



## MESA CALIFÓRNIA 1300

### ATENÇÃO- LIMPEZA E CONSERVAÇÃO

A limpeza do móvel deve ser feita somente com pano. Não utilizar produtos abrasivos ou similares como: Cera, álcool, detergentes, tinner, lustra móveis.






## GARANTIA 90 DIAS

Avarias ocasionadas na montagem do produto não se enquadram na garantia. Para solicitar componentes utilize o código identificador.

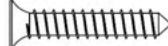


### FERRAMENTAS E REQUISITOS NECESSÁRIOS



### COMPONENTES

ILUSTRATIVO	COD	Nº	DESCRIÇÃO	QTD
	000	1	PÉ MESA DIREITA	1
	000	2	PÉ MESA ESQUERDA	1
	000	3	PÉ MESA DIREITA	1
	000	4	PÉ MESA ESQUERDA	1
	000	5	TAMPO	1

### FERRAGENS E ACESSÓRIOS

Parafuso 4,0 x 50 (A) 	Tampa Parafusos (D) 	Parafuso 3,5 x 25 Flange (C) 
Sapata (B) 		

### PRODUTO MONTADO



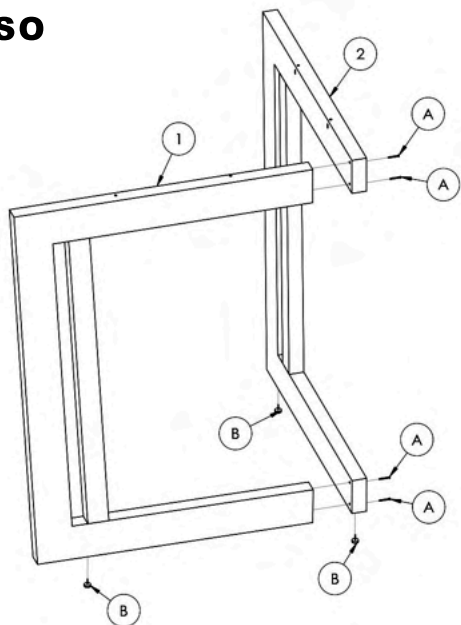
### 1º PASSO

Abrir com cuidado a caixa do produto, evitar o uso de ferramentas cortantes na abertura.

### 2º PASSO

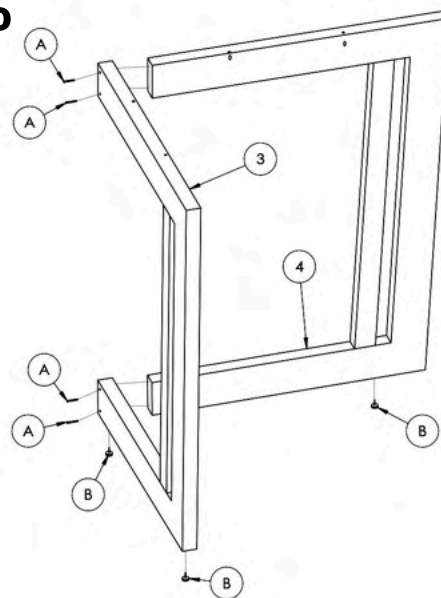
Separar os materiais para iniciar a montagem.

### 3º PASSO



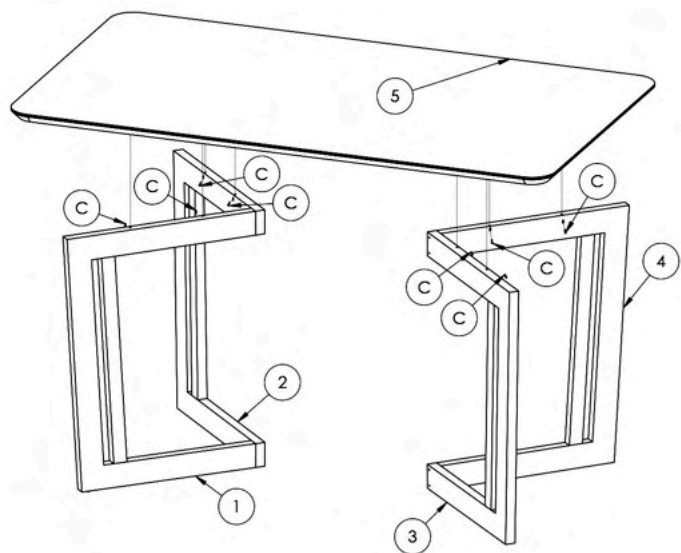
Fixar a peça (1) na peça (2) utilizando os Parafusos (A) com uma Chave Phillips.  
Fixar as Sapatas (B) nas peças (1) e (2).

### 4º PASSO



Fixar a peça (3) na peça (4) utilizando os Parafusos (A) com uma Chave Phillips.  
Fixar as Sapatas (B) nas peças (3) e (4).

### 5º PASSO



Fixar o Tampo (5) utilizando os Parafusos (C) com uma Chave Phillips  
nas peças (1), (2), (3) e (4). Tampar os furos inferiores com Tampo Furos (D).

## CADEIRA DAKOTA

### ATENÇÃO- LIMPEZA E CONSERVAÇÃO

A limpeza do móvel deve ser feita somente com pano. Não utilizar produtos abrasivos ou similares como: Cera, álcool, detergentes, tinner, lustra móveis.

## GARANTIA 90 DIAS

Avárias ocasionadas na montagem do produto não se enquadram na garantia. Para solicitar componentes utilize o código identificador.

### FERRAMENTAS E REQUISITOS NECESSÁRIOS



### COMPONENTES

ILUSTRATIVO	COD	Nº	DESCRIÇÃO	QTD
	000	1	PÉ TRASEIRO DIREITO	1
	000	2	TRAVESSA TRASEIRA	1
	000	3	TRAVESSA DIANTEIRA	1
	000	4	PÉ TRASEIRO ESQUERDO	1
	000	5	ENCOSTO	1
	000	6	ASSENTO	1

### FERRAGENS E ACESSÓRIOS

<b>Chave Zeta (H)</b> 	<b>Bisnaga de Cola (G)</b> 	<b>Sapáta (I)</b> 
<b>Parafuso 7,0 x 60(A)</b> 	<b>Porca Meia Lua (C)</b> 	<b>Cavilha 6 x 30 (B)</b> 
<b>Parafuso 4,50 x 50 (F)</b> 	<b>Parafuso 3,50 x 35 (D)</b> 	<b>Tampa Parafuso(G)</b> 
<b>Parafuso 3,50 x 30 (E)</b> 	<b>Parafuso 3,50 x 16 (J)</b> 	

### PRODUTO MONTADO



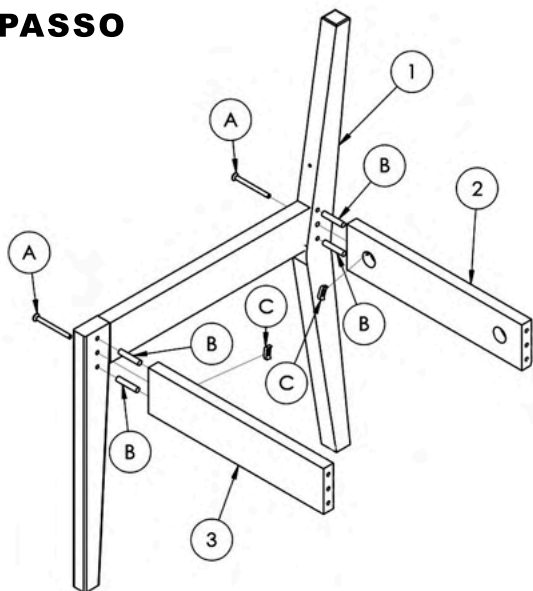
### 1º PASSO

Abrir com cuidado a caixa do produto, evitar o uso de ferramentas cortantes na abertura.

### 2º PASSO

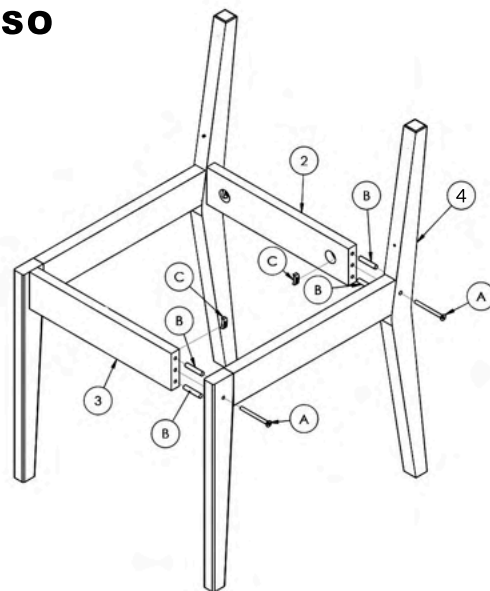
Separar os materiais para iniciar a montagem.

### 3º PASSO



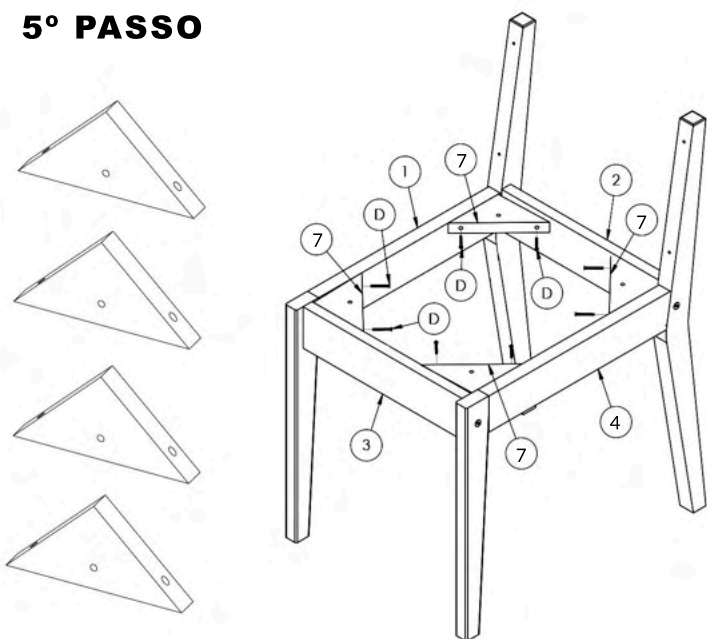
Passar Cola (G) nos furos das Cavilhas da peça (1), fixar as Cavilhas (B) na peça (1), fixar as peças (2) e (3) na peça (1), fixar as Porca meia Lua (C) nas peças (2) e (3), fixar os Parafusos (A) com a Chave Zeta (H) na peça (1).

### 4º PASSO



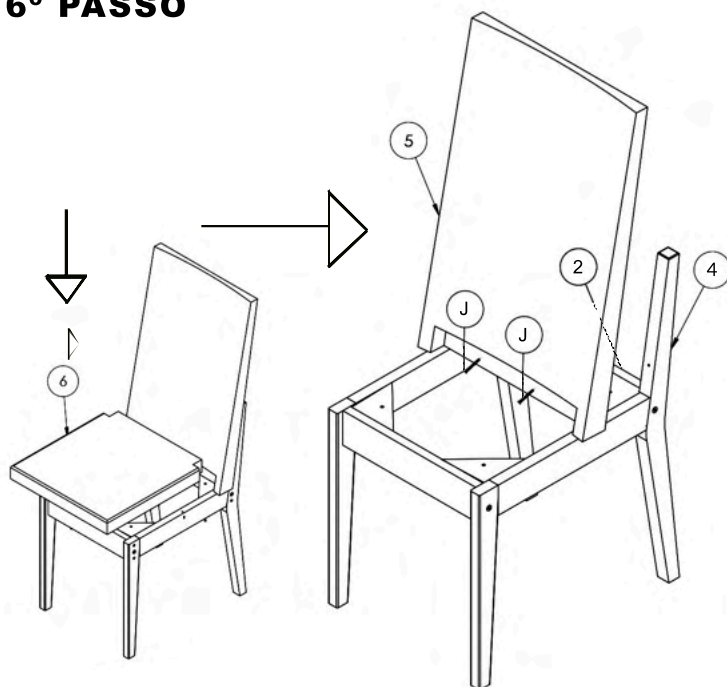
Passar a cola (G) nos furos das Cavilhas na peça (4), fixar as Cavilhas (B) na peça (4), fixar a peça (4) nas peças (2) e (3), fixar as Porca meia Lua (C) nas peças (2) e (3), fixar os Parafusos (A) com a Chave Zeta (H) na peça (4).

### 5º PASSO



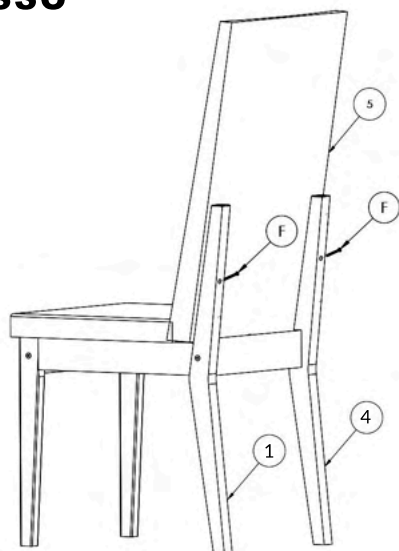
FIXAR OS 4 SUPORTES EM FORMA DE TRIANGULO. Fixar os suportes (7) nas peças (1), (2), (3) e (4) com os parafusos (D) utilizando uma Chave Phillips.

### 6º PASSO



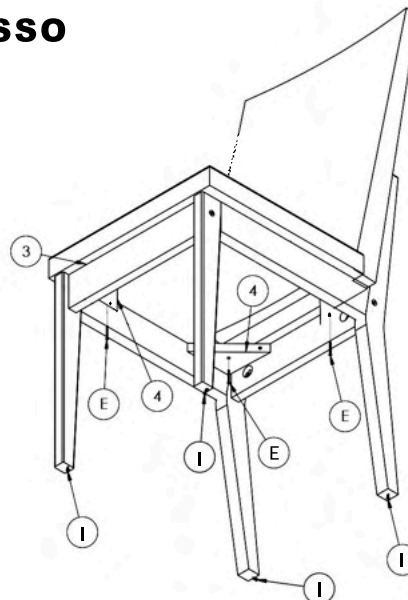
Encoste o Encosto (5) nas peças (4) e (1). Fixe os Parafusos (J) na peça (2). Encaixe o Assento (6) no Encosto (5).

### 7º PASSO



Fixar o Encosto (5) nas peças (1) e (4) utilizando os Parafusos (F) com uma Chave Phillips. Tampar os Furos com a Bucha Tampa Parafuso.

### 8º PASSO



Fixar os Parafusos (E) de baixo para cima nos Suportes (7) em forma de Triangulo utilizando uma Chave Phillips, Tampar os furos com Tampa Furos (G), fixar as Sapátas (I).