

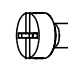
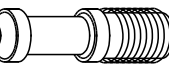
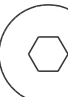
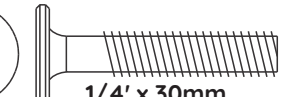
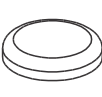


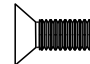




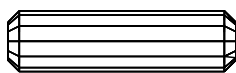
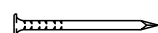
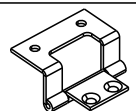
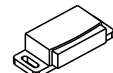

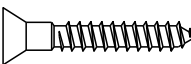



**REF. 27913**

Monte o móvel como nós o produzimos: COM CARINHO.  
Assemble the furniture as we produce it: WITH LOVE.  
Armar el mueble como nosotros lo producimos: CON CARIÑO.




**FERRAGENS / HARDWARE LIST / LISTA DE HERRAJES**

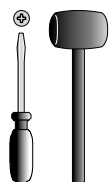
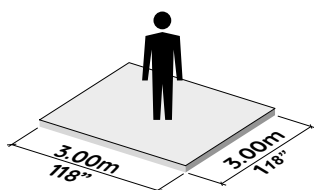
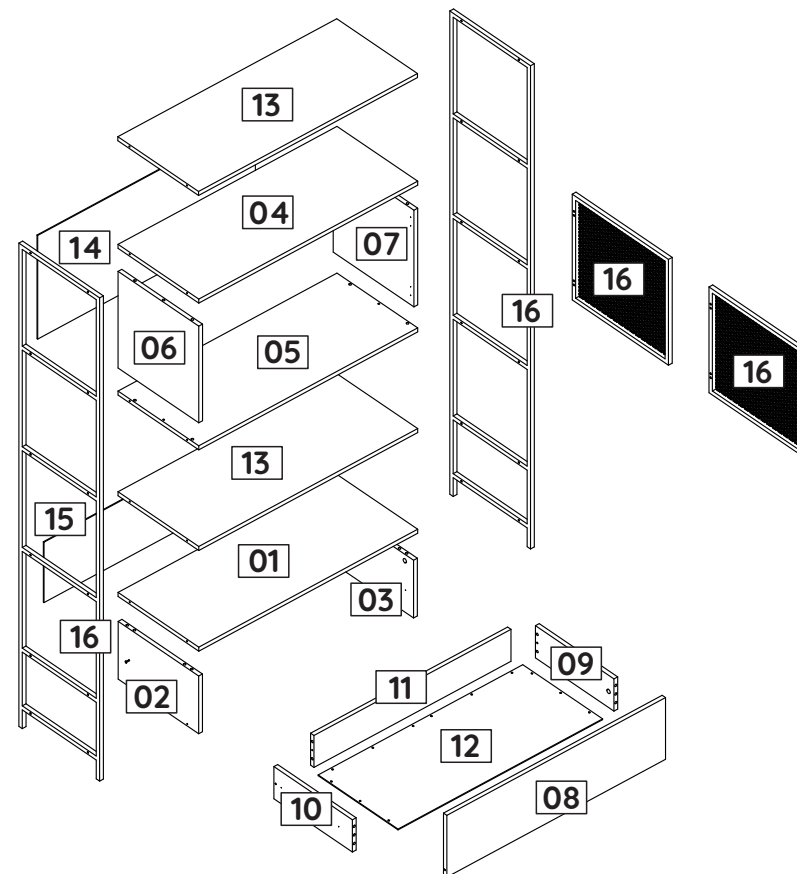
Os desenhos das ferragens são em escala real, então suas dimensões são iguais as das ferragens reais.  
The hardware drawings are full-scale, so their dimensions are the same as the actual hardware.  
Los dibujos de los herrajes son la escala real, por lo que sus dimensiones son las mismas que las del herraje real.

ID	IMAGEM DE REFERÊNCIA / IMAGE REFERENCE IMAGEN REFERENCIA	QUANTIDADE # OF PIECES CANTIDAD
A	  4,5 x 60mm	24
B	 	08
C	    1/4" x 30mm	04
D	  M4 x 10mm	08
E	 	08
F	  3,5 x 14mm	22
G	 8x30mm	20
H	 8x8	30
I		04
J		01
K	  4,5 x 25mm	04
L		01

# FERRAGENS / HARDWARE LIST / LISTA DE HERRAJES

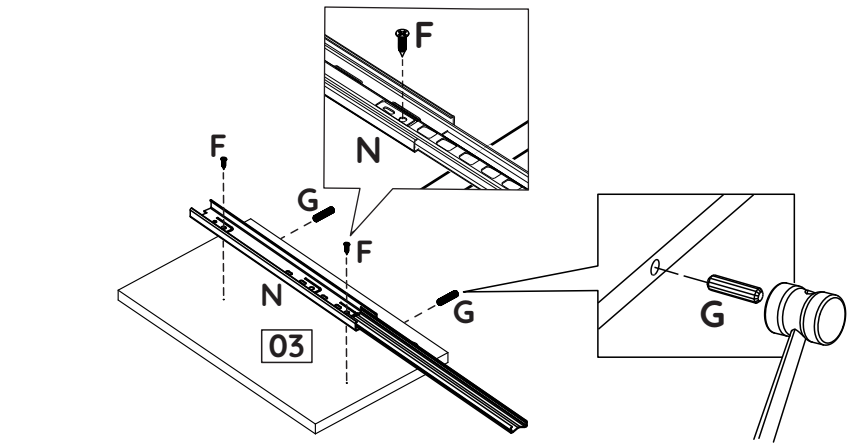
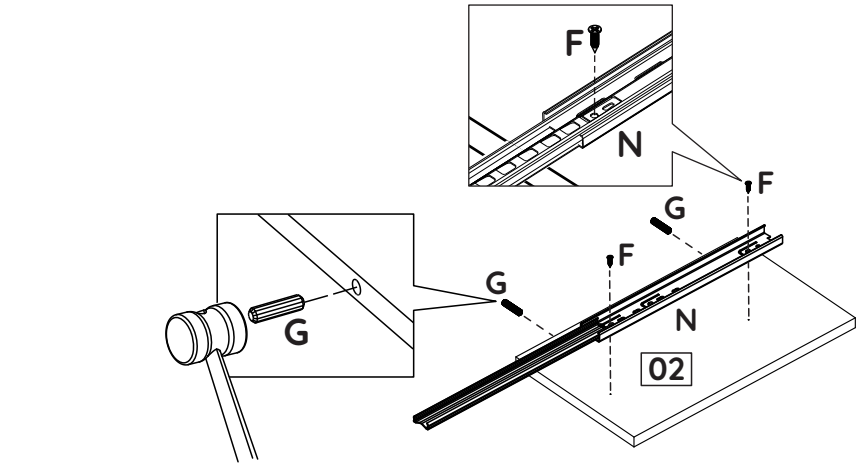
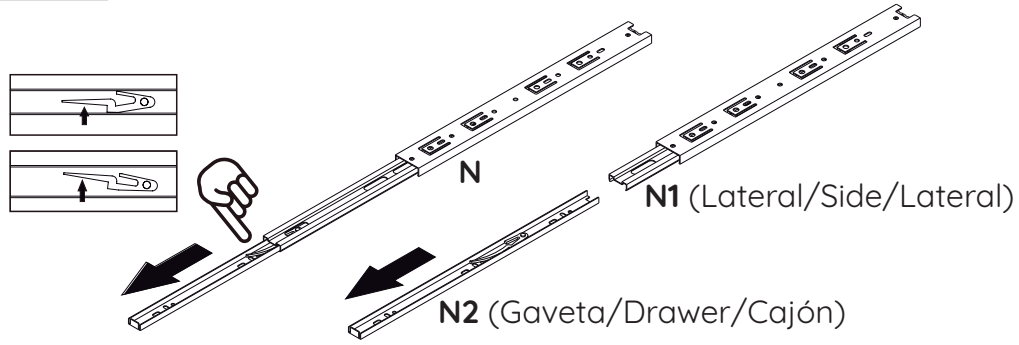
Os desenhos das ferragens são em escala real, então suas dimensões são iguais as das ferragens reais.  
The hardware drawings are full-scale, so their dimensions are the same as the actual hardware.  
Los dibujos de los herrajes son la escala real, por lo que sus dimensiones son las mismas que las del herraje real.

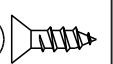
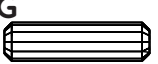

ID	IMAGEM DE REFERÊNCIA / IMAGE REFERENCE IMAGEN REFERENCIA	QUANTIDADE # OF PIECES CANTIDAD
M	 3,5 x 14mm Preto/Black/Negro	10
N	 350mm	01
O	 3mm	08



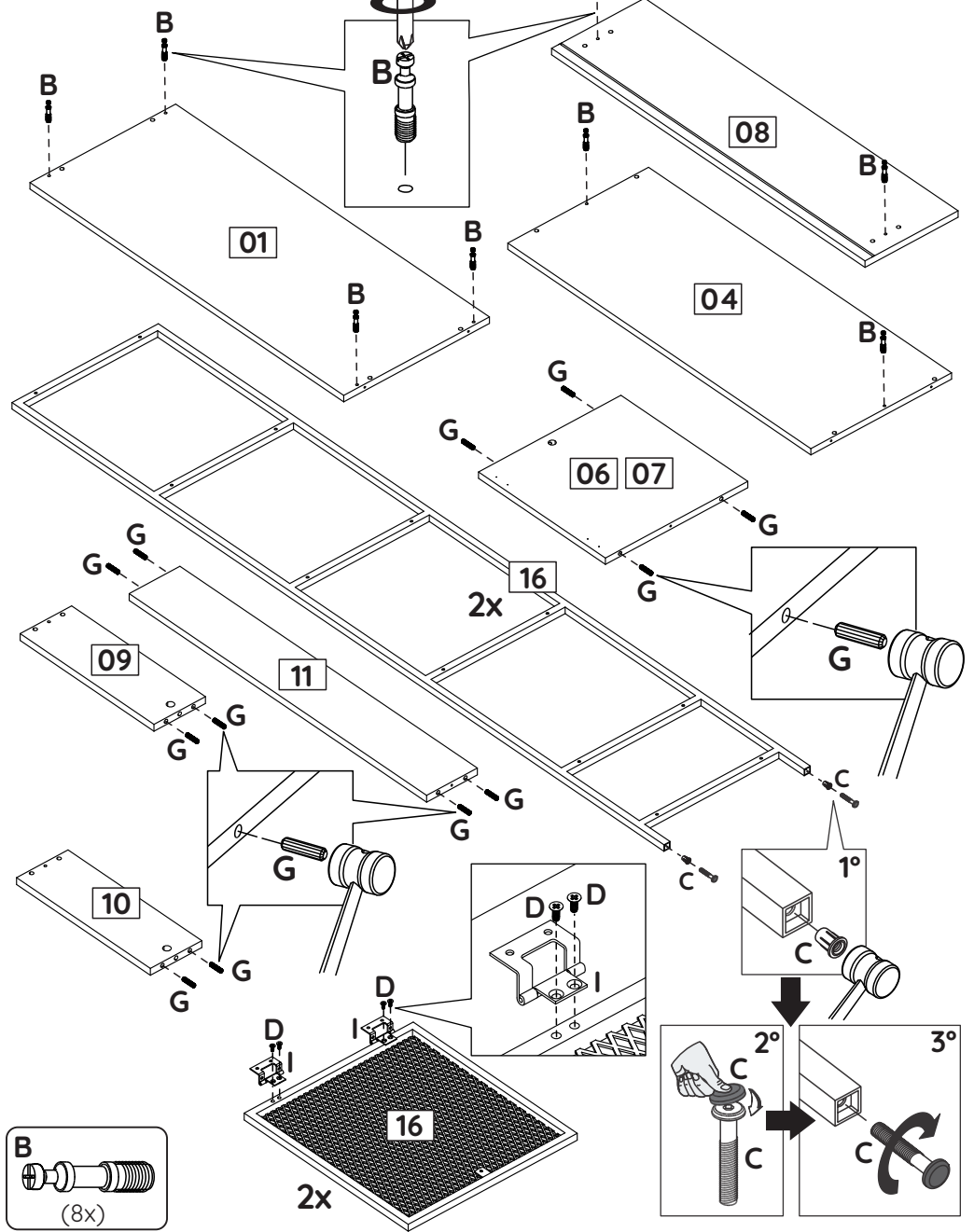
ID	Descrição / Description / Denominación	Quantidade # Of Pieces Cantidad	Dimensão (mm) Dimension (mm) Dimensión (mm)
01	Tampo gaveteiro/Drawer top/Tapa cajonero	01	870x360x15
02	Lateral esquerda gav/Drawer left side/Lateral izquierda cajonero	01	215x359x15
03	Lateral direita gav/Drawer right side/Lateral derecha cajonero	01	215x359x15
04	Tampo armário/Top/Tapa	01	870x360x15
05	Base armário/Base/Base	01	870x360x15
06	Lateral esquerda armário/Cabinet left side/Lateral izquierda estantería	01	360x360x15
07	Lateral direita armário/Cabinet right side/Lateral derecha estantería	01	360x360x15
08	Frente de gaveta/Drawer front/Frente cajón	01	869x230x15
09	Lateral direita gaveta/Right drawer side/Lateral derecha cajón	01	350x120x15
10	Lateral esquerda gaveta/Left drawer side/Lateral izquierda cajón	01	350x120x15
11	Costa de gaveta/Drawer back/Revés cajón	01	783x119x15
12	Fundo de gaveta/Drawer bottom/Fondo cajón	01	812x356x03
13	Prateleira/Shelf/Repisa	02	870x360x15
14	Costa armário/Cabinet back/Revés estantería	01	865x386x03
15	Costa gaveteiro/Drawer back/Revés cajonero	01	865x225x03
16	Porta com chapa expandida/Door/Puerta	02	429x394x15
17	Lateral metálica/Metallic side/Lateral metálica	02	360x1800x15

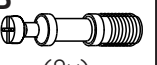

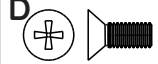
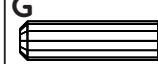

**1** Passo  
Step  
Paso



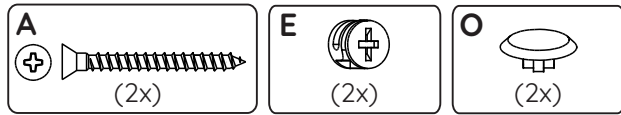
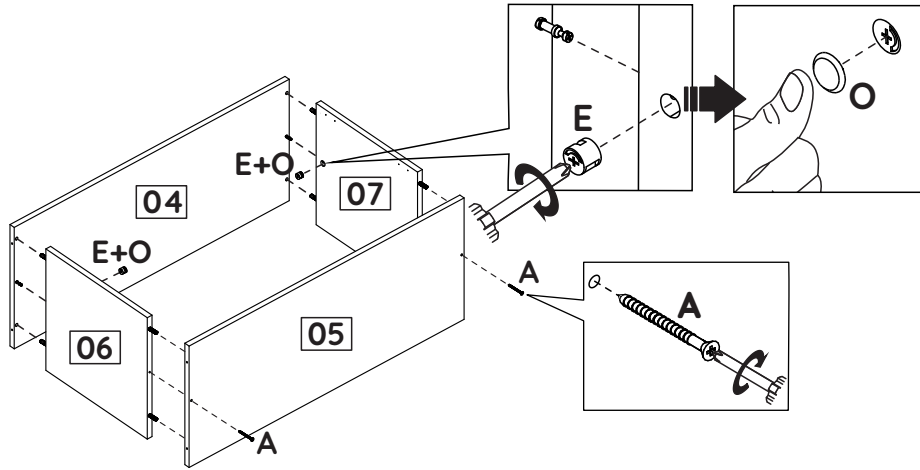
- F**  
  
 (4x)
- G**  
  
 (4x)
- N**  
  
 (1x)

**2** Passo  
Step  
Paso

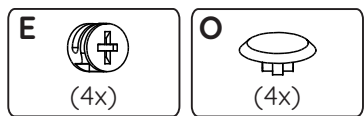
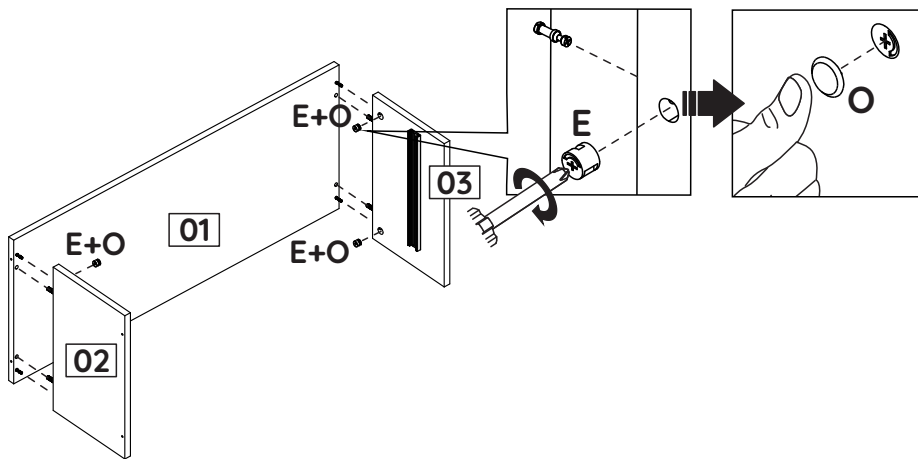


- B**  
  
 (8x)
- C**  
  
 (4x)
- D**  
  
 (8x)
- G**  
  
 (16x)
- I**  
  
 (4x)

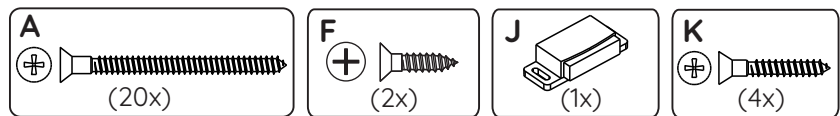
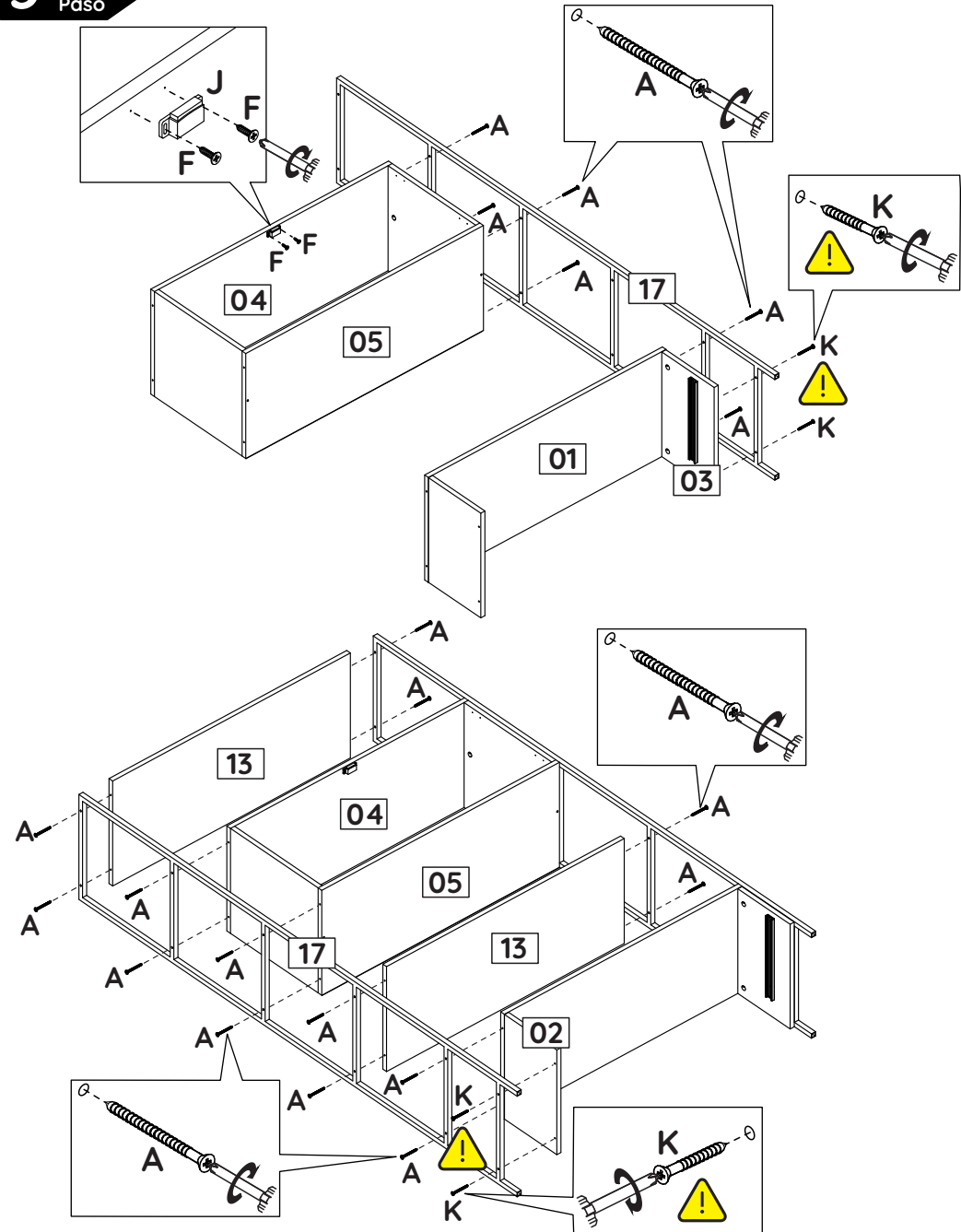
**3** Passo  
Step  
Paso



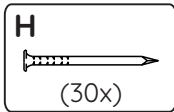
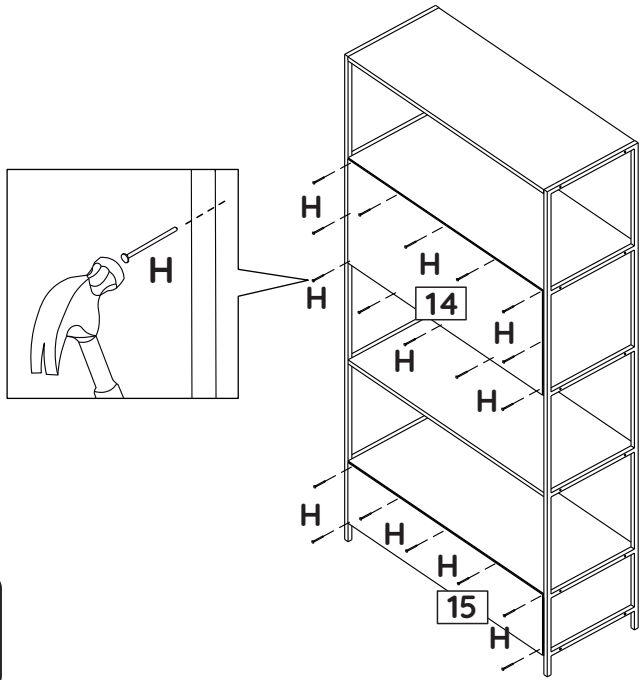
**4** Passo  
Step  
Paso



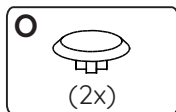
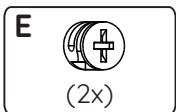
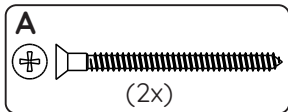
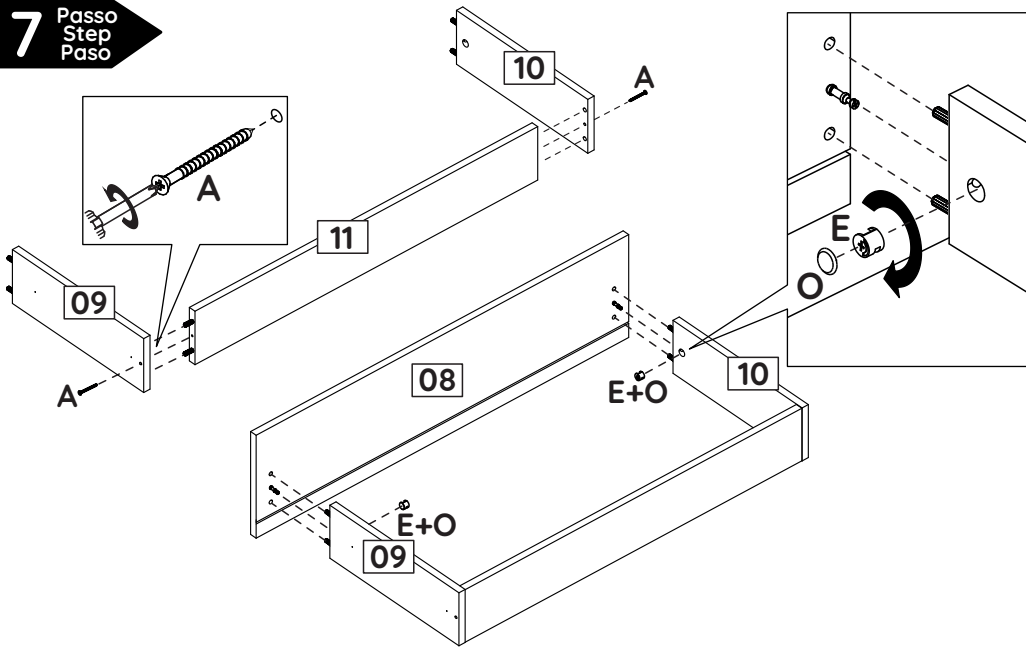
**5** Passo  
Step  
Paso



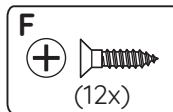
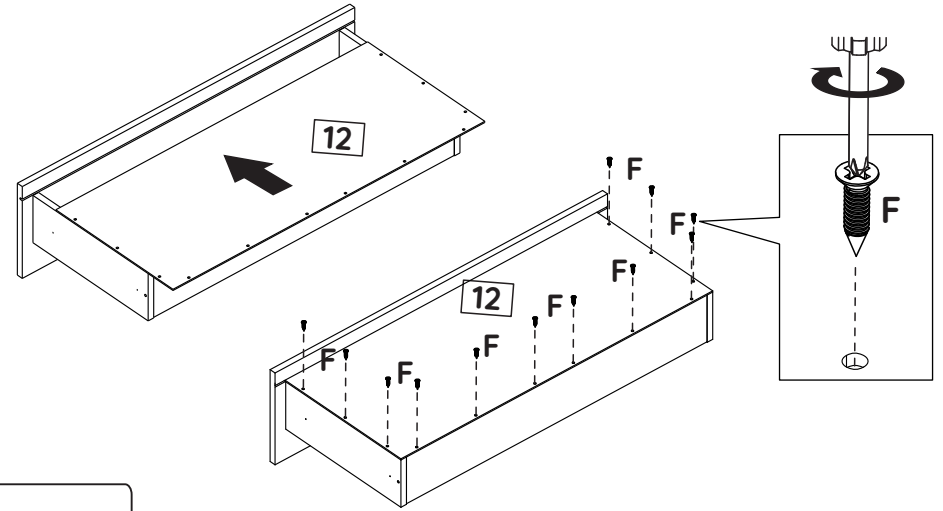
**6** Passo Step Paso



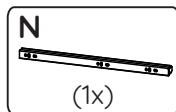
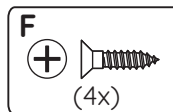
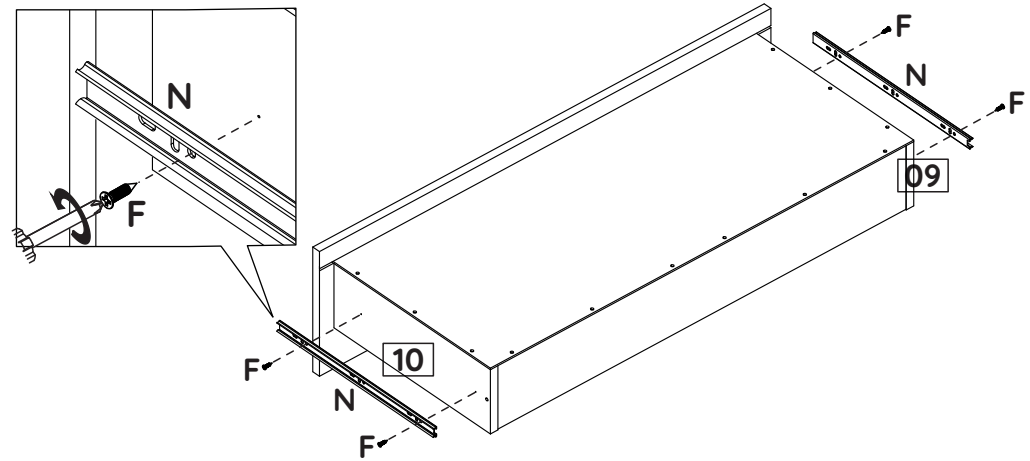
**7** Passo Step Paso



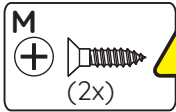
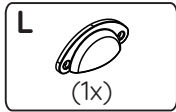
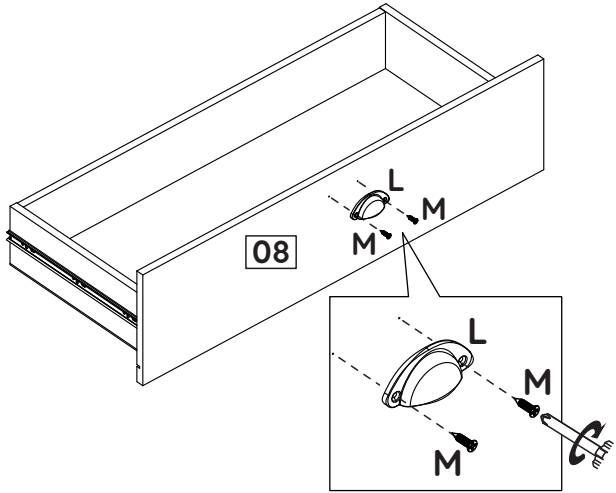
**8** Passo Step Paso



**9** Passo Step Paso

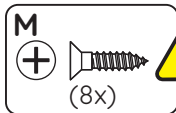
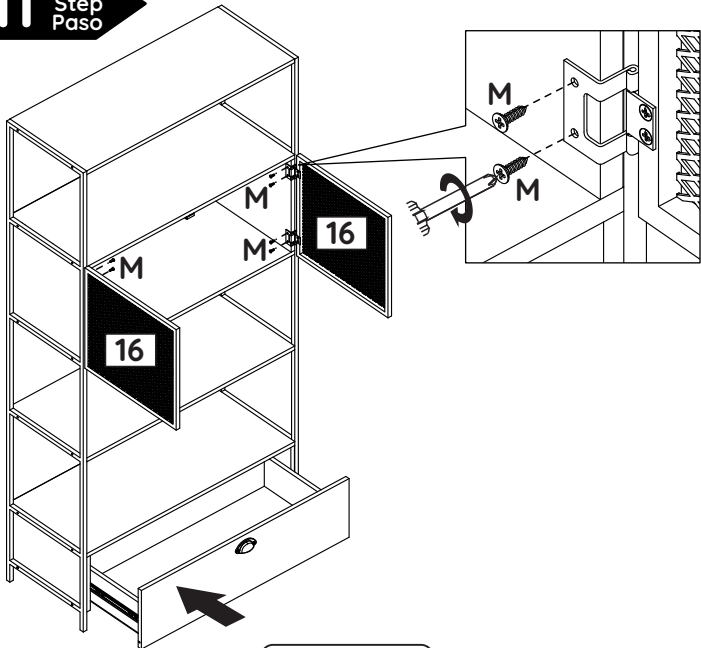


**10** Passo  
Step  
Paso

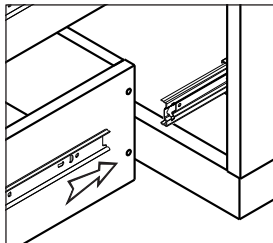


! Preto/Black/Negro

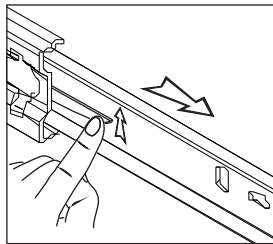
**11** Passo  
Step  
Paso



! Preto/Black/Negro

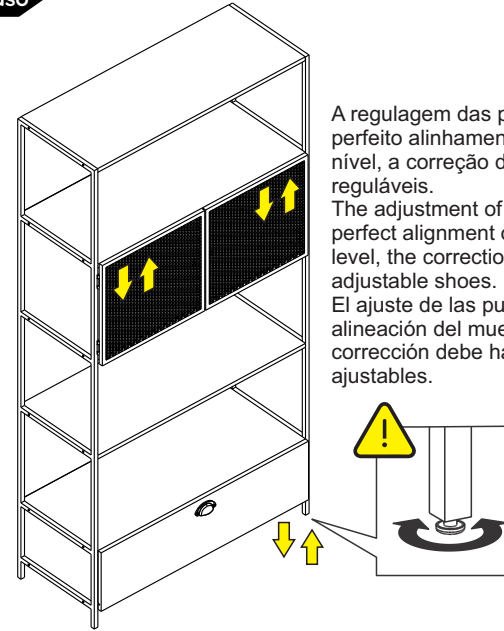


Colocação gaveta  
Drawer placement  
Colocación cajón



Retirada da gaveta  
Drawer withdrawal  
Retiro del cajón

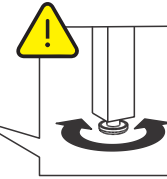
**12** Passo  
Step  
Paso



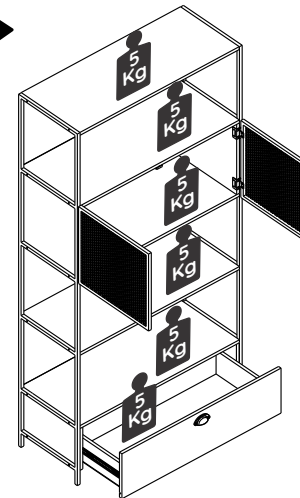
A regulação das portas de metal, ocorrem com o perfeito alinhamento do móvel, se o piso estiver fora de nível, a correção deve ser feita através das sapatas reguláveis.

The adjustment of the metal doors occurs with the perfect alignment of the furniture, if the floor is out of level, the correction must be made through the adjustable shoes.

El ajuste de las puertas metálicas se da con la perfecta alineación del mueble, si el piso está desnivelado, la corrección debe hacerse a través de las zapatas ajustables.



**13** Passo  
Step  
Paso



! **30Kg**  
PESO MÁXIMO SUPORTADO  
MAXIMUM WEIGHT SUPPORTED  
PESO MAXIMO SOPORTADO

**Dicas de Conservação / Maintenance Tips / Consejos de Mantenimiento**

\*Para limpar ou tirar manchas, utilize uma flanela umedecida em solução de água e álcool, na mesma proporção. Evite exposição ao sol.

\*To clean or remove stains, use a piece of flannel dampened with a water and alcohol solution, in the same proportion. Avoid direct sunlight.

\*Para limpiar o sacar manchas, utilice una flanela humedecida en solución de agua y alcohol, en la misma proporción. Evite la exposición directa al sol.