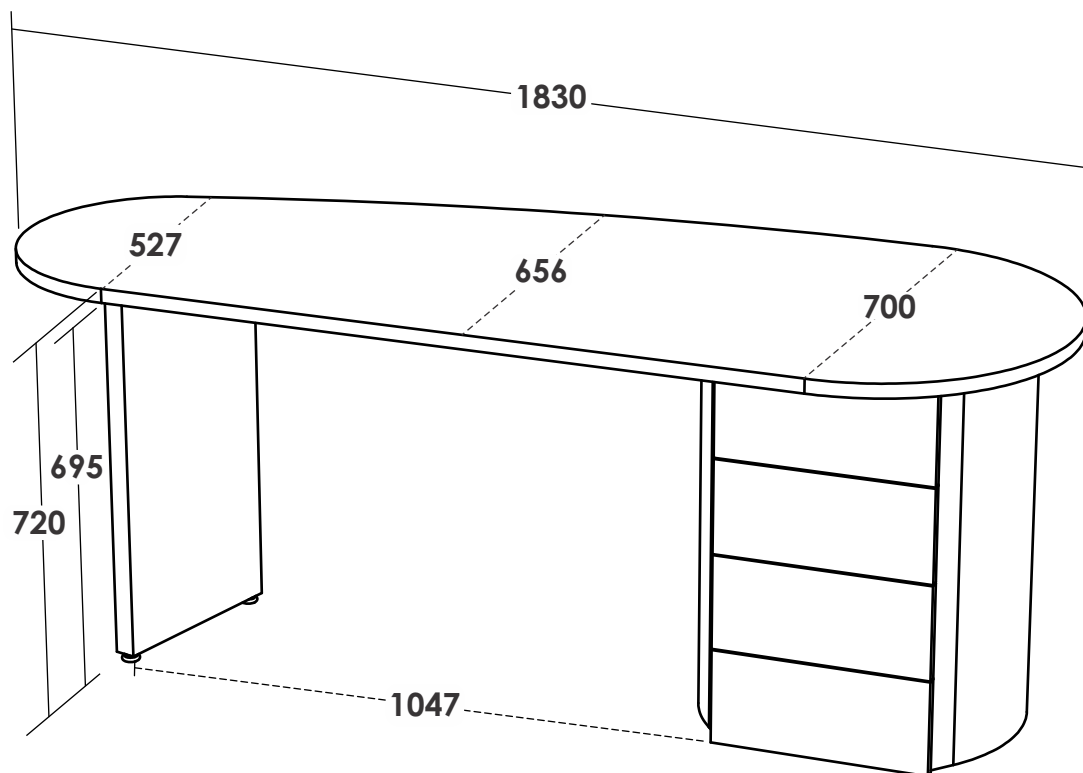


ARTANY®

Arte em Office



Ovale

- Siga atentamente todas as instruções de montagem;
- Monte seu produto no local ou próximo de onde será colocado. Movimentações do produto já montado, podem avariá-lo;
- Faça a montagem em uma superfície limpa e plana. Aconselhamos usar a própria embalagem de papelão para forrar o chão;
- Verifique se as quantidades de peças e acessórios estão de acordo com o manual de montagem;
- Compare atentamente os furos de cada peça com a ilustração do manual;
- Utilize as ferramentas indicadas. Só utilize parafusadeira se tiver conhecimento e habilidade. O uso inapropriado pode danificar peças e/ou acessórios;
- Se o produto necessitar fixação na parede, tenha cuidado para não atingir fios e canos ao furar a parede.

Obs: Caso necessite solicitar peças de reposição, por favor, utilize os códigos dos mesmos.

- *Siga con atención todas las instrucciones de armado.*
- *Arme su mueble en un lugar cerca donde será instalado. Mover el producto ya montado puede perjudicarlo.*
- *Haga el montaje en una superficie limpia y plana. Aconsejamos usar el propio embalaje de cartón para forrar el suelo.*
- *Asegúrese de que las cantidades de piezas y accesorios coincidan con el manual de montaje.*
- *Compare cuidadosamente los agujeros de cada pieza con la ilustración del manual.*
- *Utilice las herramientas indicadas. Sólo utilice atornillador automático si tiene conocimiento y habilidad. El uso inapropiado puede dañar piezas y/o accesorios.*
- *Si el producto necesita fijación en la pared, tenga cuidado de no alcanzar cables y tuberías al perforar la pared.*

OBS: Si necesita solicitar piezas y / o accesorios de repuesto, por favor, utilice los códigos de los mismos.

- *Follow carefully the assembly instructions.*
- *Assemble your furniture in a place near where it will be installed. Moving the assembled product can harm it.*
- *Make the assembly on a clean and flat surface. We recommend using the cardboard box to cover the floor.*
- *Make sure the quantities of parts and accessories match the assembly manual.*
- *Carefully compare the holes in each piece with the illustration in the manual.*
- *Use the indicated tools. Only use an automatic screwdriver if you have knowledge and skill. Improper use can damage parts and/or accessories.*
- *If the product needs fixing on the wall, be careful and don't reach cables and pipes when drilling the wall.*

NOTE: If you need to request spare parts and/or accessories, please use the codes according of this instruction manual.

CONSERVAÇÃO E LIMPEZA

MANTENIMIENTO Y LIMPIEZA / MAINTENANCE AND CLEANING

Não expor o produto ao sol, altas temperaturas e umidade, mantendo-o em local seco e arejado. Para a limpeza, utilizar um pano seco e macio. Não é necessário o uso de materiais abrasivos ou álcool.

No exponga el producto al sol, altas temperaturas y la humedad. Mantener en local seco y ventilado. Para limpiar, utilice un paño suave y seco. No es necesario el uso de materiales abrasivos o alcohol.

Do not expose the product to sunlight, high temperatures and humidity. Keep it in a dry and ventilated place. To clean it, use a soft and dry cloth. It is not necessary to use abrasive materials or alcohol.

Garantia

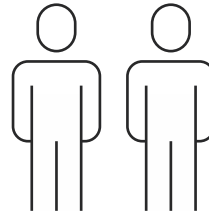
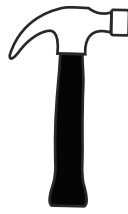
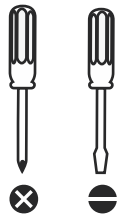
Este certificado de Garantia é uma vantagem adicional oferecida ao consumidor, porém para que o mesmo tenha validade é imprescindível que seja apresentada a NOTA FISCAL de compra do produto e o número do lote (ver etiqueta).

Com este produto, a Artany tem como objetivo atender plenamente o proprietário-consumidor, proporcionando a garantia na forma aqui estabelecida, pelo período de 2 anos a partir da data da nota fiscal de compra. A Artany restringe a sua responsabilidade à substituição gratuita das peças defeituosas, em caso de defeitos ou avarias devidamente constatados como sendo de fabricação, durante a vigência desta garantia.

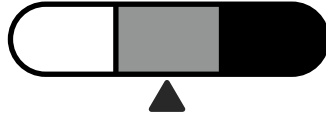
A Artany declara a garantia nula e sem efeito se o produto for alterado, adulterado, molhado ou consertado e ainda pela prática de montagem inadequada. Também será considerada nula em casos de força maior, como aqueles causados por agentes da Natureza (chuvas, incêndios, excesso de umidade...).

Para exercer seus direitos de comprador é importante que antes de montar seu produto você leia com atenção as instruções de cada passo do manual de montagem que acompanha o móvel.

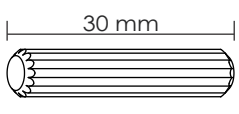
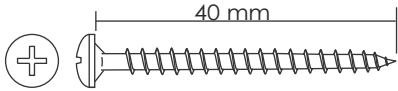
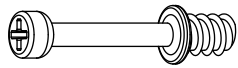
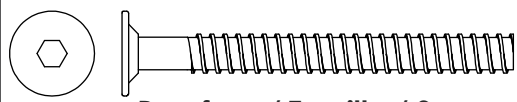
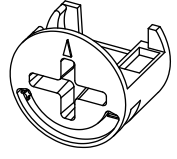
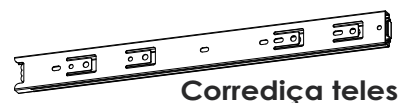
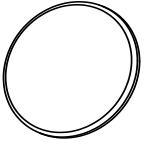
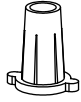
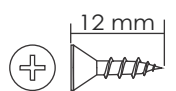
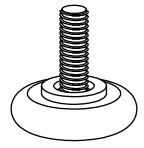
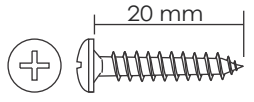
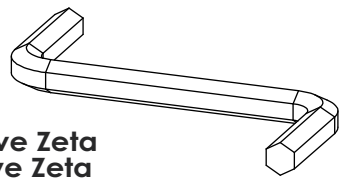
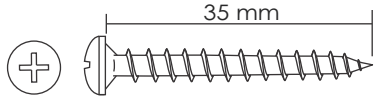
Caso o produto não esteja em conformidade, entre em contato com a loja onde efetuou a compra ou com o nosso Serviço de Atendimento ao Cliente através do fone (41) 3556-1500 ou do e-mail assistencia@artany.com.br, e faça sua reclamação, apontando os defeitos técnicos observados, que teremos o maior prazer em atendê-lo. Para agilizar o seu atendimento, tenha sempre em mãos o manual de montagem com os respectivos números das peças defeituosas conforme descritas no manual.

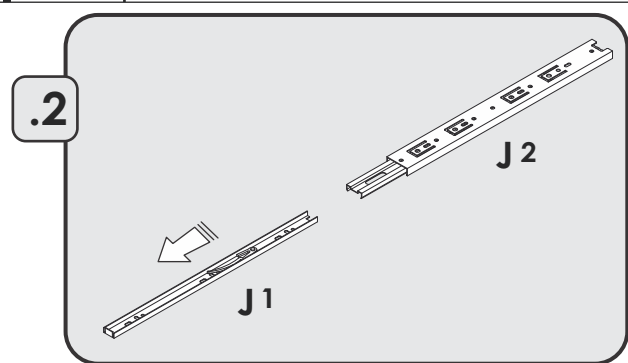
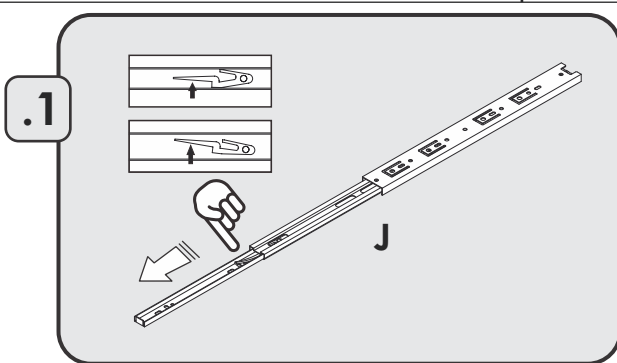


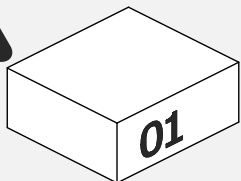
Dificuldade | Dificultad | Difficulty



Lista de materiais | Lista de materiales | Hardware list

A	1:1 	Cavilha Tarugo Dowel Ø6x30 mm	40	H		Parafuso / Tornillo / Screw Ø3,5x40 mm CP	20
B	1:1 	Minifix Minifix Minifix Ø7x30 mm	22	I		Parafuso / Tornillo / Screw Ø7,0x60mm Sextavado	03
C	1:1 	Tambor Tambor Minifix cam Ø15x12 mm	22	J		Corrediça telescópica Corrediza Telescópica Telescopic Slide 400 mm	08
D	1:1 	Tapa furo adesivo Adhesivo Hole cover Ø18mm	16	K	1:1 	Bucha sapata Buje pata Foot bushing	06
E		Parafuso Tornillo Screw Ø3,5x12 mm CC	48	L	1:1 	Sapata Pata Foot	06
F		Parafuso Tornillo Screw Ø4,0x20 mm CC	06	M		Chave Zeta Clave Zeta Allen Key	01
G		Parafuso / Tornillo / Screw Ø4,0x35 mm CP	10				





O número na borda da peça corresponde ao manual.

Para remover, use um pano com álcool em gel ou álcool 70%.

El número que aparece en el borde de la pieza corresponde al manual.

Para retirarlo, utilice un paño con alcohol en gel o alcohol al 70%.

The number on the edge of the piece corresponds to the assembly guide.

To remove it, use a cloth with alcohol gel or 70% alcohol.

Atenção / Atención / Attention

Manuseie com cuidado.

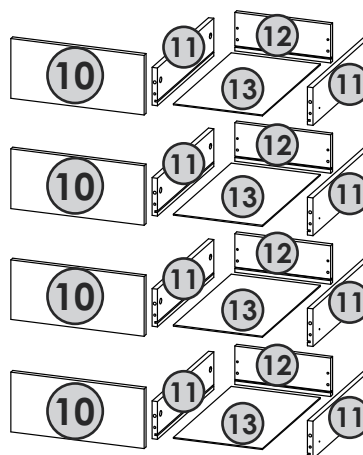
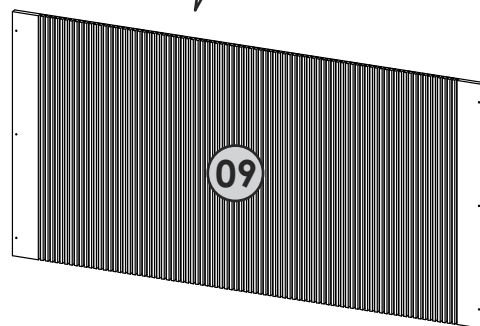
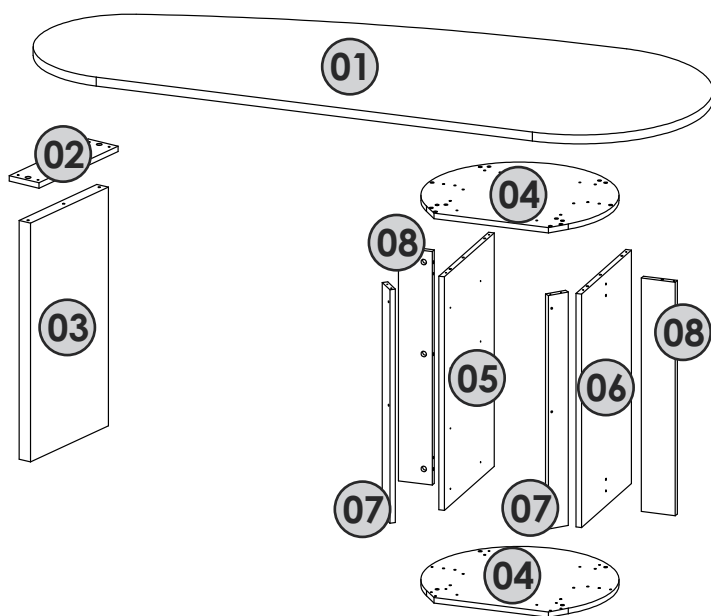
Dobrar demasiadamente pode danificar a peça.

Manipule con cuidado.

Doblar en exceso puede dañar la pieza.

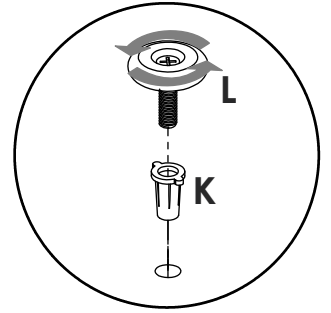
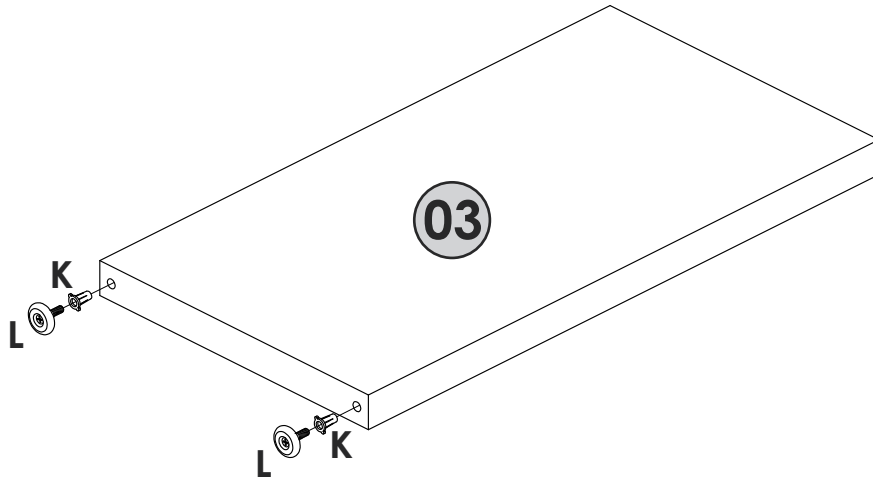
Handle with care.

Bending excessively may damage the part.



Item	Descrição Description Description			Dimensões Dimensiones Dimensions mm			Qty Ctd Qty	Volume Volumen Volume
	Português	Español	English	Comprimento Largo Lenght	Largura Ancho Width	Espessura Grosor Thickness		
01	Tampo	Tapa	Top	1830	700	25	1	2 / 2
02	Tampo Pé	Tapa de base	Foot Panel	356	96	15	1	1 / 2
03	Lateral	Lateral	Side	665	350	37	1	1 / 2
04	Tampo Interno	Tapa del Pie	Internal Cover	475	522	15	2	2 / 2
05	Lateral esq. gaveteiro	Lateral izq. cajonera	Left Drawer Unit Side	650	370	15	1	2 / 2
06	Lateral dir. gaveteiro	Lateral der. cajonera	Right Drawer Unit Side	650	370	15	1	2 / 2
07	Travessa A	Travesaño A	Crossbar A	650	60	15	2	2 / 2
08	Travessa B	Travesaño B	Crossbar B	650	95	15	2	2 / 2
09	Frente Curva	Frente curvo	Curved Front	679	1363	15	1	2 / 2
10	Frente gaveta	Frente de cajón	Drawer Front	166	374	15	4	1 / 2
11	Lateral gaveta	Lateral de cajón	Drawer Side	418	105	15	8	1 / 2
12	Traseira gaveta	Trasera de cajón	Drawer Back	269	107	15	4	1 / 2
13	Fundo gaveta	Fondo de cajón	Drawer Bottom	429	250	3	4	1 / 2

01



K



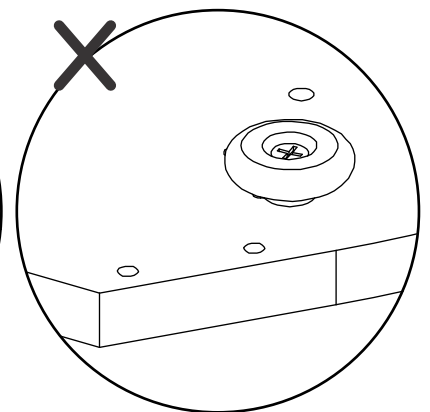
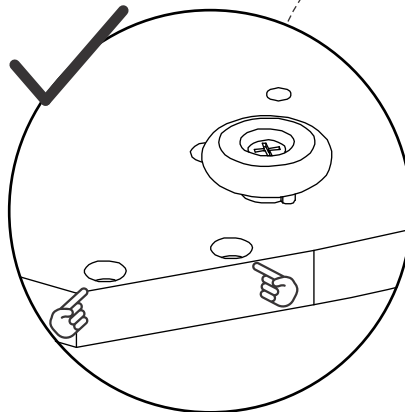
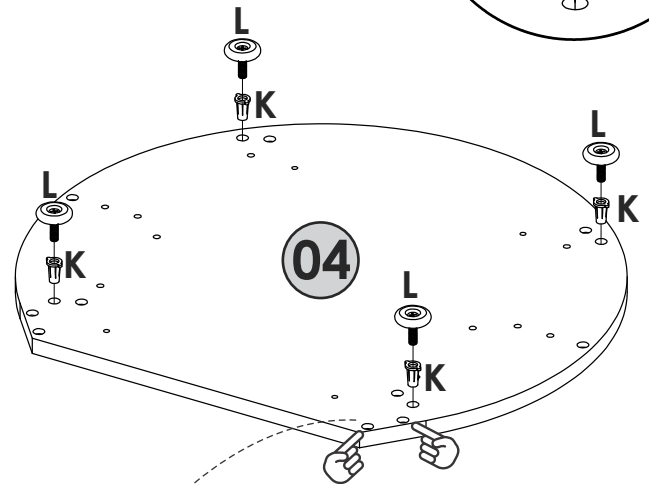
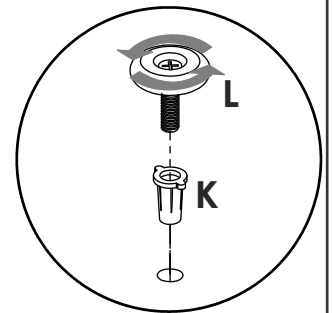
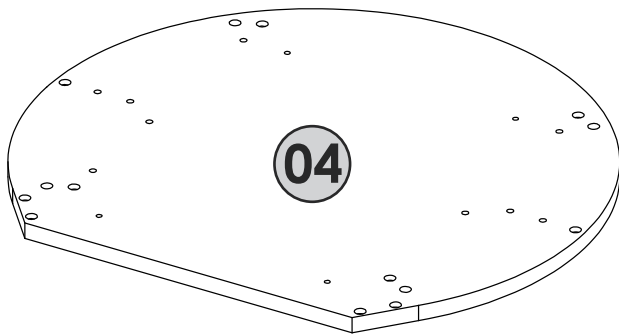
02

L



02

02



K



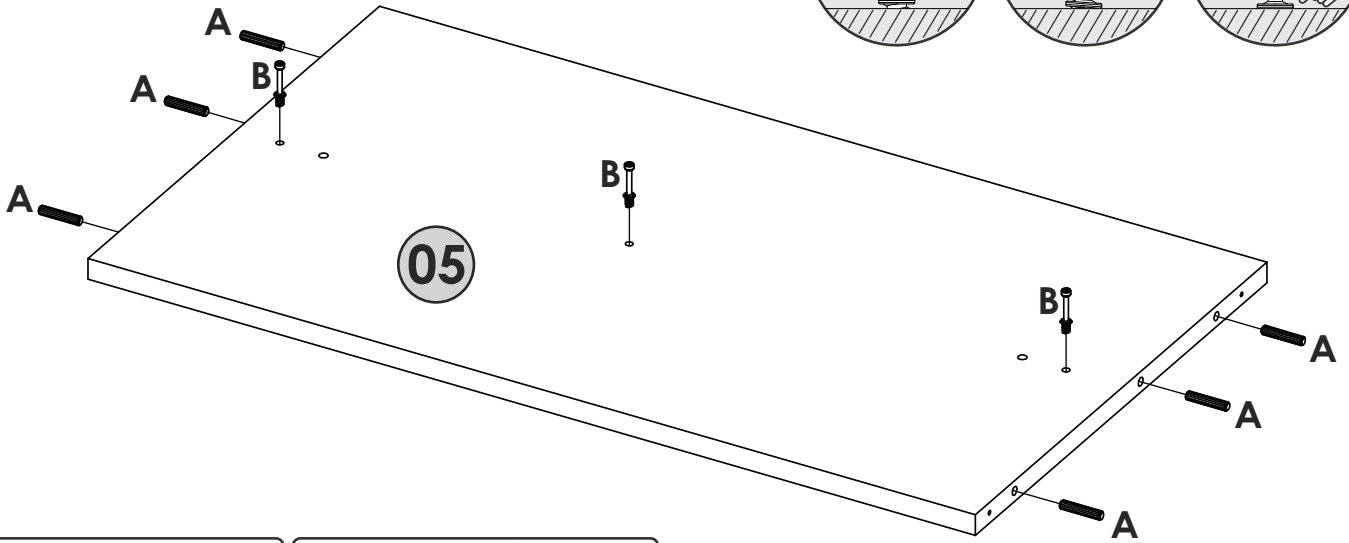
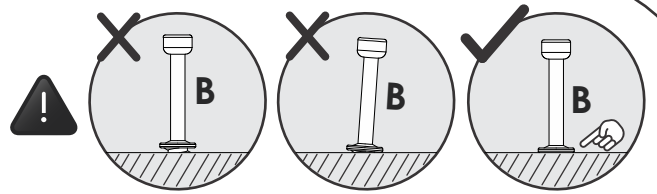
04

L

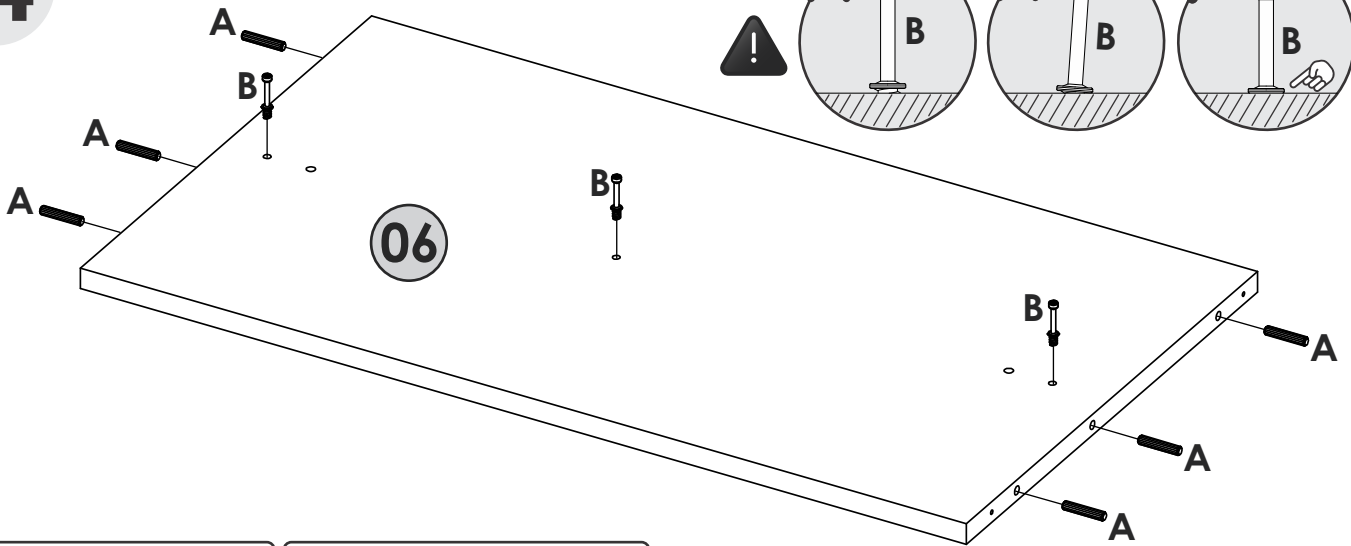
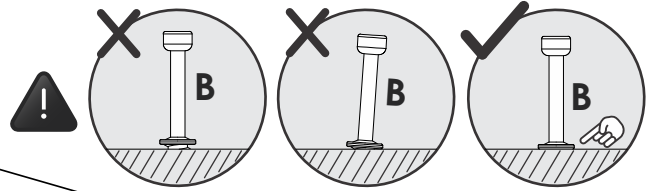


04

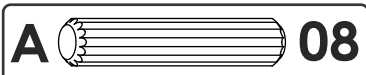
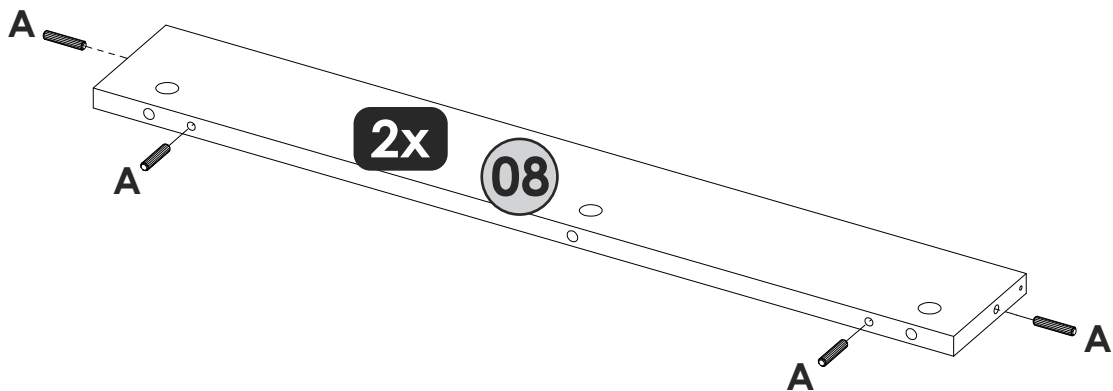
03



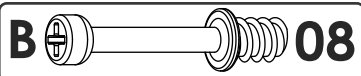
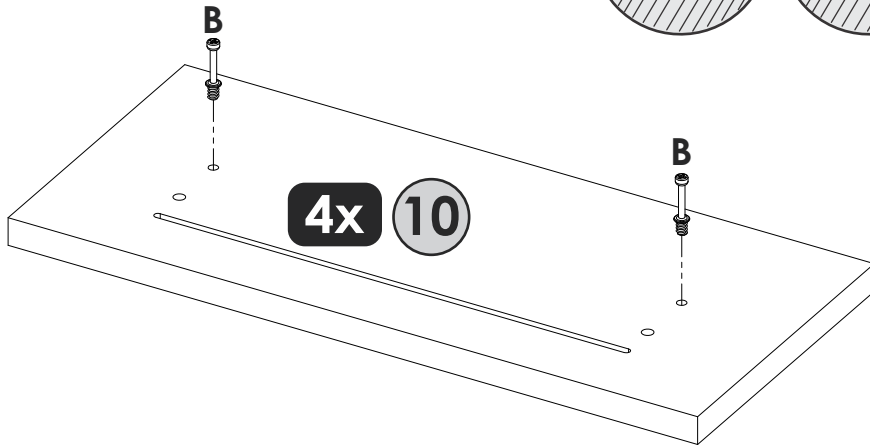
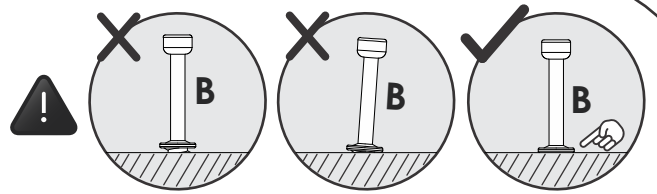
04



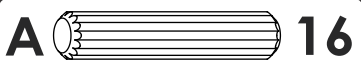
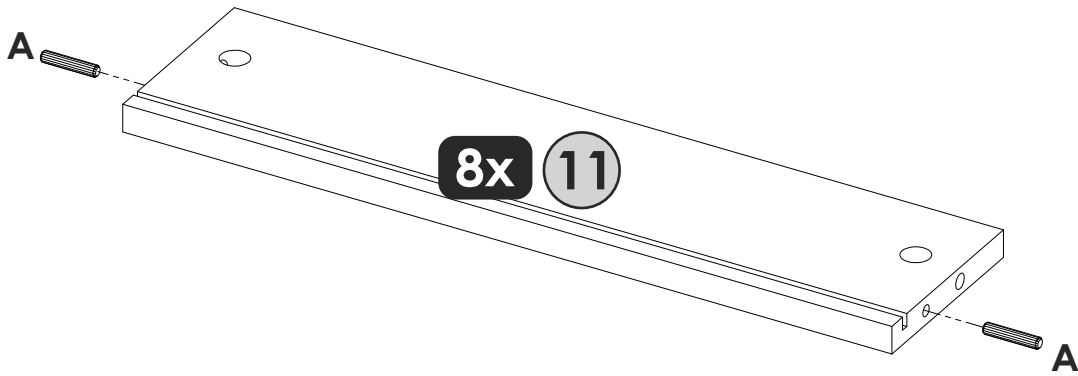
05



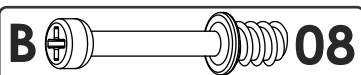
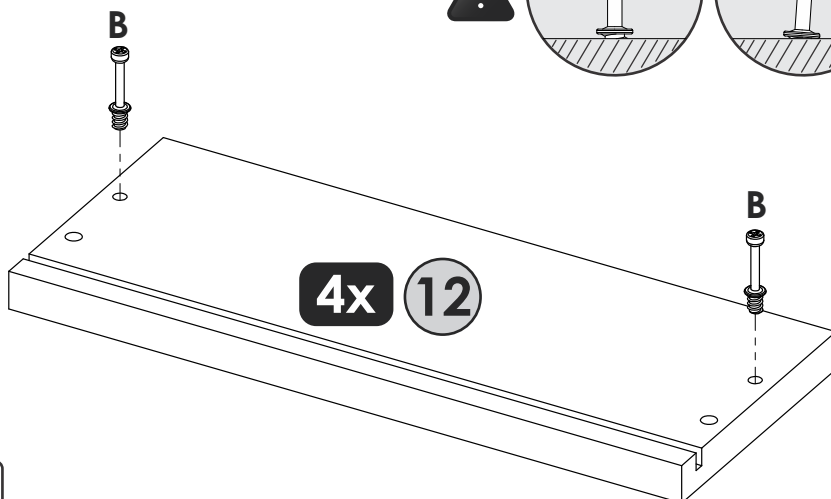
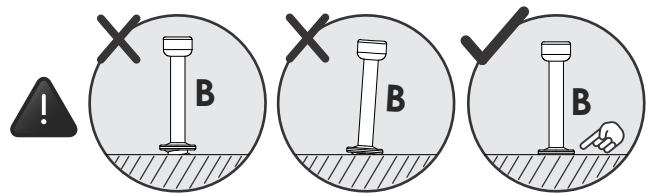
06



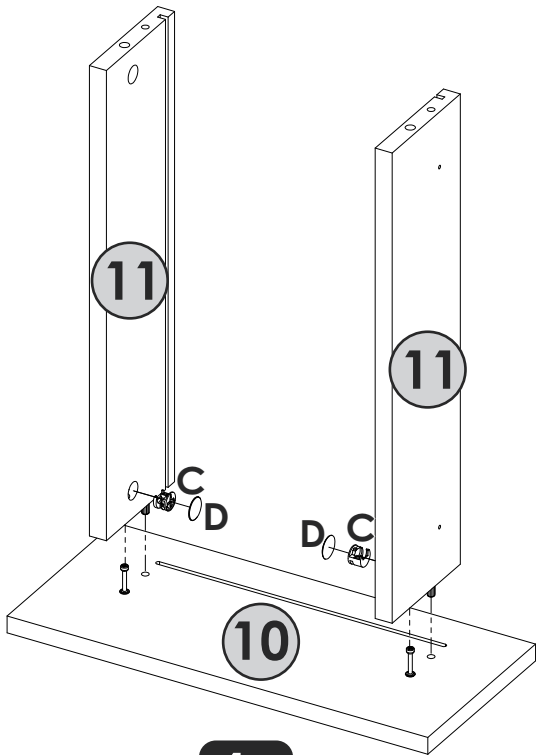
07



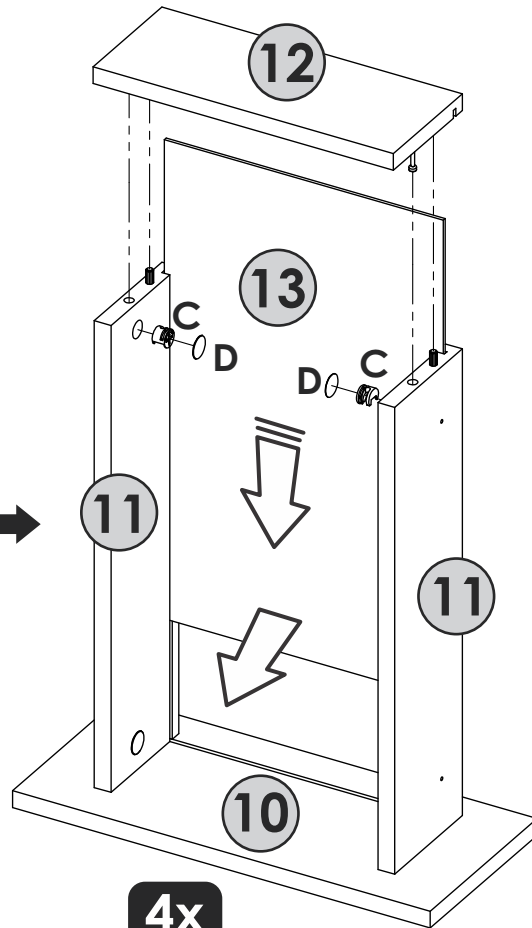
08



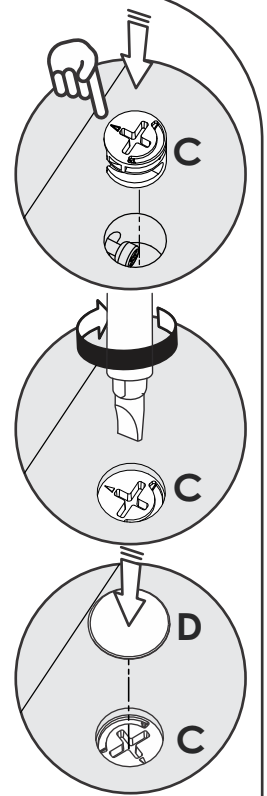
09



4x



4x



13

Lado do acabamento virado para dentro.

Lado recubierto para dentro.

Revested side turned inside.

C



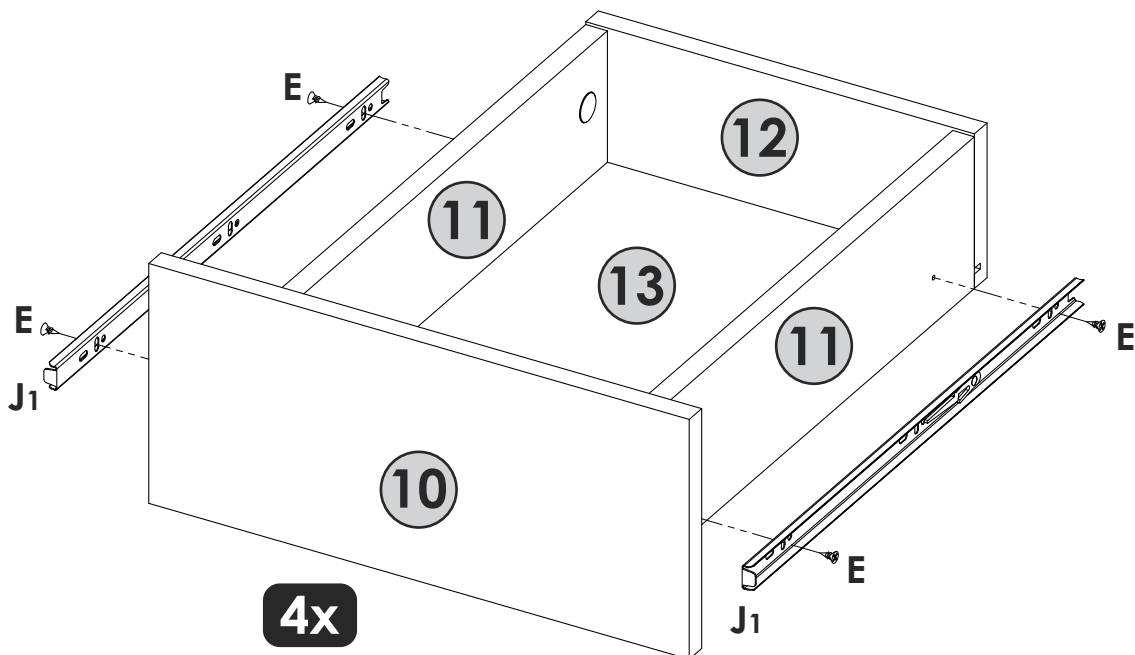
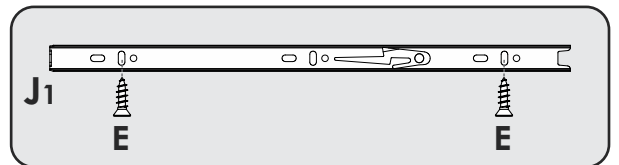
16

D



16

10



4x

J1



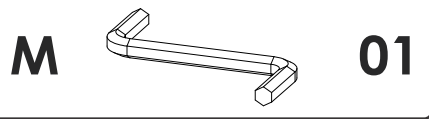
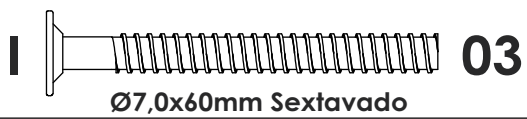
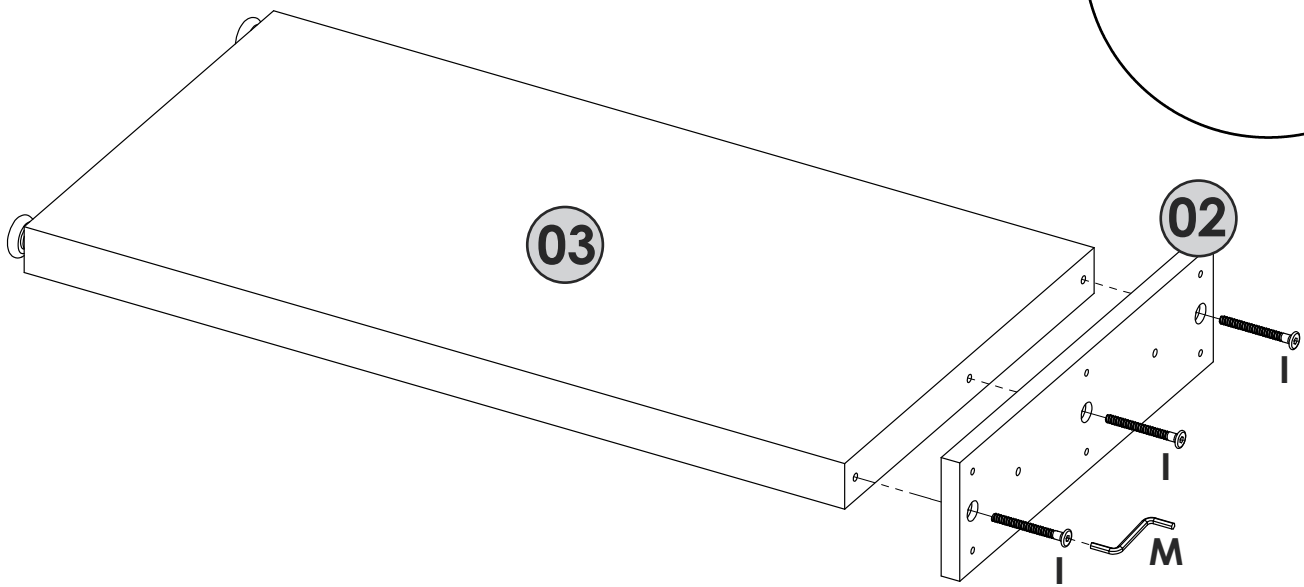
08

E

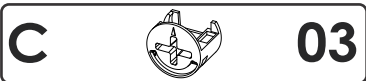
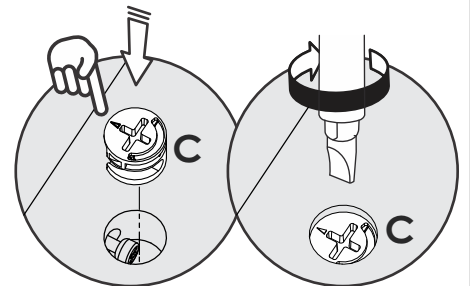
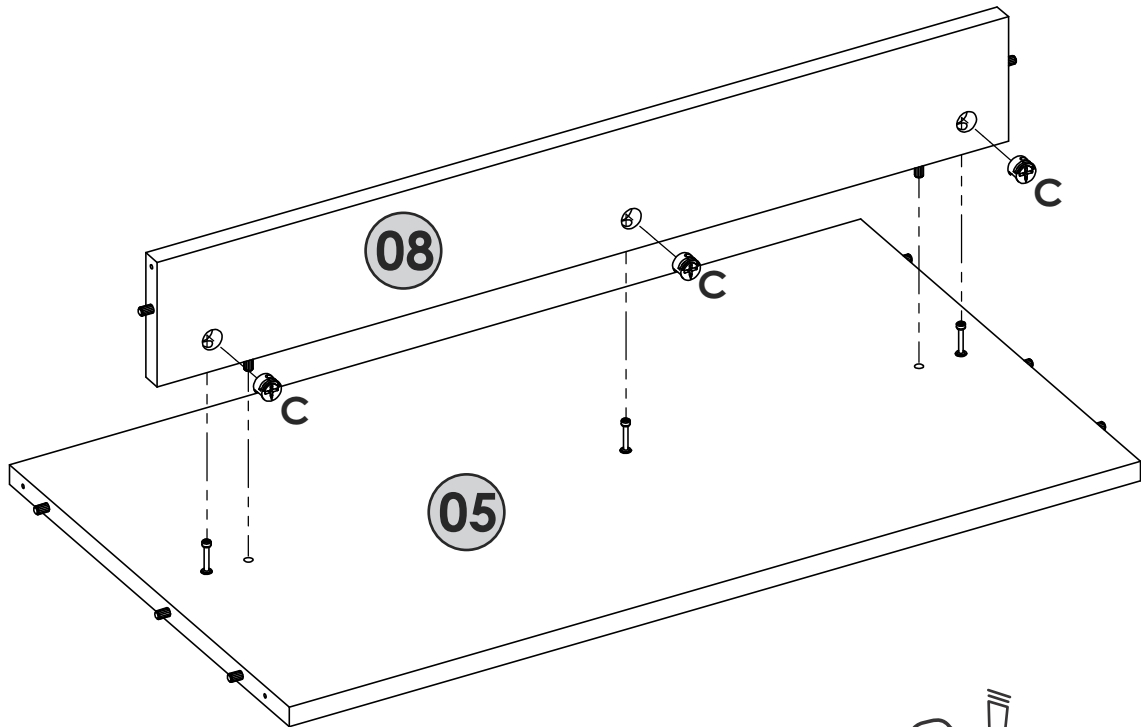


16

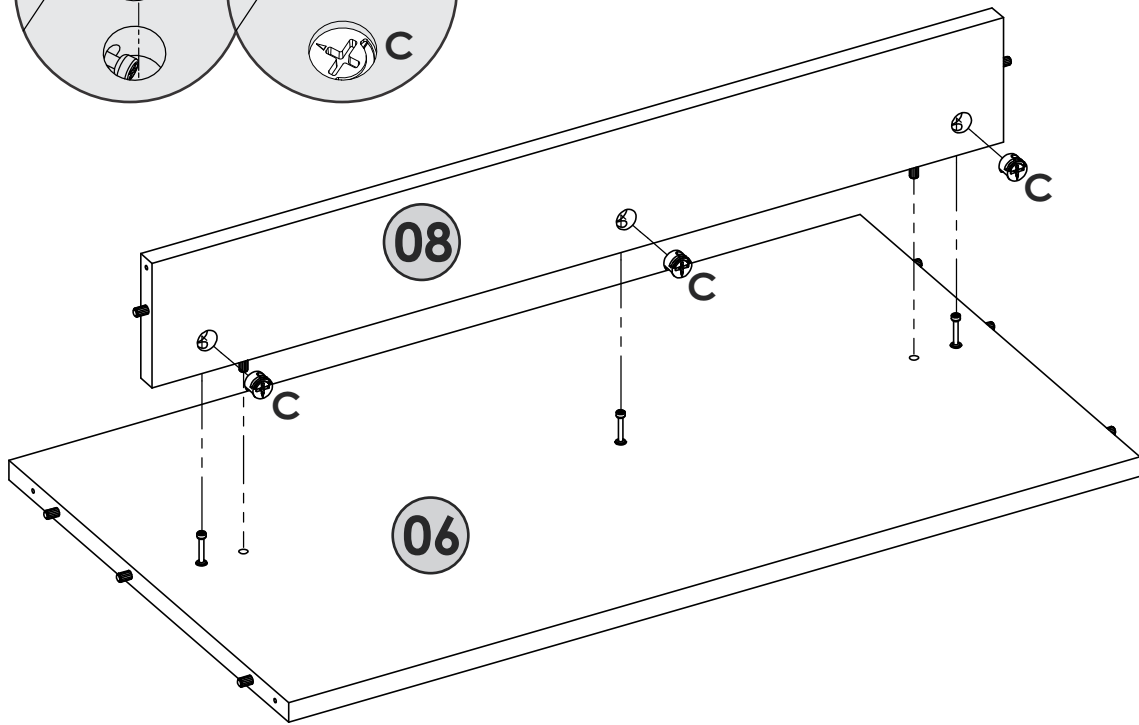
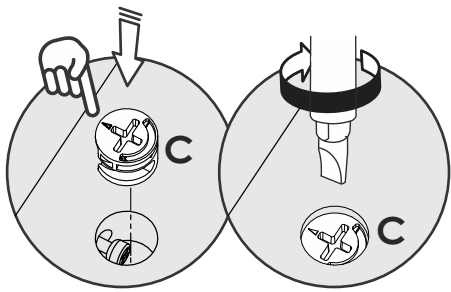
11



12



13

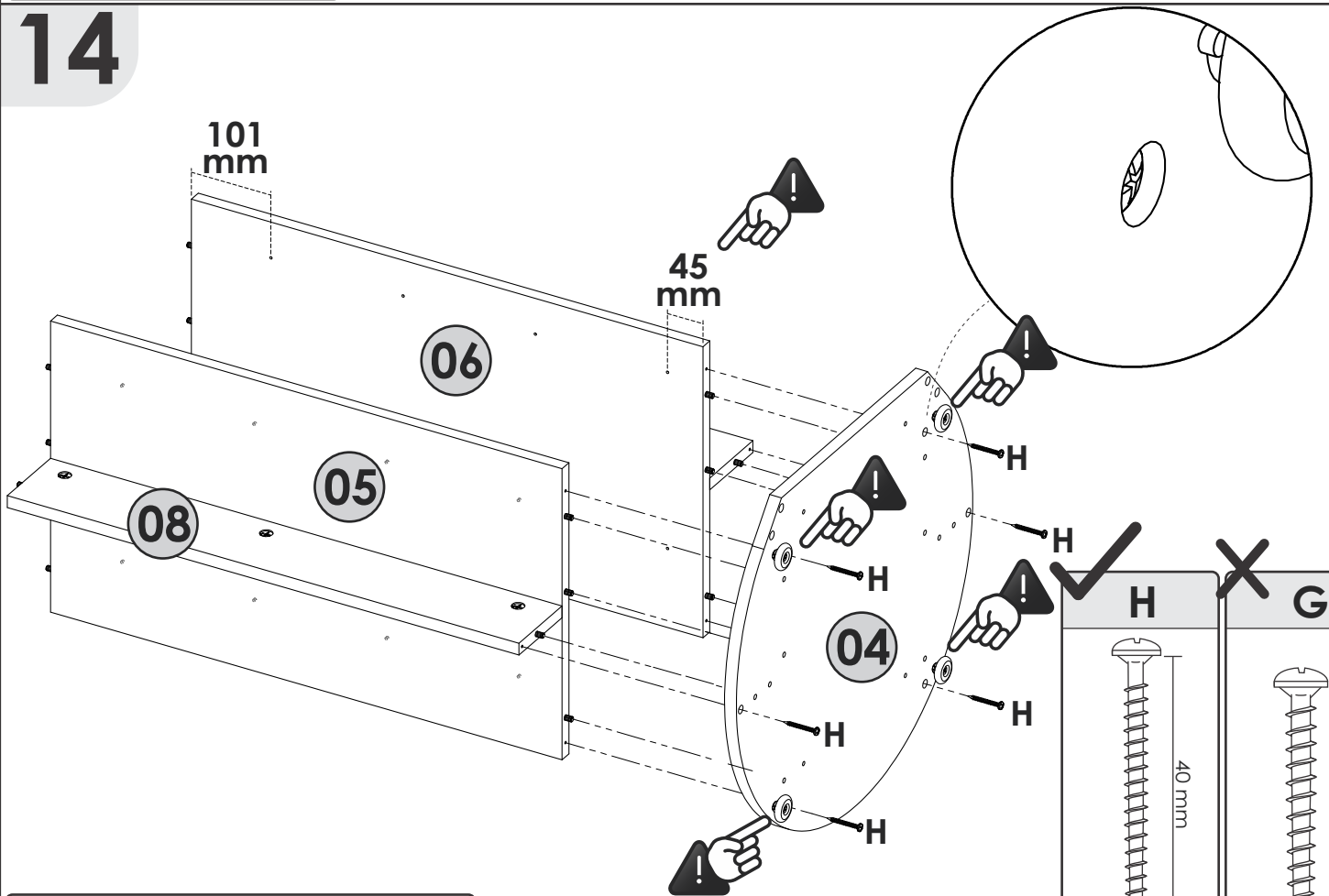


C

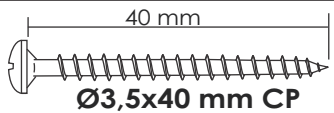


03

14



H



06

H

40 mm

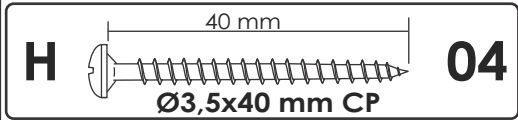
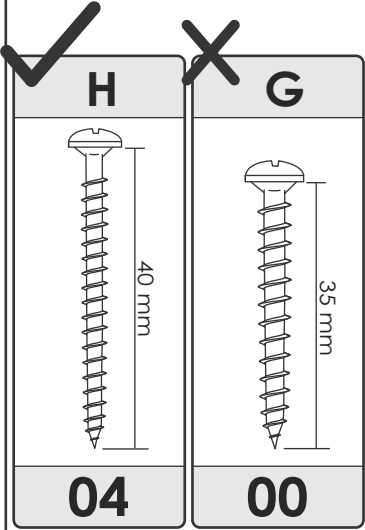
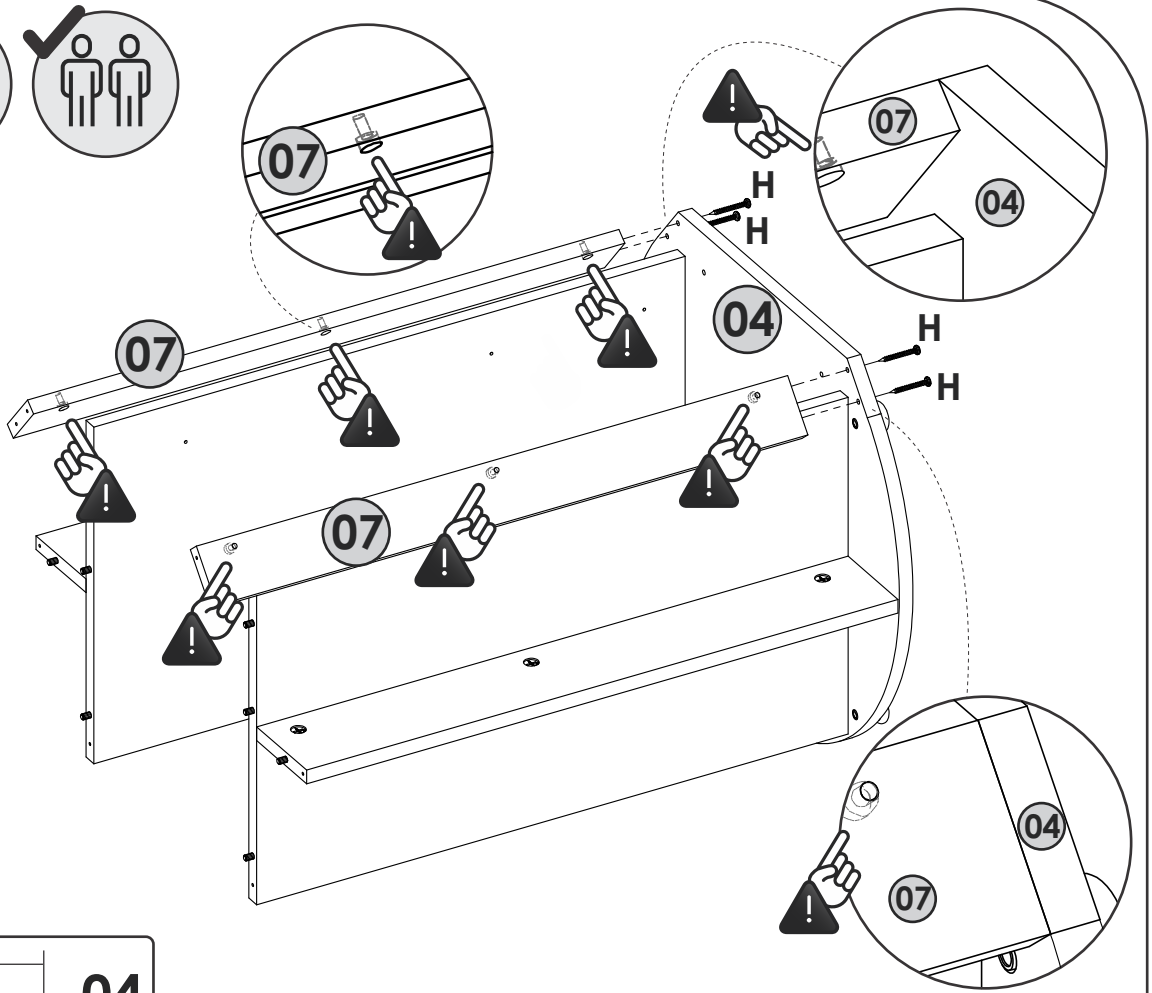
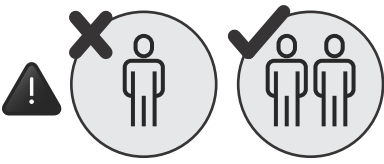
06

G

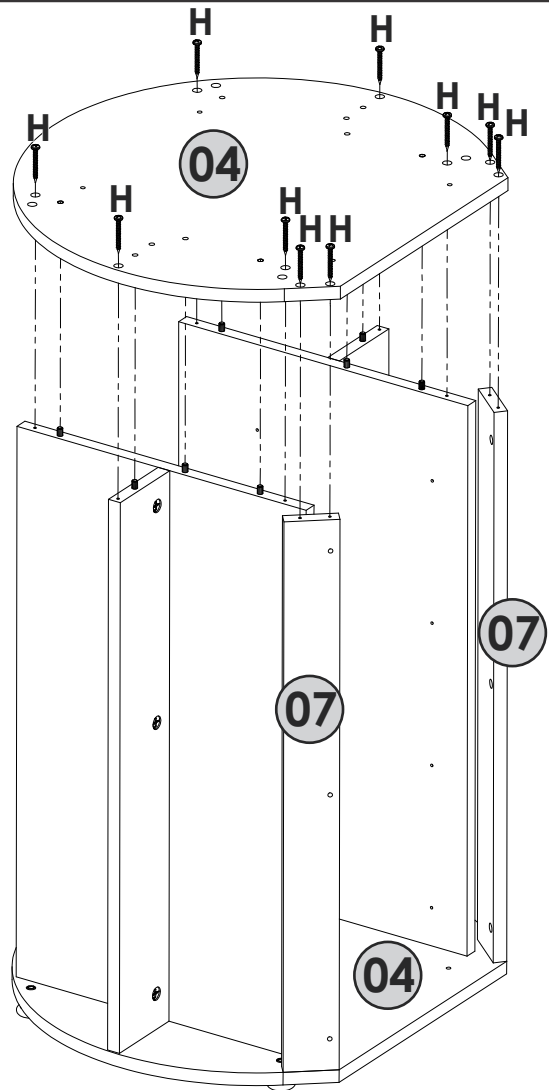
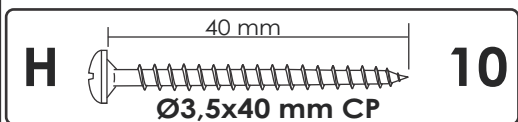
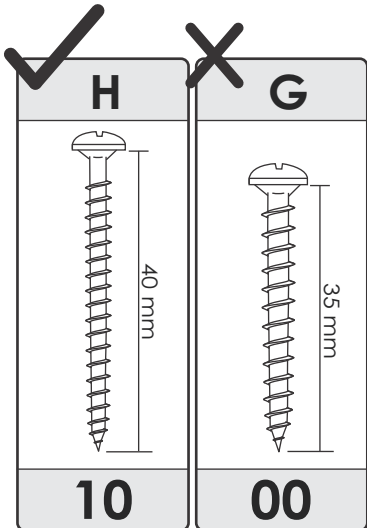
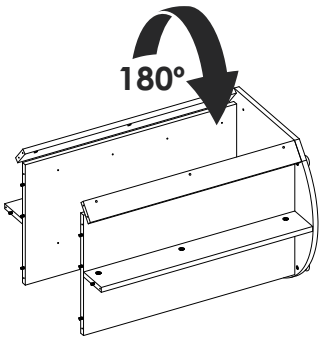
35 mm

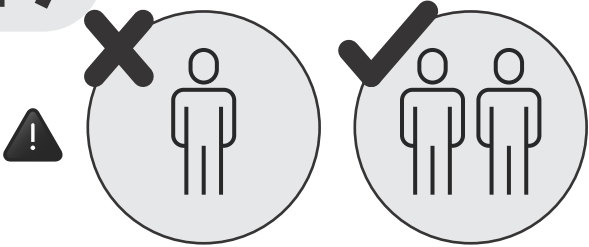
00

15



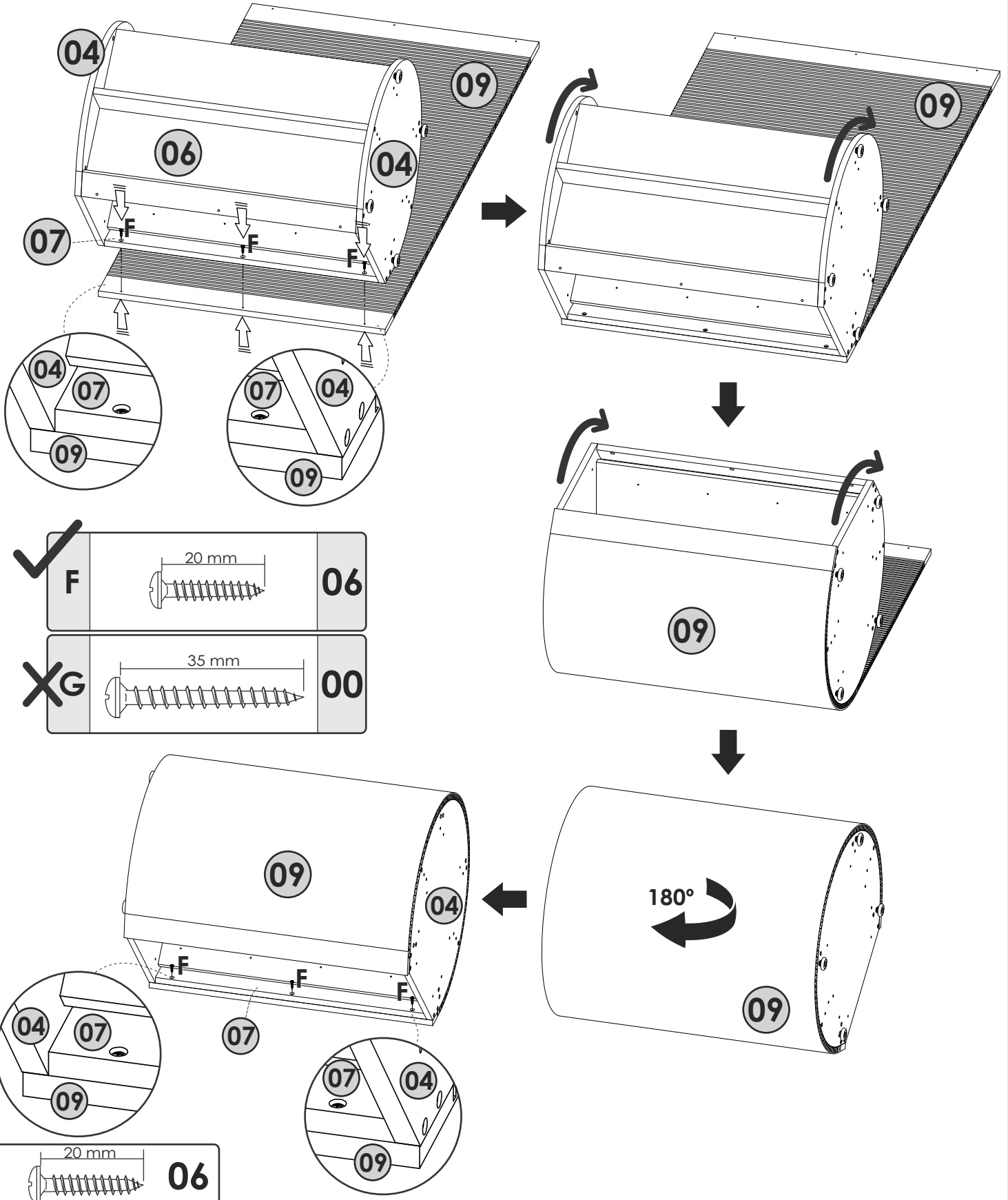
16





Atenção / Atención / Attention

Manuseie com cuidado.
 Dobrar demasiadamente pode danificar a peça.
 Manipule con cuidado.
 Doblar en exceso puede dañar la pieza.
 Handle with care.
 Bending excessively may damage the part.



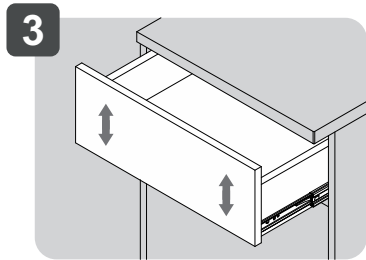
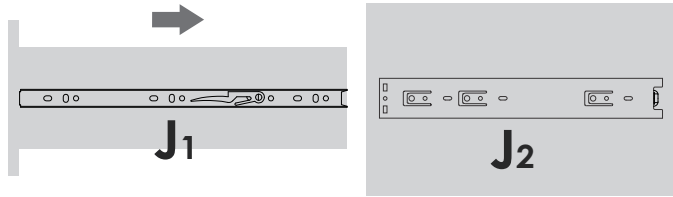
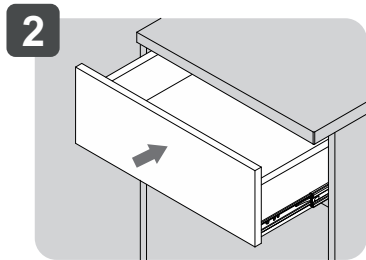
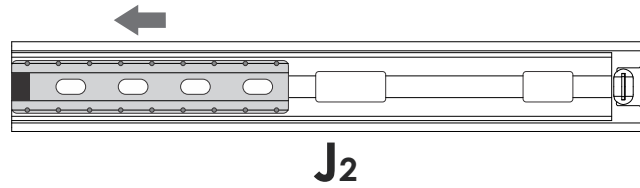
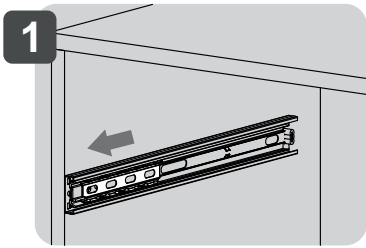
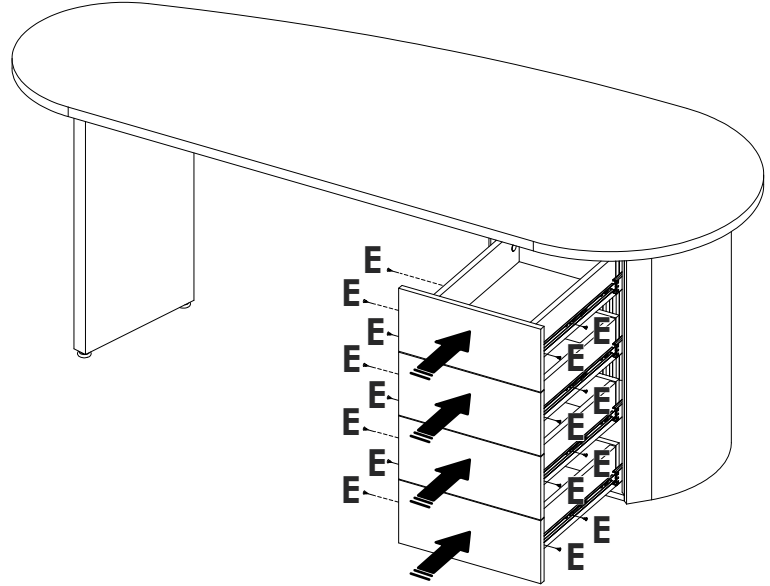
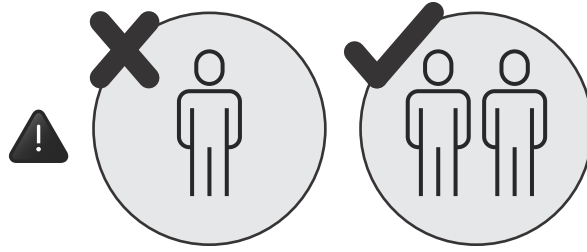
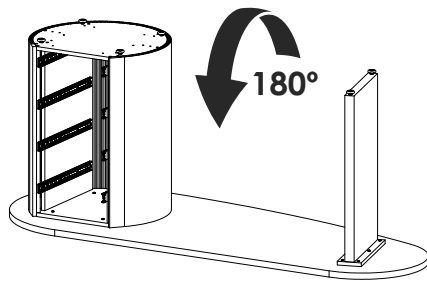
- ✓

F		06
----------	--	-----------
- ✗

G		00
----------	--	-----------

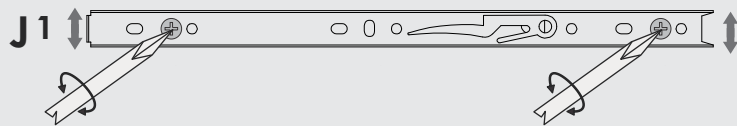
- | | | |
|----------|--|-----------|
| F | | 06 |
|----------|--|-----------|

20

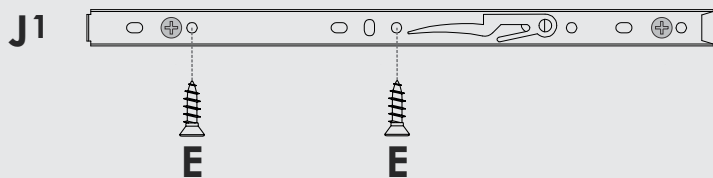


.1

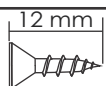
Ajustar a gaveta e colocar os parafusos
Ajustar el cajón y poner los tornillos
Adjust the drawer and put the screws



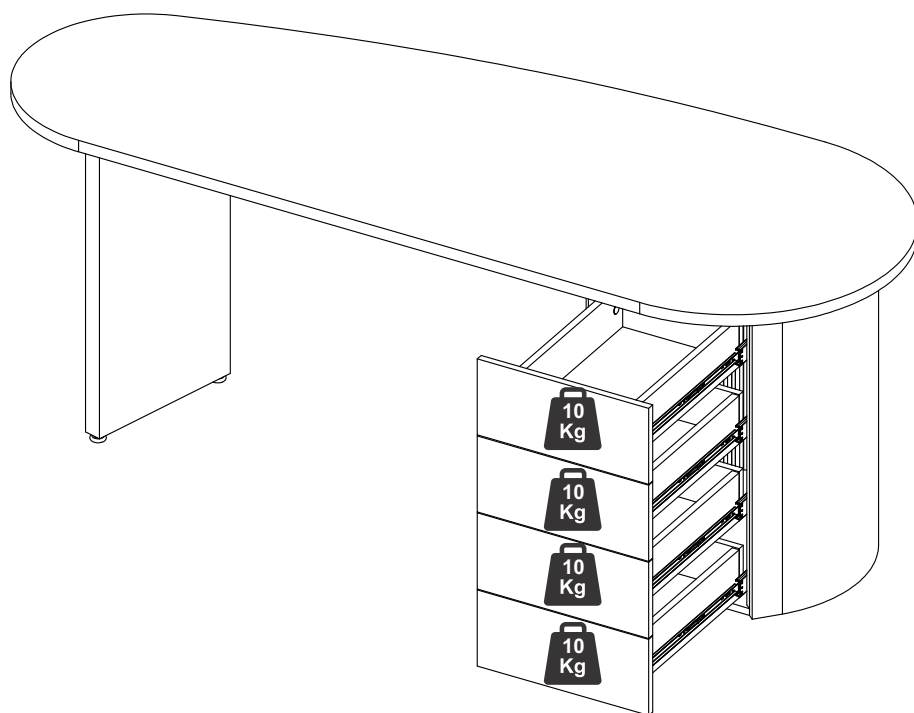
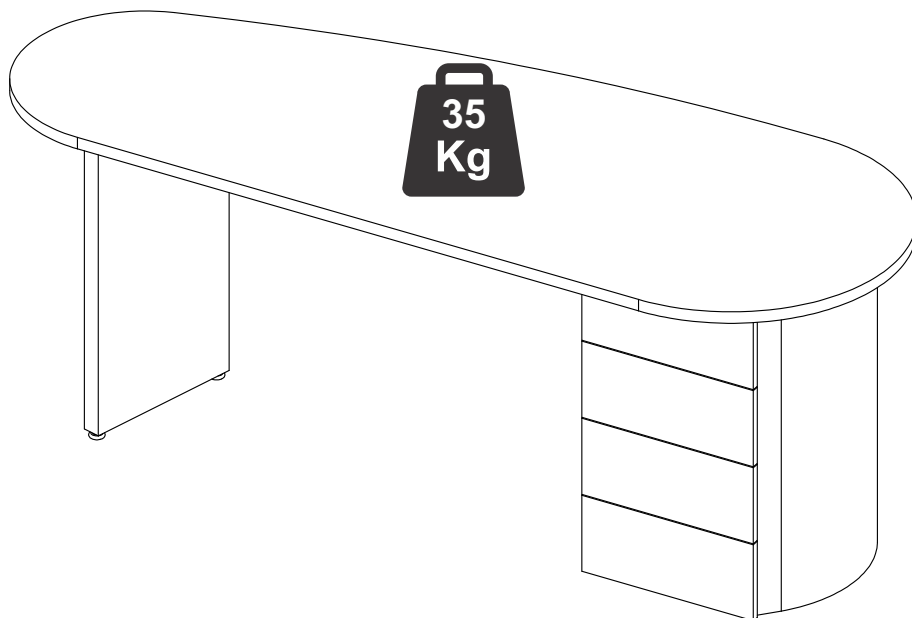
.2



E



16



Obrigado

POR SUA CONFIANÇA EM NOSSO TRABALHO!



Esperamos que sua experiência de compra, montagem e instalação tenha sido perfeita!

Desejamos que seu móvel possa tornar seu Home Office, casa ou escritório, um ambiente muito mais agradável e organizado, fazendo seu trabalho, estudo ou descanso ser muito mais proveitoso!

APROVEITE SEU MÓVEL ARTANY!

Se tiver alguma dúvida, sugestão ou comentário, pode entrar em contato no nosso WhatsApp (41) 99242-8497, telefone (41)3556-1550, ou email artany@artany.com.br



Gostou? Compartilhe este momento e marque a gente!



@artanymoveis



ARTANY[®]
Arte em Office