

# CM-8016

## Instruções de Montagem Assembly Instructions Instrucciones de Armado

Accesse Vídeos de Montagens  
Access Mounting Videos  
Acceder a los Vídeos de Montaje  
www.tecnomobili.ind.br

tecnomobili

Estrada RSC 453, Km s/n° | Garibaldi | RS  
CEP: 95720-000 | Fone / Fax: 54.3464.2050  
sac@moveisvideira.com.br

### Lista de Peças / List of pieces / Lista de piezas

| CóD | DESCRIÇÃO            | DESCRIPTION       | DESCRIPCION          | QTD | RAW MATERIAL | DIMENSION     | CÓD    |
|-----|----------------------|-------------------|----------------------|-----|--------------|---------------|--------|
| 01  | Tampo                | Top               | Tapa                 | 1   | MDP 15mm     | 1442x324x15mm | 708016 |
| 02  | Lateral Esquerda     | Left Side         | Lateral Izquierda    | 1   | MDP 15mm     | 1980x324x15mm | 308015 |
| 03  | Costa Superior Fundo | Bottom Upper Back | Revés Superior Fondo | 1   | MDP 15mm     | 1442x140x15mm | 418014 |
| 04  | Costa Inferior Fundo | Bottom Lower Back | Revés Inferior Fondo | 1   | MDP 15mm     | 1442x324x15mm | 408014 |
| 05  | Lateral Direita      | Right Side        | Lateral Derecha      | 1   | MDP 15mm     | 1980x324x15mm | 358014 |
| 06  | Lateral Nicho        | Niche Side        | Lateral Nicho        | 4   | MDP 15mm     | 384x246x15mm  | 328014 |
| 07  | Prateleira Nicho     | Niche Shelf       | Estante Nicho        | 4   | MDP 15mm     | 900x246x15mm  | 218014 |
| 08  | Lastro               | Ballast           | Lastre               | 2   | MDP 15mm     | 1890x351x15mm | 608014 |
| 09  | Lastro Com Chave     | Ballast With Key  | Lastre llave         | 1   | MDP 15mm     | 1890x351x15mm | 628014 |
| 10  | Lastro Lateral       | Side Ballast      | Lastre Lateral       | 1   | MDP 15mm     | 1890x351x15mm | 618014 |
| 11  | Barra Direita        | Right Bar         | Barra Derecha        | 1   | MDP 15mm     | 1890x100x15mm | 308014 |
| 12  | Barra Esquerda       | Left Bar          | Barra Izquierda      | 1   | MDP 15mm     | 1890x100x15mm | 318014 |
| 13  | Cabeceira            | Headboard         | Cabecera             | 2   | MDP 15mm     | 1436x100x15mm | 718014 |

#### Notas Especiais:

- 01** -Examine completamente todas as peças do móvel antes de começar o trabalho.  
**02** -Recomenda-se montar o móvel conforme este Manual de Montagem.  
**03** -É de responsabilidade do montador seguir as instruções do Manual de Montagem, que são fundamentais para garantir a estrutura do móvel.  
**04** -Para limpeza, utilizar somente pano úmido e sabão neutro.

#### Special notes:

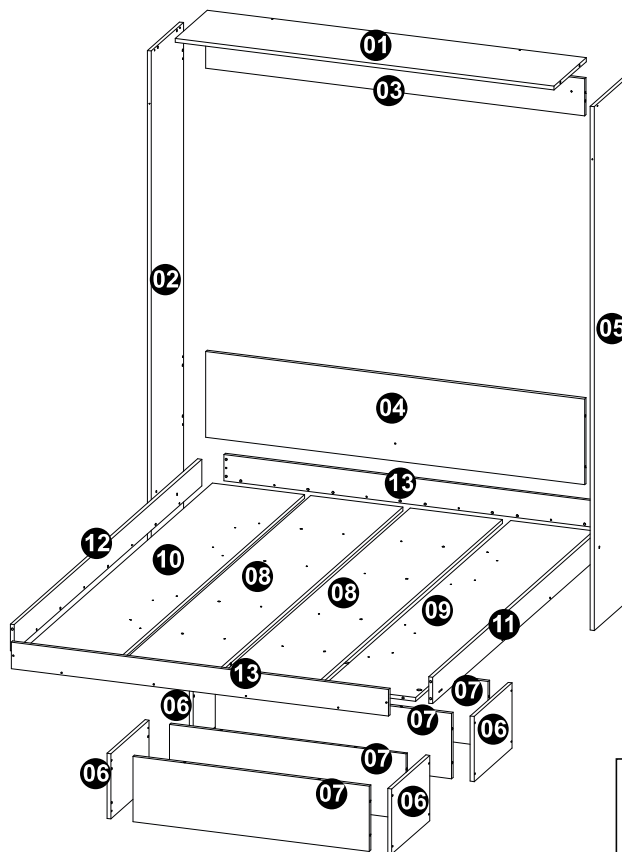
- 01** -Check all parts of the unit thoroughly before starting work.  
**02** -It is recommended to assemble the furniture according to this Installation Manual.  
**03** -It is the responsibility of the assembler to follow the instructions in the Assembly Manual, which are essential to ensure the structure of the furniture.  
**04** -For cleaning use only damp cloth and neutral soap.

#### Notas especiales:

- 01** -Examine completamente todas las piezas del mueble antes de iniciar el trabajo.  
**02** -Se recomienda montar el mueble conforme el Manual de Ensamblaje.  
**03** -Es de responsabilidad del montador seguir las instrucciones del Manual de Ensamblaje, que son fundamentales para garantizar la estructura del mueble.  
**04** -Para limpieza solamente usar trapo húmedo y jabón neutro.

#### Guarante certificate:

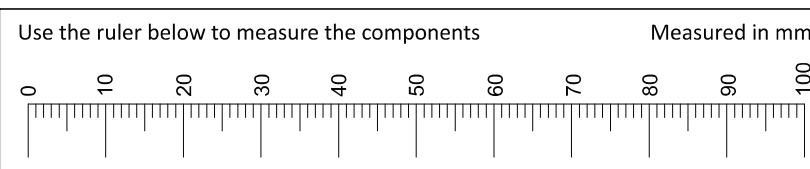
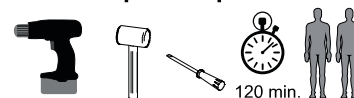
The guarantee of products manufactured by Móveis Videira LTDA covers any defects / manufacturing defects, within the period established by the Consumer Protection Code, in its Article 26, II, which provides for a legal guarantee of ninety (90) days.



**ATENÇÃO**  
RESPEITAR AS ORIENTAÇÕES E SIMBOLOGIAS



#### Ferramentas|Tools|Herramientas



#### LUSTRAÇÃO - ILUSTRACION - ILLUSTRATION

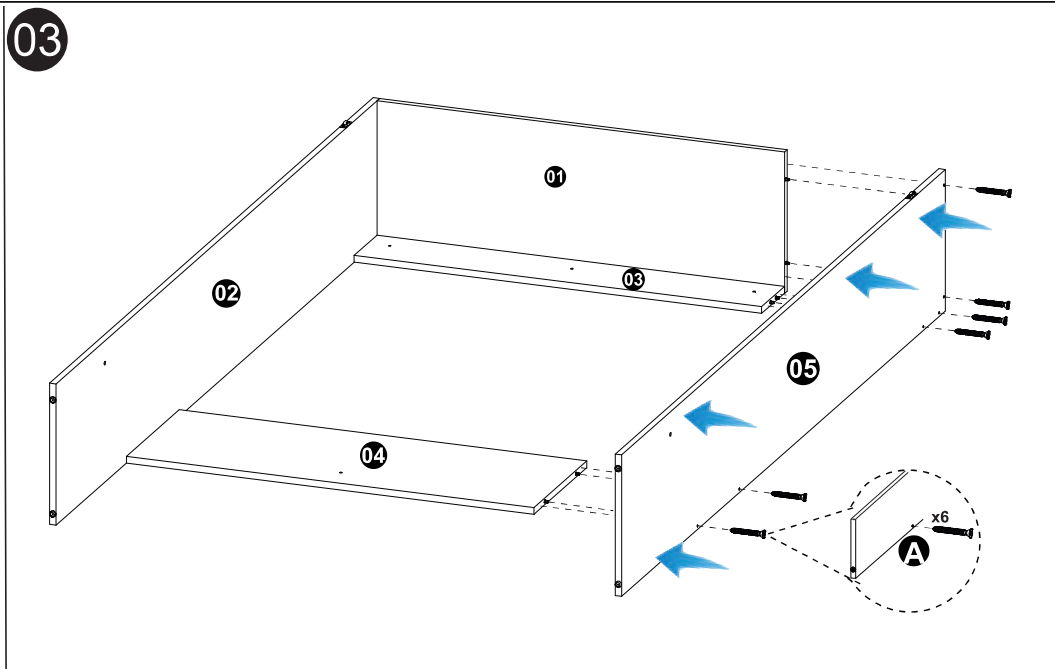
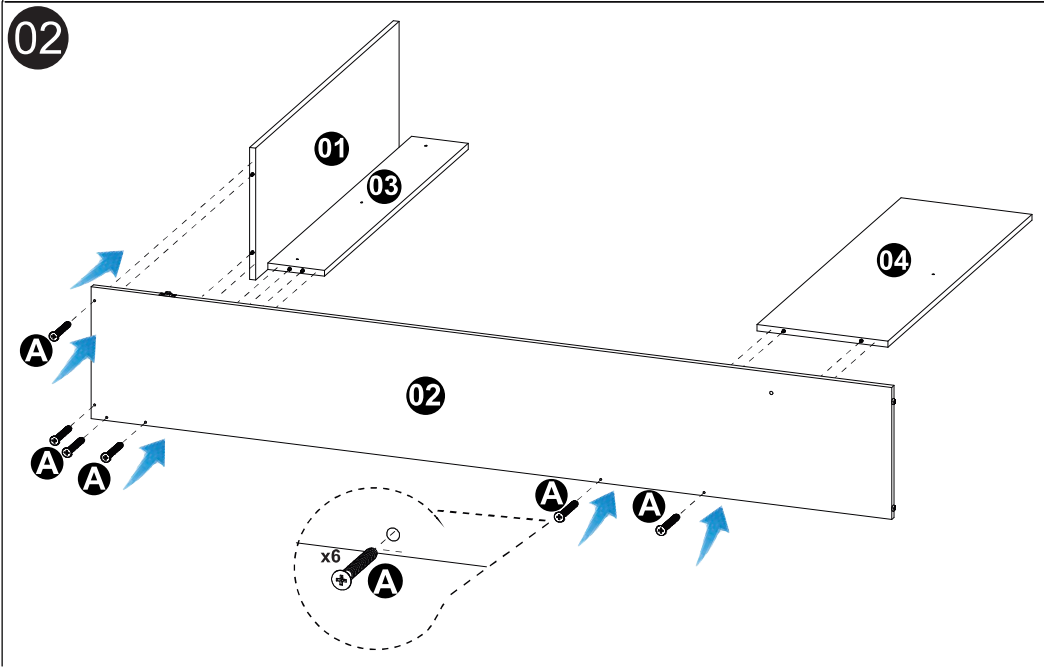
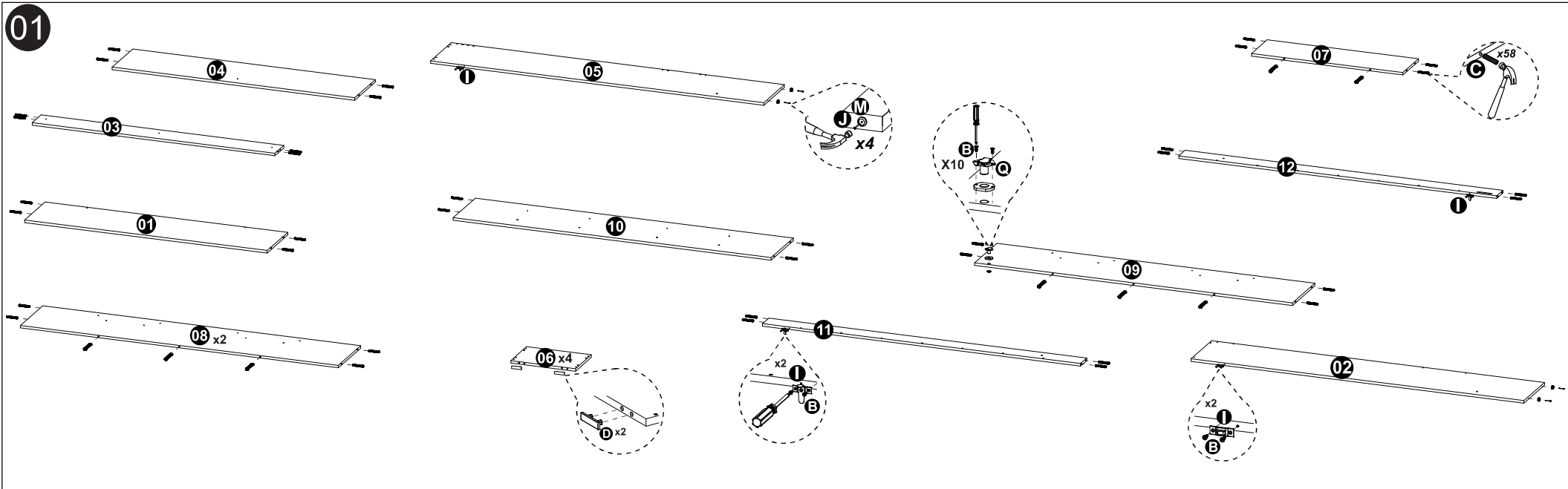
| REF | DESCRIÇÃO              | QTD | cód  |
|-----|------------------------|-----|------|
| A   | Parafuso 3,5 x 40mm CC | 74  | 8115 |
| B   | 3,5 x 14mm CC          | 10  | 3639 |
| C   | Cavilha 8 x 30mm       | 66  | 2806 |

#### LUSTRAÇÃO - ILUSTRACION - ILLUSTRATION

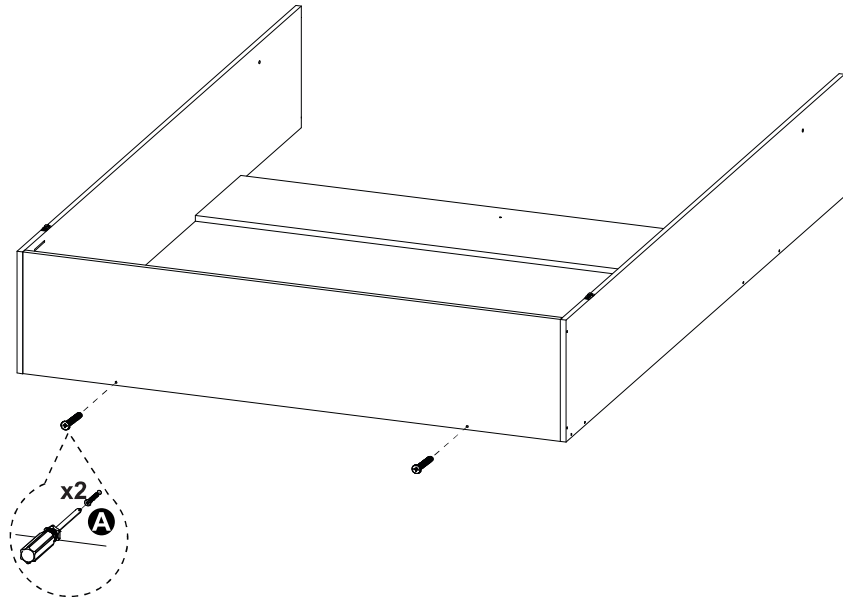
| REF | DESCRIÇÃO                              | QTD | cód  |
|-----|----------------------------------------|-----|------|
| D   | Sapata Deslizadora 58x15x15,5mm        | 08  |      |
| E   | Arruela Lisa M8x1mm                    | 02  |      |
| F   | Arruela Lisa M8x3mm                    | 02  |      |
| G   | M8x45mm                                | 02  |      |
| H   | PORCA M8                               | 02  |      |
| I   | PORTINHOLA                             | 02  |      |
| J   | 22 x 3mm<br>Prego 10x10                | 04  | 3051 |
| K   | Bucha 8mm                              | 03  | 5623 |
| L   | Parafuso 5 x 60mm CC                   | 03  | 1618 |
| M   | 14 x 4mm<br>Sapata Deslizadora         | 04  | 8112 |
| N   | Adesivo Tapa Furo                      | 43  |      |
| Q   | Fechadura 22mm<br>Lingueta Longa(23mm) | 01  |      |
| R   | Distânciador 43x38x5mm                 | 01  | 6516 |

Revisão: 01  
Data: 31/08/2023



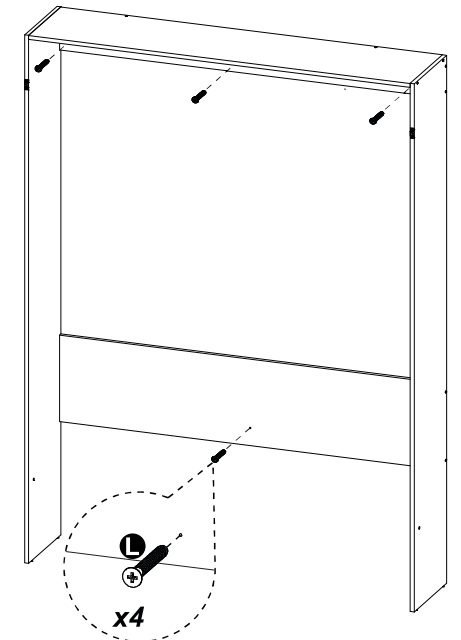
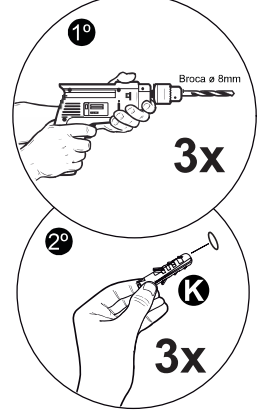


04

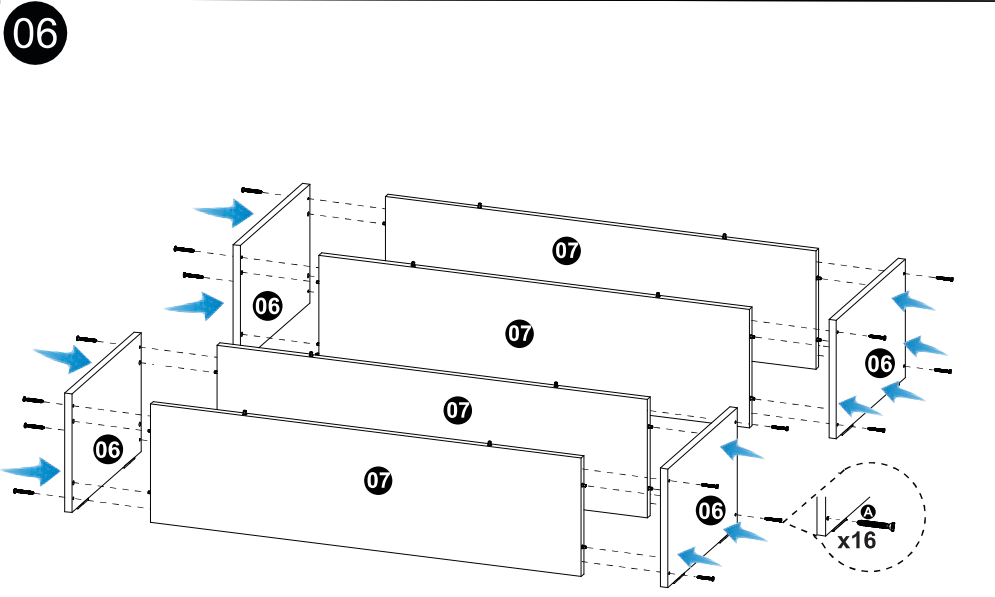


05

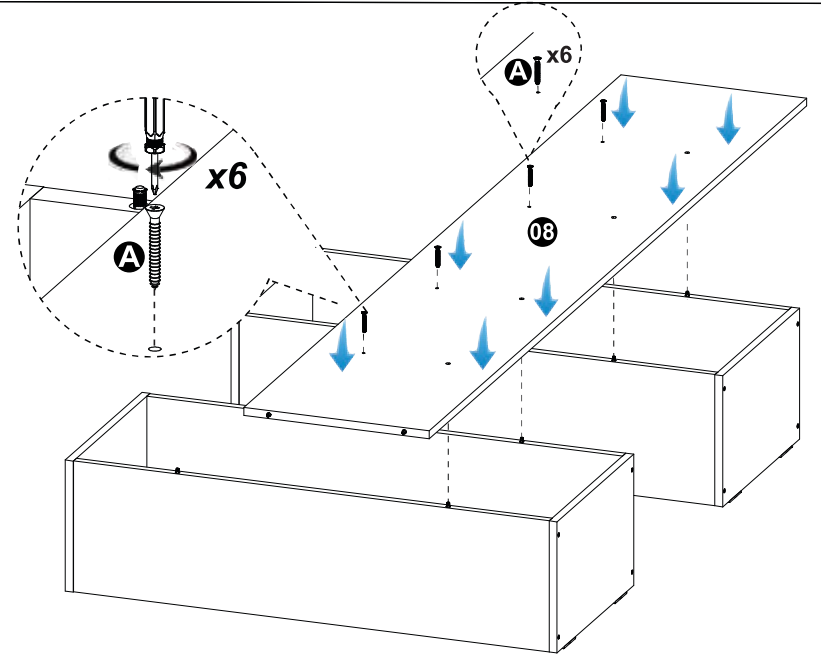
**⚠ CUIDADO!**  
 -AS FERRAGENS DESTA PRODUTO  
 NÃO PODEM SER UTILIZADAS EM  
 PAREDES DRYWALL  
 -UTILIZAR A BUCHA APENAS EM  
 PAREDES DE ALVENARIA



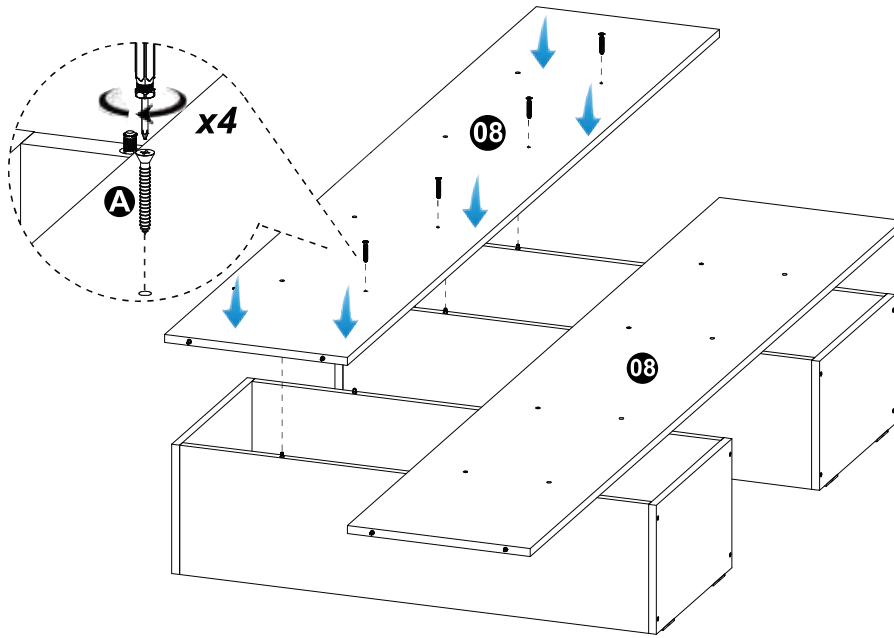
06



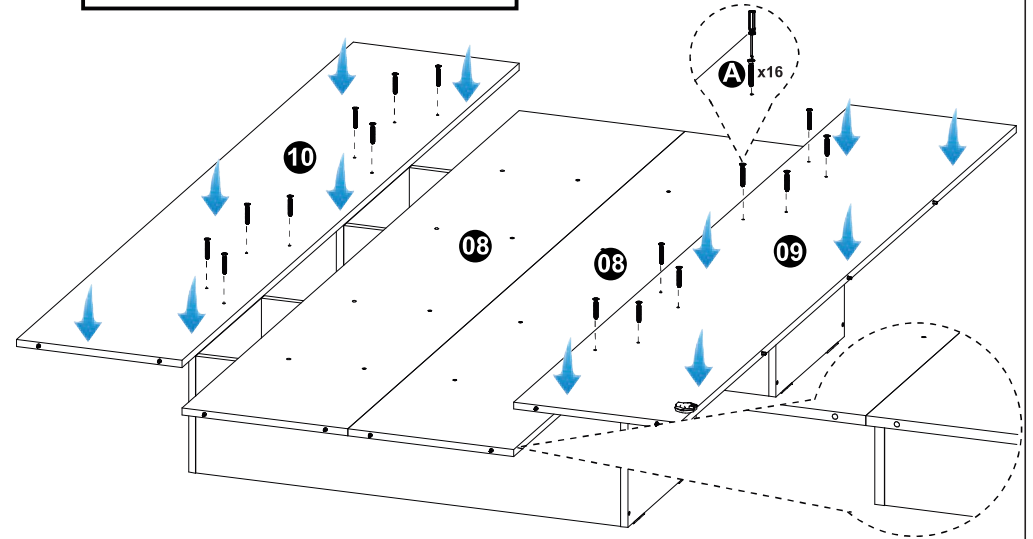
07



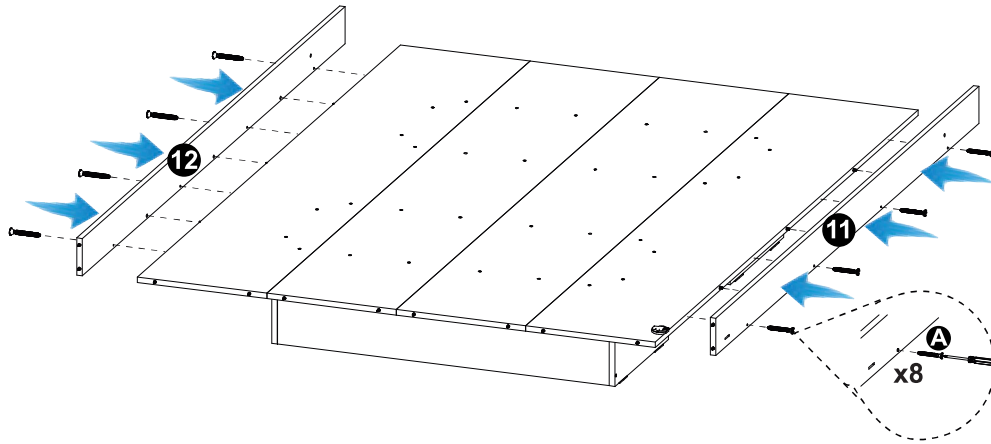
08



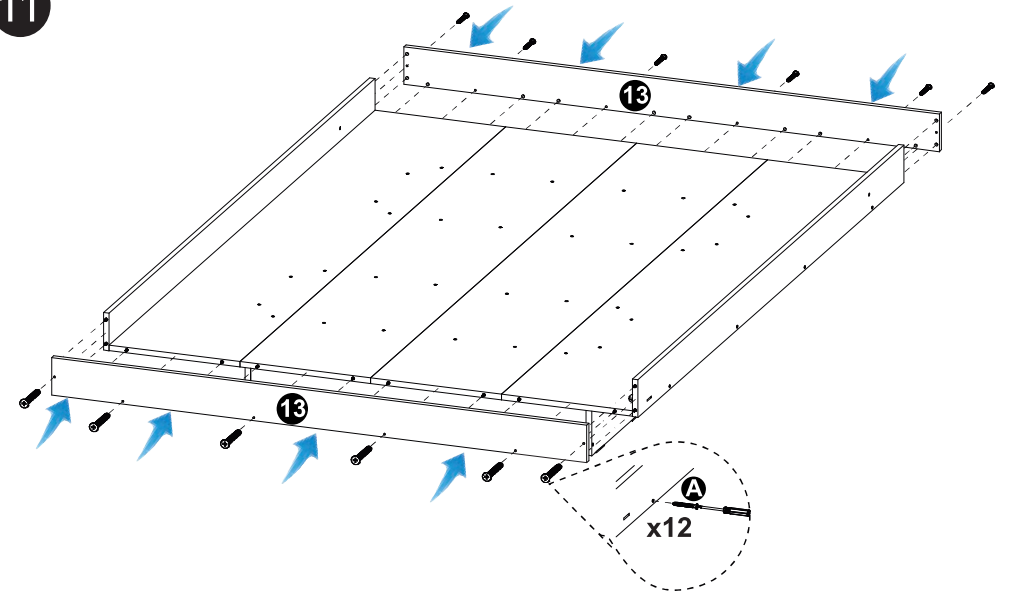
09



10



11



**12**

Altura Máxima do Colchão: 180 milímetros

x2

**13**

**! CUIDADO!**

NECESSÁRIO DUAS PESSOAS PARA FECHAR E ABRIR O MÓVEL

x43

**! CUIDADO!**

PROIBIDO SUBIR EM QUALQUER PARTE DO MÓVEL

**! CUIDADO!**

CERTIFIQUE-SE QUE A FECHADURA E A PORTINHOLA ESTEJAM TRAVADAS (CONFORME ILUSTRAÇÃO) SEMPRE QUE O MÓVEL ESTIVER FECHADO!

DESTRAVADO      TRAVADO