

# CM-8016



## Instruções de Montagem Assembly Instructions Instrucciones de Armado

Acesse Vídeos de Montagens  
Access Mounting Videos  
Acceder a los Vídeos de Montaje  
[www.tecnomobili.ind.br](http://www.tecnomobili.ind.br)

**tecnomobili**

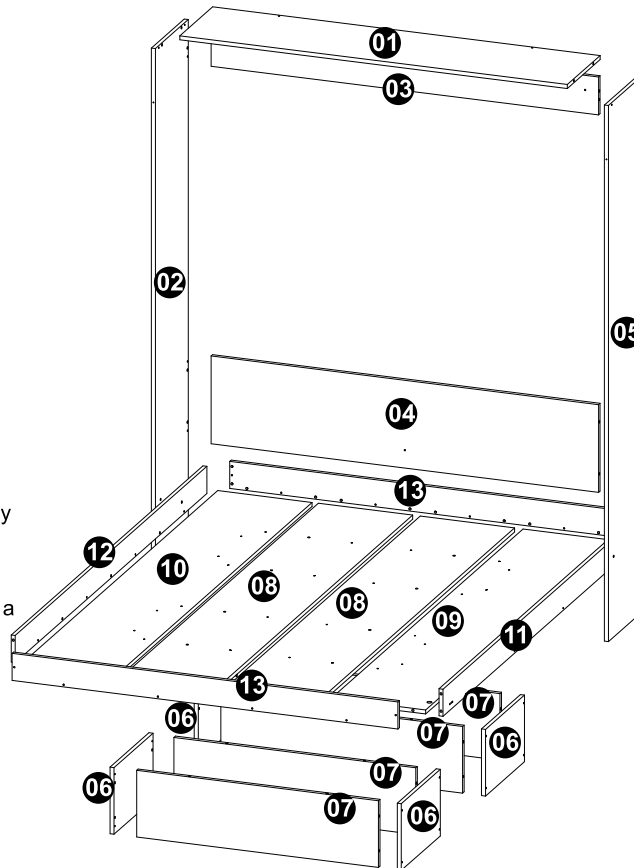
Estrada RSC 453, Km s/n° | Garibaldi | RS  
CEP: 95720-000 | Fone / Fax: 54.3464.2050  
[sac@moveisvideira.com.br](mailto:sac@moveisvideira.com.br)

### Lista de Peças / List of pieces / Lista de piezas

Cód	DESCRIÇÃO	DESCRIPTION	DESCRIPCIÓN	QTD	RAW MATERIAL	DIMENSION	CÓD
01	Tampo	Top	Tapa	1	MDP 15mm	1442x324x15mm	708016
02	Lateral Esquerda	Left Side	Lateral Izquierda	1	MDP 15mm	1980x324x15mm	308015
03	Costa Superior Fundo	Bottom Upper Back	Revés Superior Fondo	1	MDP 15mm	1442x140x15mm	418014
04	Costa Inferior Fundo	Bottom Lower Back	Revés Inferior Fondo	1	MDP 15mm	1442x324x15mm	408014
05	Lateral Direita	Right Side	Lateral Derecha	1	MDP 15mm	1980x324x15mm	358014
06	Lateral Nicho	Niche Side	Lateral Nicho	4	MDP 15mm	384x246x15mm	328014
07	Prateleira Nicho	Niche Shelf	Estante Nicho	4	MDP 15mm	900x246x15mm	218014
08	Lastro	Ballast	Lastre	2	MDP 15mm	1890x351x15mm	608014
09	Lastro Com Chave	Ballast With Key	Lastre llave	1	MDP 15mm	1890x351x15mm	628014
10	Lastro Lateral	Side Ballast	Lastre Lateral	1	MDP 15mm	1890x351x15mm	618014
11	Barra Direita	Right Bar	Barra Derecha	1	MDP 15mm	1890x100x15mm	308014
12	Barra Esquerda	Left Bar	Barra Izquierda	1	MDP 15mm	1890x100x15mm	318014
13	Cabeceira	Headboard	Cabecera	2	MDP 15mm	1436x100x15mm	718014

#### ATENÇÃO - PEÇAS ABAIXO UTILIZADAS PARA EMBALAGEM NÃO FAZEM PARTE DO PRODUTO -

-	Calço para embalagem	Packing shim	Cuña de embalaje	2	MDP 15mm	1980x90x15mm	9956
---	----------------------	--------------	------------------	---	----------	--------------	------

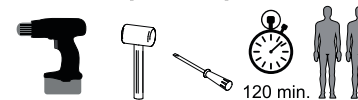


#### ATENÇÃO

RESPEITAR AS ORIENTAÇÕES E SIMBOLOGIAS



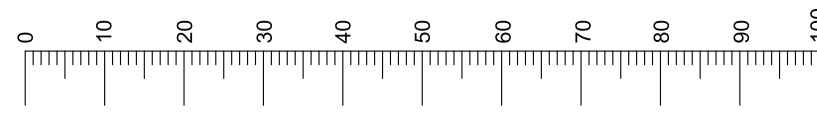
#### Ferramentas|Tools|Herramientas



120 min.

Use the ruler below to measure the components

Measured in mm



#### ILUSTRAÇÃO - ILUSTRACION - ILLUSTRATION

REF	DESCRIÇÃO	QTD	cód
A	Parafuso 3,5 x 40mm CC	74	8115
B	3,5 x 14mm CC	10	3639
C	Cavilha 8 x 30mm	66	2806

#### ILUSTRAÇÃO - ILUSTRACION - ILLUSTRATION

REF	DESCRIÇÃO	QTD	cód
D	Sapata Deslizadora 58x15x15,5mm	08	
E	Arruela Lisa M8x1mm	02	
F	Arruela Lisa M8x3mm	02	
G	M8x45mm	02	
H	PORCA M8	02	
I	PORTINHOLA	02	
J	22 x 3mm Prego 10x10	04	3051
K	Bucha 8mm	03	5623
L	Parafuso 5 x 60mm CC	03	1618
M	14 x 4mm Sapata Deslizadora	04	8112
N	Adesivo Tapa Furo	43	
Q	Fechadura 22mm Lingueta Longa(23mm)	01	
R	Distanciador 43x38x5mm	01	6516

Revisão: 02

Data: 02/05/2024

#### Notas Especiais:

**01** -Examine completamente todas as peças do móvel antes de começar o trabalho.

**02** -Recomenda-se montar o móvel conforme este Manual de Montagem.

**03** -É de responsabilidade do montador seguir as instruções do Manual de Montagem, que são fundamentais para garantir a estrutura do móvel.

**04** -Para limpeza, utilizar somente pano úmido e sabão neutro.

#### Special notes:

**01** -Check all parts of the unit thoroughly before starting work.

**02** -It is recommended to assemble the furniture according to this Installation Manual.

**03** -It is the responsibility of the assembler to follow the instructions in the Assembly Manual, which are essential to ensure the structure of the furniture.

**04** -For cleaning use only damp cloth and neutral soap.

#### Notas especiales:

**01** -Examine completamente todas las piezas del mueble antes de iniciar el trabajo.

**02** -Se recomienda montar el mueble conforme el Manual de Ensamblaje.

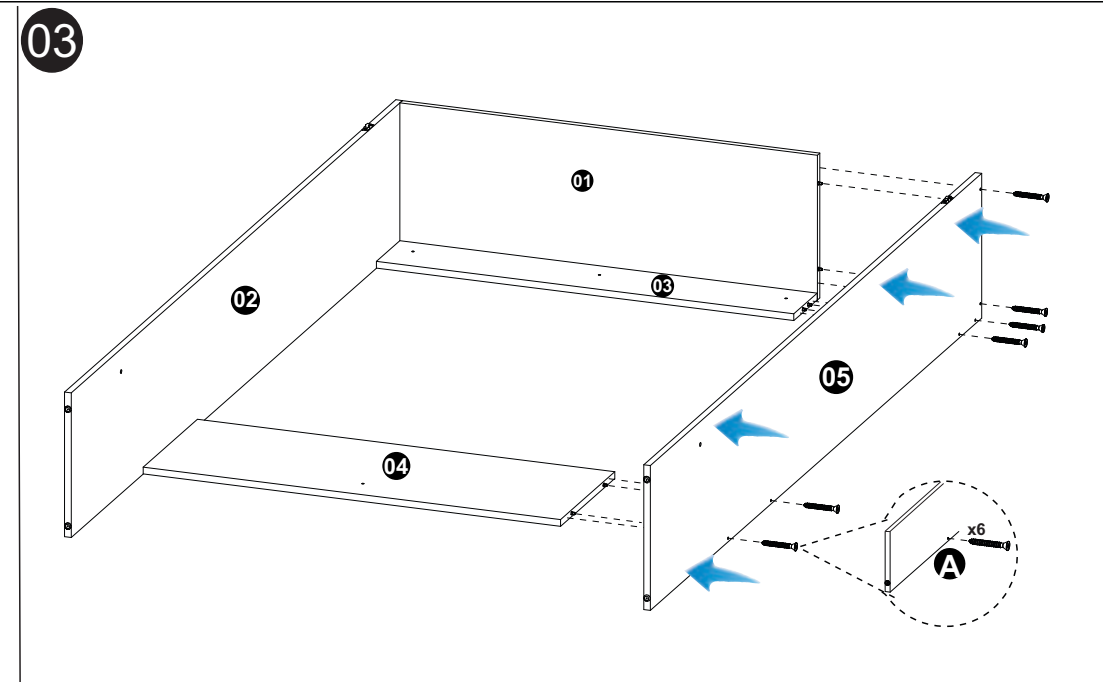
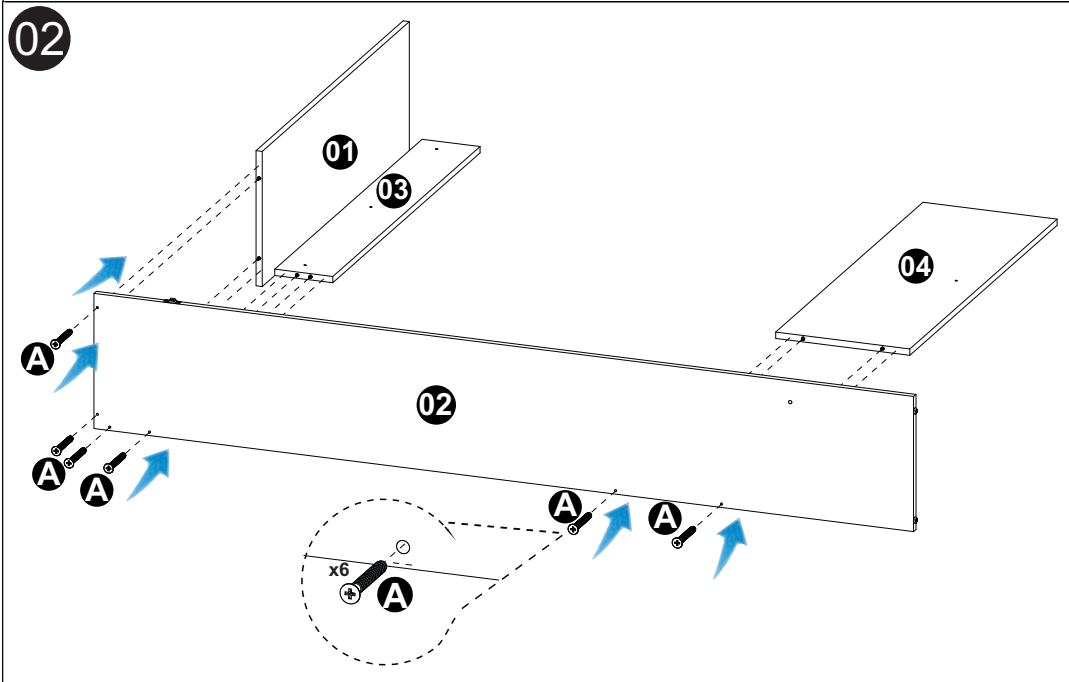
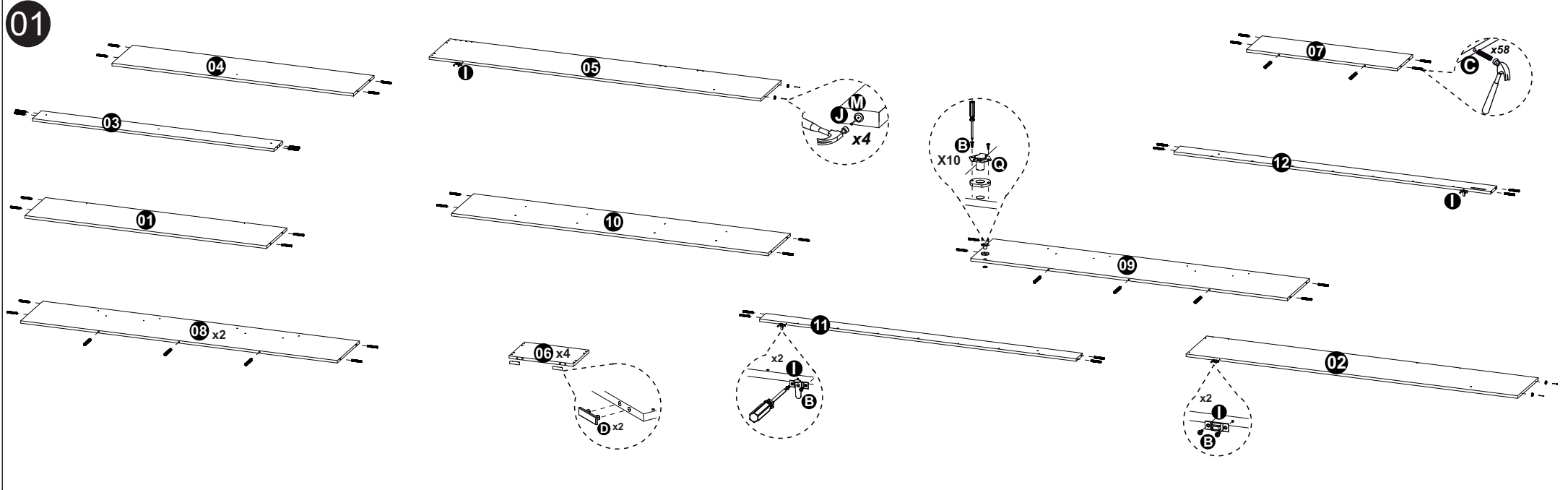
**03** -Es de responsabilidad del montador seguir las instrucciones del Manual de Ensamblaje, que son fundamentales para garantizar la estructura del mueble.

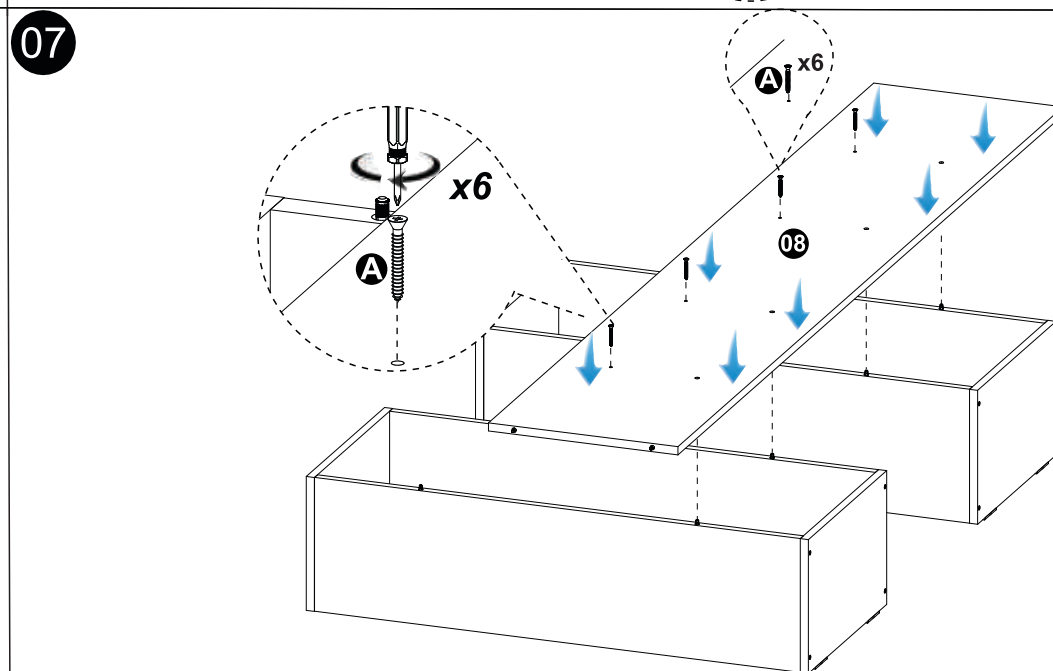
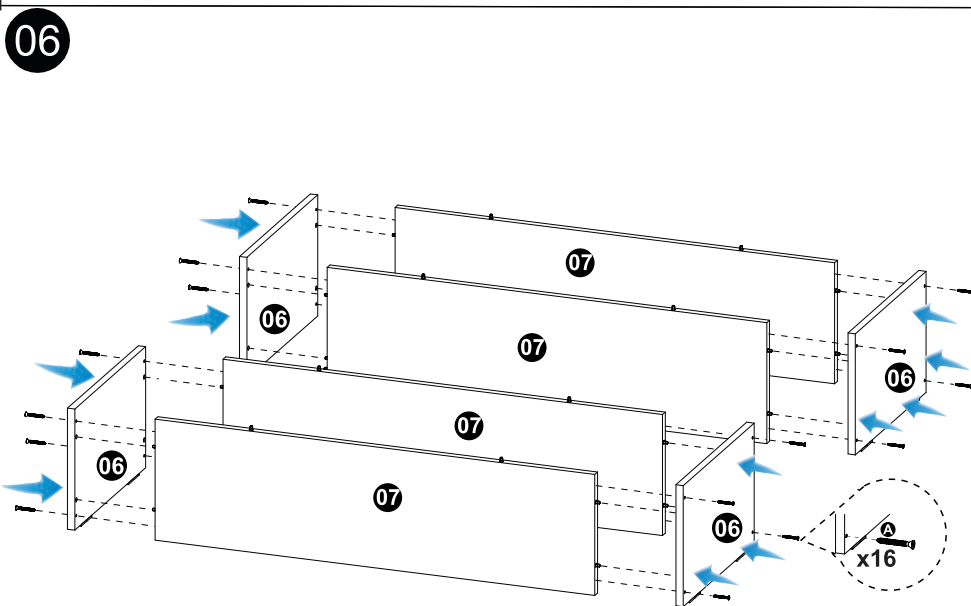
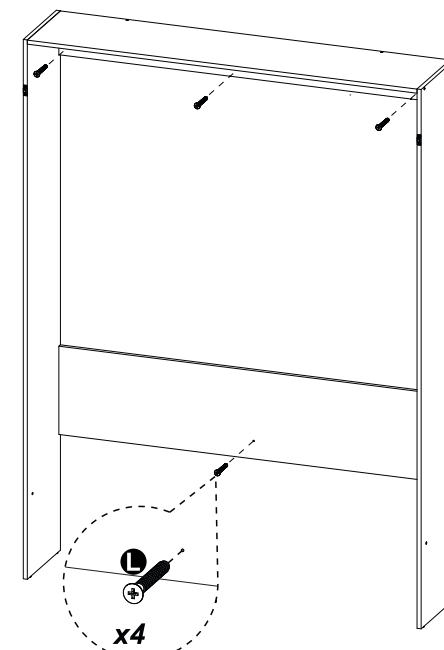
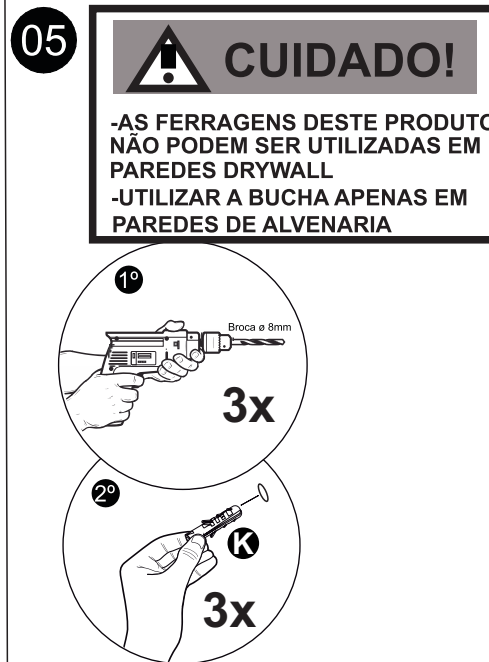
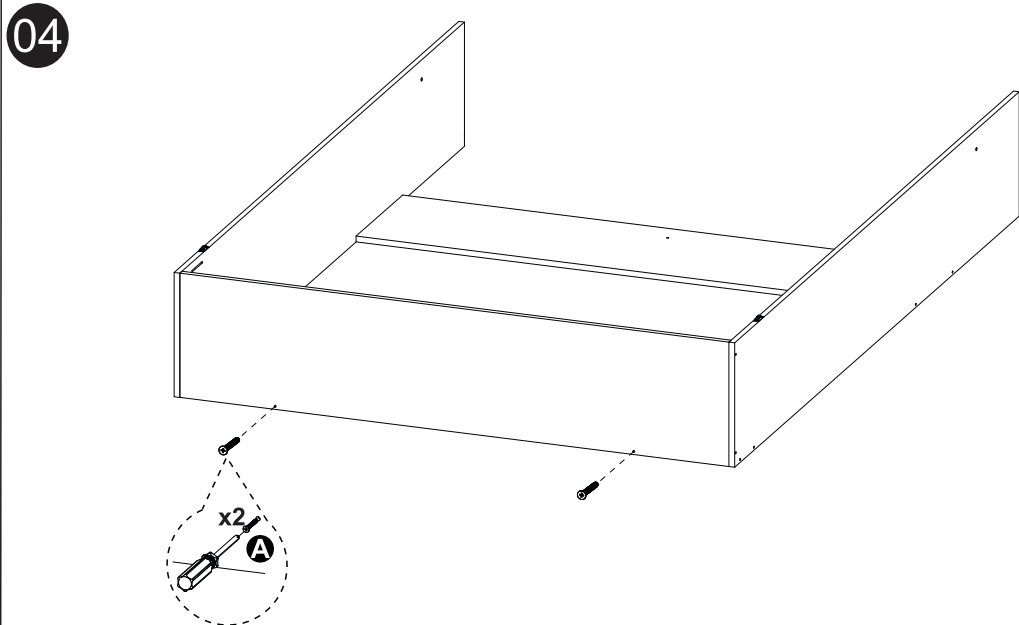
**04** -Para limpieza solamente usar trapo húmedo y jabón neutro.

#### Guarante certificate:

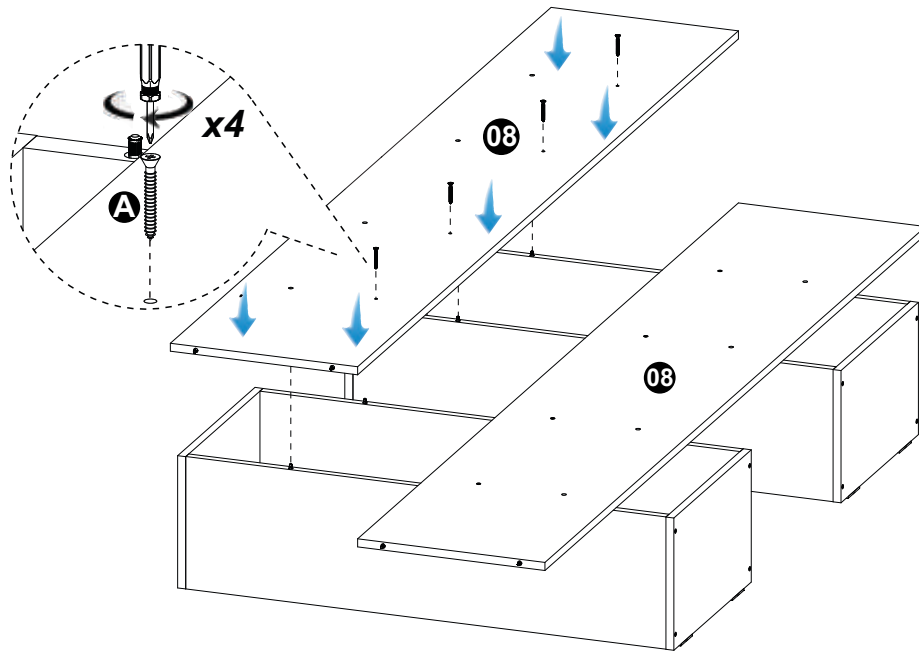
The guarantee of products manufactured by Móveis Videira LTDA covers any defects / manufacturing defects, within the period established by the Consumer Protection Code, in its Article 26, II, which provides for a legal guarantee of ninety (90) days.





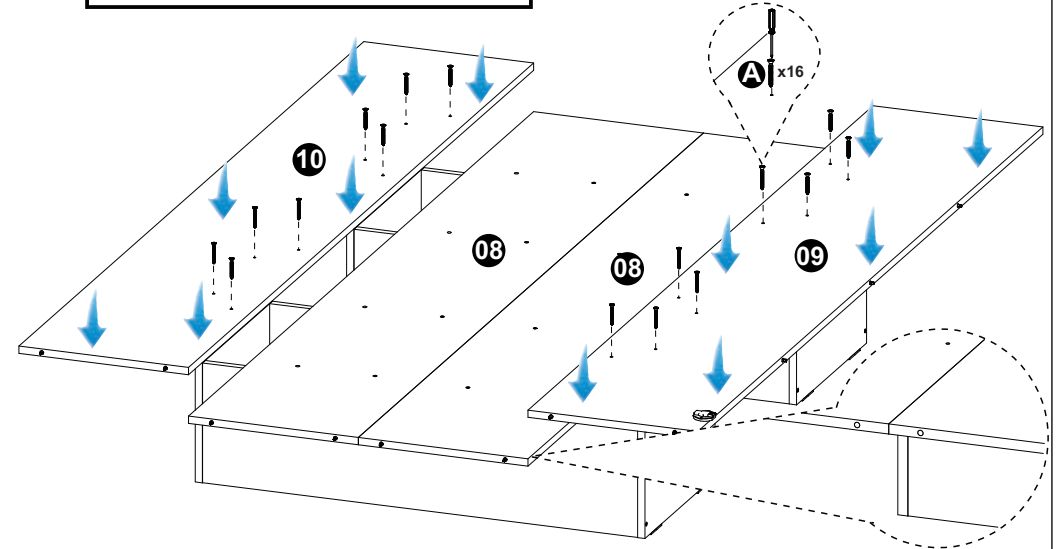


08

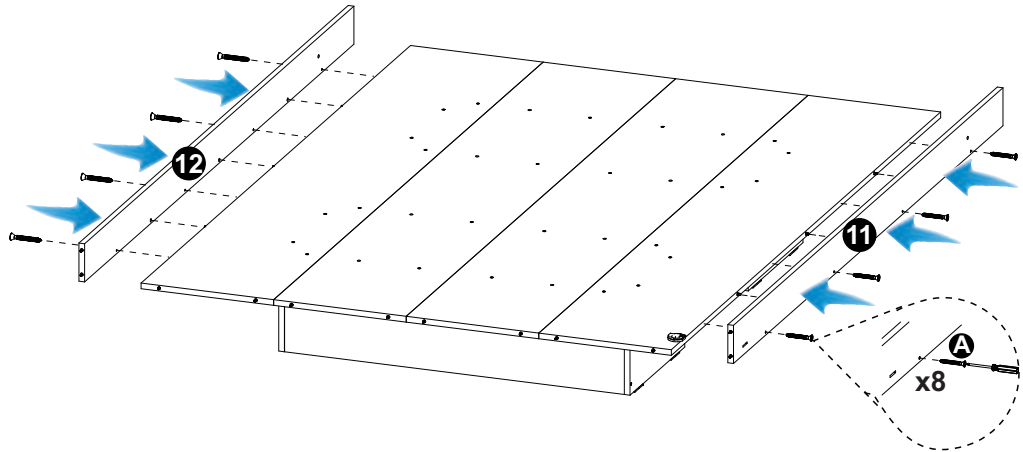


09

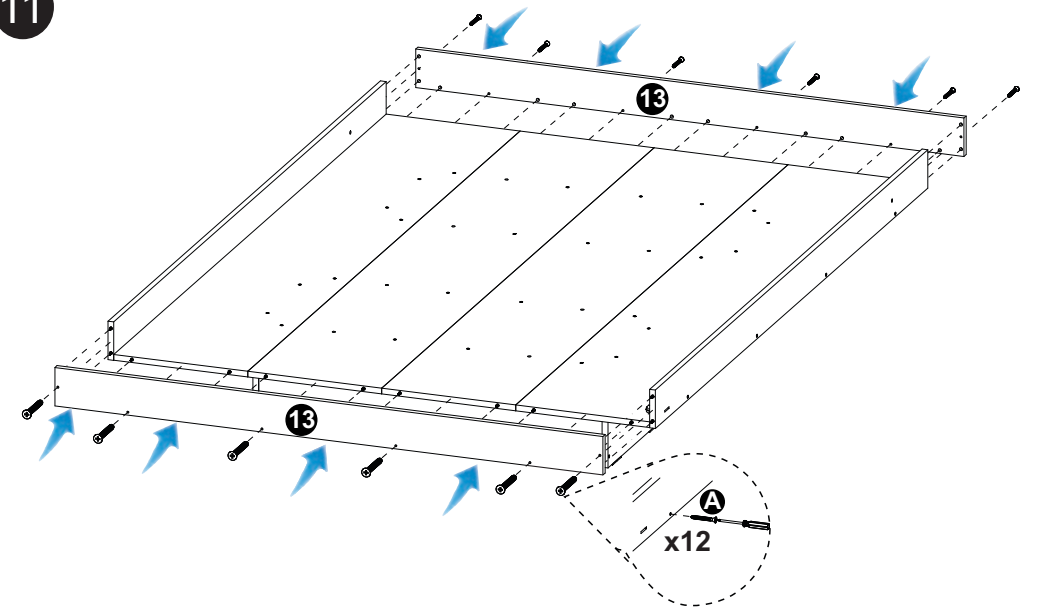
  
Alinhar Peças 09 e 10 com as peças 08



10



11



**12**

**Altura Máxima do Colchão: 180 milímetros**

**H E** x2

**G**

**13**

**! CUIDADO!**

**NECESSÁRIO DUAS PESSOAS PARA FECHAR E ABRIR O MÓVEL**

**240Kg**

**x43 N**

**! CUIDADO!**

**PROIBIDO SUBIR EM QUALQUER PARTE DO MÓVEL**

**! CUIDADO!**

**CERTIFIQUE-SE QUE A FECHADURA E A PORTINHOLA ESTEJAM TRAVADAS (CONFORME ILUSTRAÇÃO) SEMPRE QUE O MÓVEL ESTIVER FECHADO!**

**DESTRAVADO**      **TRAVADO**

**3Kg**

**3Kg**

**3Kg**

**3Kg**