

CM-8015

Instruções de Montagem Assembly Instructions Instrucciones de Armado

Accesse Vídeos de Montagens
Access Mounting Videos
Acceder a los Vídeos de Montaje
www.tecnomobili.ind.br

tecnomobili

Estrada RSC 453, Km s/n° | Garibaldi | RS
CEP: 95720-000 | Fone / Fax: 54.3464.2050
sac@moveisvideira.com.br

Lista de Peças / List of pieces / Lista de piezas

Cód	DESCRIÇÃO	DESCRIPTION	DESCRIPCION	QTD	RAW MATERIAL	DIMENSION	CÓD
01	Tampo	Top	Tapa	1	MDP 15mm	942x324x15mm	708015
02	Lateral Esquerda	Left Side	Lateral Izquierda	1	MDP 15mm	1980x324x15mm	308015
03	Costa Superior Fundo	Bottom Upper Back	Revés Superior Fondo	1	MDP 15mm	942x140x15mm	418013
04	Costa Inferior Fundo	Bottom Lower Back	Revés Inferior Fondo	1	MDP 15mm	942x324x15mm	408013
05	Lateral Direita	Right Side	Lateral Derecha	1	MDP 15mm	1980x324x15mm	358014
06	Lateral Nicho	Niche Side	Lateral Nicho	4	MDP 15mm	384x246x15mm	328014
07	Prateleira Nicho	Niche Shelf	Estante Nicho	4	MDP 15mm	600x246x15mm	208013
08	Lastro Com Chave	Ballast With Key	Lastre llave	1	MDP 15mm	1890x452x15mm	618013
09	Lastro	Ballast	Lastre	1	MDP 15mm	1890x452x15mm	608013
10	Barra Direita	Right Bar	Barra Derecha	1	MDP 15mm	1890x100x15mm	308014
11	Barra Esquerda	Left Bar	Barra Izquierda	1	MDP 15mm	1890x100x15mm	318014
12	Cabeceira	Headboard	Cabecera	2	MDP 15mm	936x100x15mm	718013

Notas Especiais:

01 -Examine completamente todas as peças do móvel antes de começar o trabalho.

02 -Recomenda-se montar o móvel conforme este Manual de Montagem.

03 -É de responsabilidade do montador seguir as instruções do Manual de Montagem, que são fundamentais para garantir a estrutura do móvel.

04 -Para limpeza, utilizar somente pano úmido e sabão neutro.

Special notes:

01 -Check all parts of the unit thoroughly before starting work.

02 -It is recommended to assemble the furniture according to this Installation Manual.

03 -It is the responsibility of the assembler to follow the instructions in the Assembly Manual, which are essential to ensure the structure of the furniture.

04 -For cleaning use only damp cloth and neutral soap.

Notas especiales:

01 -Examine completamente todas las piezas del mueble antes de iniciar el trabajo.

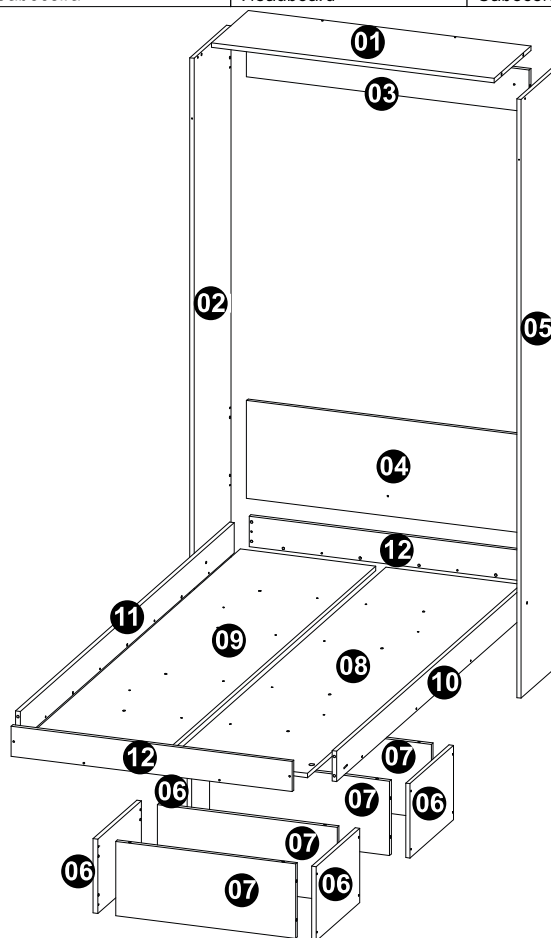
02 -Se recomienda montar el mueble conforme el Manual de Ensamblaje.

03 -Es de responsabilidad del montador seguir las instrucciones del Manual de Ensamblaje, que son fundamentales para garantizar la estructura del mueble.

04 -Para limpieza solamente usar trapo húmedo y jabón neutro.

Guarante certificate:

The guarantee of products manufactured by Móveis Videira LTDA covers any defects / manufacturing defects, within the period established by the Consumer Protection Code, in its Article 26, II, which provides for a legal guarantee of ninety (90) days.



ATENÇÃO
RESPEITAR AS ORIENTAÇÕES E SIMBOLOGIAS



Ferramentas | Tools | Herramientas

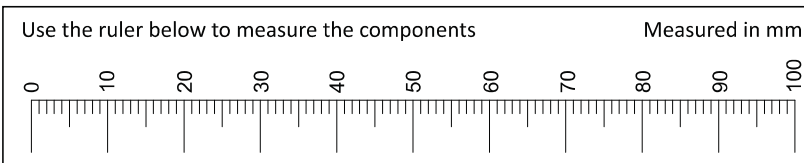


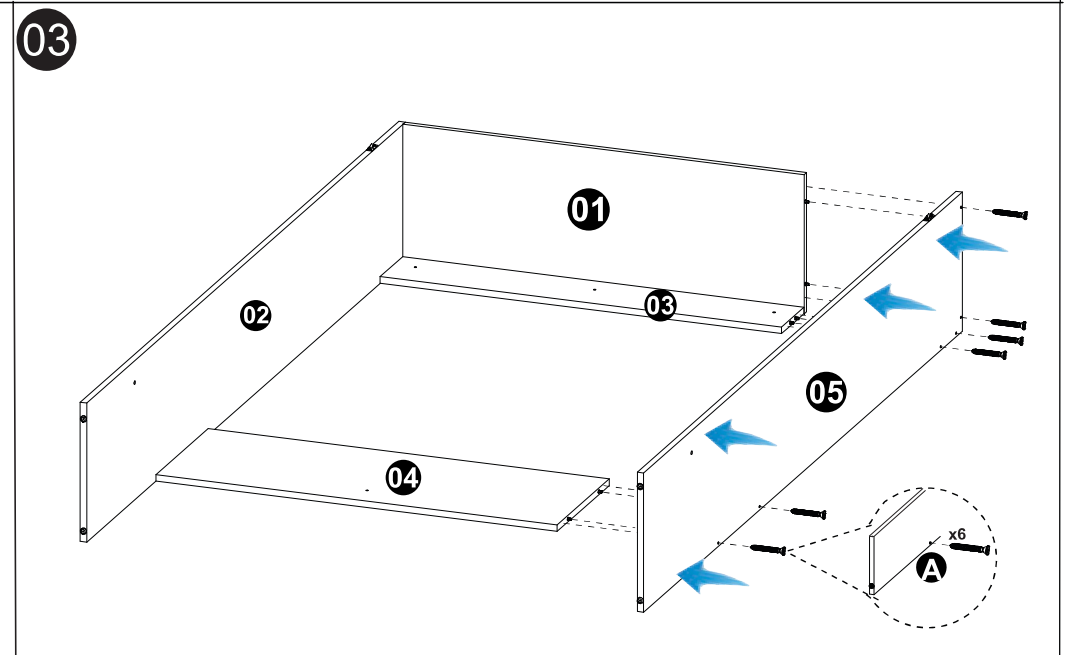
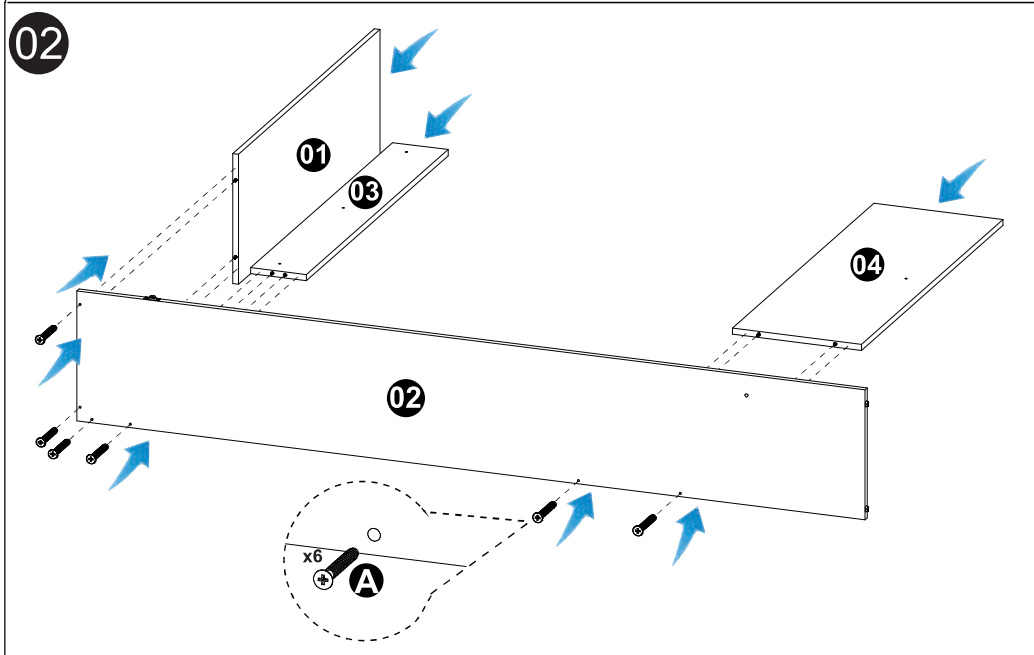
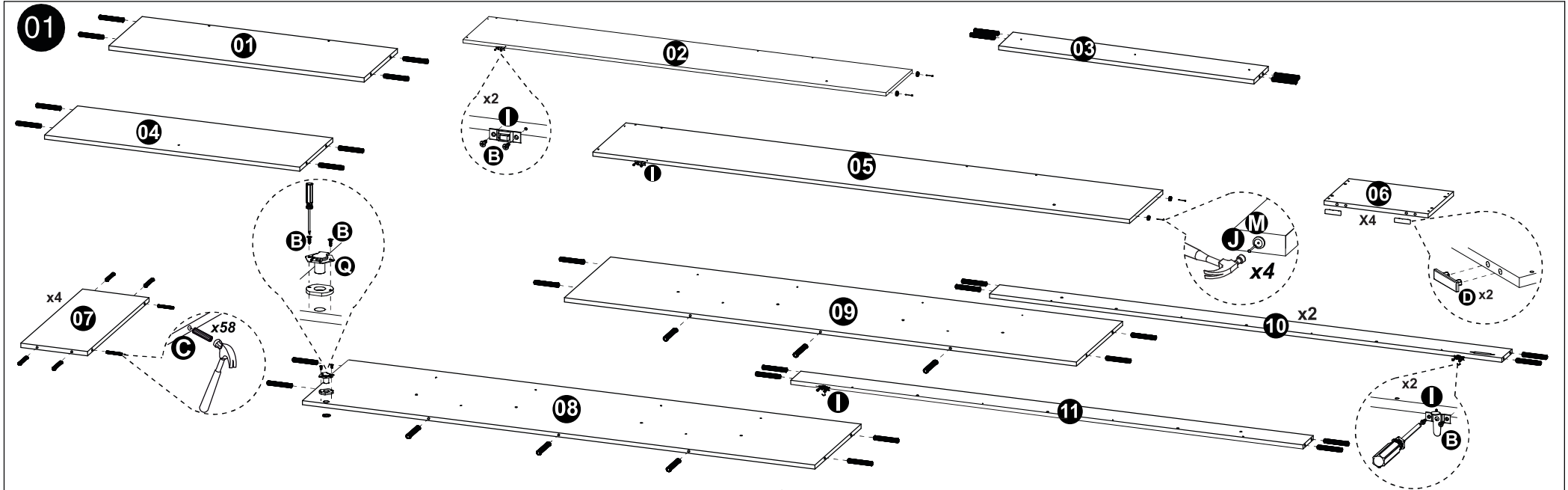
ILUSTRAÇÃO - ILUSTRACION - ILLUSTRATION

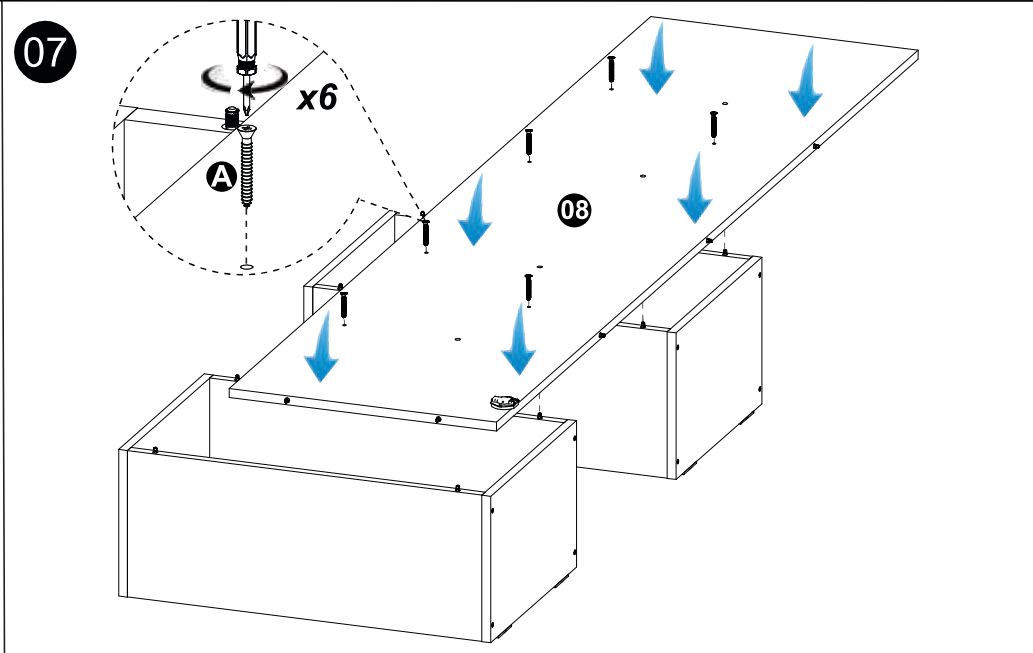
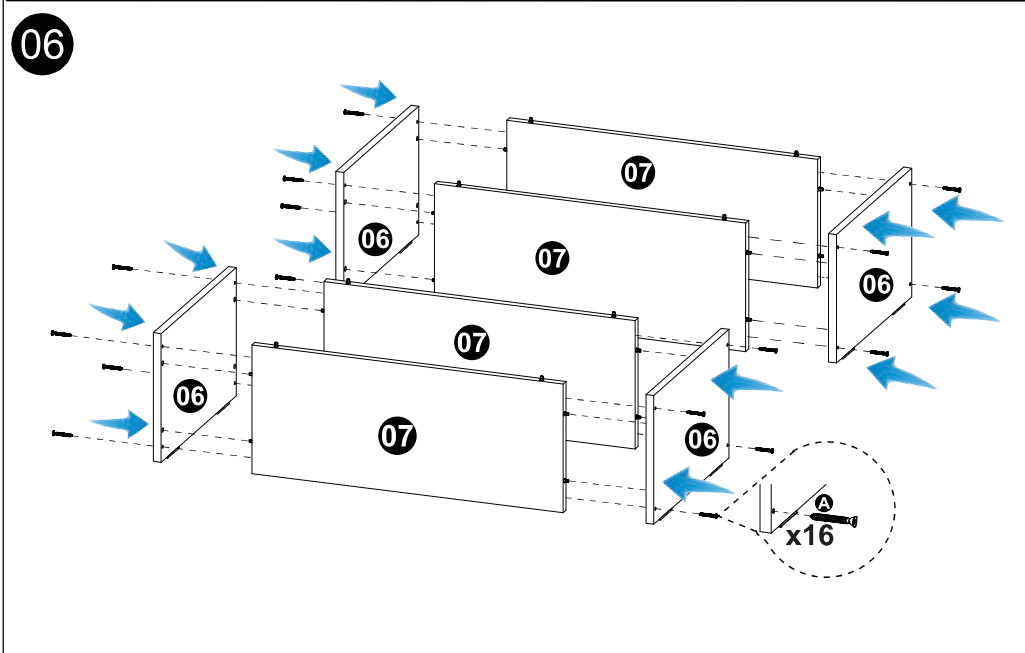
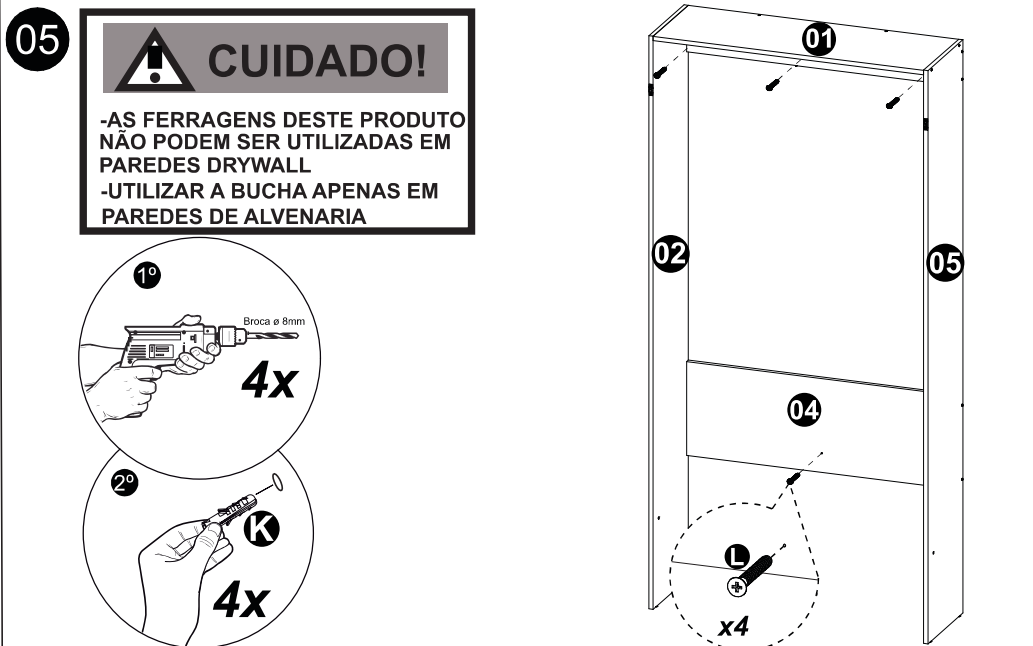
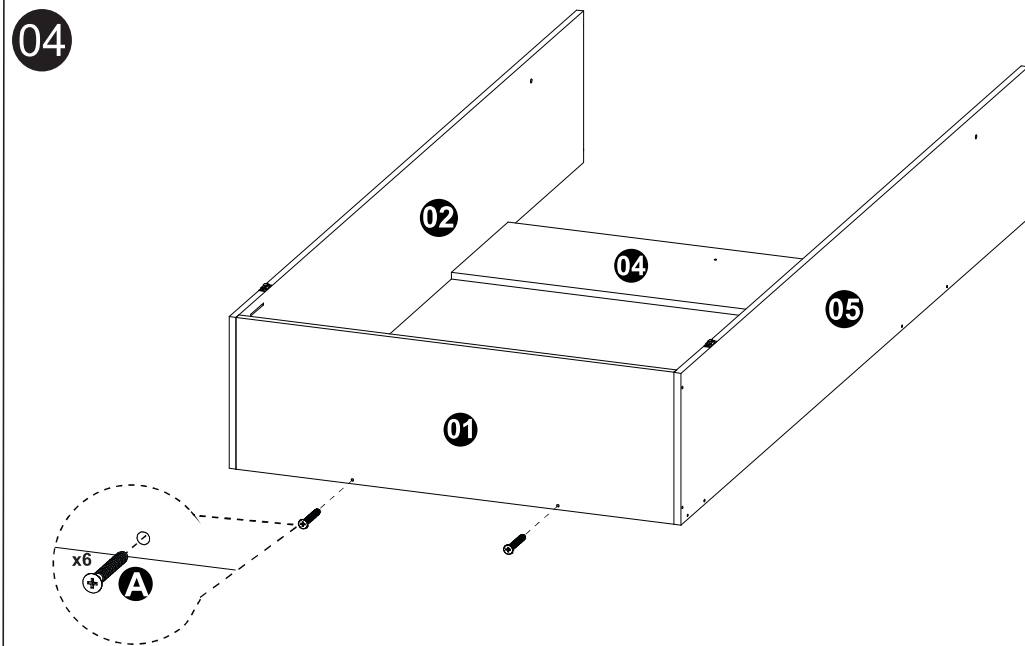
REF	DESCRIÇÃO	QTD
A	Parafuso 3,5 x 40mm CC	58 8115
B	3,5 x 14mm CC	10 3639
C	Cavilha 8 x 30mm	58 2806

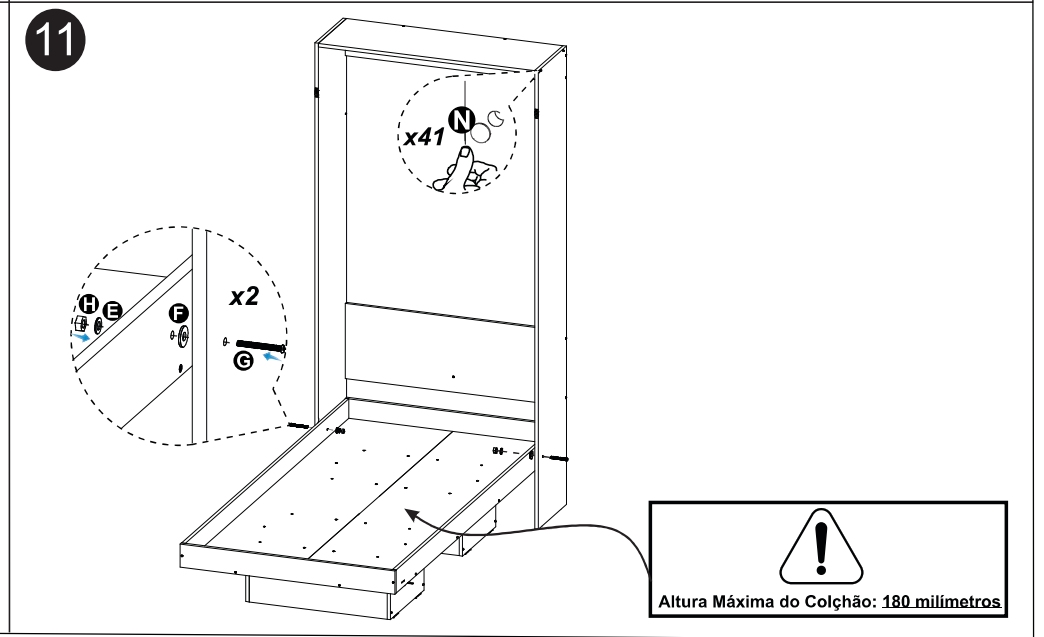
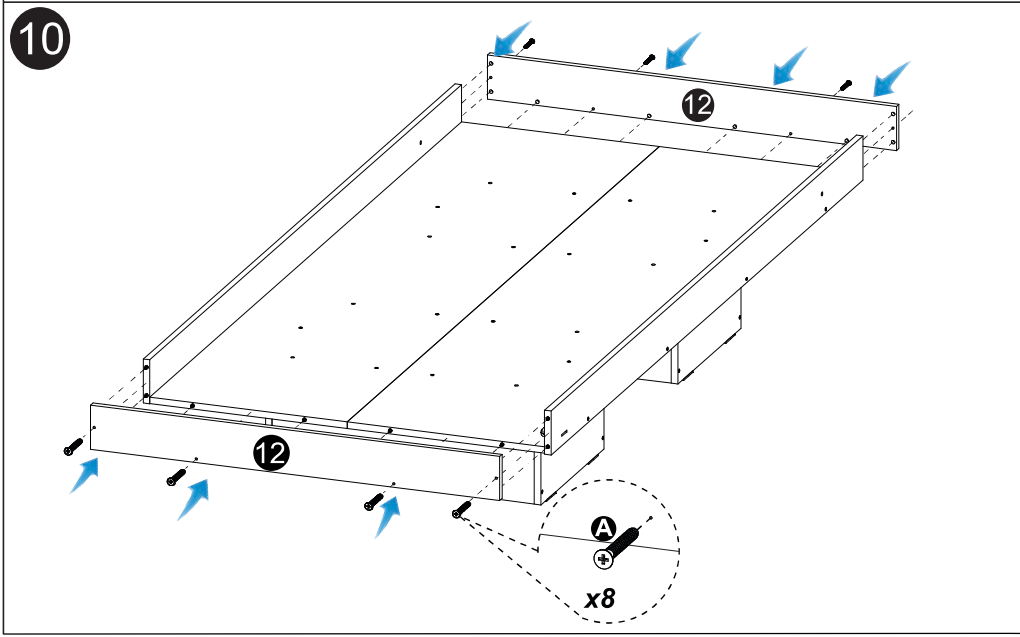
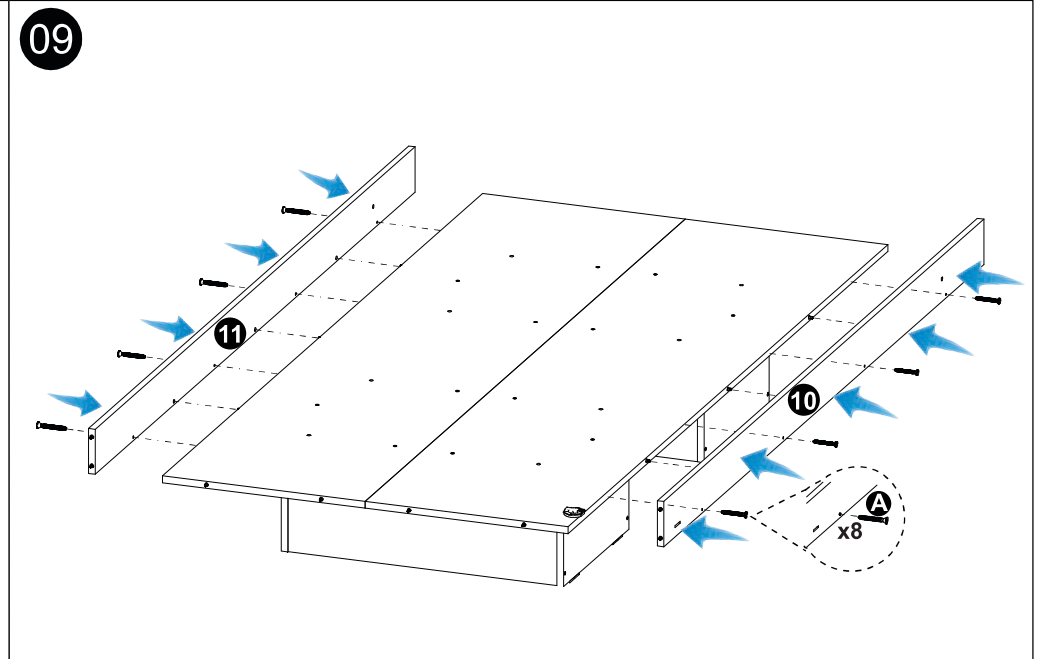
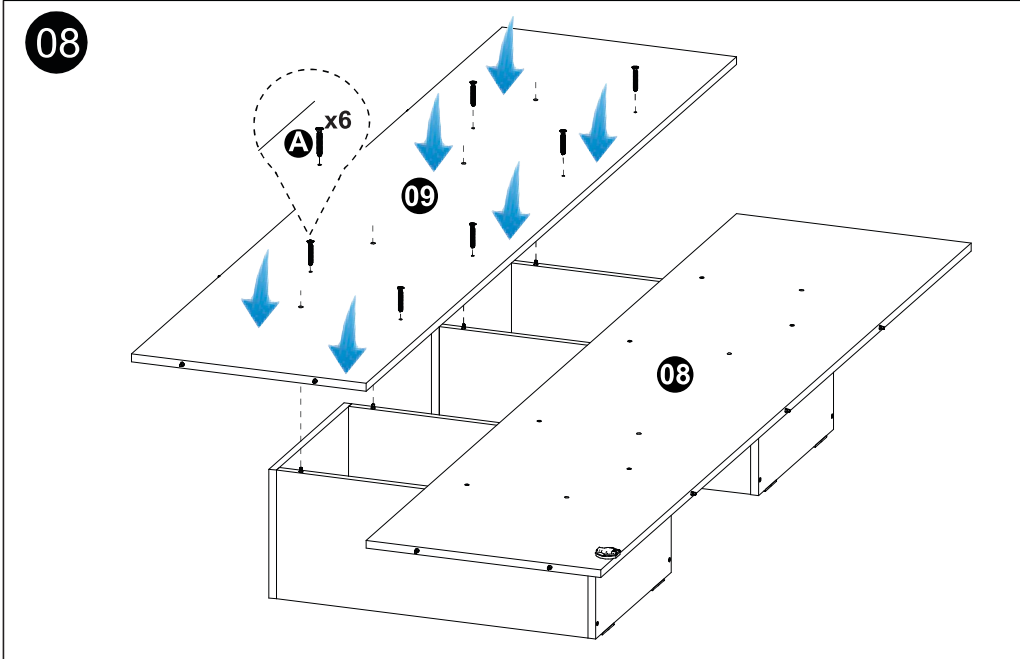
ILUSTRAÇÃO - ILUSTRACION - ILLUSTRATION

REF	DESCRIÇÃO	QTD
D	Sapata Deslizadora 58x15x15,5mm	08
E	Arruela Lisa M8x1mm	02
F	Arruela Lisa M8x3mm	02
G	M8x45mm	02
H	PORCA M8	02
I	PORTINHOLA	02
J	22 x 3mm Prego 10x10	04 3051
K	Bucha 8mm	03 5623
L	Parafuso 5 x 60mm CC	03 1618
M	14 x 4mm Sapata Deslizadora	04 8112
N	Adesivo Tapa Furo	41
Q	Fechadura 22mm Lingueta Longa(23mm)	01
R	Distânciador 43x38x5mm	01 6516

Revisão: 01
Data: 01/09/2023







Altura Máxima do Colchão: 180 milímetros

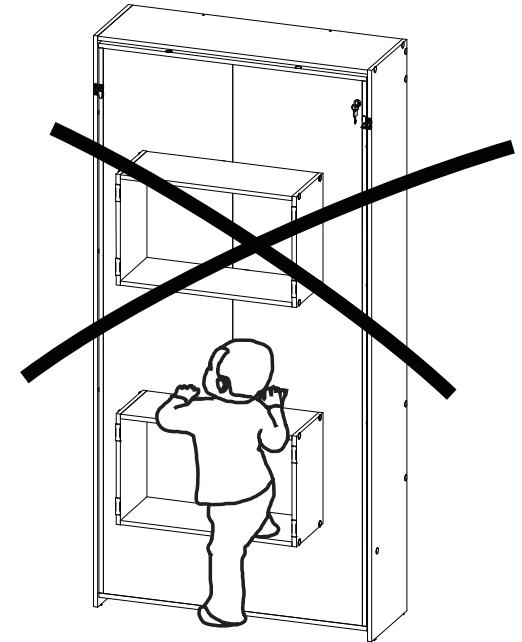
12

⚠ CUIDADO!
NECESSÁRIO DUAS PESSOAS PARA
FECHAR E ABRIR O MÓVEL



13

⚠ CUIDADO!
PROIBIDO SUBIR EM
QUALQUER PARTE
DO MÓVEL



10

⚠ CUIDADO!
CERTIFIQUE-SE QUE A FECHADURA
E A PORTINHOLA ESTEJAM TRAVADAS
(CONFORME ILUSTRAÇÃO) SEMPRE QUE
O MÓVEL ESTIVER FECHADO!

DESTRAVADO

TRAVADO

