

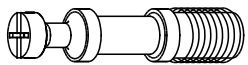





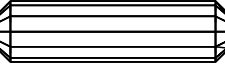
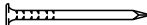





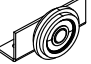


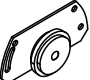





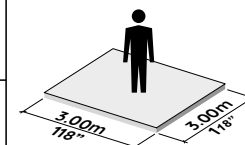
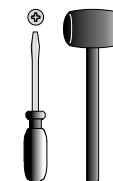
**REF. 27901**

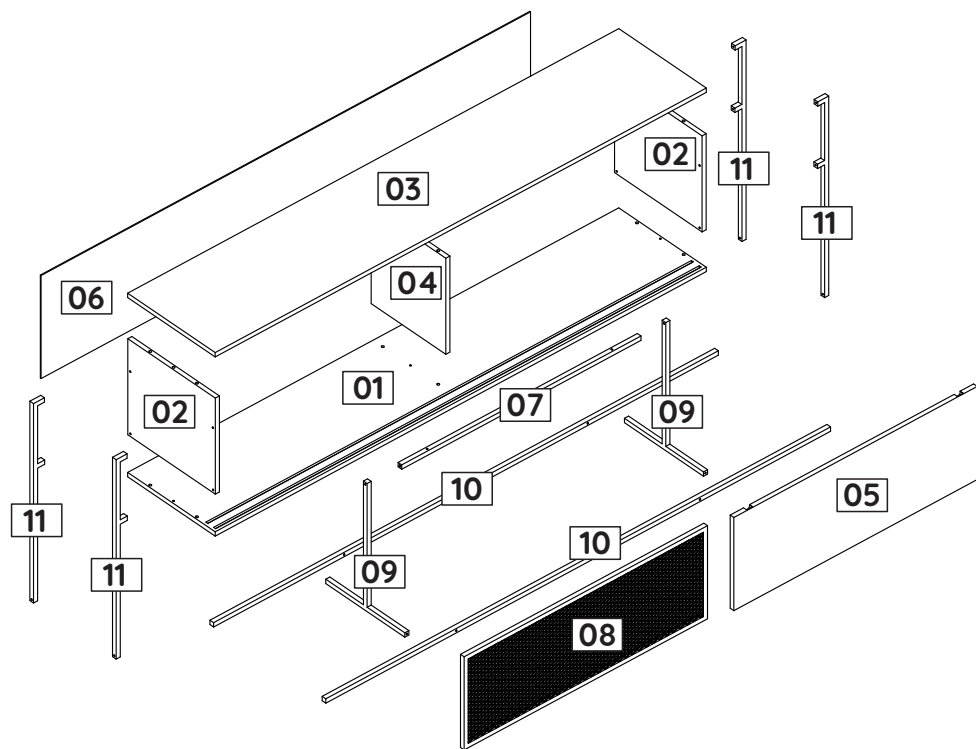
Monte o móvel como nós o produzimos: COM CARINHO.  
Assemble the furniture as we produce it: WITH LOVE.  
Armar el mueble como nosotros lo producimos: CON CARIÑO.

**FERRAGENS / HARDWARE LIST / LISTA DE HERRAJES**

Os desenhos das ferragens são em escala real, então suas dimensões são iguais as das ferragens reais.  
The hardware drawings are full-scale, so their dimensions are the same as the actual hardware.  
Los dibujos de los herrajes son la escala real, por lo que sus dimensiones son las mismas que las del herraje real.

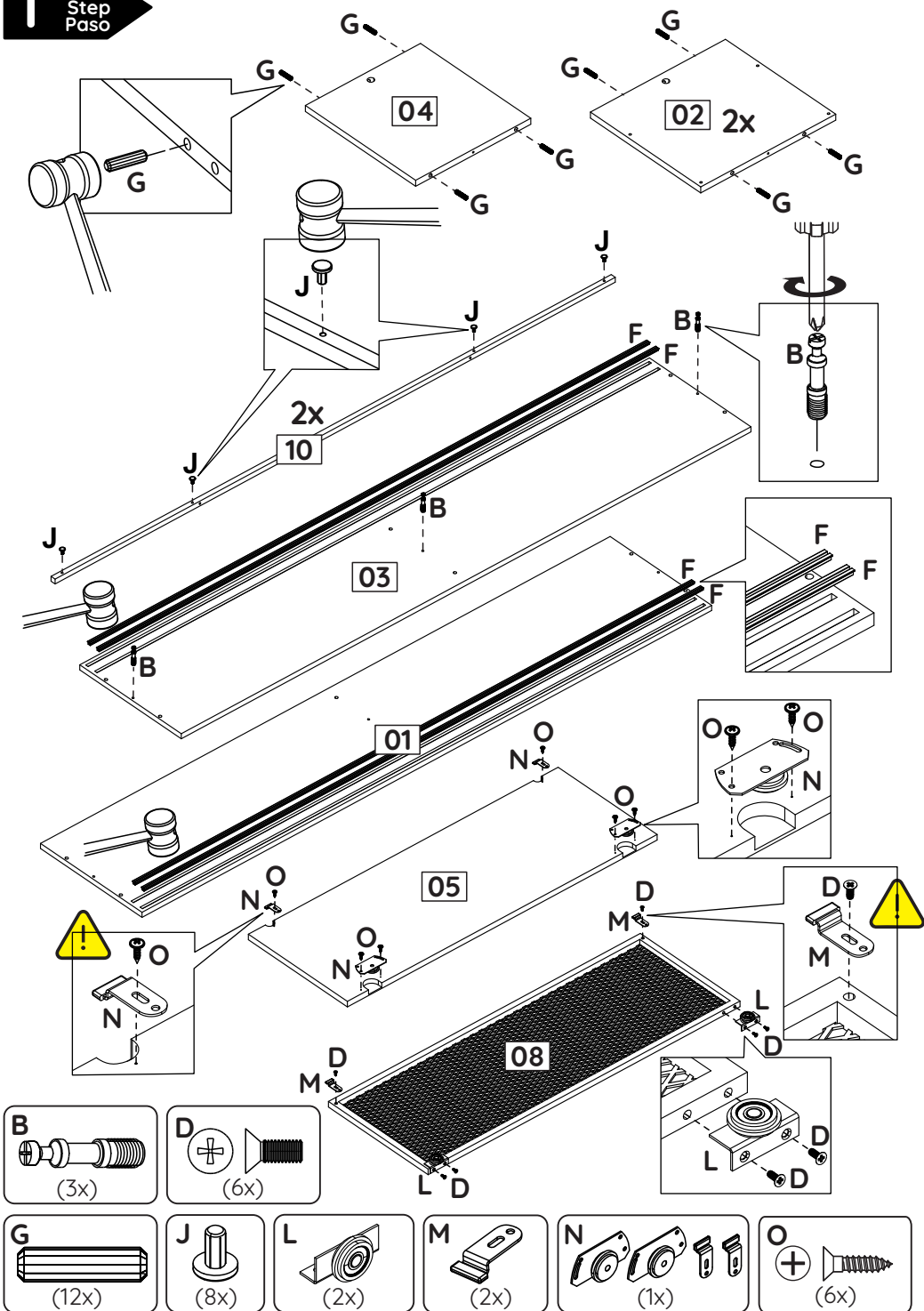
ID	IMAGEM DE REFERÊNCIA / IMAGE REFERENCE IMAGEN REFERENCIA	QUANTIDADE # OF PIECES CANTIDAD
A	  4,5 x 45mm	03
B		03
C	 15 x 15mm	03
D	  M4 x 10mm	06
E		03
F	 1767mm	04
G	 8x30mm	12
H	 8x8	20
I	  4,5 x 25mm	02
J		08
K	  M4 x 25mm	18
L		02
M		02
N	  	01
O	  3,5x14mm	12



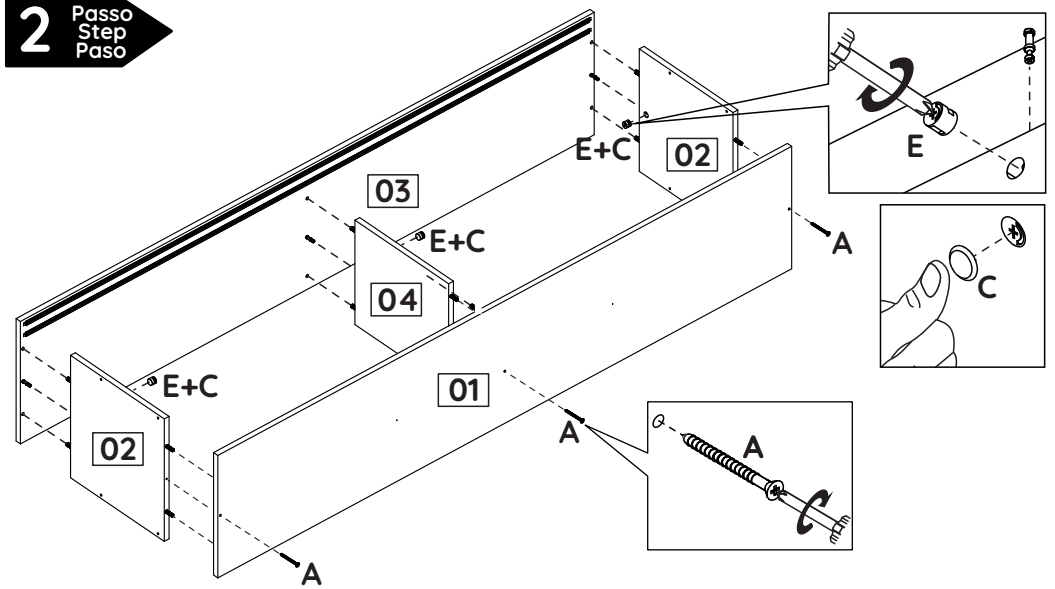


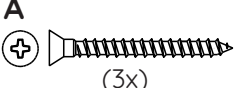
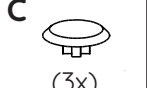

ID	Descrição / Description / Denominación	Quantidade # Of Pieces Cantidad	Dimensão (mm) Dimension (mm) Dimensión (mm)
01	Base/Base/Base	01	1800x360x15
02	Lateral/Side/Lateral	02	330x360x15
03	Tampo/Top/Tapa	01	1800x360x15
04	Divisão/Divider/Divisoria	01	330x307x15
05	Porta/Door/Puerta	01	892x320x15
06	Costa/Back/revés	01	1794x354x3
07	Longarina/Traverse/Travesaño	01	877x15x15
08	Porta com chapa expandida/Door/Puerta	01	892x320x15
09	Suporte metálico/Metallic Support/SopORTE metálico	02	440x325x15
10	Tubo horizontal metálico/Metallic horizontal tube/Tubo horizontal metálico	02	1850x15x15
11	Tubo vertical metálico/Metallic vertical tube/Tubo vertical metálico	04	685x40x15

**1** Passo  
Step  
Paso

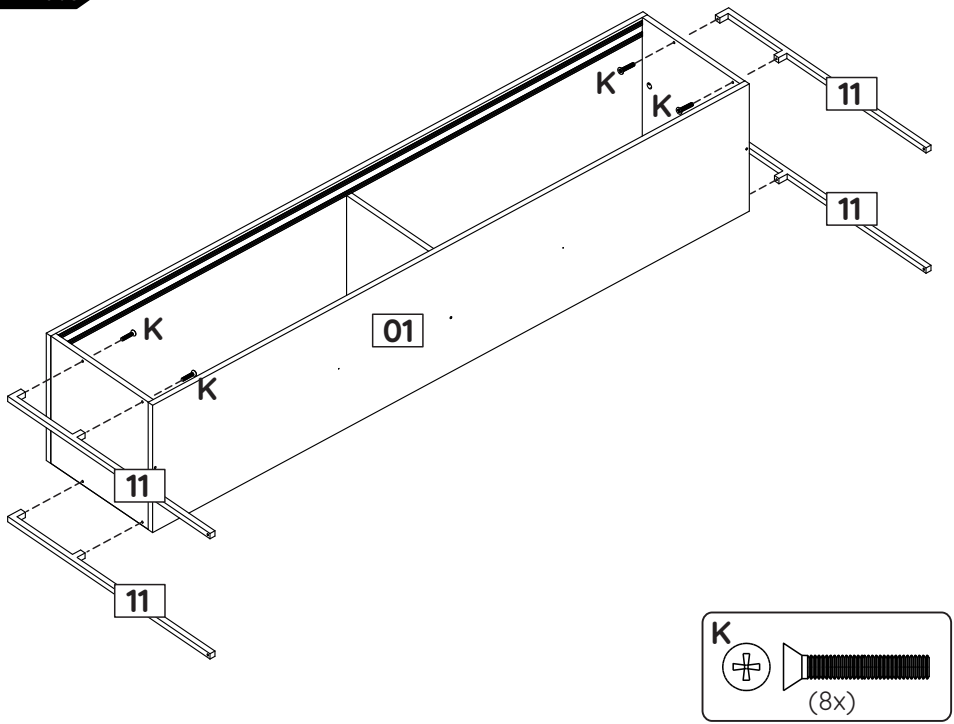


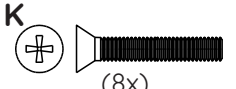
**2** Passo Step Paso



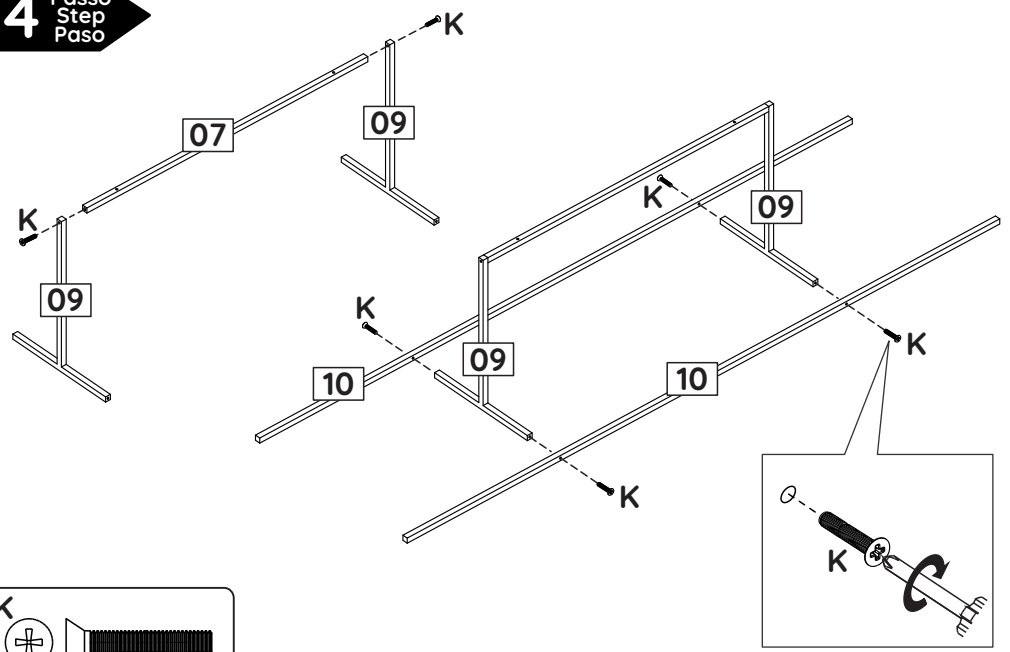
- A**  (3x)
- C**  (3x)
- E**  (3x)

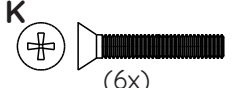
**3** Passo Step Paso



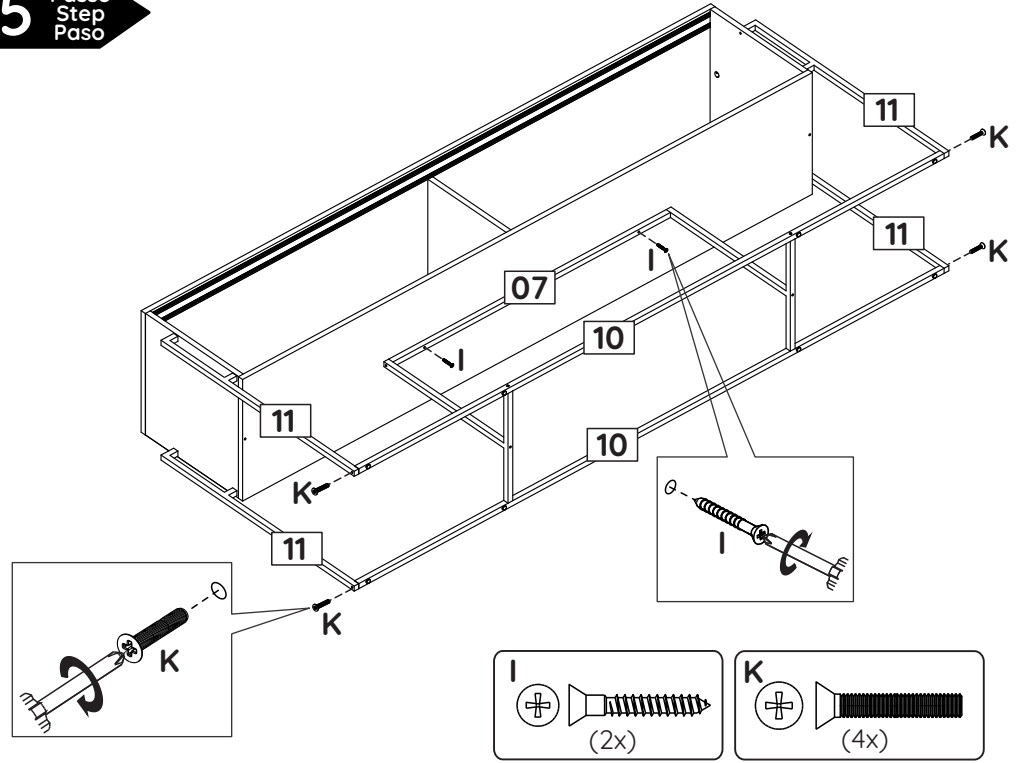
- K**  (8x)

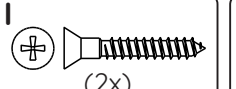
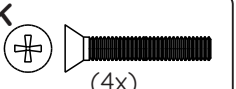
**4** Passo Step Paso



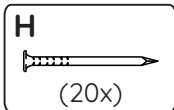
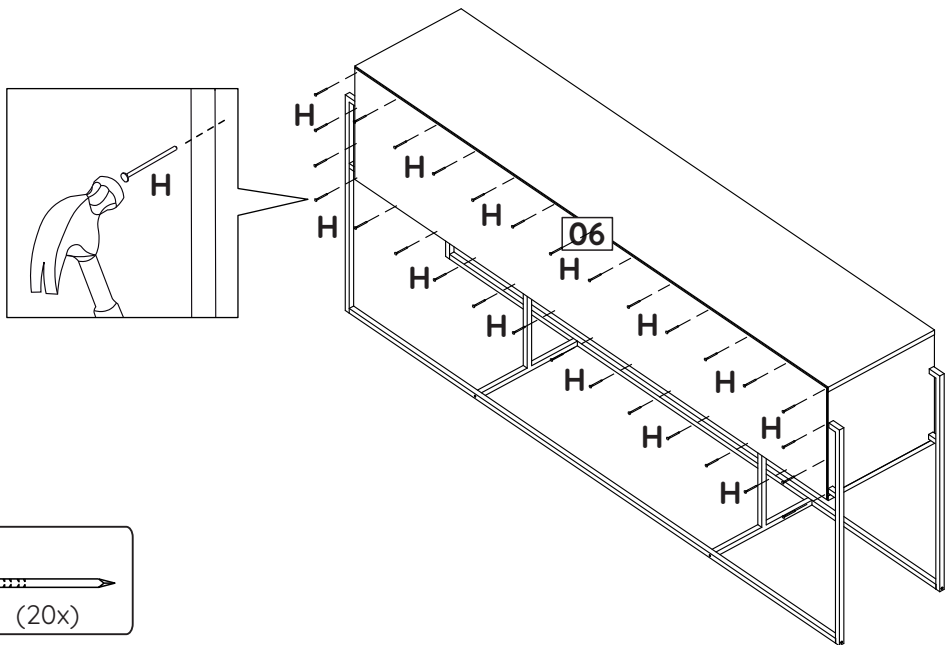
- K**  (6x)

**5** Passo Step Paso

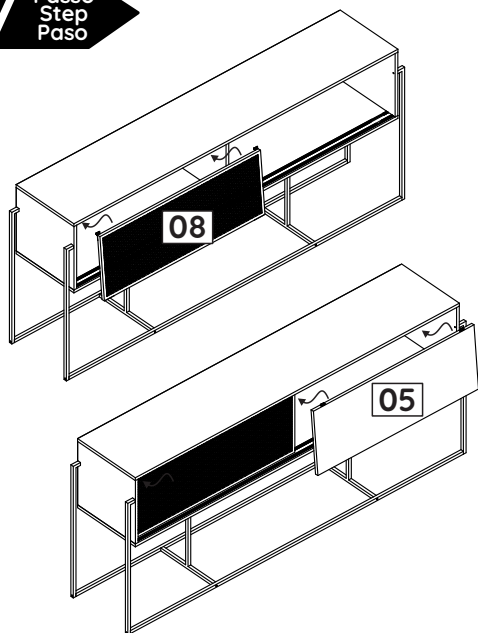


- I**  (2x)
- K**  (4x)

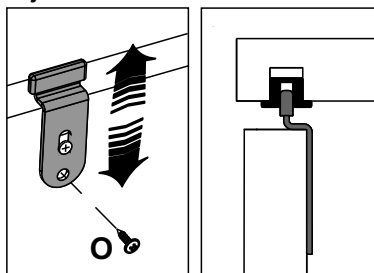
**6** Passo  
Step  
Paso



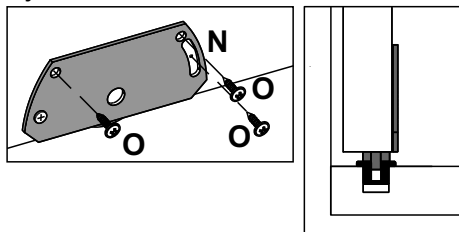
**7** Passo  
Step  
Paso



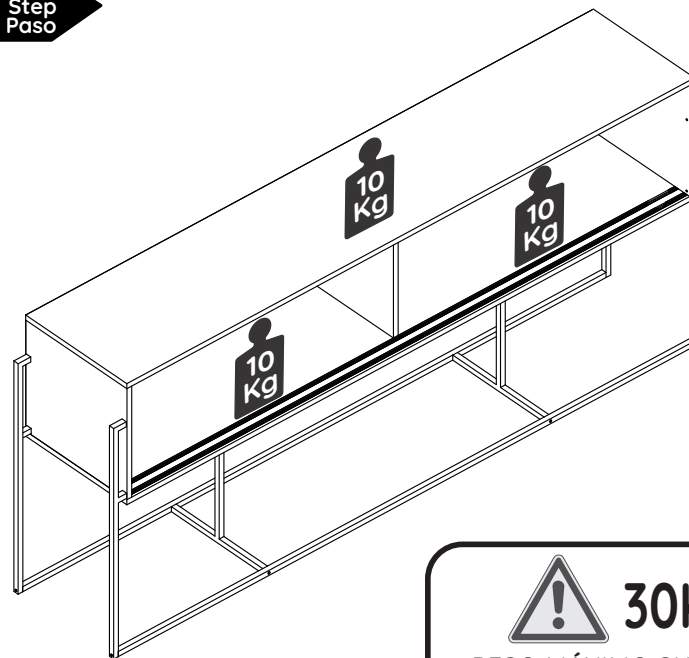
Ajuste Interno  
Internal Adjustment  
Ajuste Interno



Ajuste Interno  
Internal Adjustment  
Ajuste Interno



**8** Passo  
Step  
Paso



**30Kg**

PESO MÁXIMO SUPORTADO  
MAXIMUM WEIGHT SUPPORTED  
PESO MAXIMO SOPORTADO



Depois do ajuste, insira o restante dos parafusos e de o aperto final.  
After adjustment, insert the remaining screws and the final tightening.  
Después de la regulación, inserte los tornillos restantes y de el ajuste final.

**Dicas de Conservação / Maintenance Tips / Consejos de Mantenimiento**

\*Para limpar ou tirar manchas, utilize uma flanela umedecida em solução de água e álcool, na mesma proporção. Evite exposição ao sol.

\*To clean or remove stains, use a piece of flannel dampened with a water and alcohol solution, in the same proportion. Avoid direct sunlight.

\*Para limpiar o sacar manchas, utilice una flanela humedecida en solución de agua y alcohol, en la misma proporción. Evite la exposición directa al sol.