

INSTRUÇÃO DE LIMPEZA

Para limpar corretamente o seu móvel, use sempre um pano liso e levemente molhado com água;

Não se esqueça de enxugar o seu móvel, ele não deve permanecer molhado.

Evite colocá-lo em local excessivamente úmido;

Não permita a incidência direta de luz solar;

Evite colocar objetos pontiagudos diretamente sobre o móvel.

INSTRUCCIÓN DE LIMPIEZA

Para limpiar correctamente su móvil, utilice siempre un paño liso y ligeramente mojado con agua;

No se olvide de enjugar su móvil, no debe permanecer mojado.

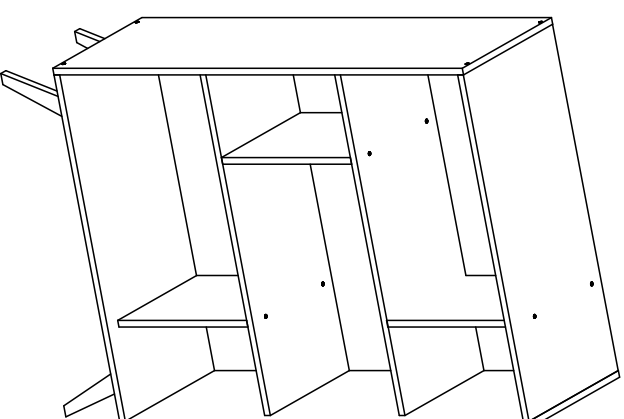
Evite colocarlo en un lugar excesivamente húmedo;

No permita la incidencia directa de la luz del sol;

Evite colocar objetos puntiagudos directamente sobre el móvil.

moveilbento
dequi para sua casa
總 (總) 3454 7500
Rua Joana Guindani Tonello, nº 1952 | Distrito Industrial
95708-300 | Bento Gonçalves - RS - Brasil
www.moveilbento.com.br

RT 3015



PARA SOLICITAR ASSISTÊNCIA TÉCNICA, INFORMAR O CÓDIGO E A COR DA PEÇA

PEÇA	ITEM	DIMENSÕES	CÓDIGO	QTD.
LATERAL DIR/ESQ	①	1081 x 350 x 15	58341	02
TETO/BASE	②	785 x 350 x 15	58342	02
LATERAL / DIVISÃO	③	340 x 295 x 15	49692	03
PRATELEIRA	④	785 x 295 x 15	58217	02

ACESSÓRIO	ITEM	DESENHO	CÓDIGO	QTD.
CAVILHA	Ⓐ	8 x 30	___	04
BISNAGA DE COLA	Ⓑ	12 g	___	01
PARAFUSO	Ⓒ	4,0 x 20	___	16
PARAFUSO ESTRUTURAL	Ⓓ	5 x 50	___	24
TAMPINHA P/ PARAFUSO	Ⓔ	5 x 50	___	18
PÉ RETRO PLÁSTICO	Ⓕ	63151	___	04
	Ⓖ	63151	___	01

- Atenção:**
1. Leia atentamente toda instrução antes de iniciar a montagem.
 2. A montagem do produto deverá ser feita em uma superfície limpa e plana. Recomendamos utilizar a própria embalagem para forrar o chão a fim de não danificar o produto.
 3. Reservar área livre para montagem do produto.
 4. Evitar batidas e o contato com objetos cortantes.

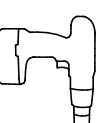
Advertência:

1. Lea detenidamente toda la Instrucción antes de iniciar el montaje.
2. El montaje del producto deberá realizarse en una superficie limpia y plana. Aconsejamos utilizar el propio embalaje para forrar el suelo a fin de no dañar el producto.
3. Reservar un espacio libre para el montaje del producto.
4. Evitar golpes y contacto con objetos cortantes.

FERRAMENTAS NÃO FORNECIDAS:

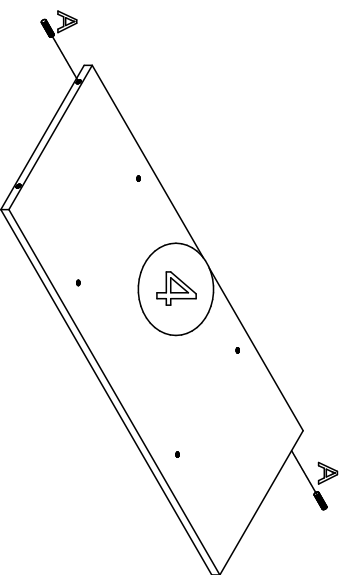


Chave Philips

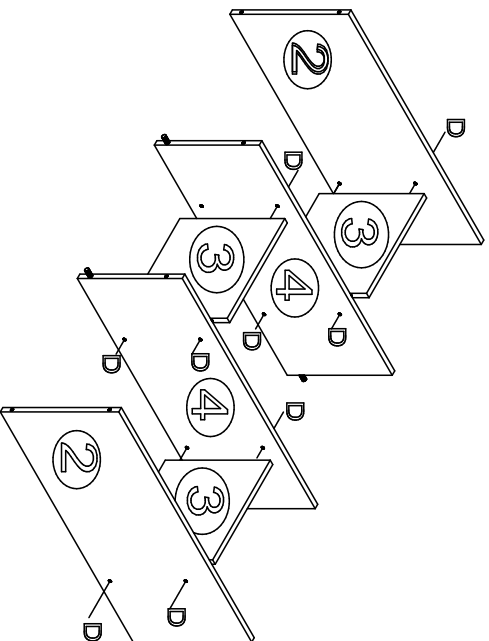


Parafusadeira

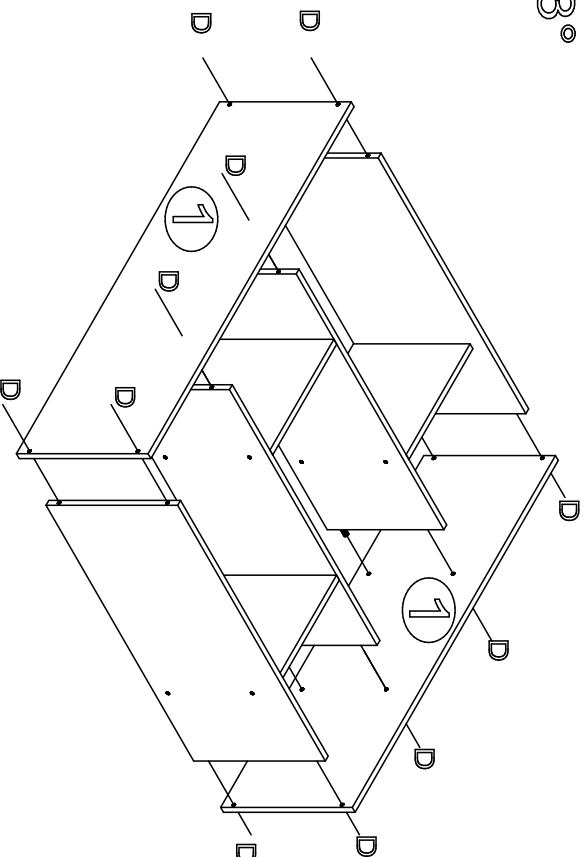
**1º ETAPA: PREPARAR AS PEÇAS
PREPARAR LAS PIEZAS**



- 2** UNIR O TETO/BASE COM AS DIVISÕES E AS PRATELEIRAS. UTILIZAR OS PARAFUSOS, 6X20
UNIR EL TETO / BASE CON LAS DIVISIONES Y LAS PRATELEIRAS. UTILIZAR LOS TORNILLOS 6X20

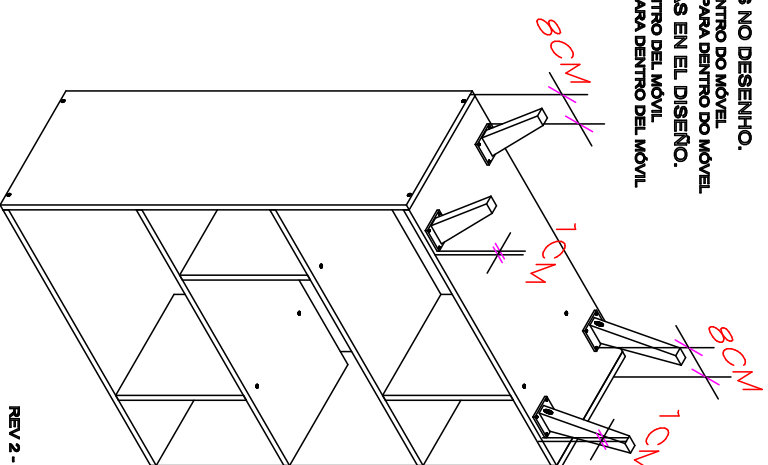


3



- 4** PARA COLOCAÇÃO DOS PÉS. UTILIZAR A PARAFUSADEIRA E USAR PARAFUSO 4X20
PARA LA COLOCACION DE LOS PIES. UTILIZAR LA TORRE Y USAR TORNILLO 4X20

SEGUIR AS MEDIDAS INDICADAS NO DESENHO.
DEIXAR 8 CM SENTIDO LATERAL PARA DENTRO DO MÓVEL.
DEIXAR 1 CM SENTIDO FRENTE E COSTA PARA DENTRO DO MÓVEL.
SEGUIR LAS MEDIDAS INDICADAS EN EL DISEÑO.
DEJAR 8 CM SENTIDO LATERAL PARA DENTRO DEL MÓVIL.
DEJAR 1 CM SENTIDO FRENTE Y COSTA PARA DENTRO DEL MÓVIL.



moveilbento
dequi para sua casa

55 (54) 3454 7500
Rua Joana Guindani Tonello, n.º 1952 | Distrito Industrial
95706-300 | Bento Gonçalves - RS - Brasil
www.moveilbento.com.br