

# MANUAL DE MONTAGEM

## INSTRUCCIONES DE MONTAJE

### ESM 209




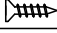
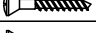
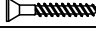



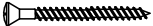
**movelbento**  
 aqui para sua casa  
 55 (54) 3454 7500  
 Rua Joana Guindani Tonello, nº 1952 | Distrito Industrial  
 95708-300 | Bento Gonçalves - RS - Brasil  
 www.movelbento.com.br

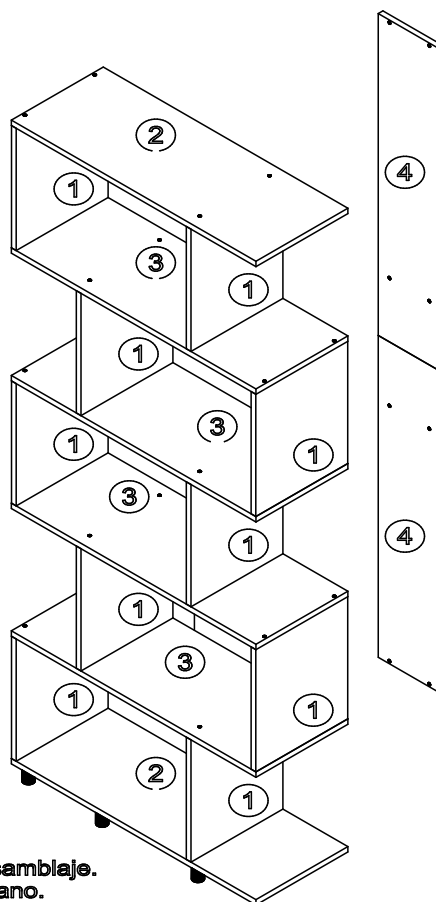
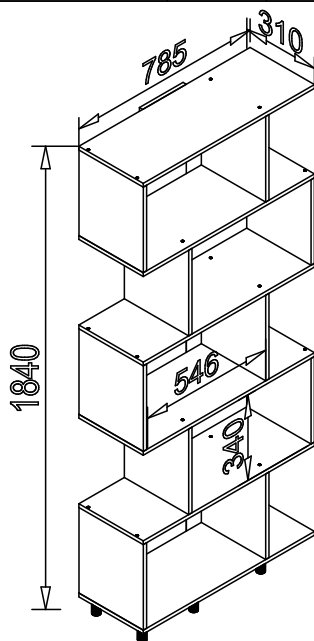
Para pedidos de Assistência técnica, informar o código e a cor da peça  
 Para solicitudes de asistencia técnica, informe el código de pieza y el color

### LISTA DE PEÇAS / LISTA DE PIEZAS

PEÇA	ITEM	CÓDIGO	DIMENSÕES	QTD.
LATERAL DIR / ESQUERDA	①	49692	340 X 295 X 15	10
TETO / BASE	②	49693	785 X 295 X 15	02
PRATELEIRA	③	49694	785 X 295 X 15	04
COSTA 15 MM	④	49695	895 X 200 X 15	02

### LISTA DE ACESSÓRIOS / LISTA DE ACCESORIOS

ACESSÓRIO	ITEM	DESENHO	DIMENSÕES	CÓDIGO	QTD.
PARAFUSO ALLEN	Ⓐ		5 x 50	—	40
CHAVE Z ALLEN	Ⓑ		—	—	01
CAVILHA	Ⓒ		8 X 55	—	02
PARAFUSO	Ⓓ		3,5 X 14	—	02
PARAFUSO FLANGEADO	Ⓔ		3,5 X 35	—	05
PARAFUSO CHATA	Ⓕ		4 X 40	—	08
PÉ RETO	Ⓖ		40 X 50	—	05
SUPORTE DE ARMARIO	Ⓗ		—	—	01
BUCHA	Ⓘ		8 MM	—	01
PARAFUSO FLANGEADO	Ⓙ		4,5 X 45	—	01

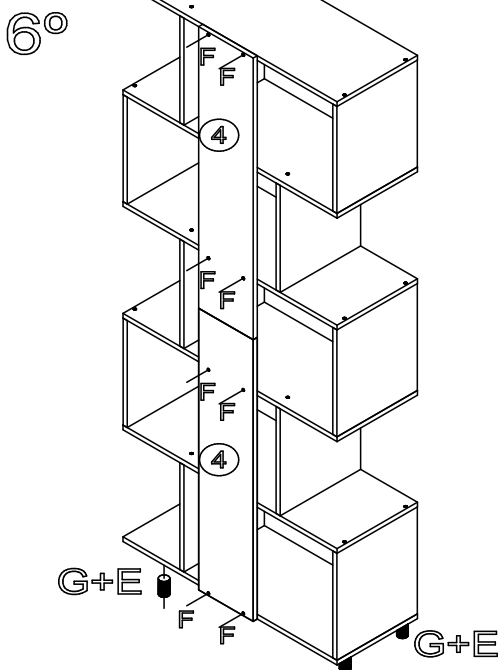
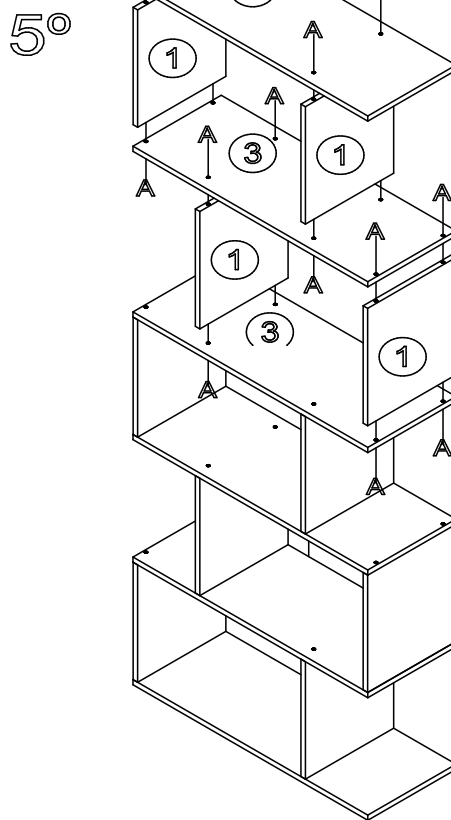
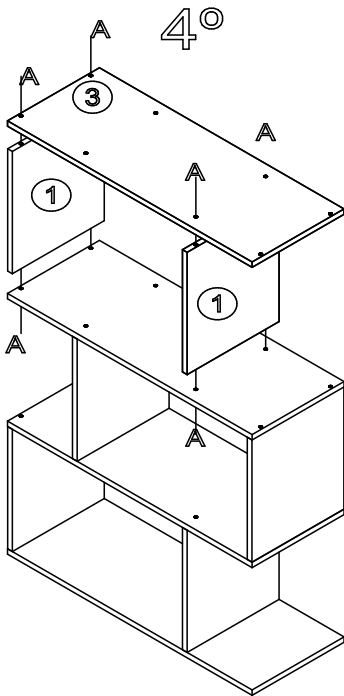
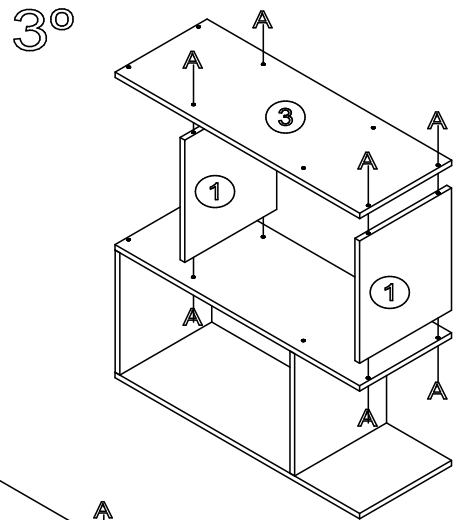
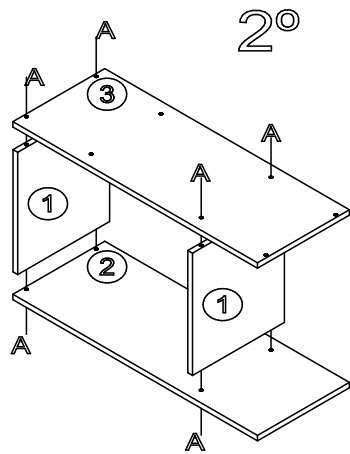
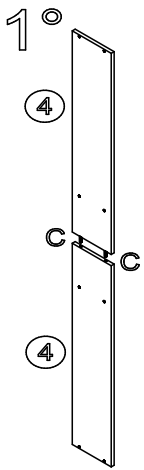


#### Atenção:

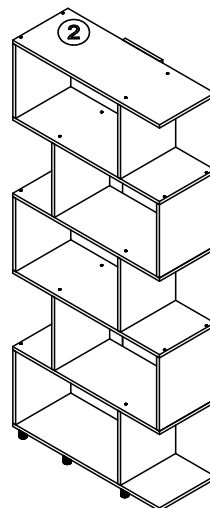
1. Leia atentamente toda instrução antes de iniciar a montagem.
2. A montagem do produto deverá ser feita em uma superfície limpa e plana. Aconselhamos utilizar a própria embalagem para forrar o chão a fim de não danificar o produto.
3. Reservar área livre para montagem do produto.
4. Evitar batidas e o contato com objetos cortantes.

#### Atención:

1. Lea todas las instrucciones cuidadosamente antes de comenzar el ensamblaje.
2. El montaje del producto debe hacerse sobre una superficie limpia y plano. Le recomendamos que utilice el embalaje para cubrir el piso, para no dañar el producto.
3. Reserve un área libre para el ensamblaje del producto.
4. Evite golpes y contacto con objetos afilados.



- 7° Parafusar o suporte no teto (2)
- 7° Atornillar el soporte al techo (2)
- 8° Furar a parede com uma broca de 8 mm
- 8° Perfore la pared con un taladro de 8 mm.



SUPOORTE PARA FIXAÇÃO NA PAREDE  
SOPORTE DE MONTAJE EN PARED

