

# CM-8014

## Instruções de Montagem Assembly Instructions Instrucciones de Armado

Accesse Vídeos de Montagens  
Access Mounting Vídeos  
Acceder a los Vídeos de Montaje  
www.tecnomobili.ind.br

tecnomobili

Estrada RSC 453, Km s/n° | Garibaldi | RS  
CEP: 95720-000 | Fone / Fax: 54.3464.2050  
sac@moveisvideira.com.br

### Lista de Peças / List of pieces / Lista de piezas

CóD	DESCRIÇÃO	DESCRIPTION	DESCRIPCION	QTD	RAW MATERIAL	DIMENSION	CÓD
01	Tampo	Top	Tapa	1	MDP 15mm	1755x324x15mm	708014
02	Lateral	Side	Lateral	2	MDP 15mm	1980x65x15mm	348014
03	Prateleira	Shelf	Estante	4	MDP 15mm	298x321x15mm	208014
04	Lateral Esquerda	Left Side	Lateral Izquierda	1	MDP 15mm	1965x324x15mm	368014
05	Costa Superior Fundo	Bottom Upper Back	Revés Superior Fondo	1	MDP 15mm	1442x140x15mm	418014
06	Costa Inferior Fundo	Bottom Lower Back	Revés Inferior Fondo	1	MDP 15mm	1442x324x15mm	408014
07	Lateral Direita	Right Side	Lateral Derecha	1	MDP 15mm	1980x324x15mm	358014
08	Lateral Nicho	Niche Side	Lateral Nicho	4	MDP 15mm	384x246x15mm	328014
09	Prateleira Nicho	Niche Shelf	Estante Nicho	4	MDP 15mm	900x246x15mm	218014
10	Lastro	Ballast	Lastre	2	MDP 15mm	1890x351x15mm	608014
11	Lastro Com Chave	Ballast With Key	Lastre llave	1	MDP 15mm	1890x351x15mm	628014
12	Lastro Lateral	Side Ballast	Lastre Lateral	1	MDP 15mm	1890x351x15mm	618014
13	Barra Direita	Right Bar	Barra Derecha	1	MDP 15mm	1890x100x15mm	308014
14	Barra Esquerda	Left Bar	Barra Izquierda	1	MDP 15mm	1890x100x15mm	318014
15	Cabeceira	Headboard	Cabecera	2	MDP 15mm	1436x100x15mm	718014

#### Notas Especiais:

**01** -Examine completamente todas as peças do móvel antes de começar o trabalho.

**02** -Recomenda-se montar o móvel conforme este Manual de Montagem.

**03** -É de responsabilidade do montador seguir as instruções do Manual de Montagem, que são fundamentais para garantir a estrutura do móvel.

**04** -Para limpeza, utilizar somente pano úmido e sabão neutro.

#### Special notes:

**01** -Check all parts of the unit thoroughly before starting work.

**02** -It is recommended to assemble the furniture according to this Installation Manual.

**03** -It is the responsibility of the assembler to follow the instructions in the Assembly Manual, which are essential to ensure the structure of the furniture.

**04** -For cleaning use only damp cloth and neutral soap.

#### Notas especiales:

**01** -Examine completamente todas las piezas del mueble antes de iniciar el trabajo.

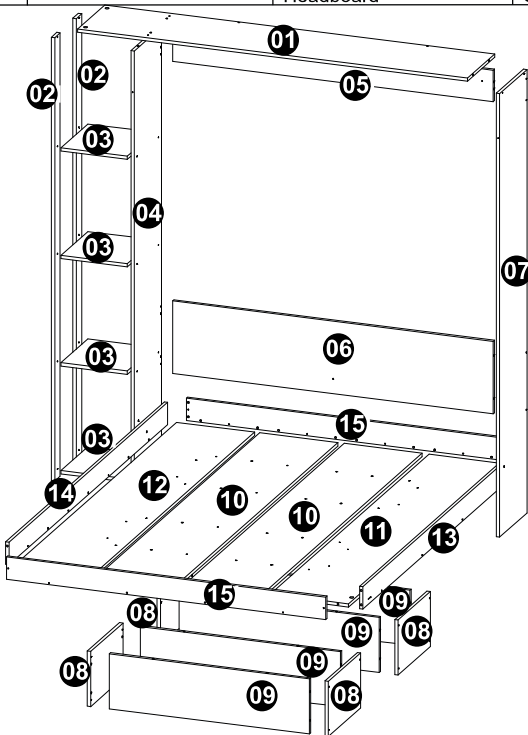
**02** -Se recomienda montar el mueble conforme el Manual de Ensamblaje.

**03** -Es de responsabilidad del montador seguir las instrucciones del Manual de Ensamblaje, que son fundamentales para garantizar la estructura del mueble.

**04** -Para limpieza solamente usar trapo húmedo y jabón neutro.

#### Guarante certificate:

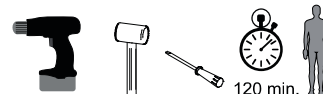
The guarantee of products manufactured by Móveis Videira LTDA covers any defects / manufacturing defects, within the period established by the Consumer Protection Code, in its Article 26, II, which provides for a legal guarantee of ninety (90) days.



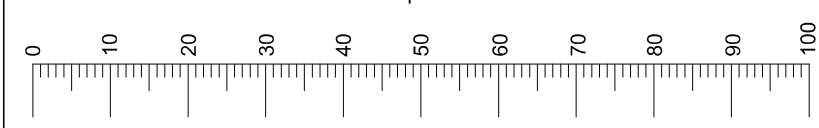
**ATENÇÃO**  
RESPEITAR AS ORIENTAÇÕES E SIMBOLOGIAS



#### Ferramentas | Tools | Herramientas



Use the ruler below to measure the components Measured in mm



#### ILUSTRAÇÃO - ILUSTRACION - ILLUSTRATION

REF	DESCRIÇÃO	QTD	cód
A	Parafuso 3,5 x 40mm CC	82	8115
B	3,5 x 14mm CC	10	3639
C	Cavilha 8 x 30mm	74	2806

#### ILUSTRACION - ILUSTRACION - ILLUSTRATION

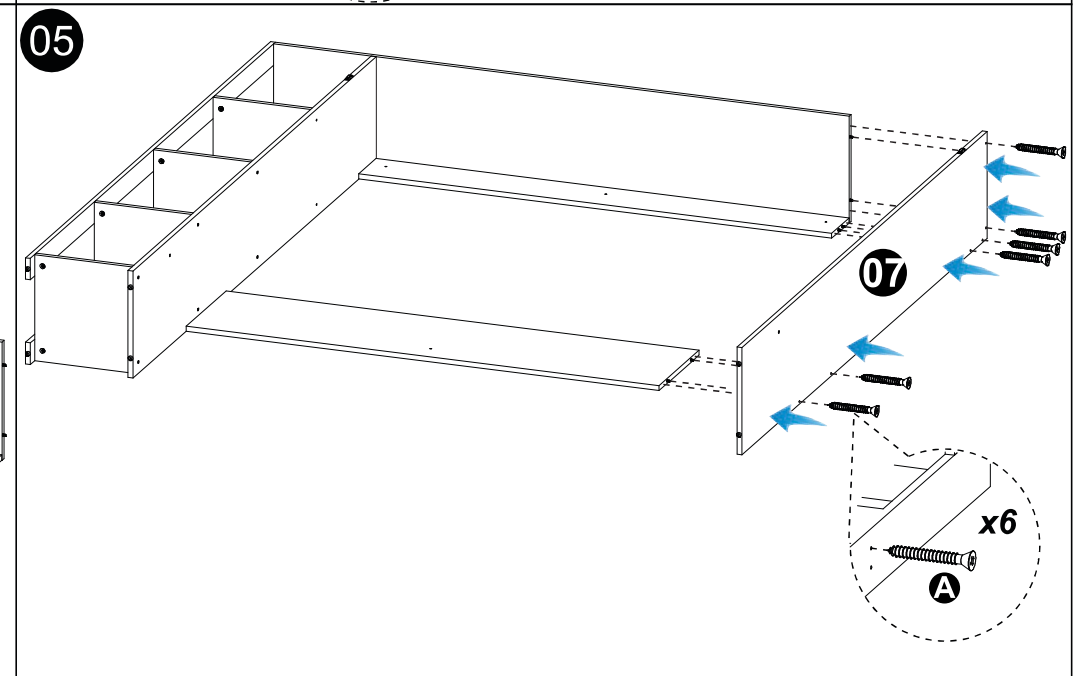
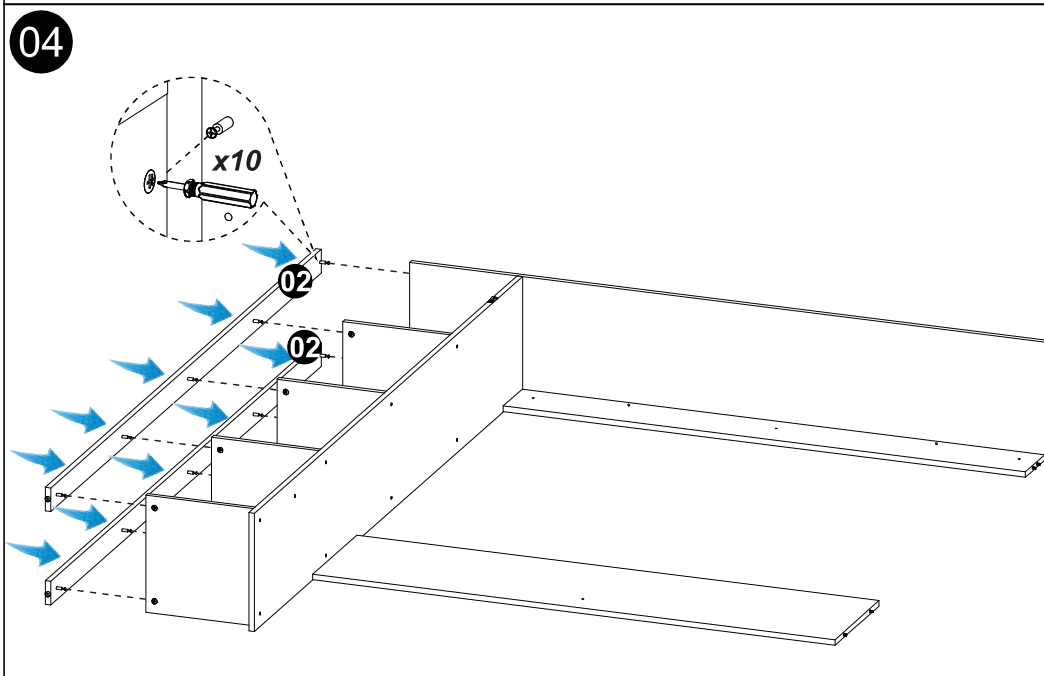
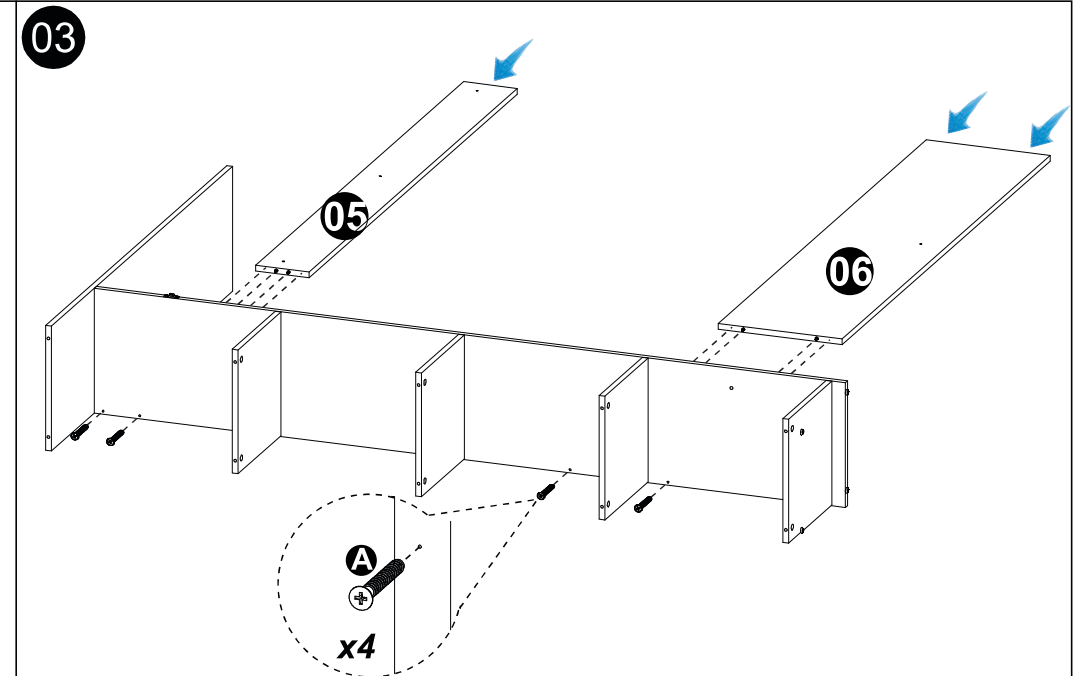
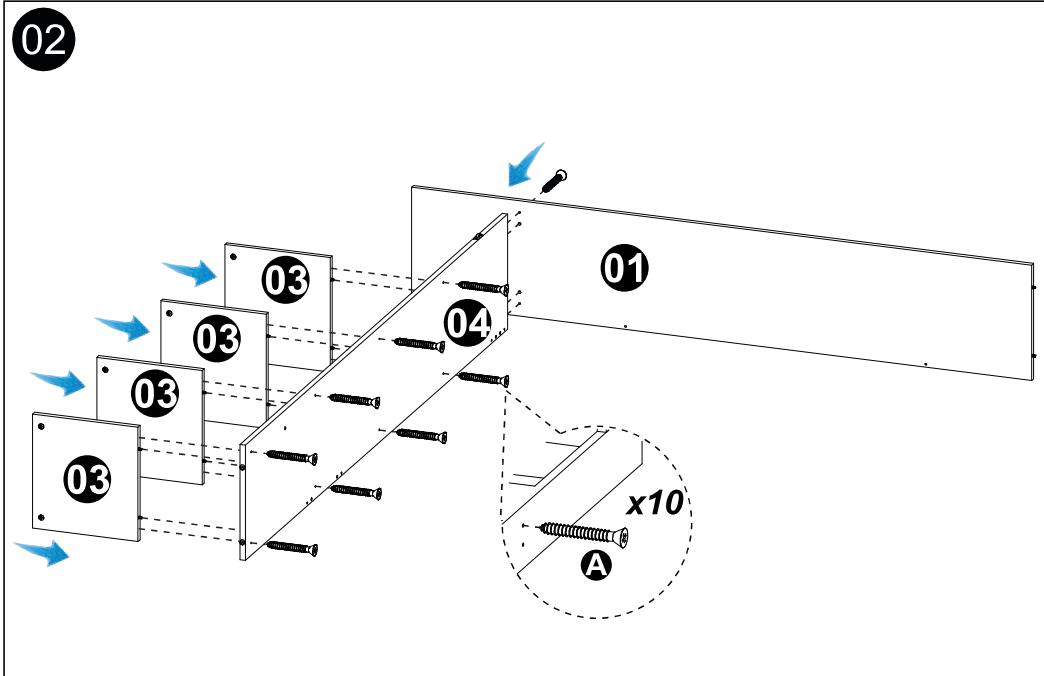
REF	DESCRIÇÃO	QTD	cód
D	Sapata Deslizadora 58x15x15,5mm	08	
E	Arruela Lisa M8x1mm	02	
F	Arruela Lisa M8x3mm	02	
G	M8x45mm	02	
H	PORCA M8	02	
I	PORTINHOLA	02	
J	22 x 3mm Prego 10x10	06	3051
K	Bucha 8mm	04	5623
L	Parafuso 5 x 60mm CC	04	1618
M	14 x 4mm Sapata Deslizadora	06	8112
N	Adesivo Tapa Furo	58	
O	34 x 7mm Parafuso Minifix	10	3771
P	15 x 12mm Tambor Minifix	10	9516
Q	Fechadura 22mm Lingueta Longa(23mm)	01	
R	Distânciador 43x38x5mm	01	6516

Data: 26/10/2023

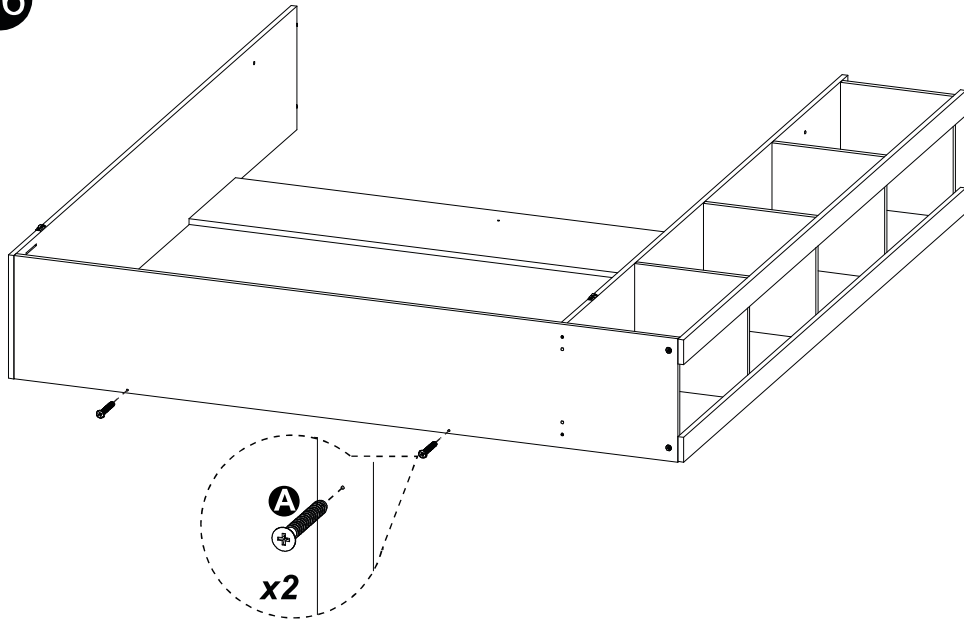
Revisão: 01







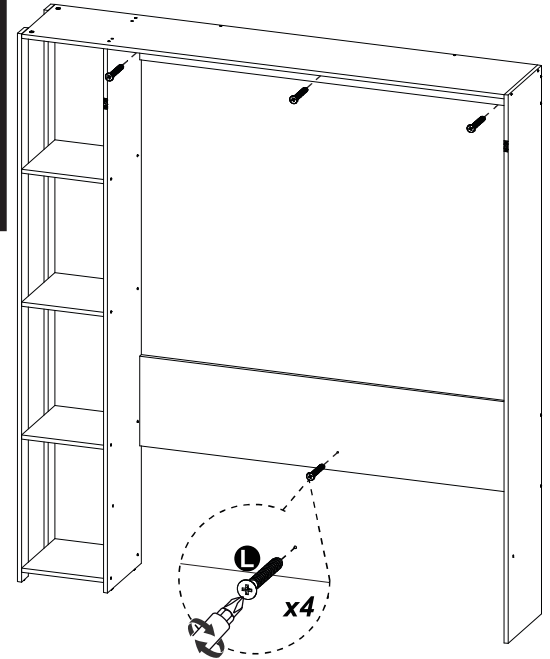
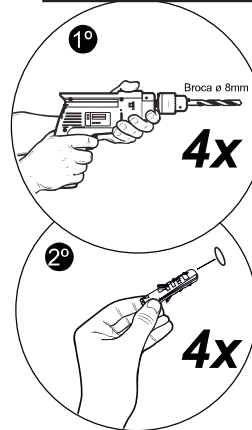
06



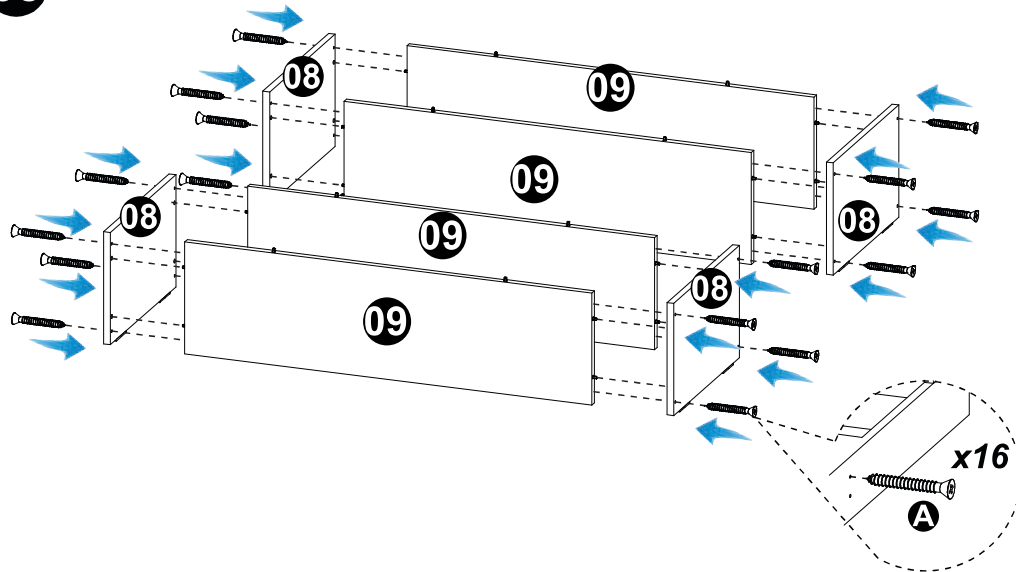
07

**⚠ CUIDADO!**

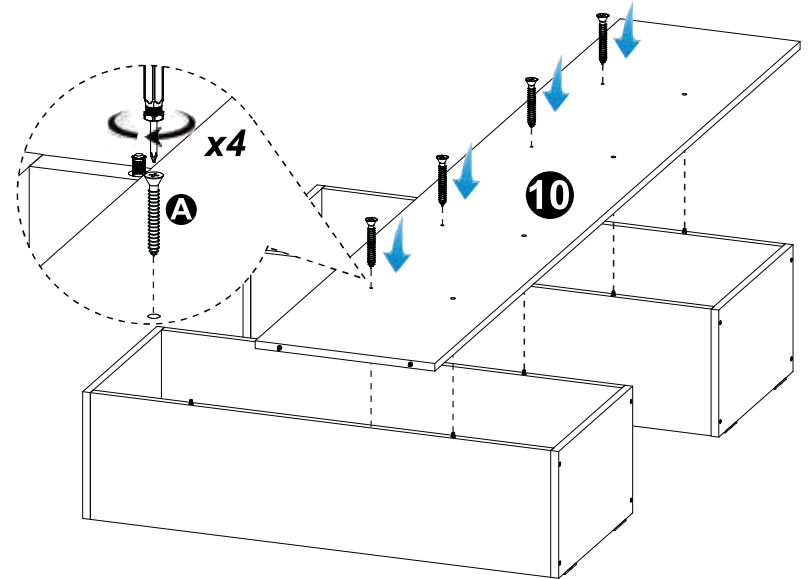
-AS FERRAGENS DESTA PRODUTO  
 NÃO PODEM SER UTILIZADAS EM  
 PAREDES DRYWALL  
 -UTILIZAR A BUCHA APENAS EM  
 PAREDES DE ALVENARIA

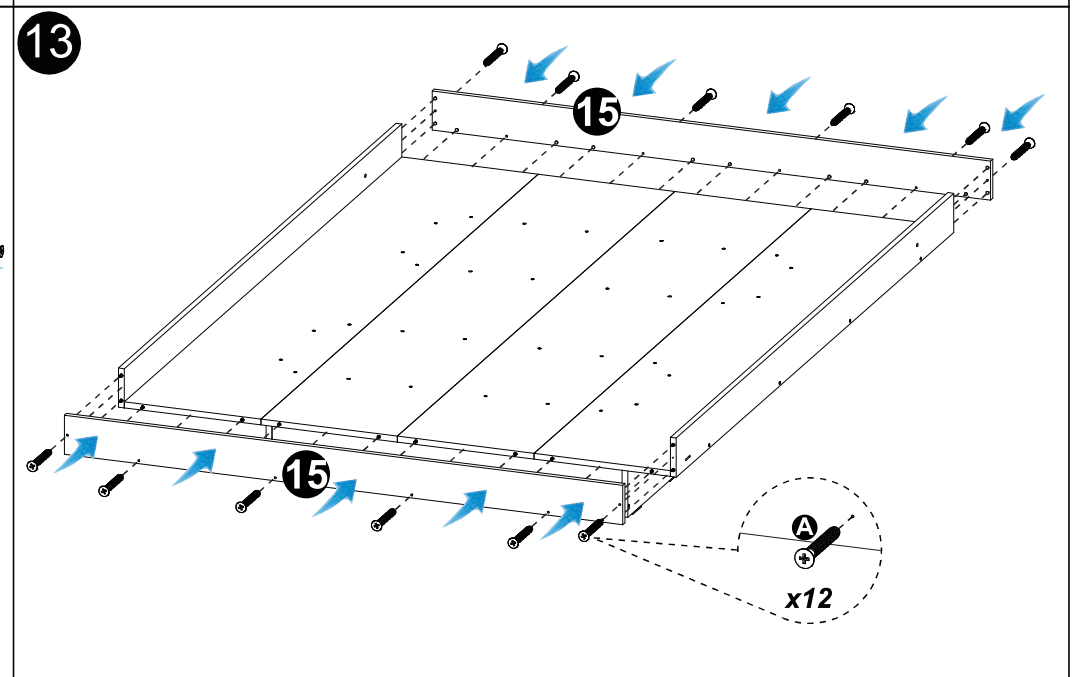
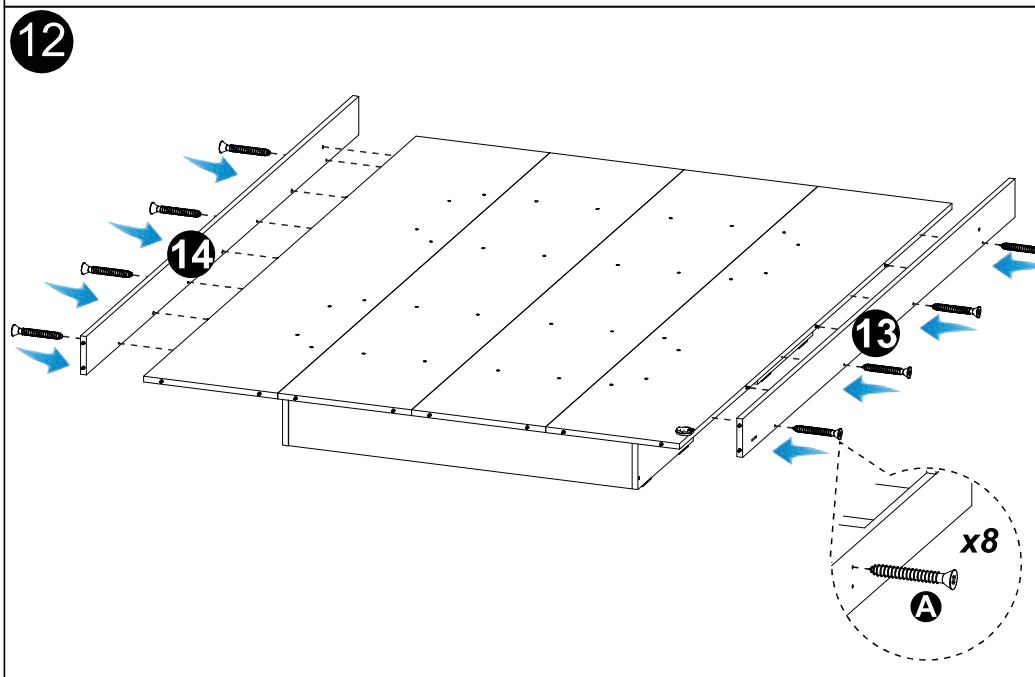
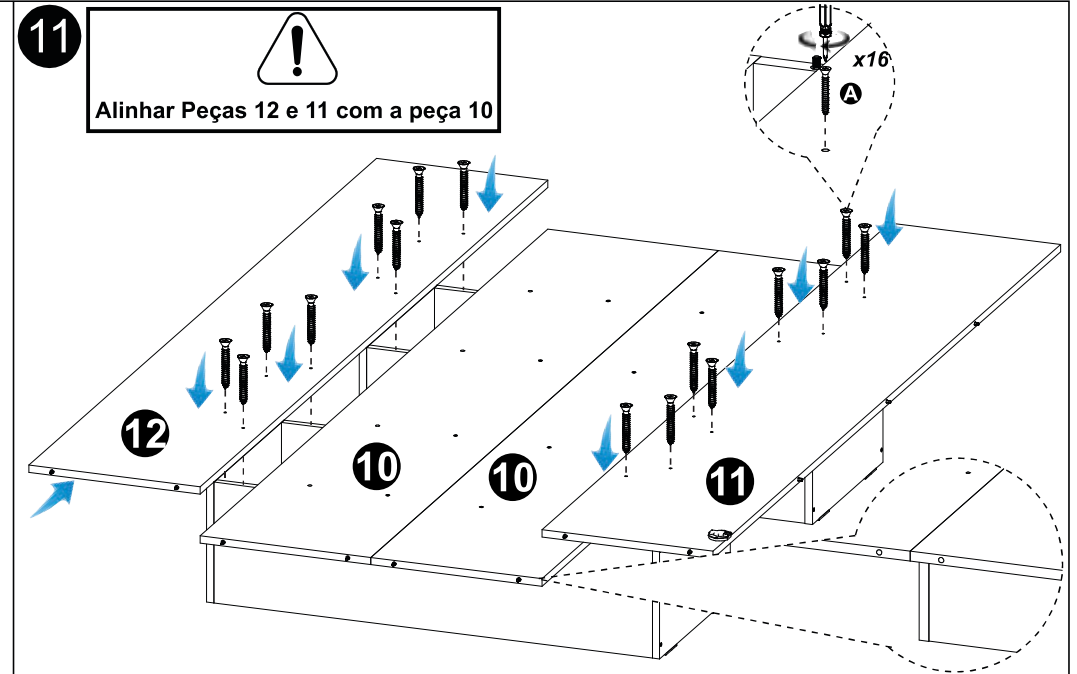
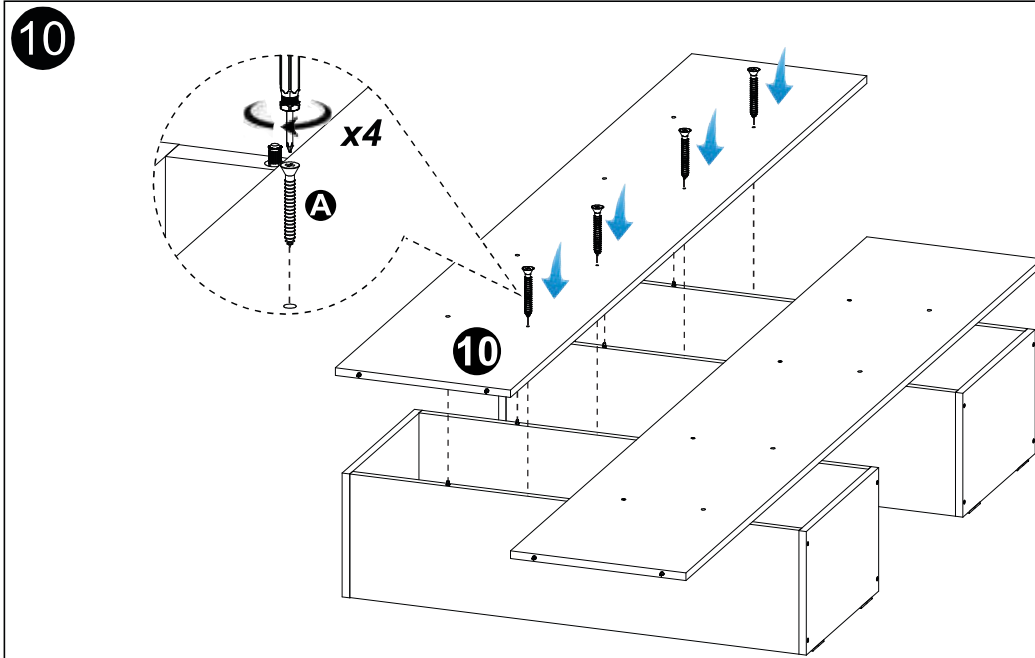


08



09





**14**

110kg

x2

Altura Máxima do Colchão: 180 milímetros

**15**

**! CUIDADO!**  
 NECESSÁRIO DUAS PESSOAS PARA  
 FECHAR E ABRIR O MÓVEL

x58 **N**

**! CUIDADO!**  
 PROIBIDO SUBIR EM  
 QUALQUER PARTE  
 DO MÓVEL

**! CUIDADO!**  
 CERTIFIQUE-SE QUE A FECHADURA  
 E A PORTINHOLA ESTEJAM TRAVADAS  
 (CONFORME ILUSTRAÇÃO) SEMPRE QUE  
 O MÓVEL ESTIVER FECHADO!

DESTRAVADO

TRAVADO

# Agora que você já comprou o seu móvel, ele merece ser montado do jeito certo.

Erros de montagem causam mais de **60%** dos danos em móveis.

## Por que contratar?

Tranquilidade do **início ao fim** da montagem



### PROFISSIONAIS QUALIFICADOS

Especialistas certificados na **MadeiraMadeira Serviços**.



### FERRAMENTAS PROFISSIONAIS

que **protegem** seus móveis.



### AGENDAMENTO EM 24 HORAS

escolha a data e o turno **ideais para** você.



### GARANTIA DE 3 MESES

de cobertura **completa**.

**Mais de 1 MILHÃO DE MONTAGENS**  
★ com avaliação **4.7** ★

#### Mariana S., São Paulo

"Chegaram no horário e montaram tudo rapidamente. Serviço incrível!"



#### Carlos R., Belo Horizonte

"Tentei montar sozinho e foi um desastre. Com a **MadeiraMadeira Serviços** ficou perfeito."



#### Ana P., Rio de Janeiro

"Agendamento ágil e **montagem pontual e perfeita**. Recomendo demais!"



## Agende agora pelo QR Code

Madeira**Madeira** Serviços · Atendimento em todo o Brasil



Escaneie o QRCode