

# CM-8013

## Instruções de Montagem Assembly Instructions Instrucciones de Armado

Acesse Vídeos de Montagens  
Access Mounting Videos  
Acceder a los Vídeos de Montaje  
[www.tecnomobili.ind.br](http://www.tecnomobili.ind.br)

tecnomobili

Estrada RSC 453, Km s/n° | Garibaldi | RS  
CEP: 95720-000 | Fone / Fax: 54.3464.2050  
[sac@moveisvideira.com.br](mailto:sac@moveisvideira.com.br)

### Lista de Peças / List of pieces / Lista de piezas

CóD	DESCRIÇÃO	DESCRIPTION	DESCRIPCION	QTD	RAW MATERIAL	DIMENSION	CÓD
01	Tampo	Top	Tapa	1	MDP 15mm	1255x324x15mm	708013
02	Lateral	Side	Lateral	2	MDP 15mm	1980x65x15mm	348014
03	Prateleira	Shelf	Estante	4	MDP 15mm	298x321x15mm	208014
04	Lateral Esquerda	Left Side	Lateral Izquierda	1	MDP 15mm	1965x324x15mm	368014
05	Costa Superior Fundo	Bottom Upper Back	Revés Superior Fondo	1	MDP 15mm	942x140x15mm	418013
06	Costa Inferior Fundo	Bottom Lower Back	Revés Inferior Fondo	1	MDP 15mm	942x324x15mm	408013
07	Lateral Direita	Right Side	Lateral Derecha	1	MDP 15mm	1980x324x15mm	358014
08	Lateral Nicho	Niche Side	Lateral Nicho	4	MDP 15mm	384x246x15mm	328014
09	Prateleira Nicho	Niche Shelf	Estante Nicho	4	MDP 15mm	600x246x15mm	208013
10	Lastro Com Chave	Ballast With Key	Lastre llave	1	MDP 15mm	1890x452x15mm	618013
11	Lastro	Ballast	Lastre	1	MDP 15mm	1890x452x15mm	608013
12	Barra Direita	Right Bar	Barra Derecha	1	MDP 15mm	1890x100x15mm	308014
13	Barra Esquerda	Left Bar	Barra Izquierda	1	MDP 15mm	1890x100x15mm	318014
14	Cabeceira	Headboard	Cabecera	2	MDP 15mm	936x100x15mm	718013

#### Notas Especiais:

**01** -Examine completamente todas as peças do móvel antes de começar o trabalho.

**02** -Recomenda-se montar o móvel conforme este Manual de Montagem.

**03** -É de responsabilidade do montador seguir as instruções do Manual de Montagem, que são fundamentais para garantir a estrutura do móvel.

**04** -Para limpeza, utilizar somente pano úmido e sabão neutro.

#### Special notes:

**01** -Check all parts of the unit thoroughly before starting work.

**02** -It is recommended to assemble the furniture according to this Installation Manual.

**03** -It is the responsibility of the assembler to follow the instructions in the Assembly Manual, which are essential to ensure the structure of the furniture.

**04** -For cleaning use only damp cloth and neutral soap.

#### Notas especiales:

**01** -Examine completamente todas las piezas del mueble antes de iniciar el trabajo.

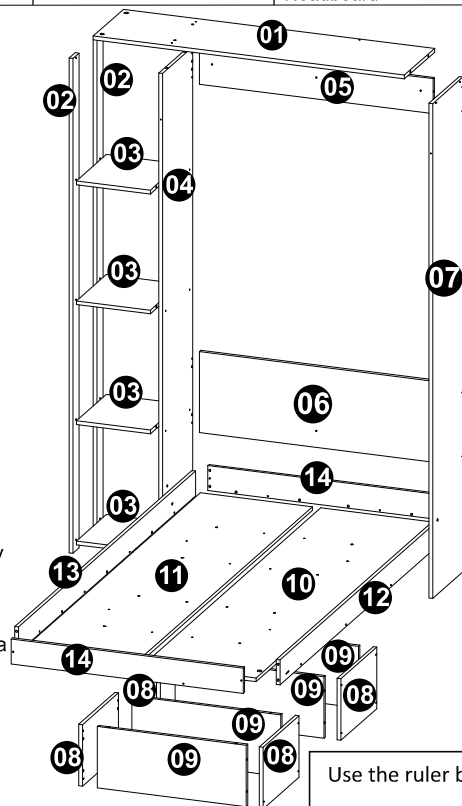
**02** -Se recomienda montar el mueble conforme el Manual de Ensamblaje.

**03** -Es de responsabilidad del montador seguir las instrucciones del Manual de Ensamblaje, que son fundamentales para garantizar la estructura del mueble.

**04** -Para limpieza solamente usar trapo húmedo y jabón neutro.

#### Guarante certificate:

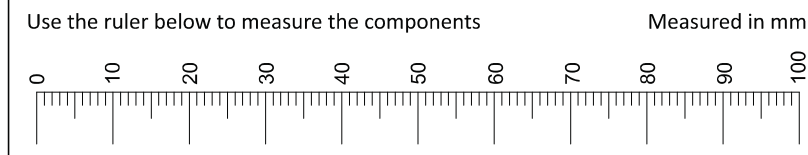
The guarantee of products manufactured by Móveis Videira LTDA covers any defects / manufacturing defects, within the period established by the Consumer Protection Code, in its Article 26, II, which provides for a legal guarantee of ninety (90) days.



**ATENÇÃO**  
RESPEITAR AS ORIENTAÇÕES E SIMBOLOGIAS



#### Ferramentas|Tools|Herramientas



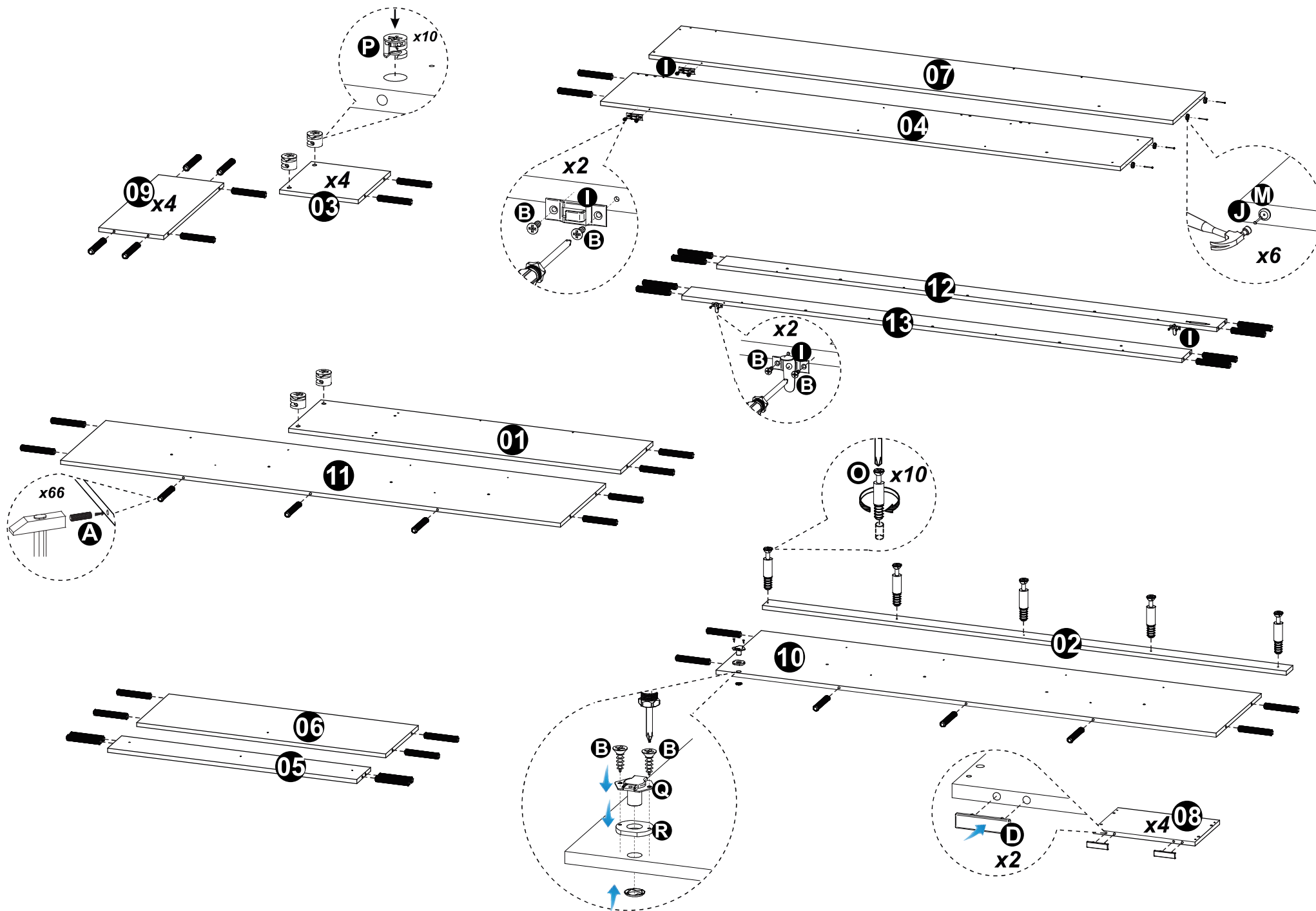
#### ILUSTRAÇÃO - ILUSTRACION - ILLUSTRATION

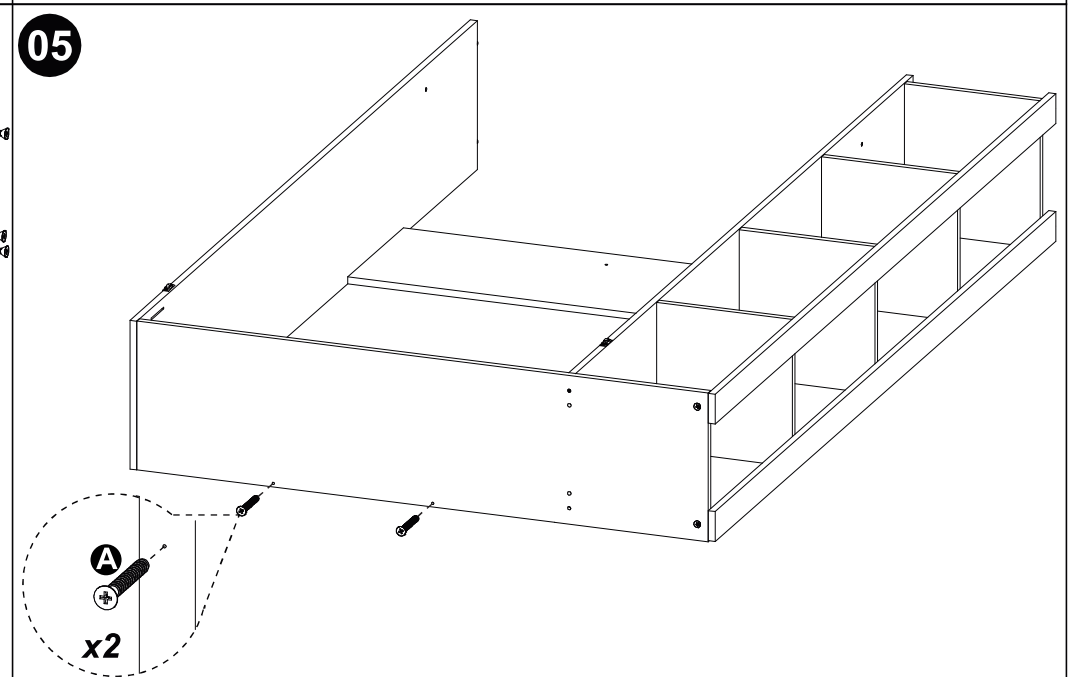
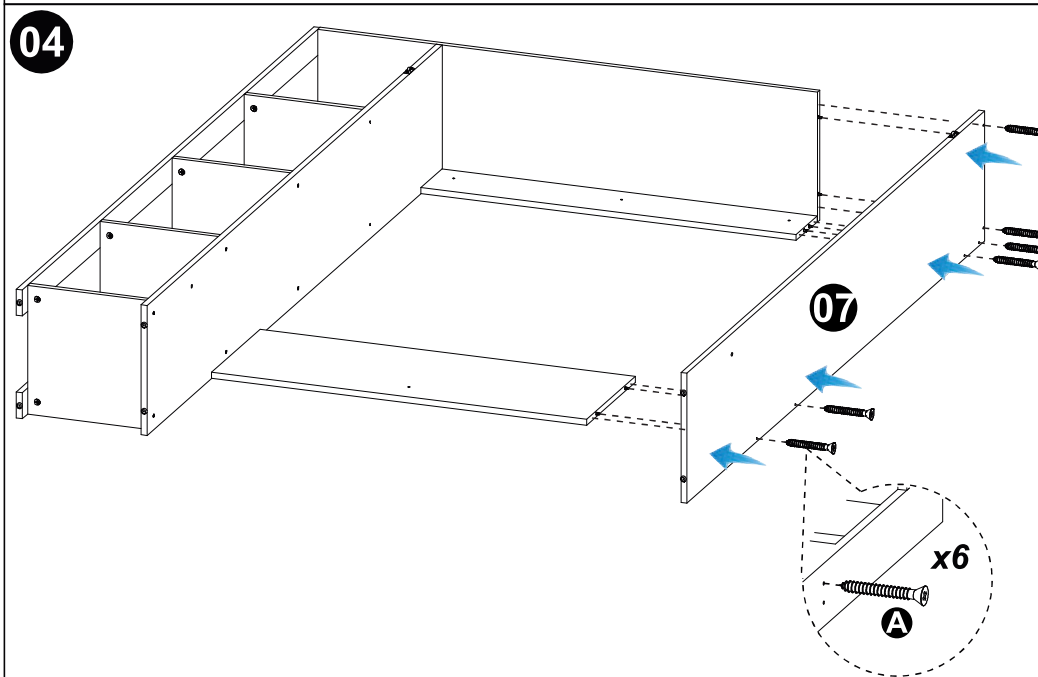
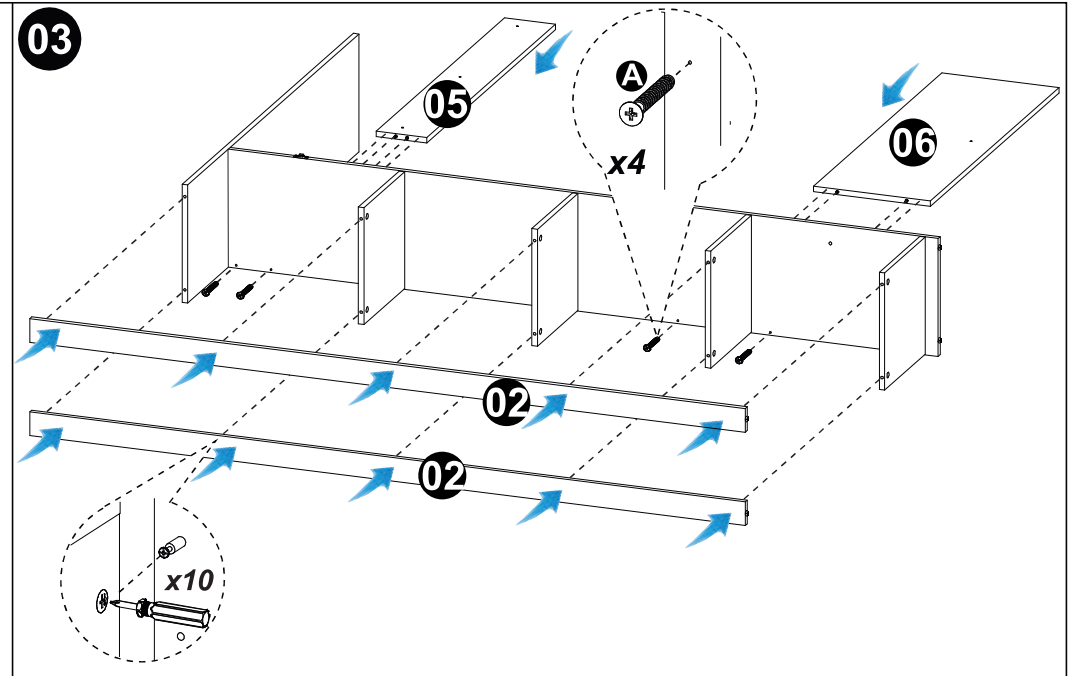
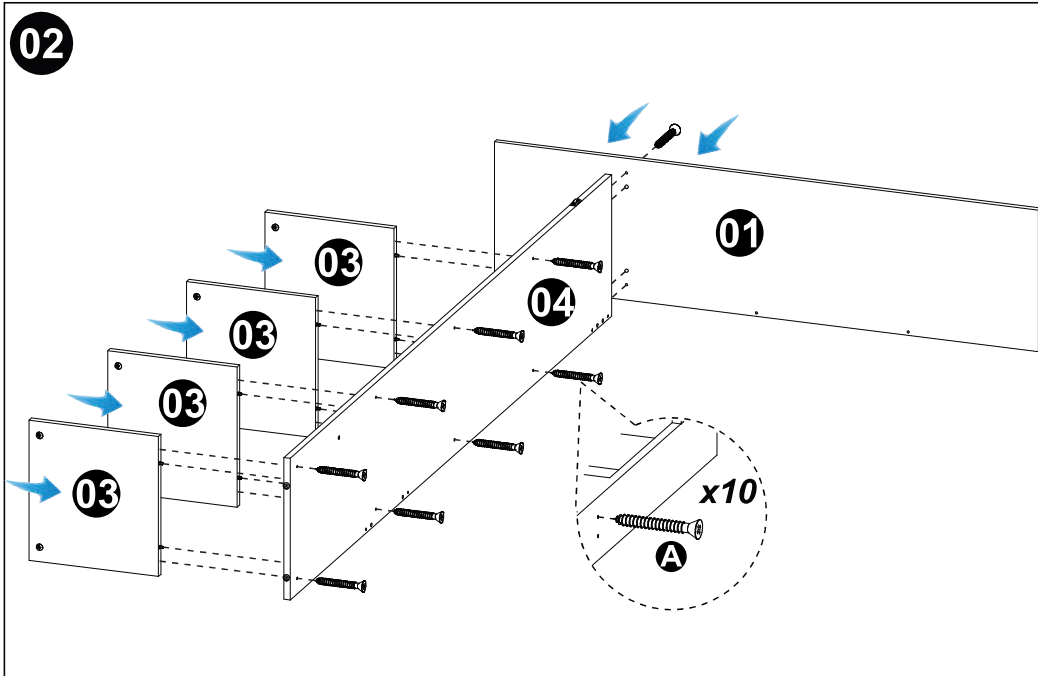
REF	DESCRIÇÃO	QTD	CÓD
A	Parafuso 3,5 x 40mm CC	66	8115
B	3,5 x 14mm CC	10	3639
C	Cavilha 8 x 30mm	66	2806

#### ILUSTRAÇÃO - ILUSTRACION - ILLUSTRATION

REF	DESCRIÇÃO	QTD	CÓD
D	Sapata Deslizadora 58x15x15,5mm	08	
E	Arruela Lisa M8x1mm	02	
F	Arruela Lisa M8x3mm	02	
G	M8x45mm	02	
H	PORCA M8	02	
I	PORTINHOLA	02	
J	22 x 3mm Prego 10x10	06	3051
K	Bucha 8mm	04	5623
L	Parafuso 5 x 60mm CC	04	1618
M	14 x 4mm Sapata Deslizadora	06	8112
N	Adesivo Tapa Furo	55	
O	34 x 7mm Parafuso Minifix	10	3771
P	15 x 12mm Tambor Minifix	10	9516
Q	Fechadura 22mm Lingueta Longa(23mm)	01	
R	Distânciador 43x38x5mm	01	6516

Revisão:01  
Data:04/09/2023

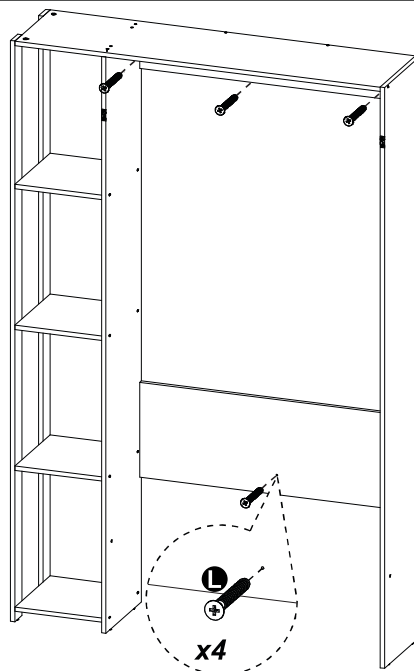
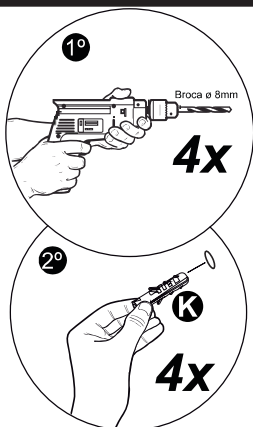




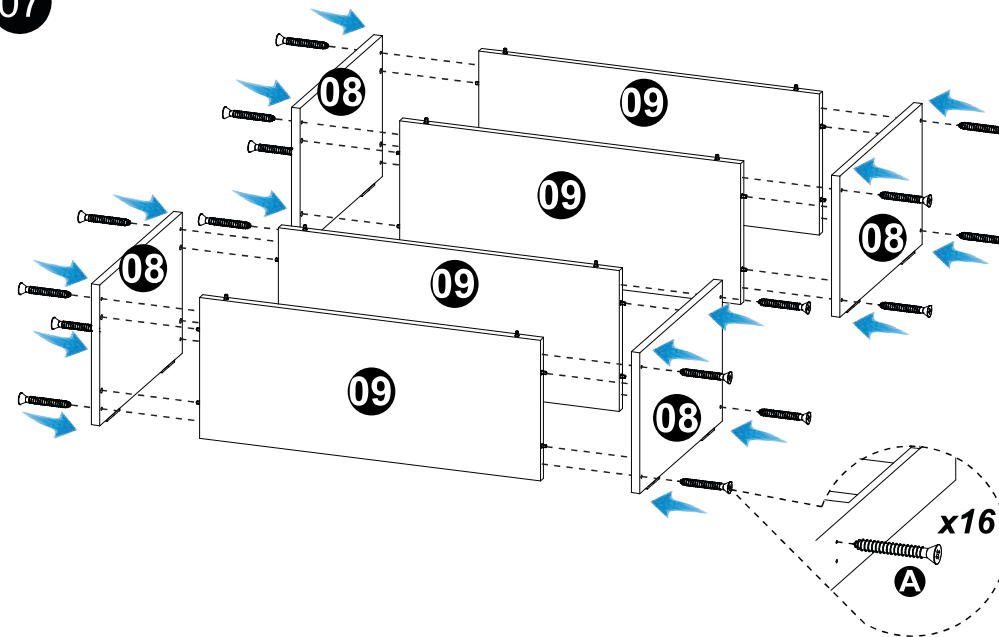
06

**⚠ CUIDADO!**

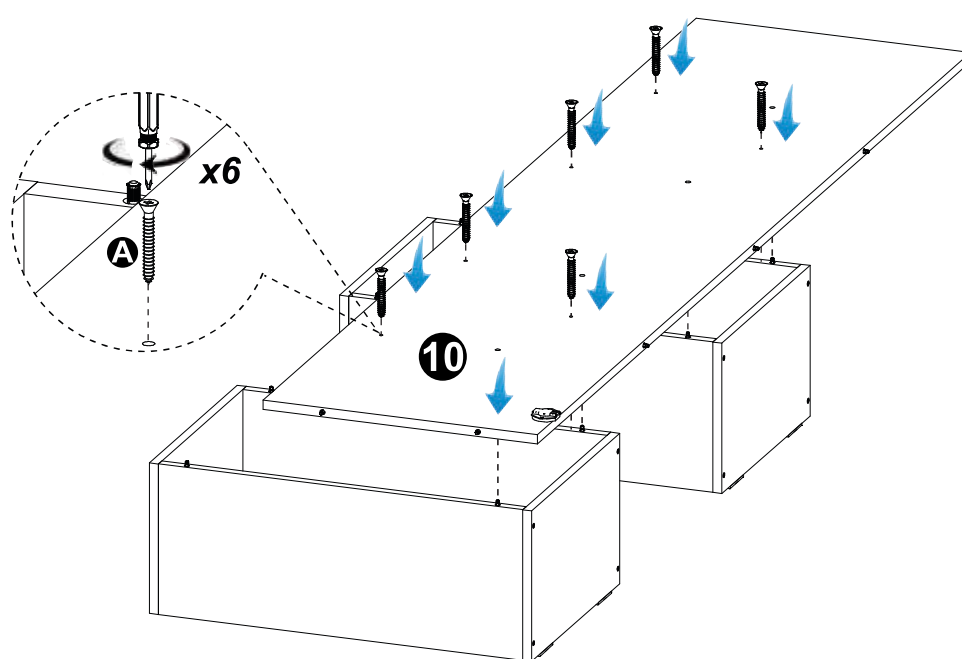
-AS FERRAGENS DESTA PRODUTO  
 NÃO PODEM SER UTILIZADAS EM  
 PAREDES DRYWALL  
 -UTILIZAR A BUCHA APENAS EM  
 PAREDES DE ALVENARIA



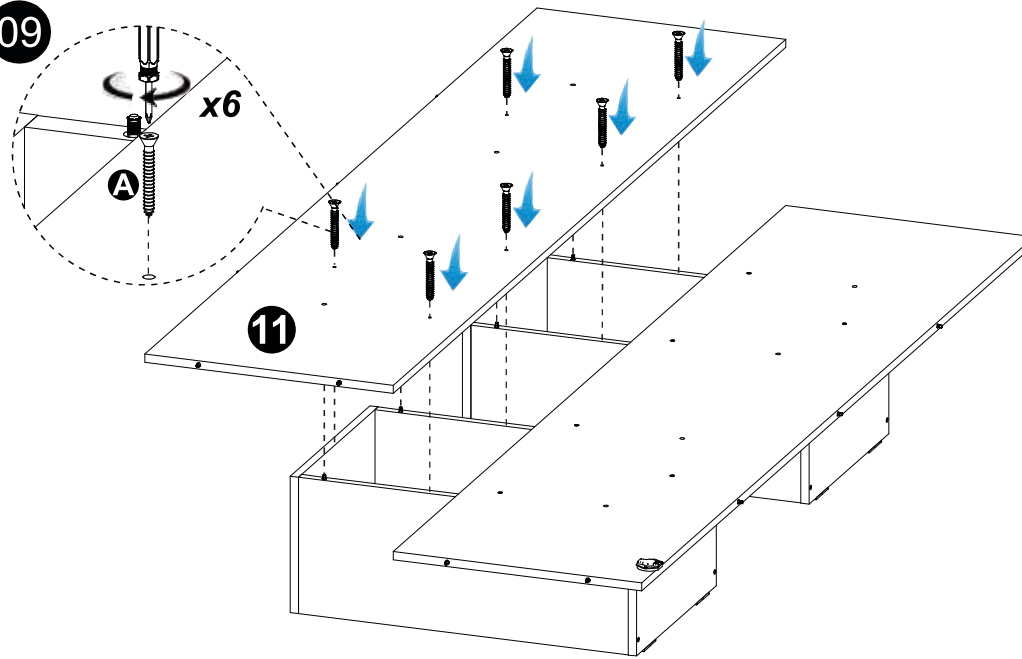
07

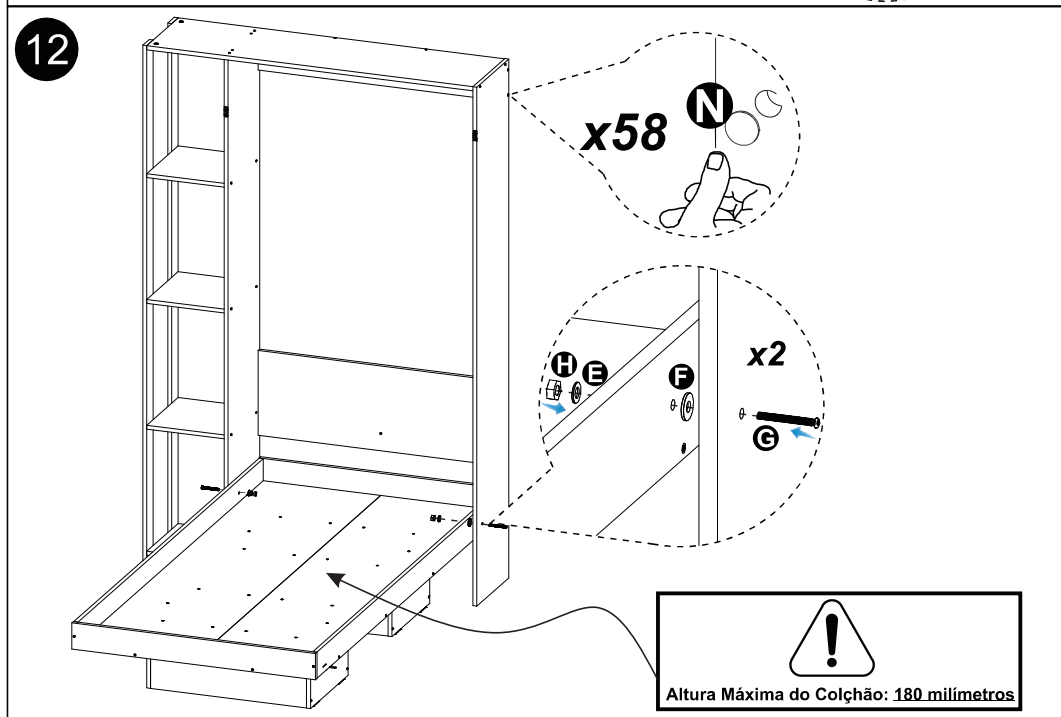
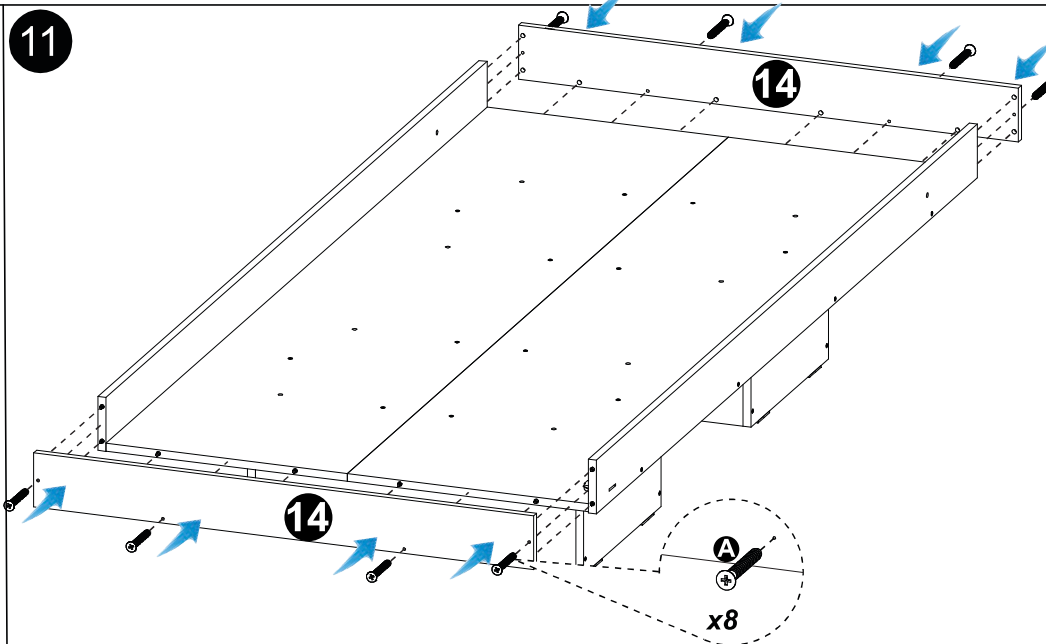
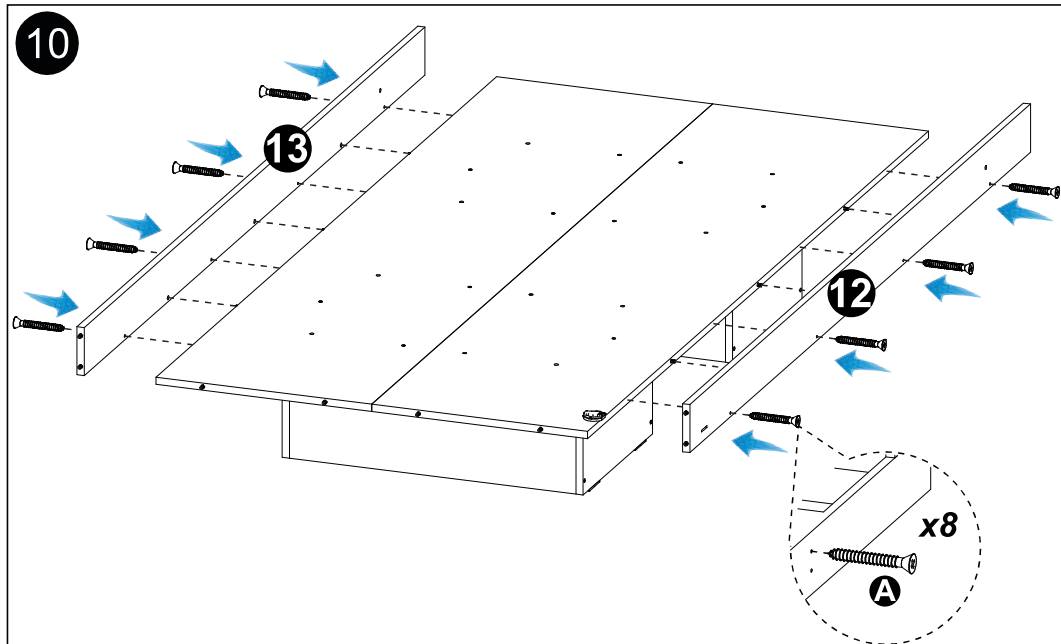


08




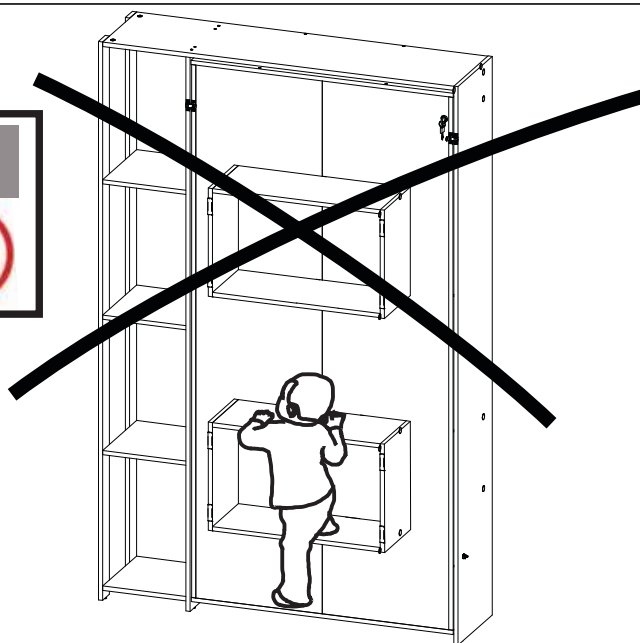
09





14

**⚠ CUIDADO!**  
 PROIBIDO SUBIR EM QUALQUER PARTE DO MÓVEL

15

**⚠ CUIDADO!**  
 CERTIFIQUE-SE QUE A FECHADURA E A PORTINHOLA ESTEJAM TRAVADAS (CONFORME ILUSTRAÇÃO) SEMPRE QUE O MÓVEL ESTIVER FECHADO!

