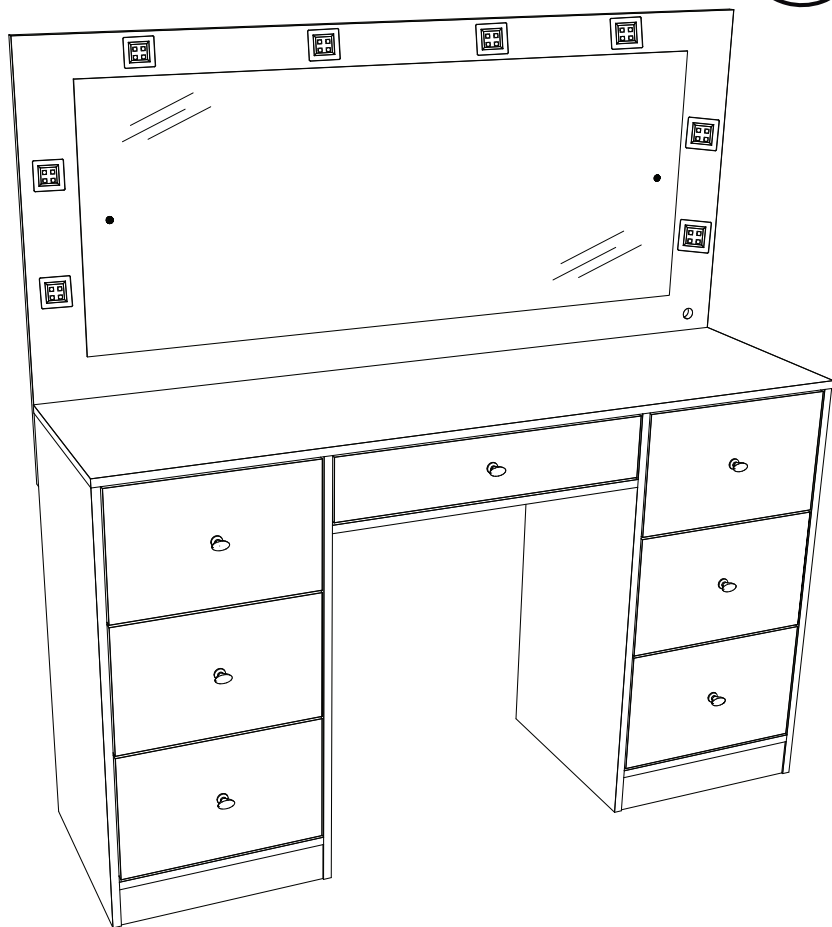


Produto Concluído
Producto terminado
Finished Product

ITM/D912-
Rev 000



HENN

Ind. e Com. de Móveis Henn
Mondai - SC - Brasil

+55 49 3674.3500

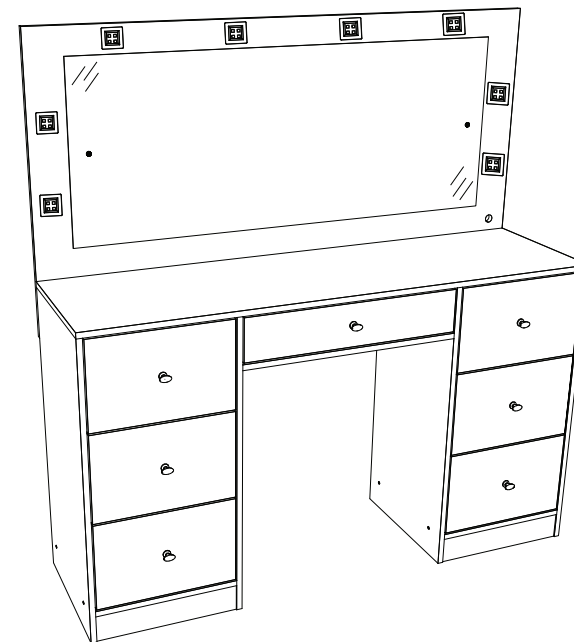
@moveishenn
www.henn.com.br

ITM/D912-
**INSTRUÇÕES DE
MONTAGEM**

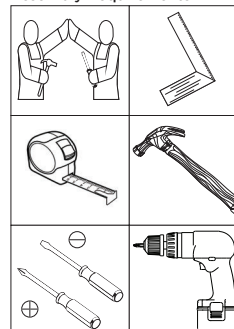
INSTRUCCIONES DE MONTAJE
ASSEMBLY INSTRUCTIONS

PENTEADEIRA GLAMOUR | PELUQUERÍA GLAMOUR | GLAMOR HAIRDRESSER

D912-05 Branco HP



Requisitos para montagem
Requisitos para la montaje
Assembly Requirements



Imagens meramente ilustrativas,
não acompanha o produto.
Imágenes ilustrativas, no incluidas
con el producto.
Illustrative images, not included
with the product.

ASSISTÊNCIA TÉCNICA

Para solicitação de Assistência Técnica você consumidor deverá entrar em contato com o Lojista o qual você realizou a compra deste produto e solicitar a assistência técnica das peças avariadas. A garantia abrange todas as peças, partes e componentes que eventualmente venham apresentar defeito de fabricação no prazo de 03 (três) meses, contando a partir da entrega do produto ao consumidor, mediante nota fiscal de compra.

AVISO

Para limpeza de seu móvel, use uma flanela seca ou umedecida, e não utilize produtos químicos que possam danificar seu produto.

SISTEMA DE MONTAGEM

O sistema de montagem dos produtos, funciona de acordo com a ordem crescente dos números indicados no desenho. Ex: 01, 02, 03, 04... até a conclusão da montagem.

ADVERTENCIA

Para limpieza de su móvil, use una flanela seca o húmeda, y no utilice productos químicos que puedan dañar su producto.

SISTEMA DE MONTAJE

El sistema de montaje de los productos funciona de acuerdo con el orden creciente de los números indicados en el dibujo. Ej.: 01, 02, 03, 04... hasta la conclusión del montaje.

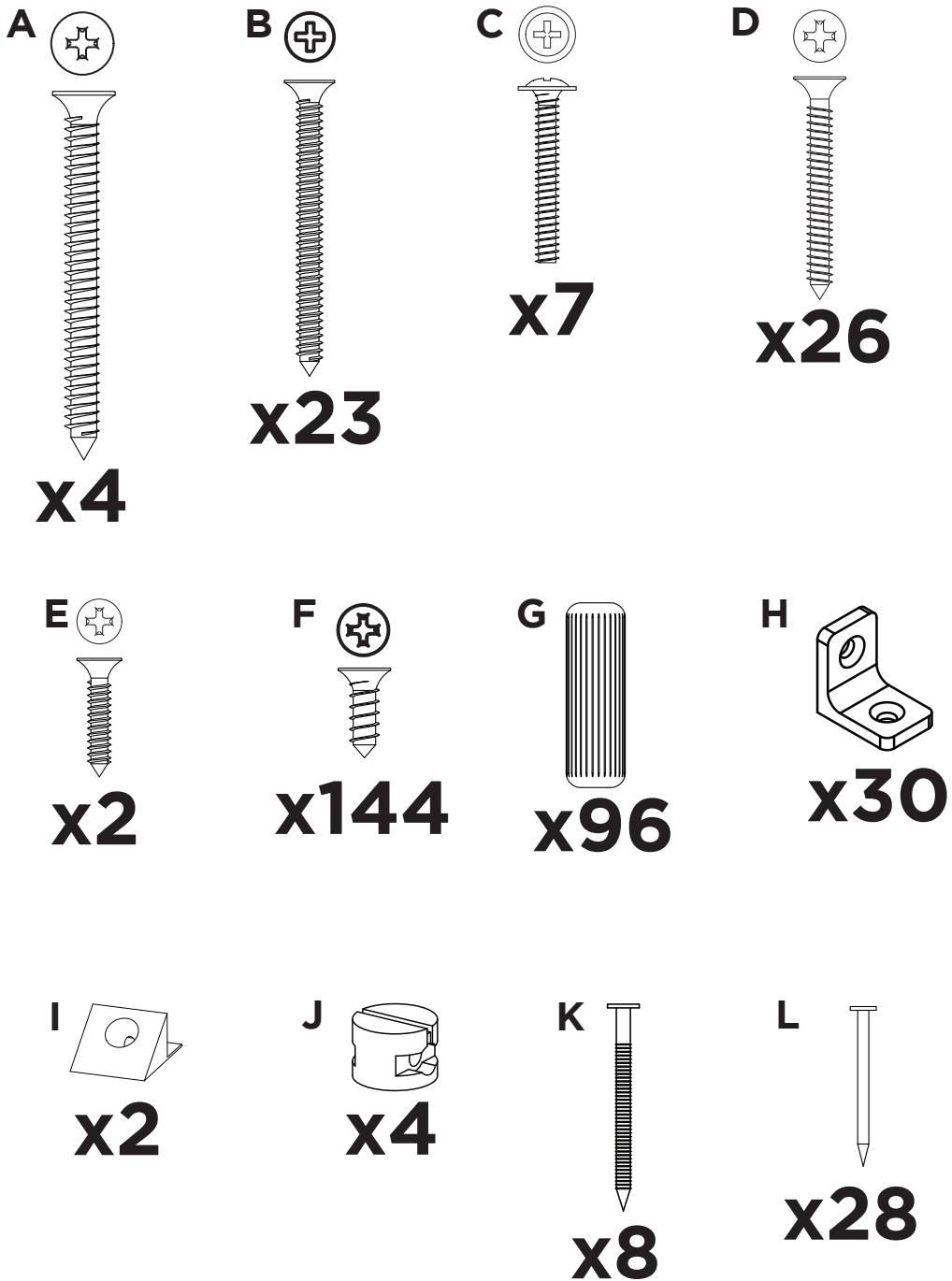
NOTICE

To clean your furniture, use a dry or wet cloth, and do not use chemicals that may damage your product.

ASSEMBLY SYSTEM

The products' assembly system works according to the increasing order of the indicated numbers. For example: 01, 02, 03, 04 ... to the end of the assembly.



ACESSÓRIOS | ACCESORIOS | ACCESSORIES

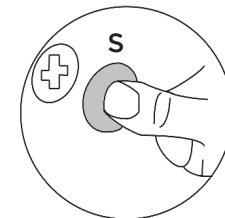
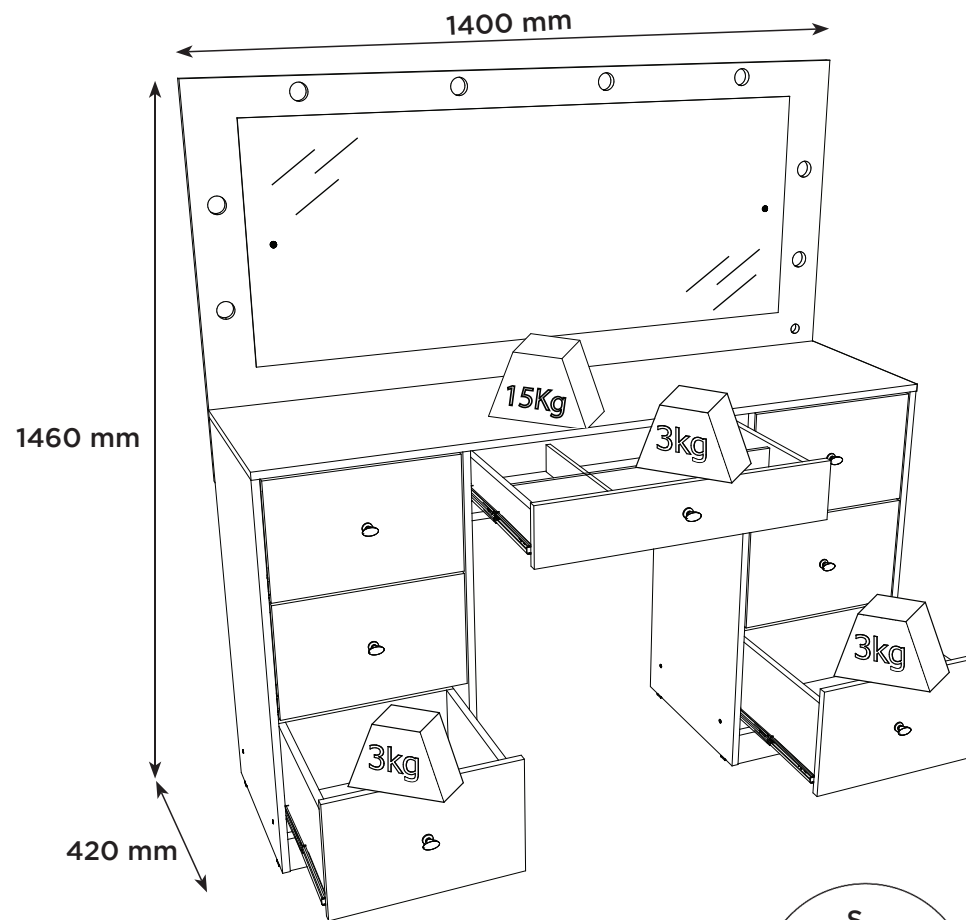


Parafusos em escala
Tornillos escalados
Scaled screws **1:1**

PASSO 14

ACESSÓRIOS REQUERIDOS

Q		02
S		08
T	HENN	01



Pesos máximos recomendados com carga distribuída
Peso máximo recomendado con la carga distribuida
Recommended maximum weight with distributed load.

PASSO 13

ITM/D912-

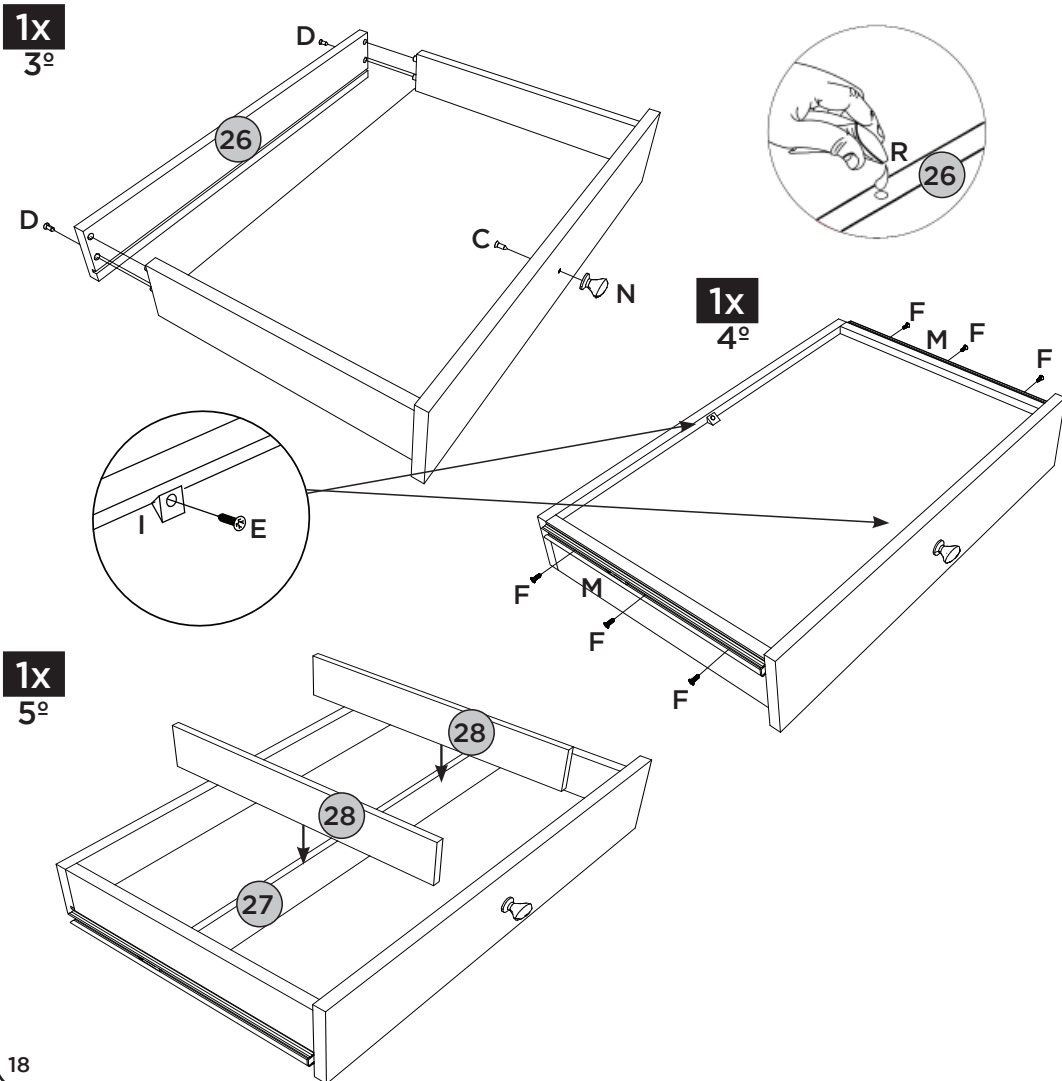
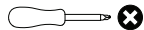
PEÇAS REQUERIDAS

26	RIPA DE TRÁS ESTREITA	x1
27	DIVISÓRIA MAIOR	x1
28	DIVISÓRIA MENOR	x2

ACESSÓRIOS REQUERIDOS

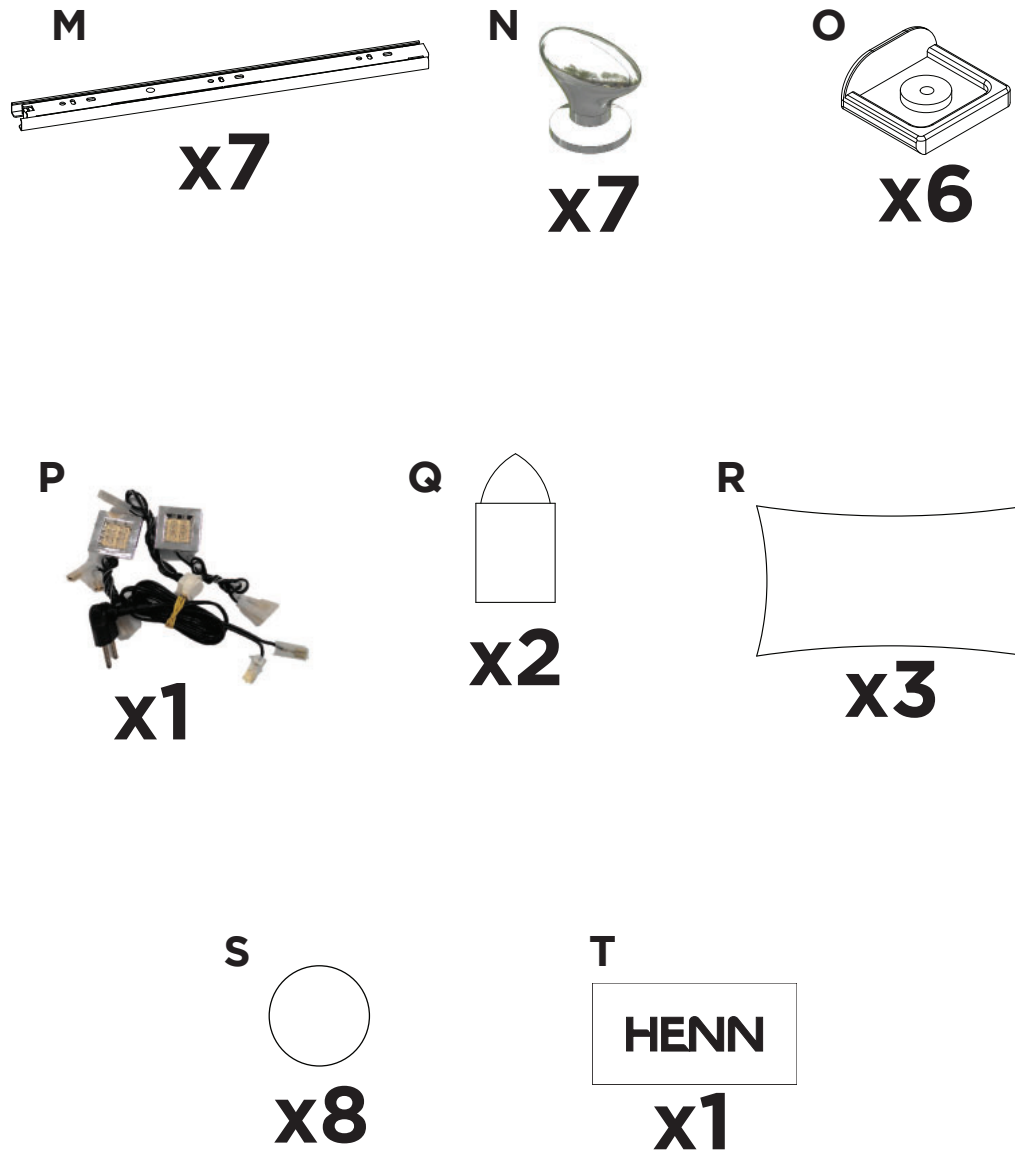
C		01
D		02
E		02
F		06
I		02
M		02
N		01
R		

FERRAMENTAS NECESSÁRIAS



ACESSÓRIOS | ACCESORIOS | ACCESSORIES

ITM/D912-



LISTA DE PEÇAS | LISTA DE PIEZAS | LIST OF PIECES





Item	Caixa Caja Box	Qty Ctd Qty	Descrição Descripción Description	Dimensões (mm) Dimensiones (mm) Dimensions (mm)		
				Comprimento Largo Length	Largura Ancho Width	Espessura Grosor Thickness
1	1/2	01	LATERAL ESQUERDA LADO IZQUIERDO LEFT SIDE	809	400	15
2=10	1/2	01	RODAPÉ FRONTAL ZÓCALO DELANTERO FRONT PLINTH	375	73	15
3=11	1/2	01	RODAPÉ TRASEIRO ZÓCALO TRASERO BACK SKIRTING	375	73	15
4=12	2/2	01	TRAVESSA INFERIOR FRONTAL TRAVESAÑO INFERIOR DE- LANTERO FRONT LOWER CROSSBAR	375	60	15
5=13	2/2	01	TRAVESSA INFERIOR TRASEIRA TRAVESAÑO INFERIOR TRASE- RO REAR LOWER CROSSBAR	375	60	15
6	1/2	01	DIVISÃO CENTRAL ESQUERDA DIVISIÓN CENTRAL IZQUIERDA LEFT CENTRAL DIVISION	809	400	15
7	2/2	01	TRAVESSA FRONTAL SUPERIOR TRAVESAÑO DELANTERO SUPERIOR TOP FRONT CROSSMEMBER	590	60	15
8	2/2	01	TRAVESSA MAIOR FUENTE MÁS GRANDE LARGER PLATTER	590	259	15
9	1/2	01	DIVISÃO CENTRAL DIREITA DIVISIÓN CENTRAL DERECHA RIGHT CENTRAL DIVISION	809	400	15
10=2	1/2	01	RODAPÉ FRONTAL ZÓCALO DELANTERO FRONT PLINTH	375	73	15
11=3	1/2	01	RODAPÉ TRASEIRO ZÓCALO TRASERO BACK SKIRTING	375	73	15
12=4	2/2	01	TRAVESSA INFERIOR FRONTAL TRAVESAÑO INFERIOR DE- LANTERO FRONT LOWER CROSSBAR	375	60	15
13=5	2//2	01	TRAVESSA INFERIOR TRASEIRA TRAVESAÑO INFERIOR TRASE- RO REAR LOWER CROSSBAR	375	60	15
14	1/2	01	LATERAL DIREITA LADO DERECHO RIGHT SIDE	809	400	15
15	2/2	01	TAMPO DAS GAVETAS TAPA DE LOS CAJONES TOP OF DRAWERS	1401	402	15
16	2/2	01	FUNDO ESPELHO ESPEJO DE FONDO MIRROR BACKGROUND	1400	785	15
17	2/2	01	ESPELHO ESPEJO MIRROR	1200	480	3
18	1/2	02	FUNDO FONDO BOTTOM	595	399	3
19	2/2	06	FRENTE DE GAVETA FRENTE DE CAJÓN DRAWER FRONT	369	235	15
20	1/2	12	LADO DE GAVETA LADO DEL CAJÓN DRAWER SIDE	350	180	15
21	1/2	06	FUNDO DE GAVETA FONDO DE CAJÓN DRAWER BOTTOM	336	361	3
22	2/2	06	RIPA DE TRÁS LISTÓN TRASERO BACK BATTEN	355	180	15
23	2/2	01	FRENTE DE GAVETA ESTREITA FRENTE DE CAJÓN ESTRECHO NARROW DRAWER FRONT	584	116	15
24	2/2	02	LADO DE GAVETA ESTREITO LADO ESTRECHO DEL CAJÓN NARROW DRAWER SIDE	350	80	15
25	1/2	01	FUNDO DE GAVETA MAIOR PARTE INFERIOR DEL CAJÓN MÁS GRANDE BIGGER DRAWER BOTTOM	551	361	3
26	2/2	01	RIPA DE TRÁS ESTREITA ESPALDA ESTRECHA ÚLTIMA NAR- ROW BACK LATTER	570	80	15
27	1/2	01	DIVISÓRIA MAIOR PARTICIÓN MÁS GRANDE LARGER PARTI- TION	539	60	9
28	1/2	02	DIVISÃO MENOR DIVISIÓN MENOR MINOR DIVISION	349	60	9

PASSO 12

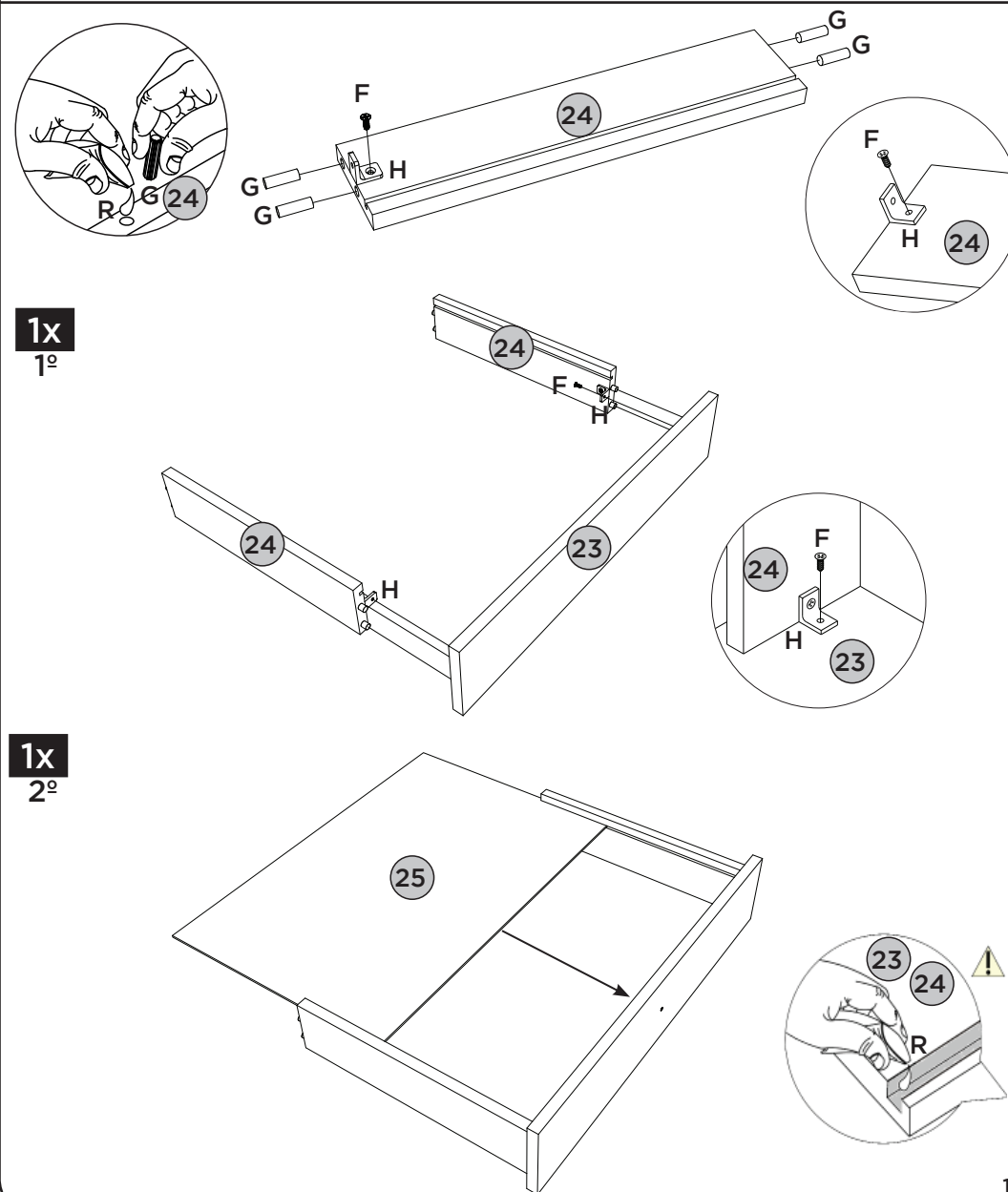
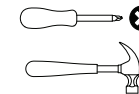
PEÇAS REQUERIDAS

23	FRENTE DE GAVETA ESTREITA	x1
24	LADO DE GAVETA ESTREITO	x2
25	FUNDO DE GAVETA MAIOR	x1

ACESSÓRIOS REQUERIDOS

F		04
G		08
H		02
R		

FERRAMENTAS NECESSÁRIAS



1x
1º

1x
2º

PASSO 11

ITM/D912-

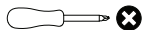
PEÇAS REQUERIDAS

22	RIPA DE TRÁS	x6
----	--------------	----

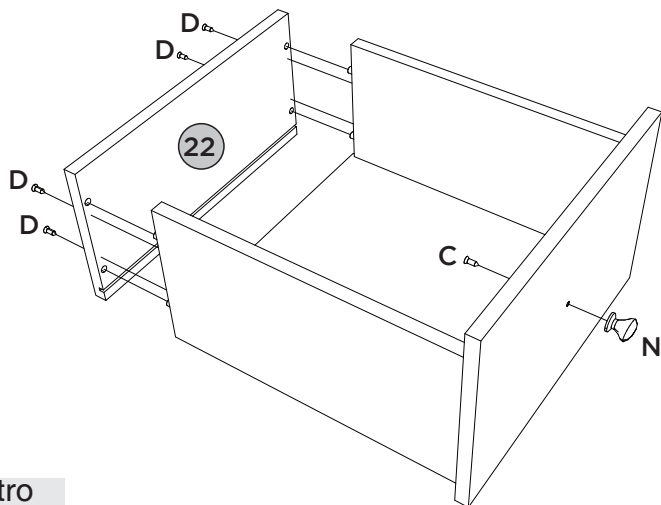
ACESSÓRIOS REQUERIDOS

C		06
D		24
E		36
M		06
N		06
R		

FERRAMENTAS NECESSÁRIAS



6x
3º

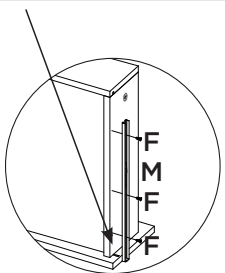
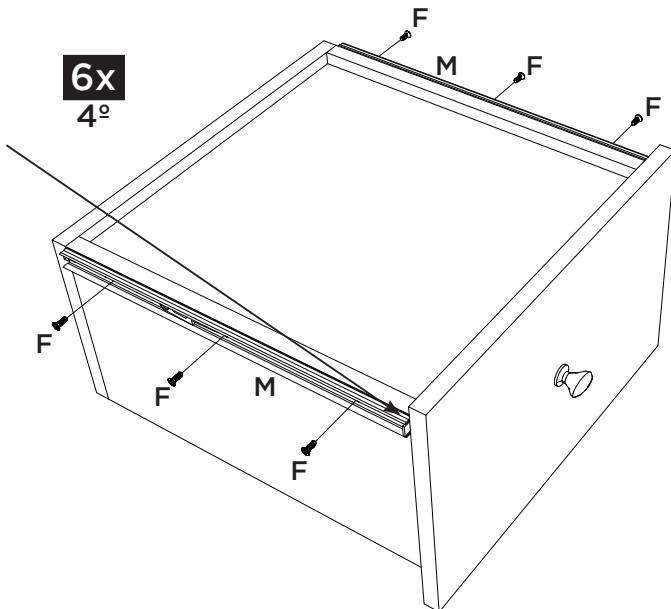


Deixar 3 milímetro de distância da frente de gaveta.

Deje una separación de 3 mm del frente del cajón.

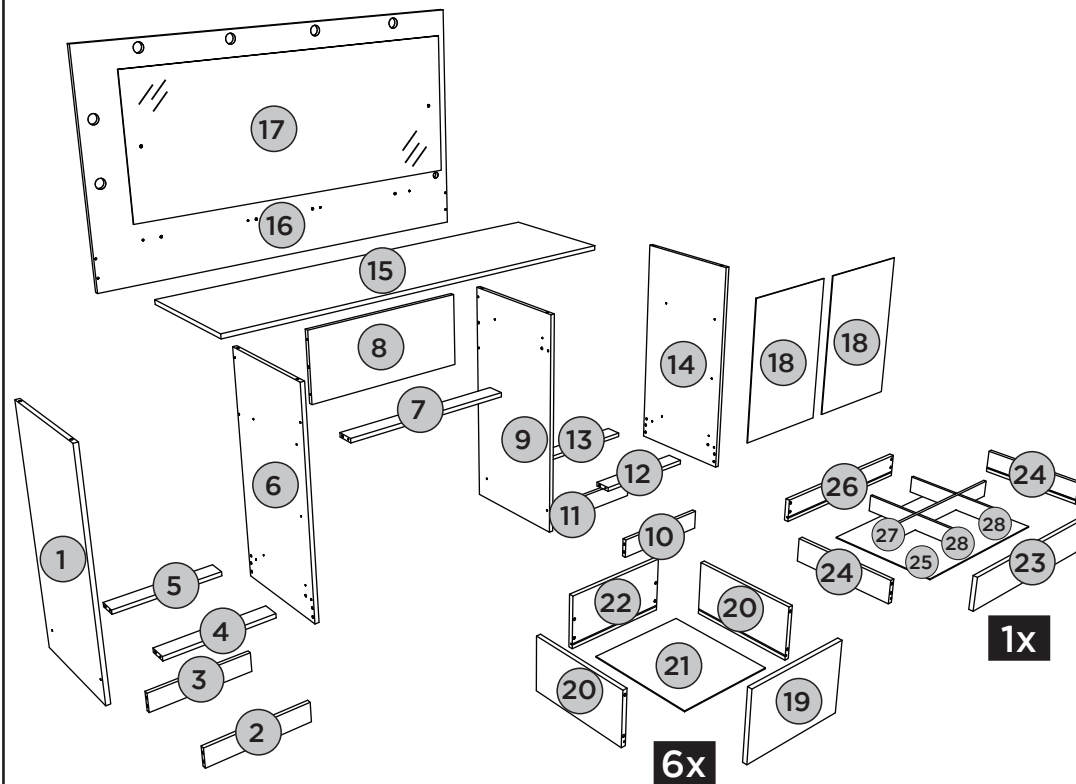
Leave 3 mm away from the front of the drawer.

6x
4º



LISTA DE PEÇAS | LISTA DE PIEZAS | LIST OF PIECES

ITM/D912-



PASSO 1

ITM/D912-

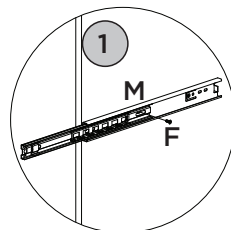
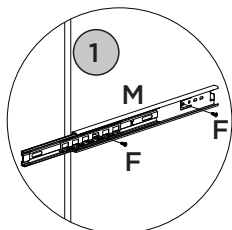
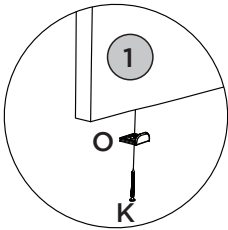
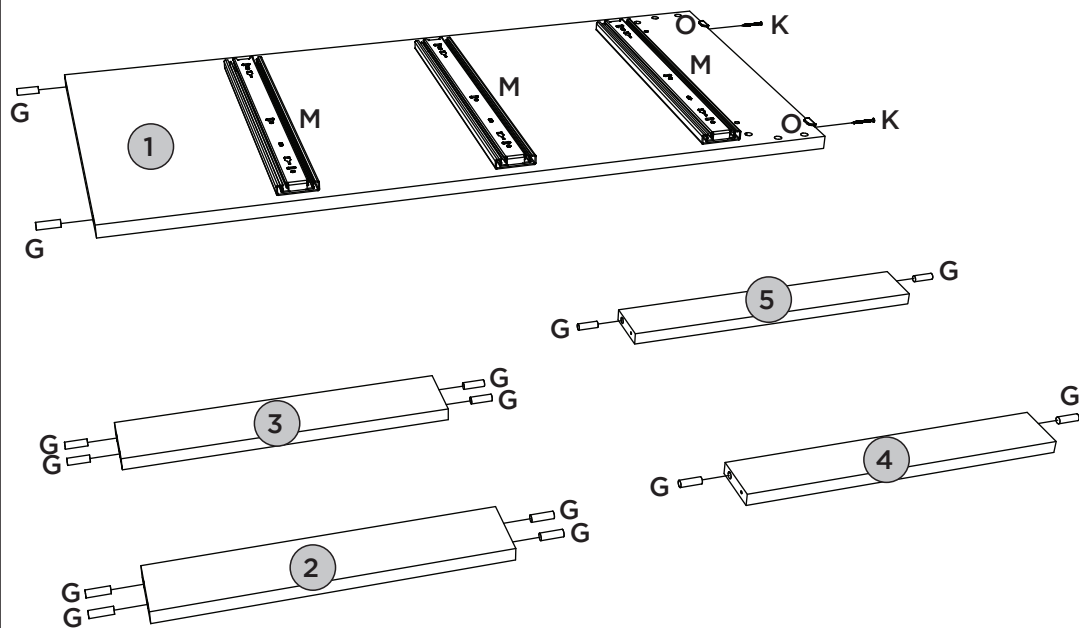
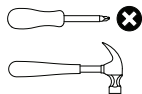
PEÇAS REQUERIDAS

1	LATERAL ESQUERDA	x1
2=10	RODAPÉ FRONTAL	x2
3=11	RODAPÉ TRASEIRO	x2
4=12	TRAVESSA INFERIOR FRONTAL	x2
5=13	TRAVESSA INFERIOR TRASEIRA	x2

ACESSÓRIOS REQUERIDOS

F		09
G		26
K		02
M		03
O		02

FERRAMENTAS NECESSÁRIAS



PASSO 10

ITM/D912-

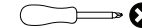
PEÇAS REQUERIDAS

19	FRENTE DE GAVETA	x6
20	LADO DE GAVETA	x12
21	FUNDO DE GAVETA	x6

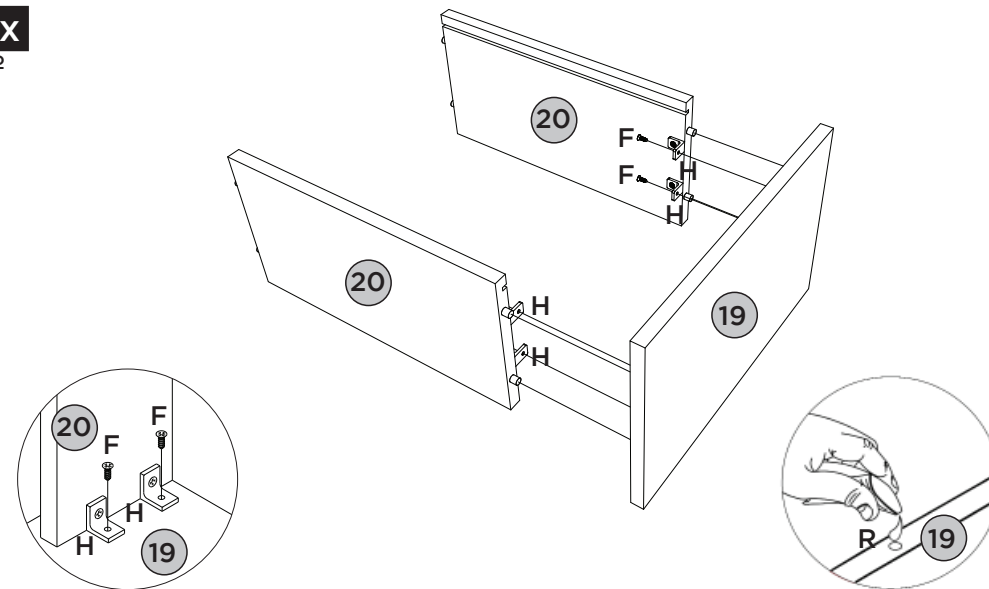
ACESSÓRIOS REQUERIDOS

F		24
R		

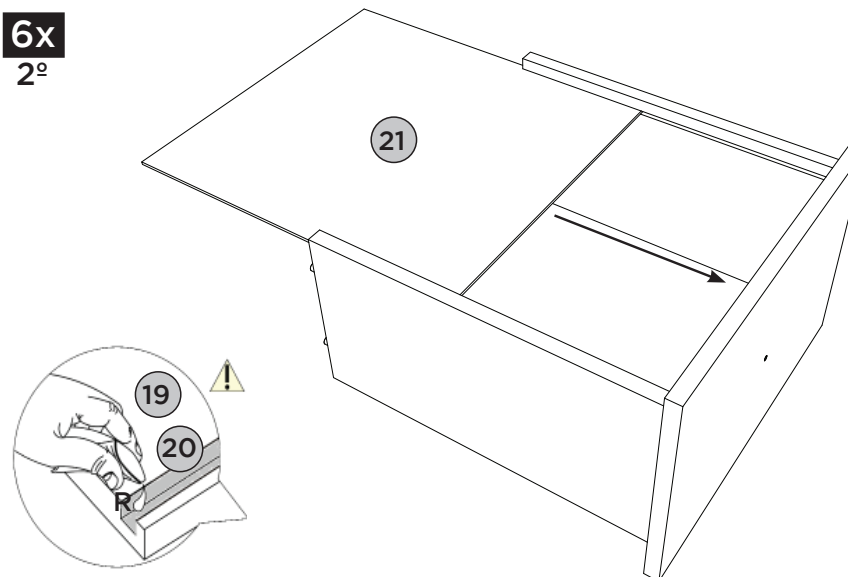
FERRAMENTAS NECESSÁRIAS



6x
1º



6x
2º



PASSO 9

ITM/D912-

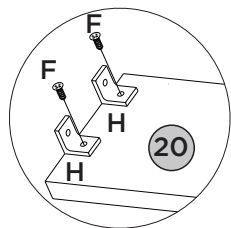
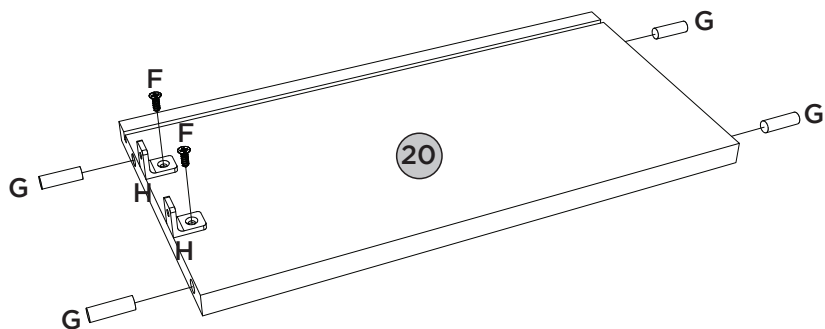
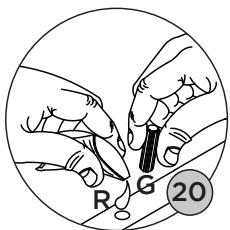
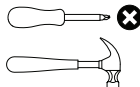
PEÇAS REQUERIDAS

ACESSÓRIOS REQUERIDOS

FERRAMENTAS NECESSÁRIAS

20	LADO DE GAVETA	x12
----	----------------	-----

F		24
G		48
H		24
R		



PASSO 2

ITM/D912-

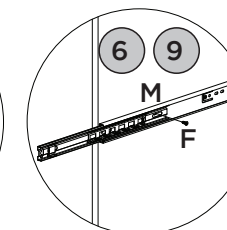
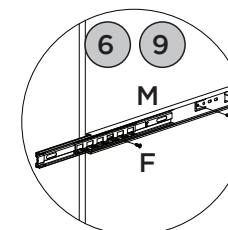
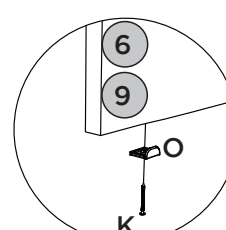
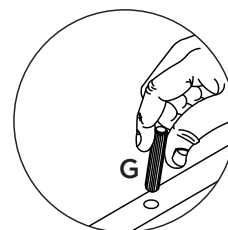
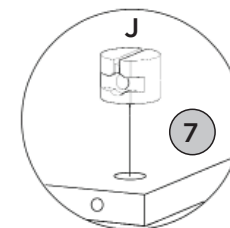
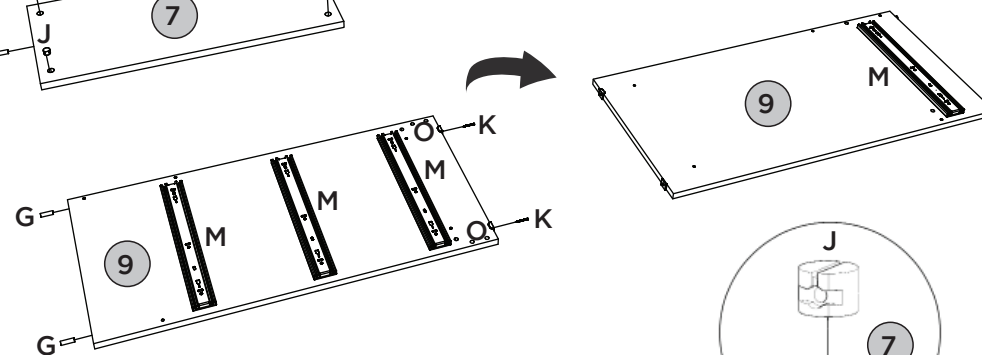
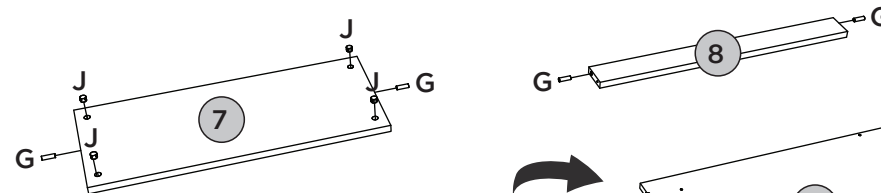
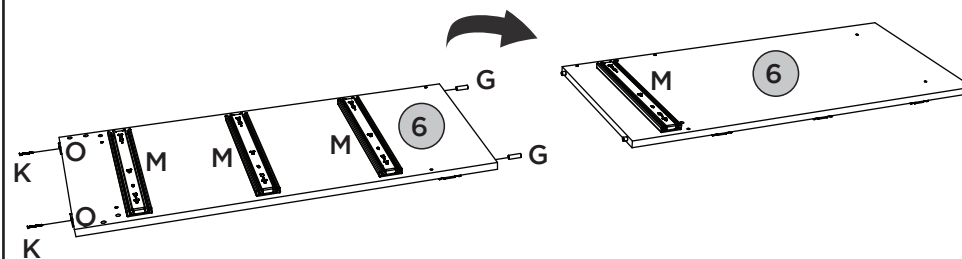
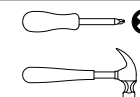
PEÇAS REQUERIDAS

ACESSÓRIOS REQUERIDOS

FERRAMENTAS NECESSÁRIAS

6	DIVISÃO CENTRAL ESQUERDA	x1
7	TRAVESSA FRONTAL SUPERIOR	x1
8	TRAVESSA MAIOR	x1
9	DIVISÃO CENTRAL DIREITA	x1

F		24
G		08
J		04
K		04
M		08
O		04



PASSO 3

ITM/D912-

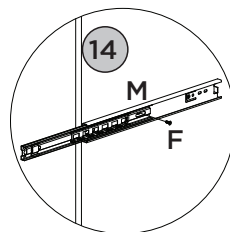
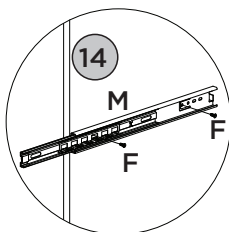
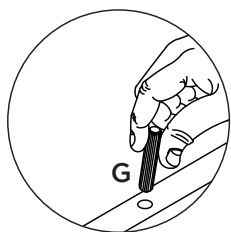
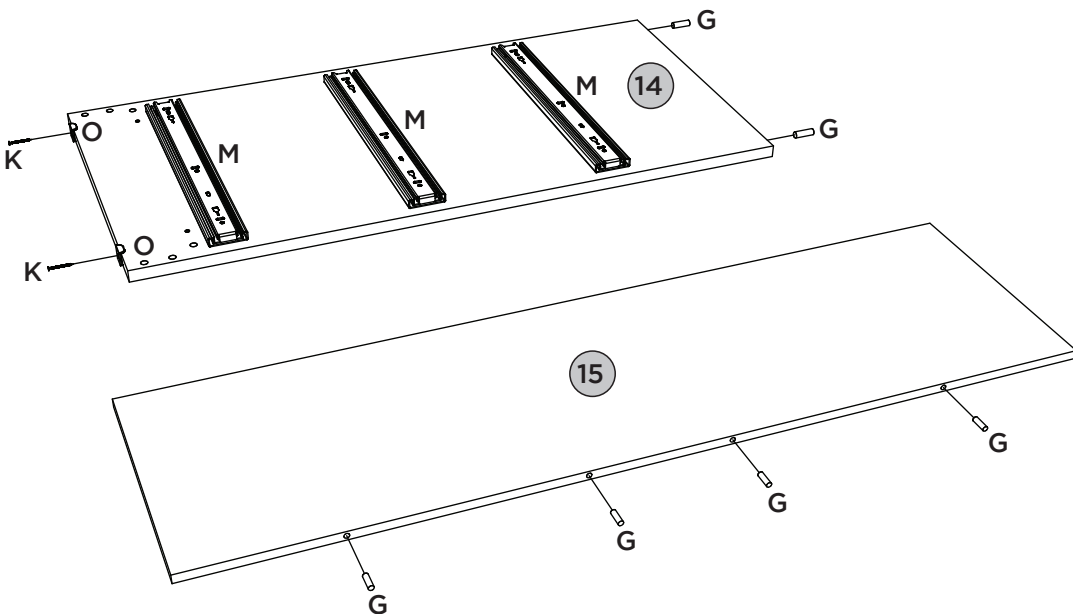
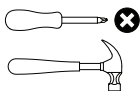
PEÇAS REQUERIDAS

14	LATERAL DIREITA	x1
15	TAMPO DAS GAVETAS	x1

ACESSÓRIOS REQUERIDOS

F		09
G		06
K		02
M		03
O		02

FERRAMENTAS NECESSÁRIAS



PASSO 8

ITM/D912-

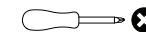
PEÇAS REQUERIDAS

16	FUNDO ESPELHO	x1
----	---------------	----

ACESSÓRIOS REQUERIDOS

B		14
P		01

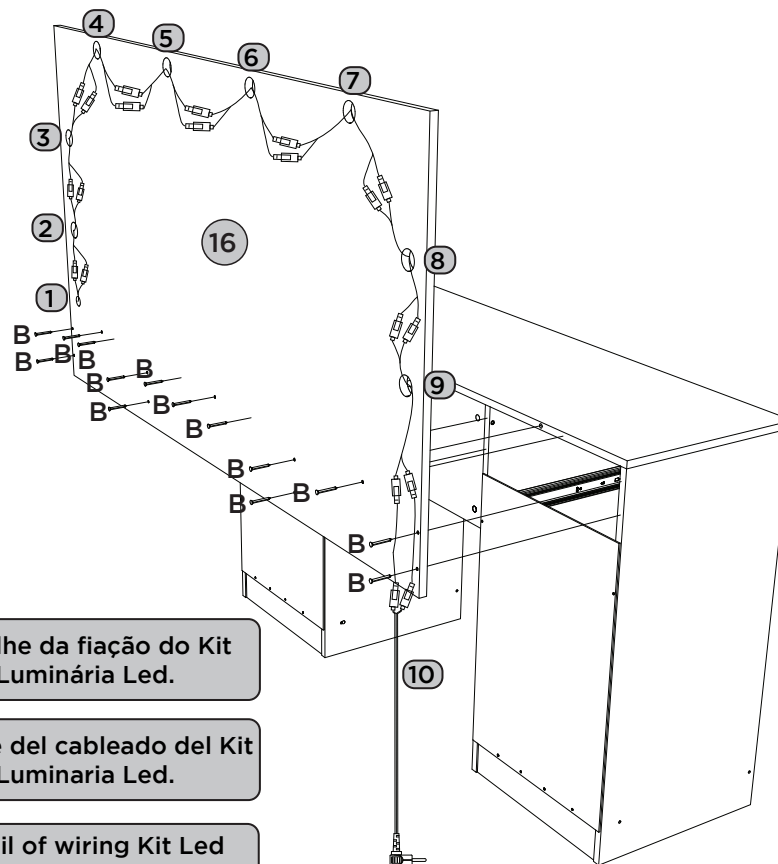
FERRAMENTAS NECESSÁRIAS



Vista Traseira

Vista Trasera

Back view



Detalhe da fiação do Kit Luminária Led.

Detalle del cableado del Kit Luminaria Led.

Detail of wiring Kit Led lamp.



Atenção: A colocação do LED deve seguir conforme demonstrado a cima respeitando a seqüência da numeração. Esta seqüência de numeração acompanha a instrução do Kit LED.

Atención: La colocación del LED debe seguir como se muestra arriba respetando la secuencia de la numeración. Esta secuencia de La numeración acompaña la instrucción del Kit LED.

Caution: The LED placement must follow as shown in the respect the sequence of numbering. This sequence of number accompanies the LED Kit instruction.

PASSO 7

ITM/D912-

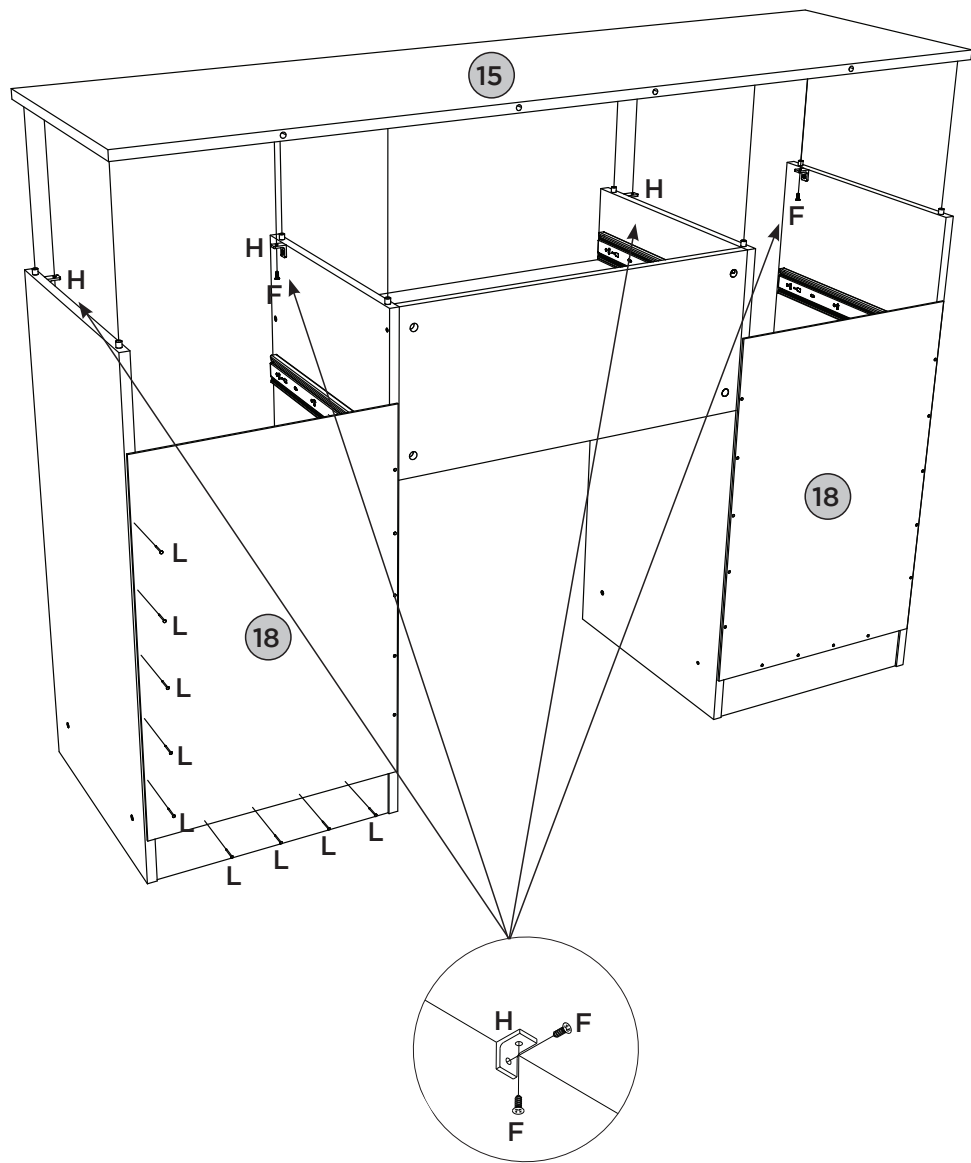
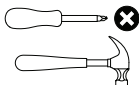
PEÇAS REQUERIDAS

15	TAMPO DAS GAVETAS	x1
18	FUNDO	x2

ACESSÓRIOS REQUERIDOS

F		08
H		04
L		28

FERRAMENTAS NECESSÁRIAS



PASSO 4

ITM/D912-

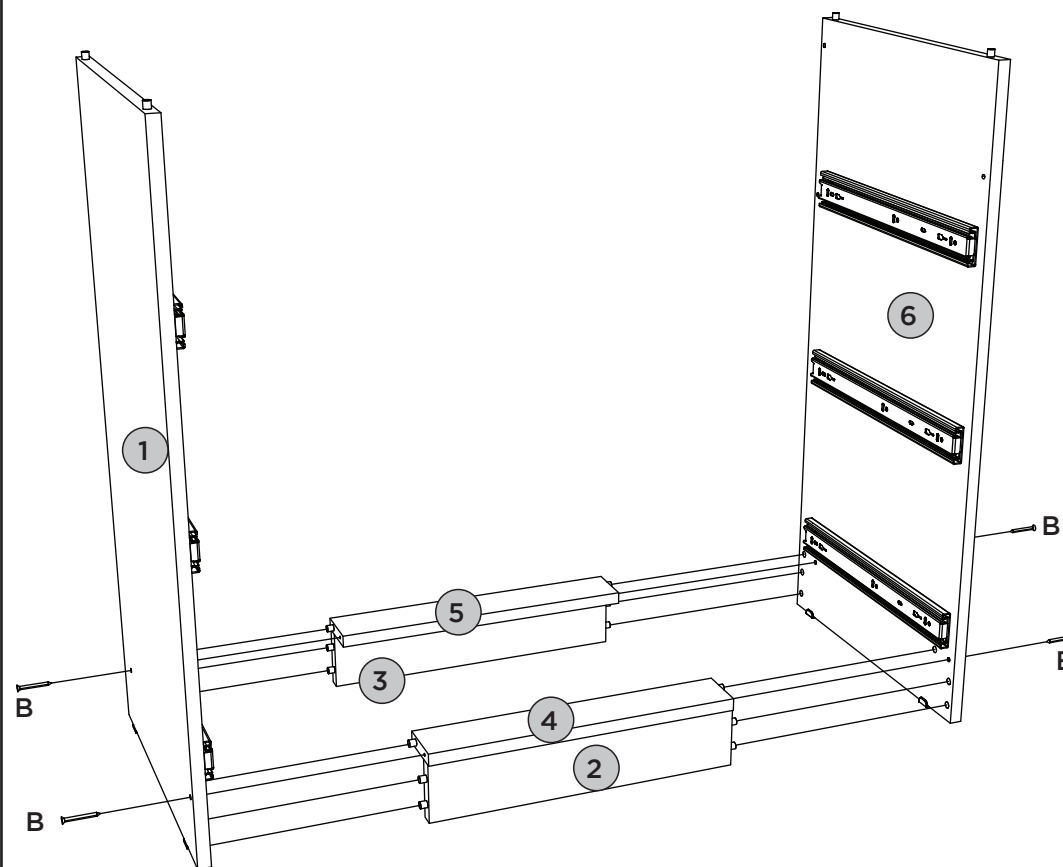
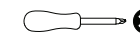
PEÇAS REQUERIDAS

1	LATERAL ESQUERDA	x1
2	RODAPÉ FRONTAL	x1
3	RODAPÉ TRASEIRO	x1
4	TRAVESSA INFERIOR FRONTAL	x1
5	TRAVESSA INFERIOR TRASEIRA	x1
6	DIVISÃO CENTRAL ESQUERDA	x1

ACESSÓRIOS REQUERIDOS

B		04
---	--	----

FERRAMENTAS NECESSÁRIAS





PASSO 5

ITM/D912-

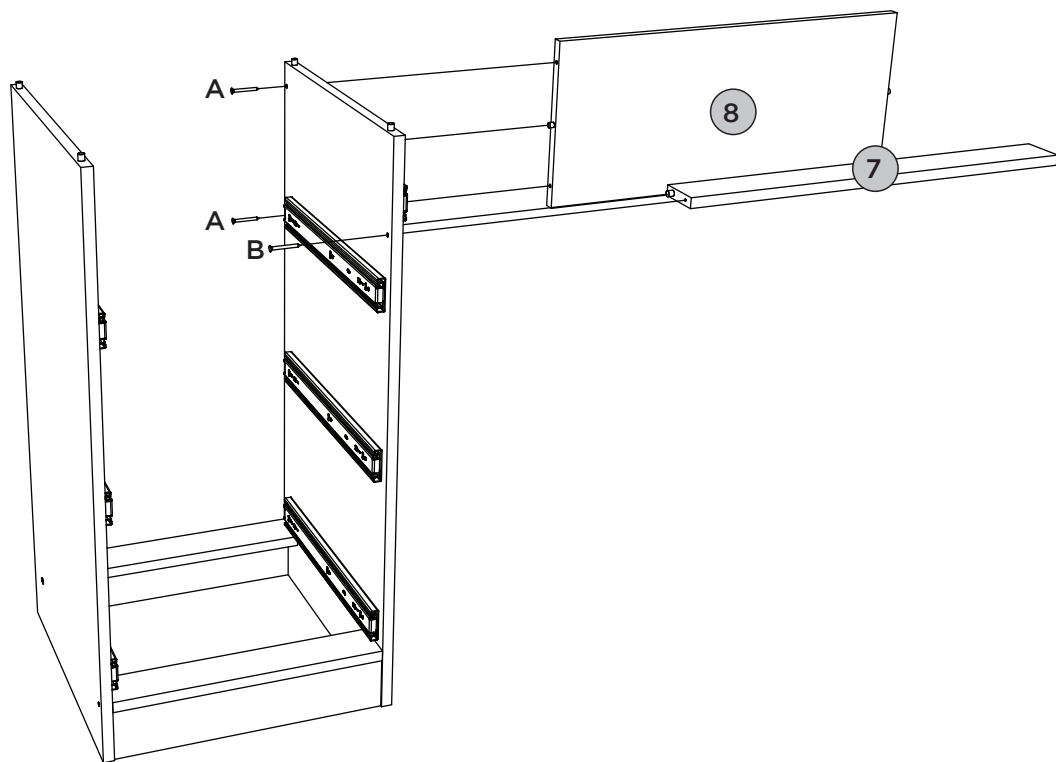
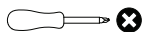
PEÇAS REQUERIDAS

7	TRAVESSA FRONTAL SUPERIOR	x1
8	TRAVESSA MAIOR	x1

ACESSÓRIOS REQUERIDOS

A		02
B		01

FERRAMENTAS NECESSÁRIAS





PASSO 6

ITM/D912-

PEÇAS REQUERIDAS

9	DIVISÃO CENTRAL DIREITA	x1
10=2	RODAPÉ FRONTAL	x1
11=3	RODAPÉ TRASEIRO	x1
12=4	TRAVESSA INFERIOR FRONTAL	x1
13=5	TRAVESSA INFERIOR TRASEIRA	x1
14	LATERAL DIREITA	x1

ACESSÓRIOS REQUERIDOS

A		02
B		05

FERRAMENTAS NECESSÁRIAS

