

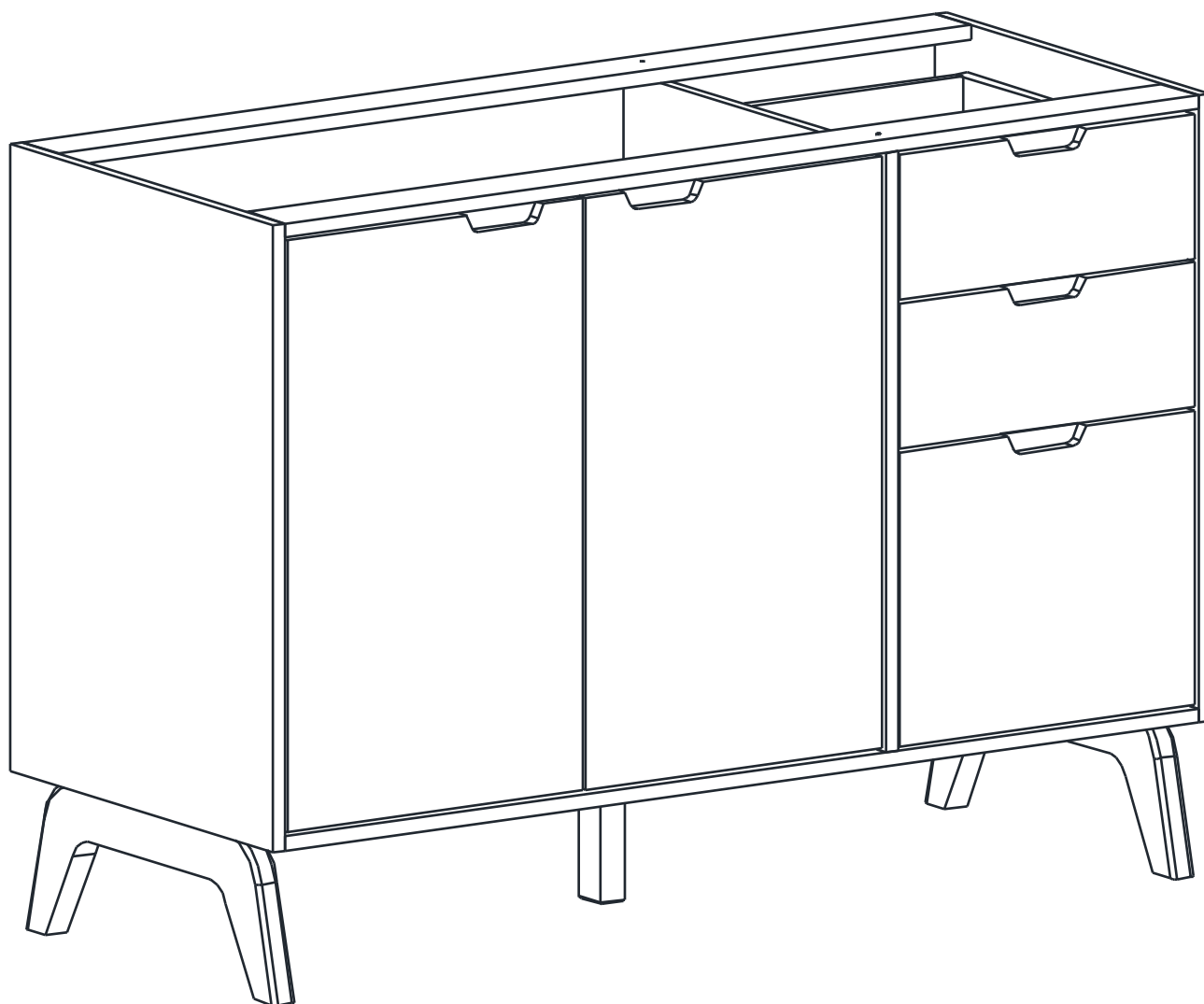
Instruções de Montagem

Instrucciones de Montage

Assembly Instructions

REF.

BF-1016



HECOL

móveis

Rua Arlindo Baccin, 601 - Lot. Vinhedos,
Bento Gonçalves, RS - CEP: 95707-150

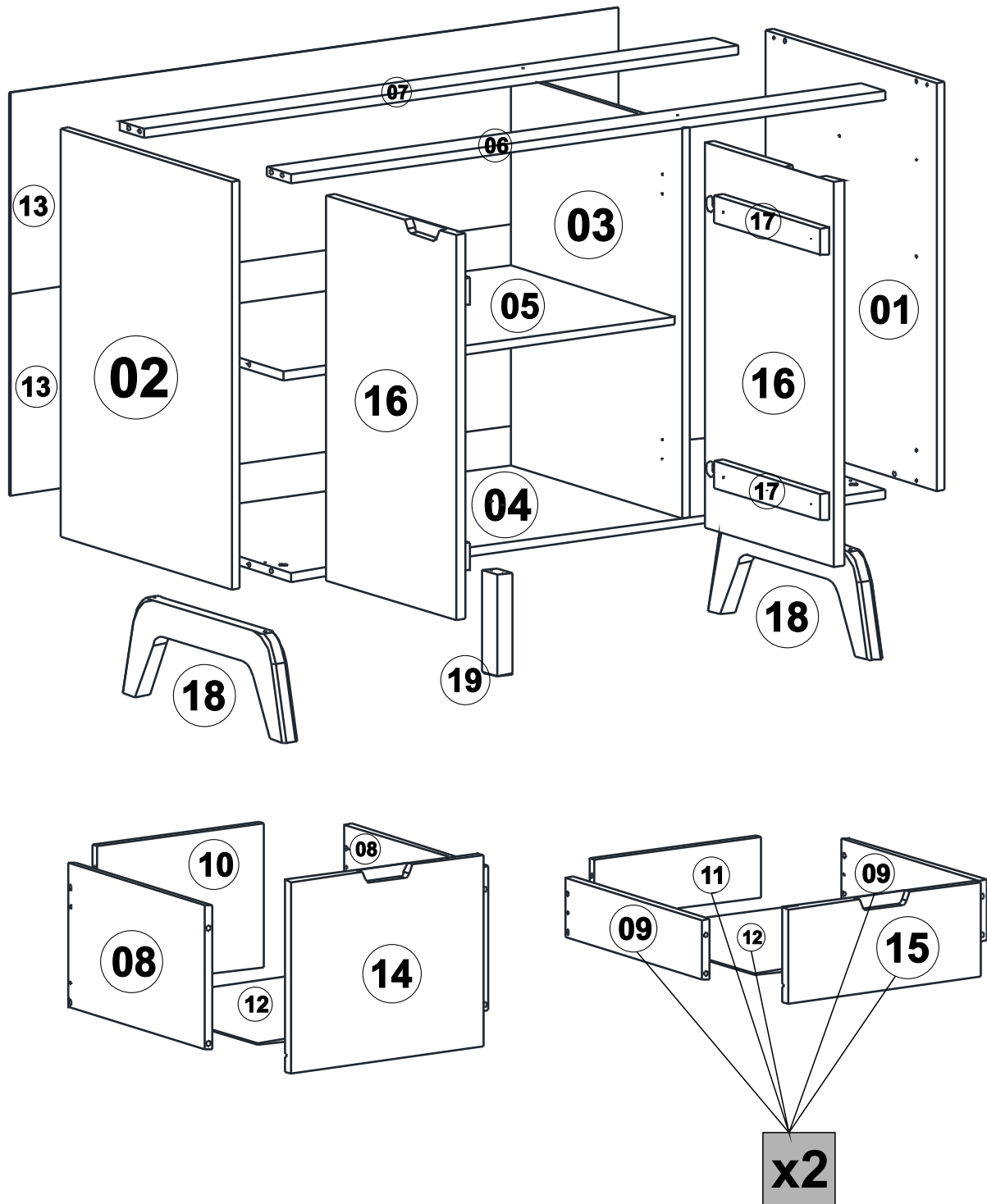
Fone: (54) 3454-5900

contato@hecolmoveis.com.br

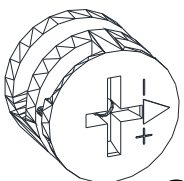

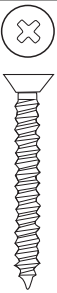
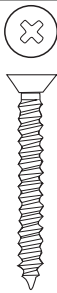





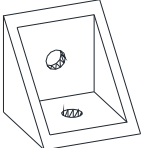
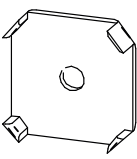
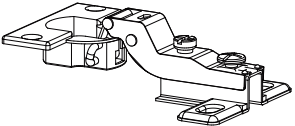
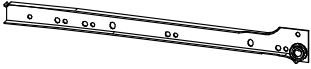
LISTA DE PEÇAS

Nº PEÇA	CÓD. IND.	DESCRIÇÃO	QTD.	COMP. (mm)	LARG. (mm)	ESP. (mm)
01		Lateral Direita	1	680	500	15
02		Lateral Esquerda	1	680	500	15
03		Divisão	1	650	500	15
04		Base	1	1170	500	25
05		Prateleira	1	770	479	15
06		Travessa Frontal	1	1170	70	15
07		Travessa Traseira	1	1170	70	15
08		Lateral de Gaveta Maior	2	400	240	15
09		Lateral de Gaveta Menor	4	400	100	15
10		Costa de Gaveta Maior	1	329	240	15
11		Costa de Gaveta Menor	2	329	100	15
12		Fundo de Gaveta	3	359	405	3
13		Costa	2	1196	336	3
14		Frente de Gaveta Maior	1	379	319	18
15		Frente de Gaveta Menor	2	379	157	18
16		Porta	2	642	379	18
17		Reforço Porta	4	310	45	18
18		Pé Goleira	2			28
19		Pé Central	1			28

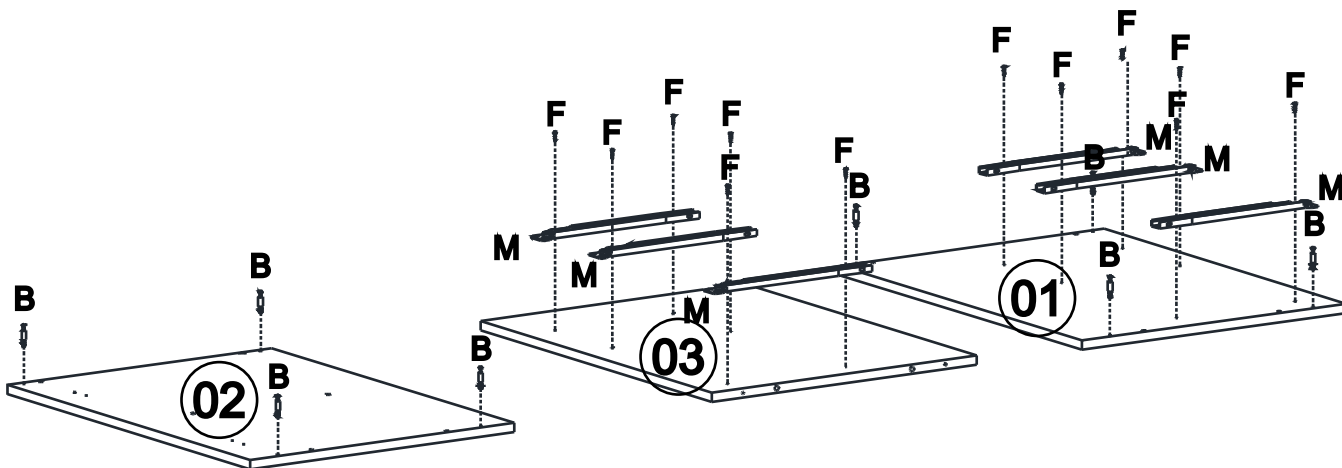
LISTA DE PEÇAS



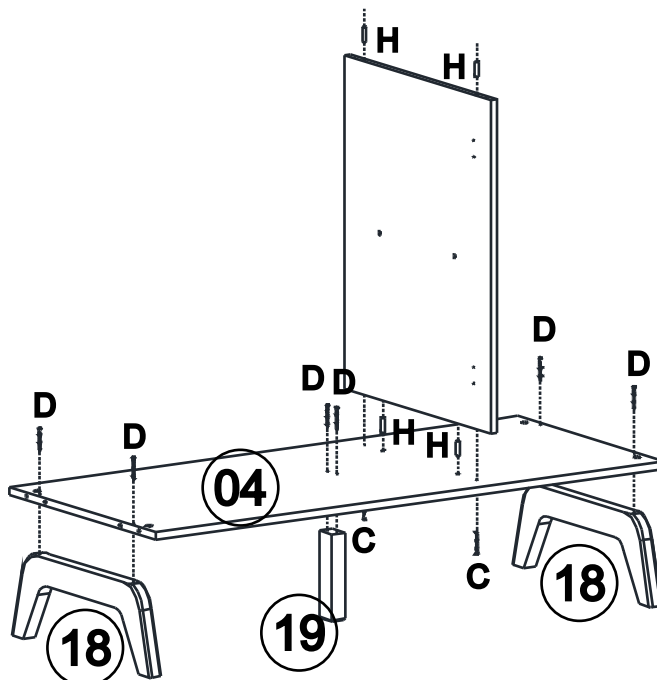
LISTA DE FERRAGENS

<p>A</p>  <p>x08</p> <p>Tambor Minifix 15x12mm</p>	<p>B</p>  <p>x08</p> <p>Parafuso Minifix</p>	<p>C</p>  <p>x12</p> <p>Parafuso 4,5x50mm CC</p>	<p>D</p>  <p>x06</p> <p>Parafuso 4,5x40mm CC</p>
<p>E</p>  <p>x17</p> <p>Parafuso 4,0x25mm CC</p>	<p>F</p>  <p>x24</p> <p>Parafuso 3,5x12mm CC</p>	<p>G</p>  <p>x40</p> <p>Parafuso 3,5x12mm CP</p>	<p>H</p>  <p>x40</p> <p>Cavilha 8x30mm</p>
<p>I</p>  <p>x70</p> <p>Prego 10x10</p>	<p>J</p>  <p>x12</p> <p>Chapa "L" 20x20x20mm</p>	<p>K</p>  <p>x04</p> <p>Garra Costa</p>	<p>L</p>  <p>x04</p> <p>Dobra. Super-Curva Ø26mm</p>
<p>M</p>  <p>x03</p> <p>Corrediça 400mm</p>			

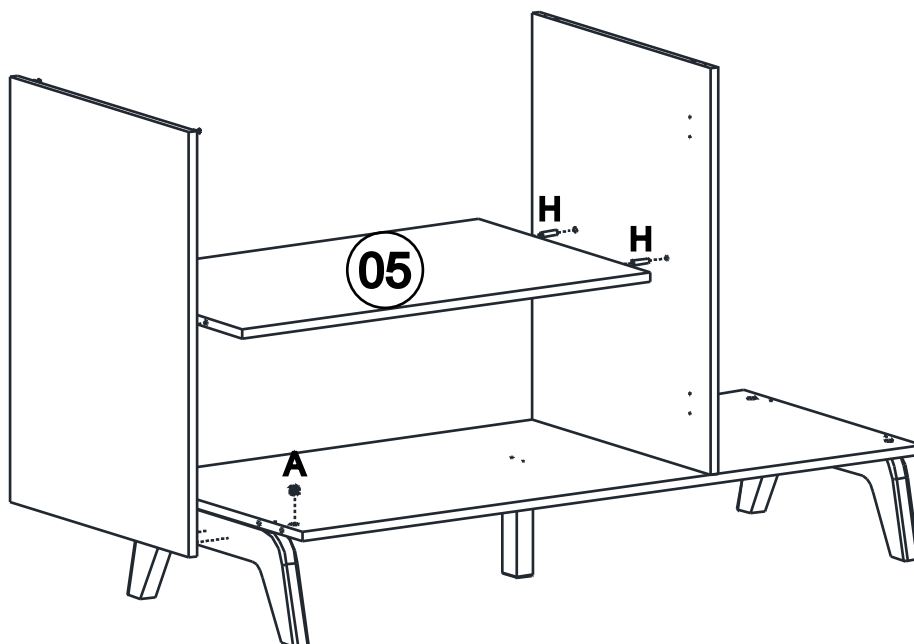
01



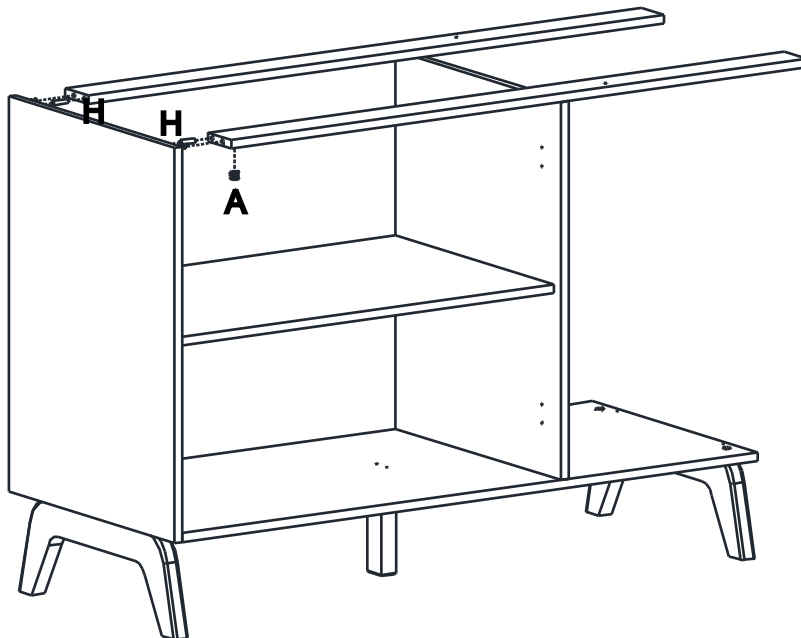
02



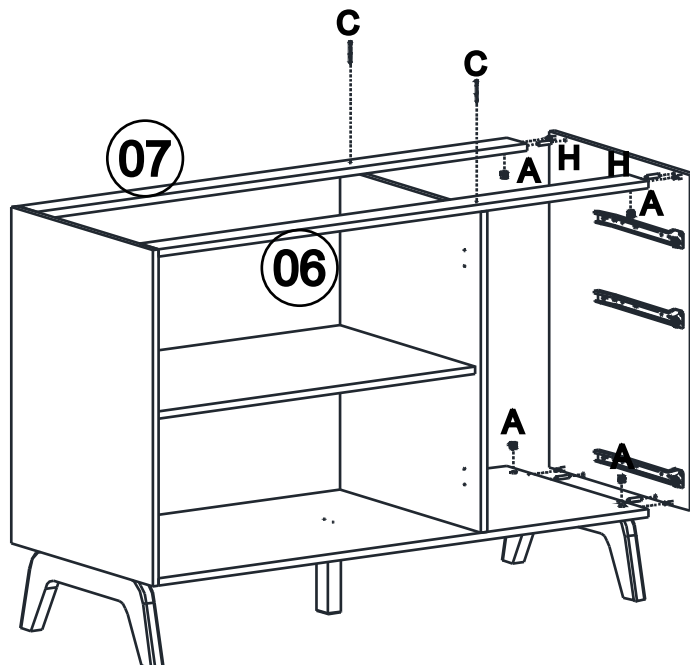
03



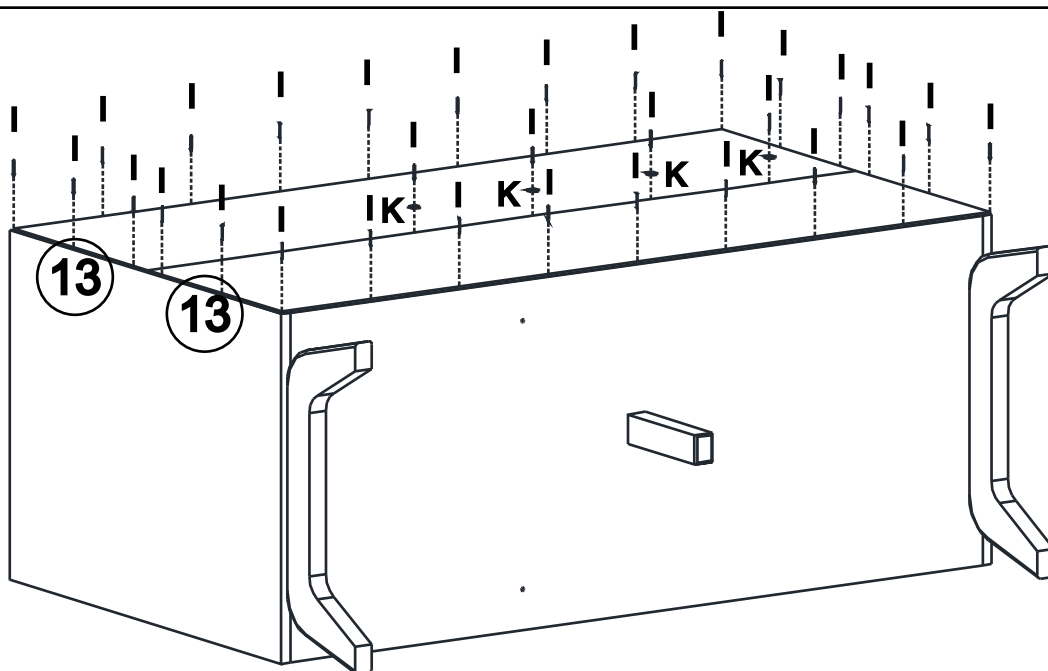
04



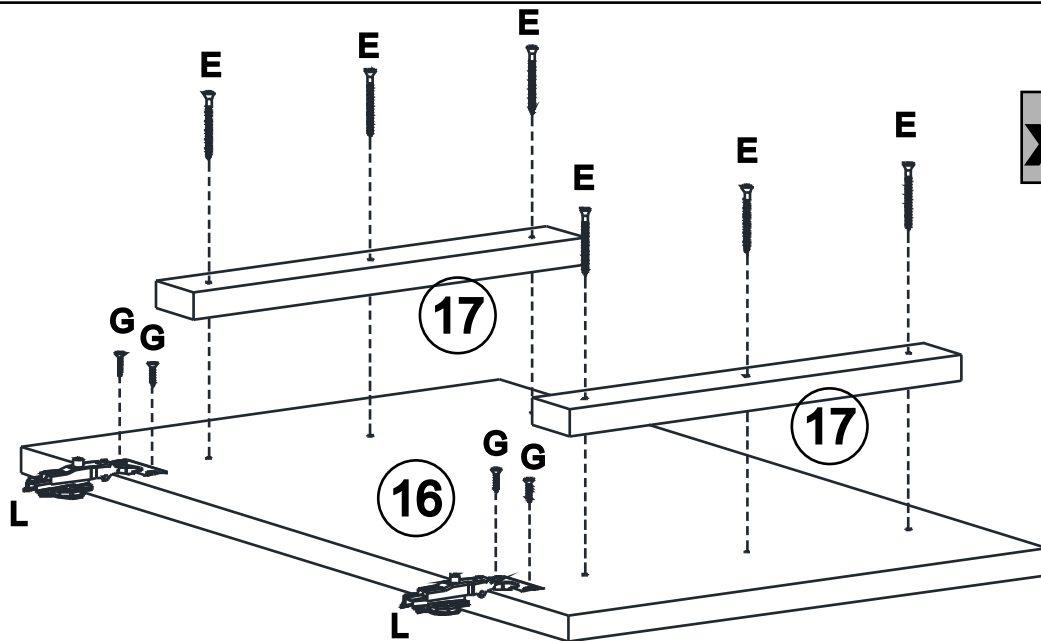
05



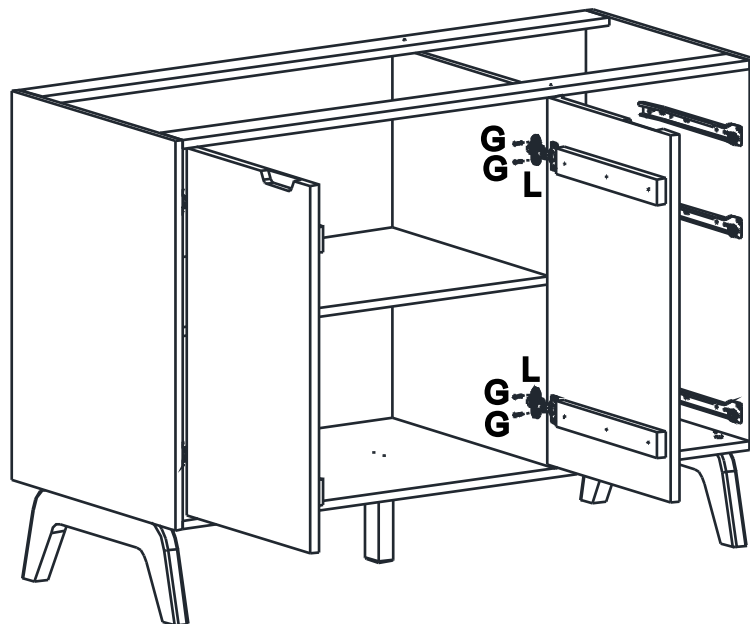
06



07

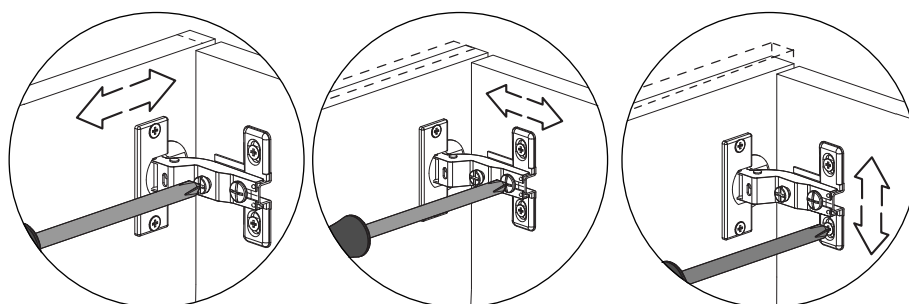


08

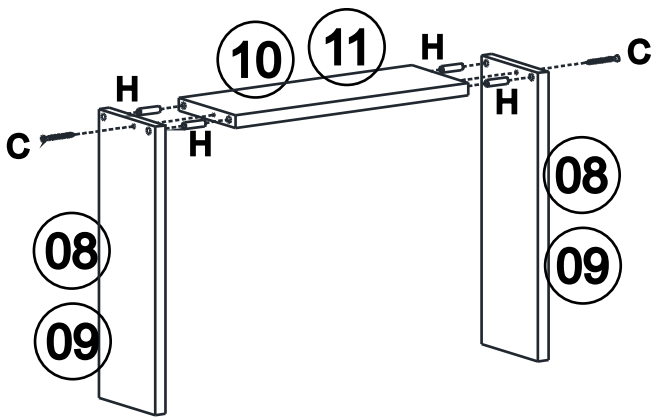


09

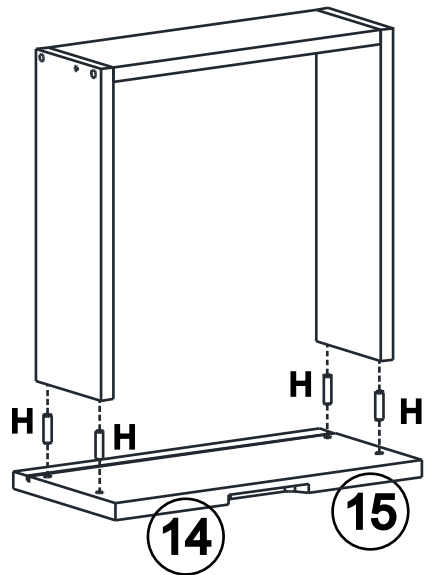
REGULAGEM DA PORTA



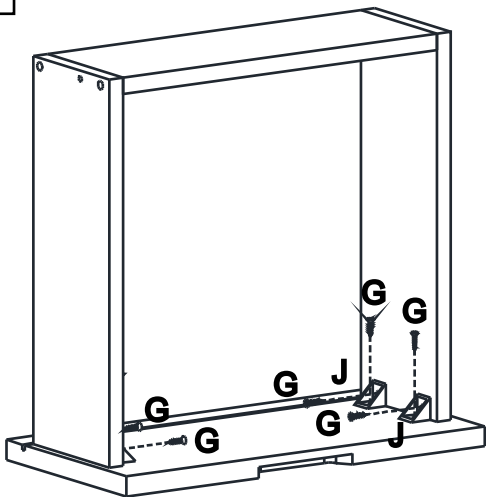
10



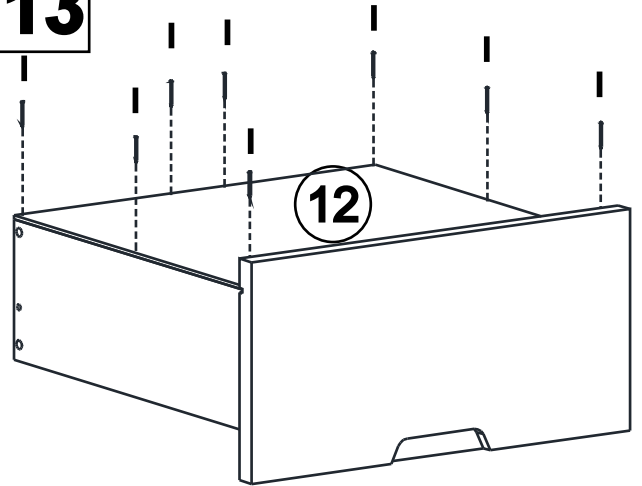
11



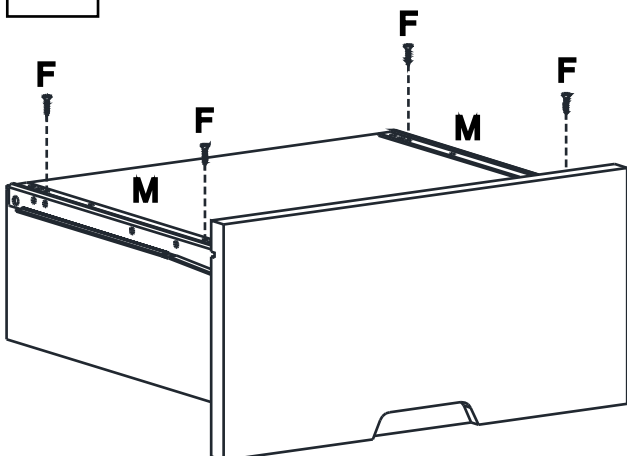
12



13



14



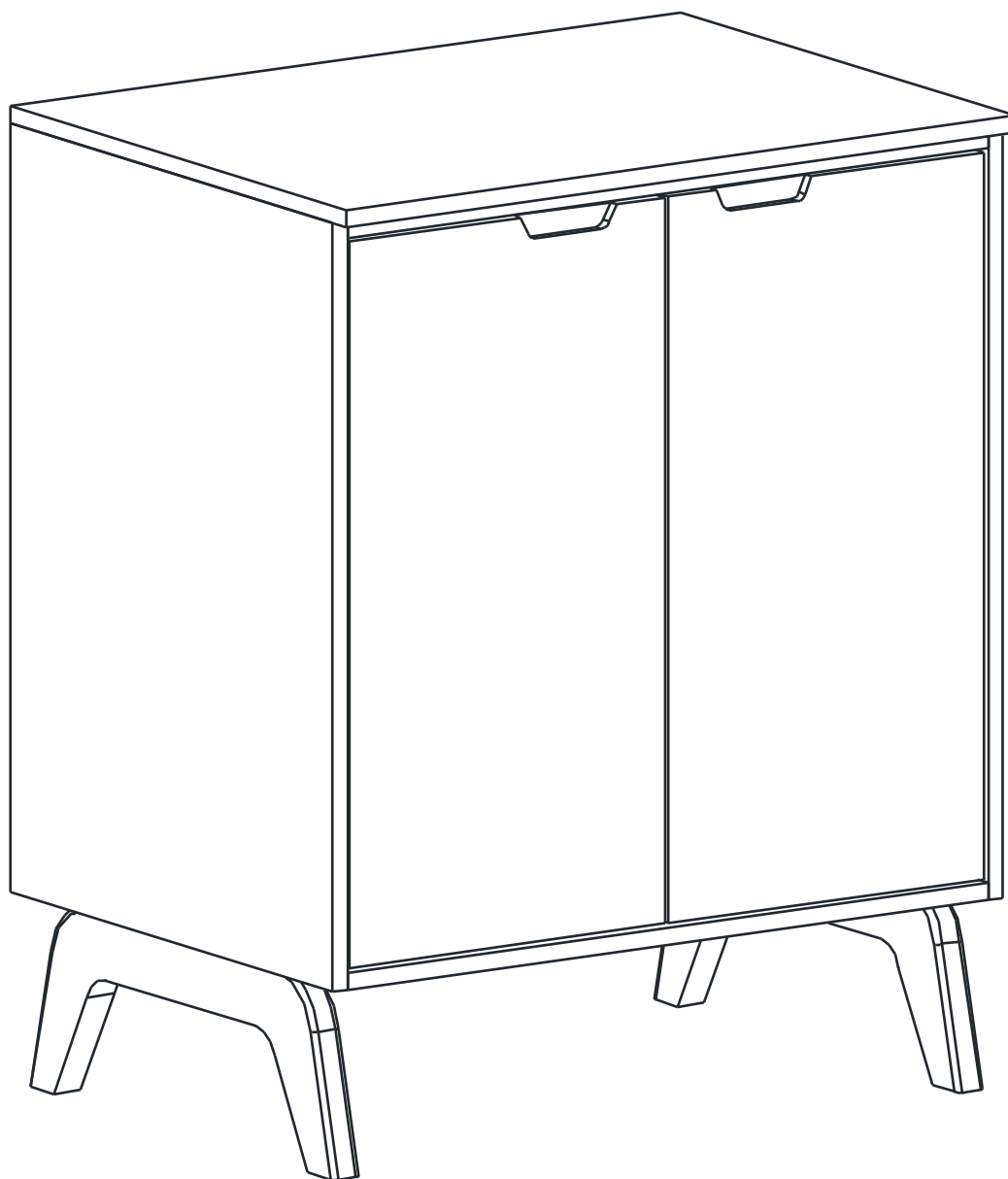
Instruções de Montagem

Instrucciones de Montage

Assembly Instructions

REF.

BF-1020



HECOL

móveis

Rua Arlindo Baccin, 601 - Lot. Vinhedos,
Bento Gonçalves, RS - CEP: 95707-150

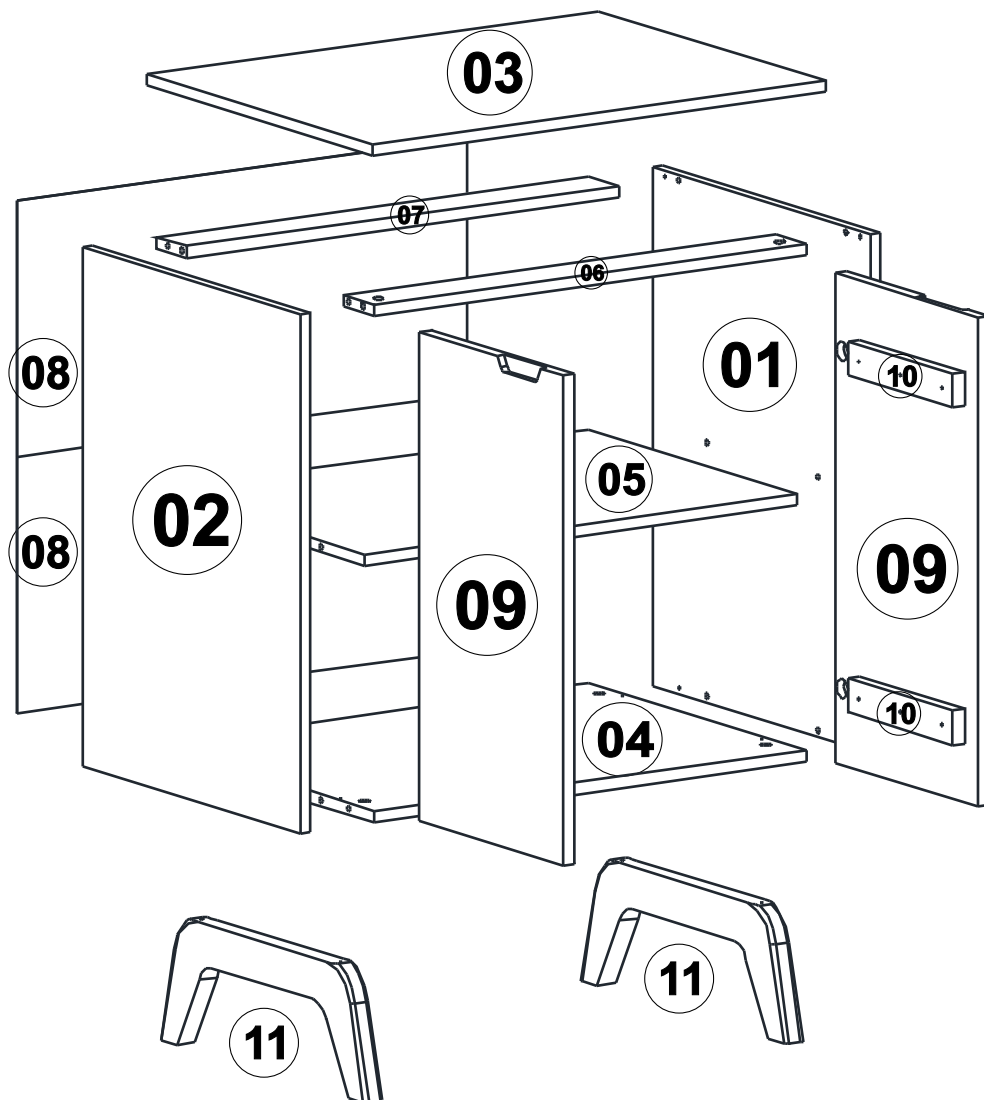
Fone: (54) 3454-5900

contato@hecolmoveis.com.br

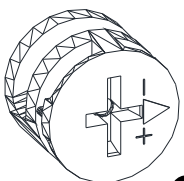

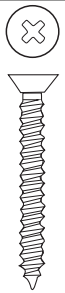




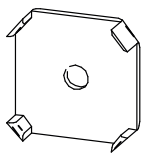
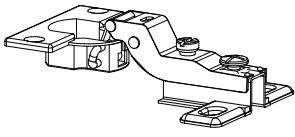
LISTA DE PEÇAS

Nº PEÇA	CÓD. IND.	DESCRIÇÃO	QTD.	COMP. (mm)	LARG. (mm)	ESP. (mm)
01		Lateral Direita	1	680	500	15
02		Lateral Esquerda	1	680	500	15
03		Tampo	1	700	520	15
04		Base	1	670	500	15
05		Prateleira	1	670	479	15
06		Travessa Frontal	1	670	70	15
07		Travessa Traseira	1	670	70	15
08		Costa	2	696	336	3
09		Porta	2	642	329	18
10		Reforço Porta	4	240	45	18
11		Pé Goleira	2			28

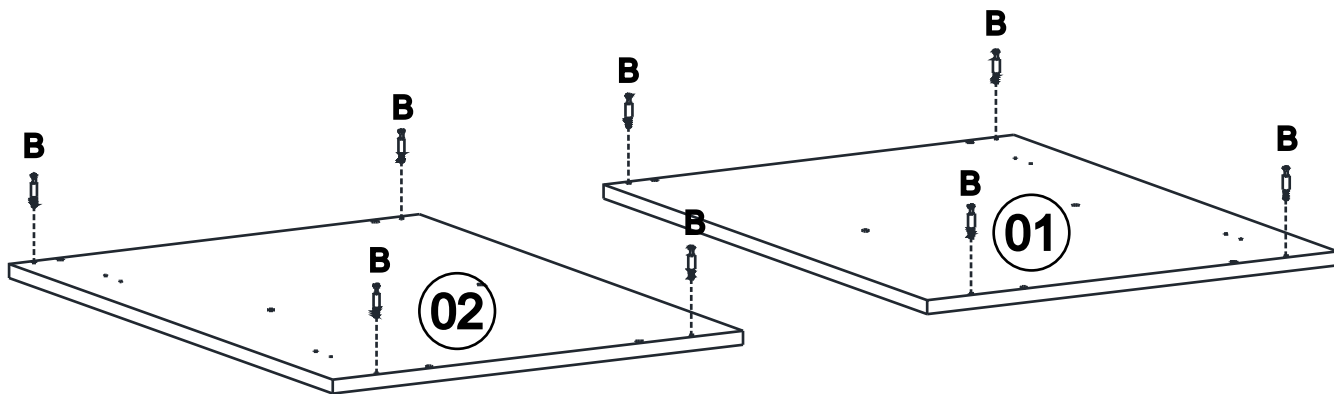
LISTA DE PEÇAS



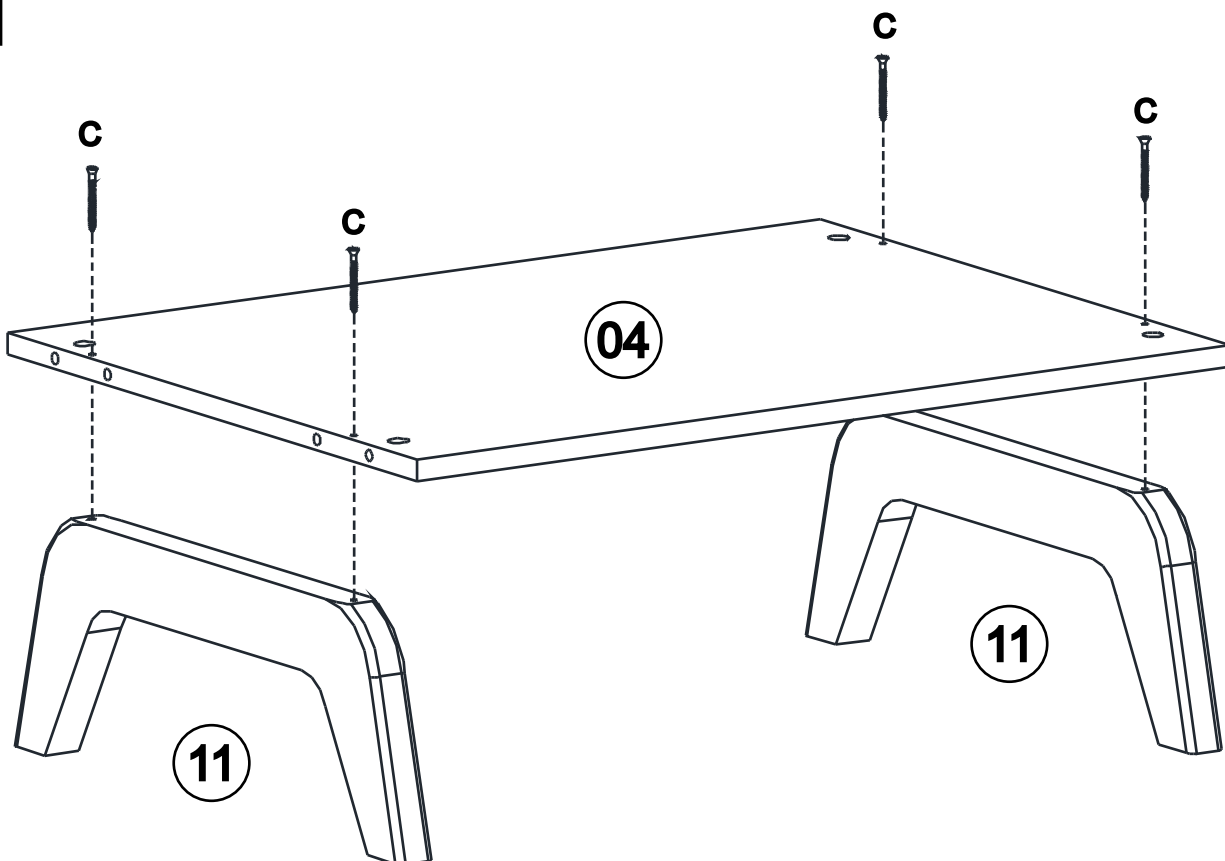
LISTA DE FERRAGENS

<p>A</p>  <p>x08</p> <p>Tambor Minifix 15x12mm</p>	<p>B</p>  <p>x08</p> <p>Parafuso Minifix</p>	<p>C</p>  <p>x04</p> <p>Parafuso 4,5x40mm CC</p>	<p>D</p>  <p>x23</p> <p>Parafuso 4,0x25mm CC</p>
<p>E</p>  <p>x16</p> <p>Parafuso 3,5x12mm CP</p>	<p>F</p>  <p>x12</p> <p>Cavilha 8x30mm</p>	<p>G</p>  <p>x30</p> <p>Prego 10x10</p>	<p>H</p>  <p>x04</p> <p>Garra Costa</p>
<p>I</p>  <p>x04</p> <p>Dobra. Super-Curva Ø26mm</p>			

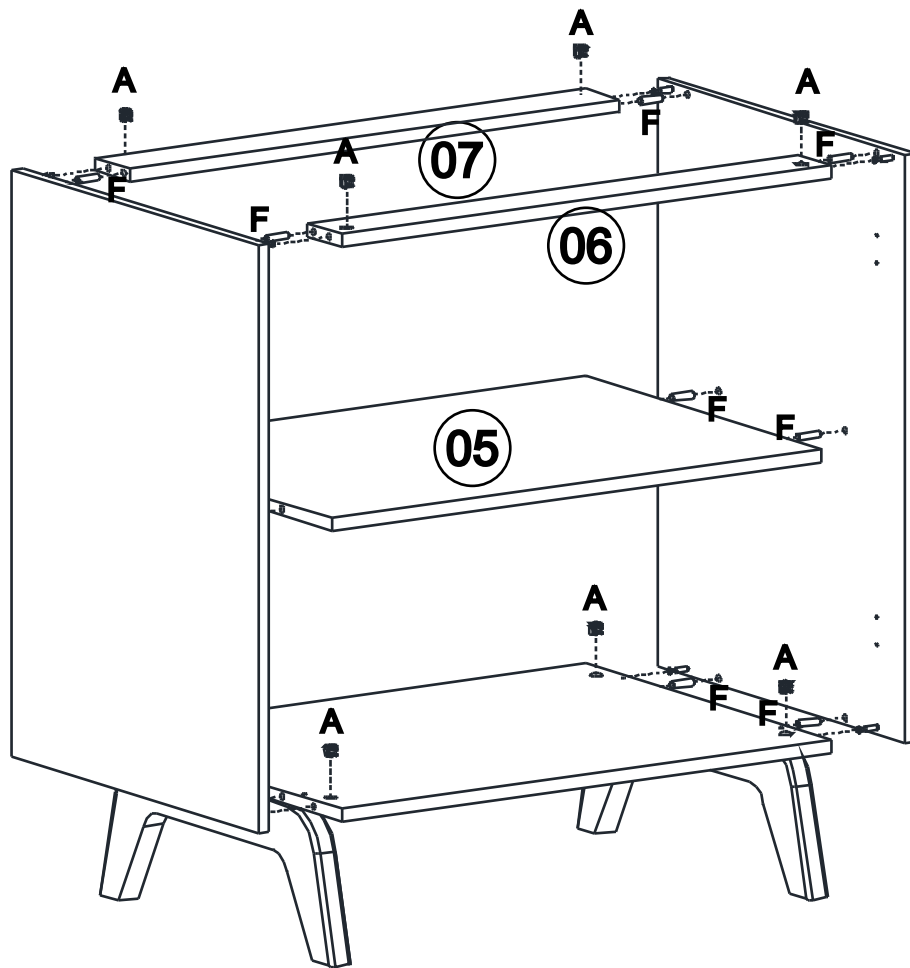
01



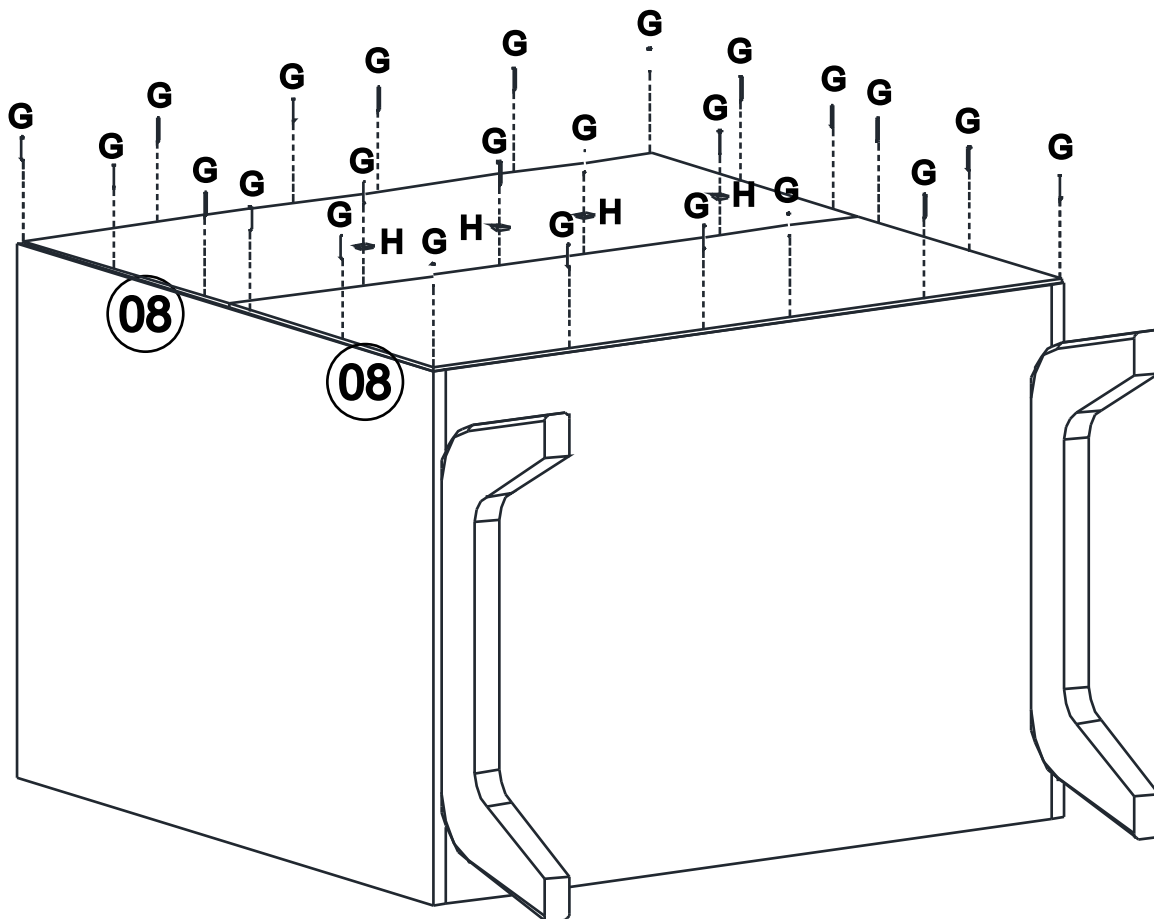
02



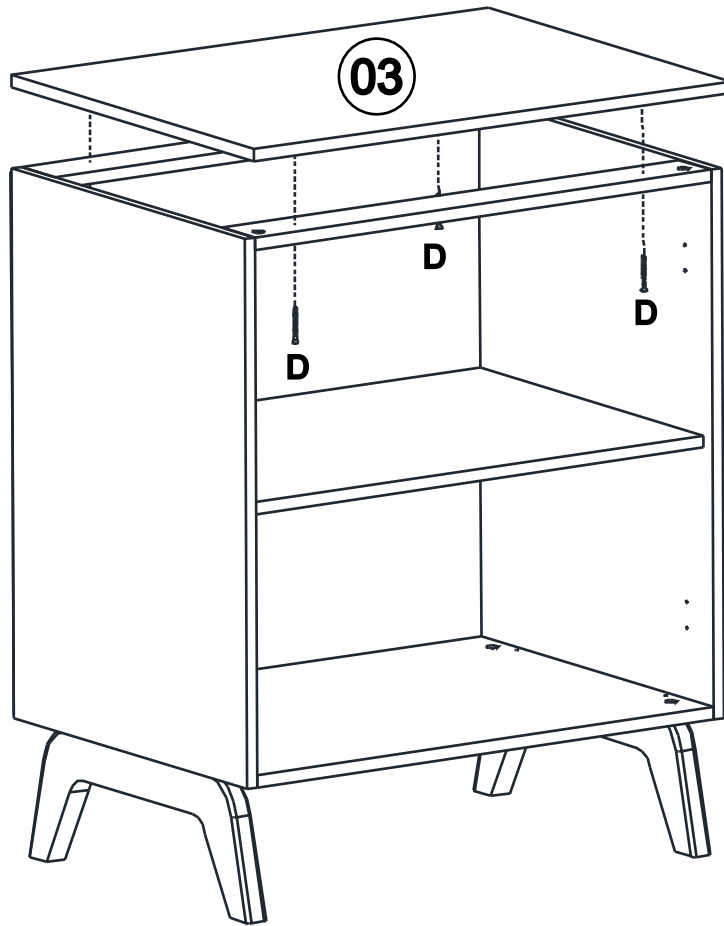
03



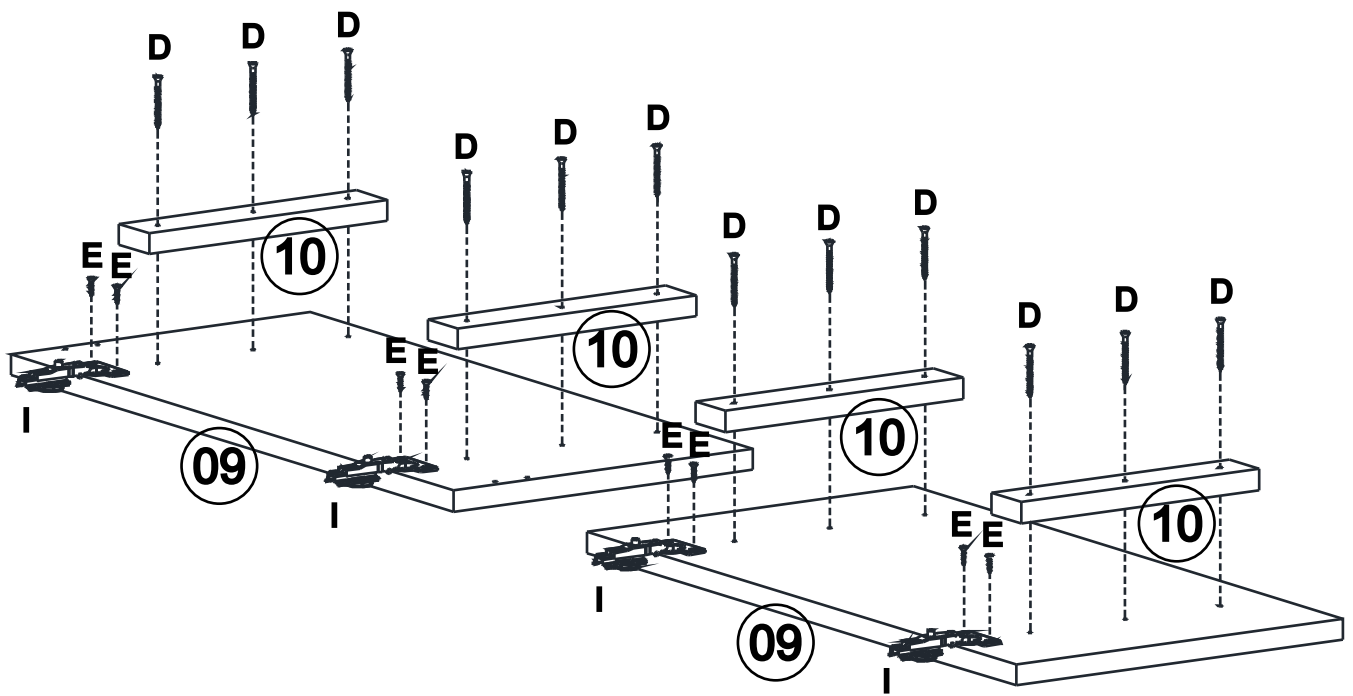
04



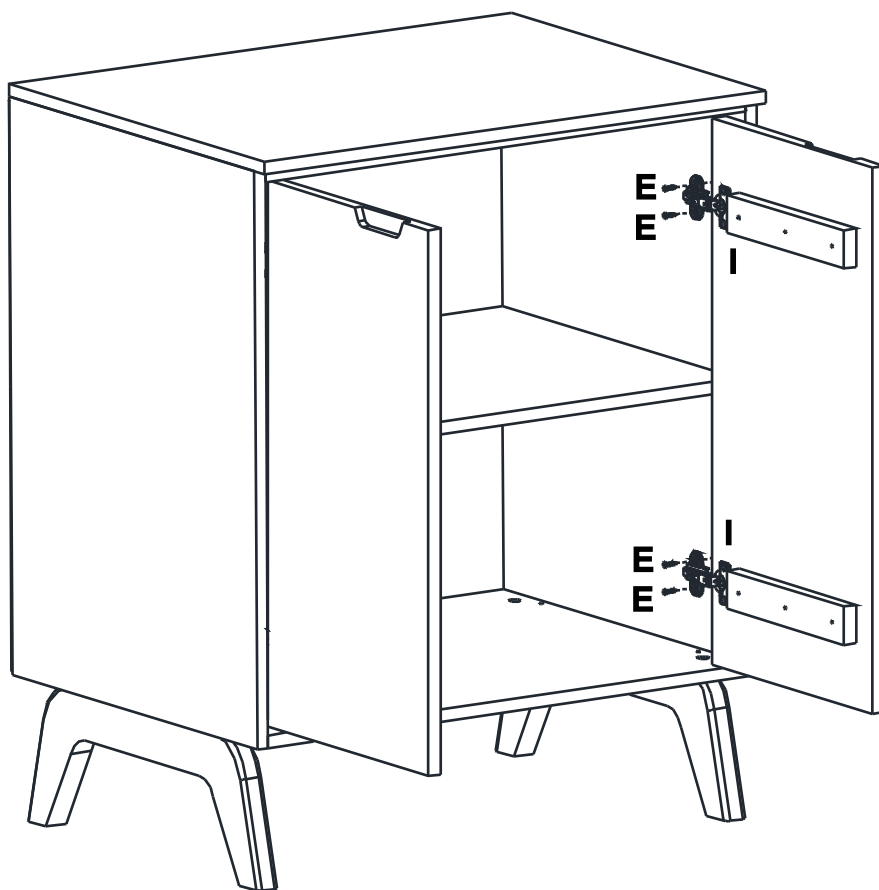
05



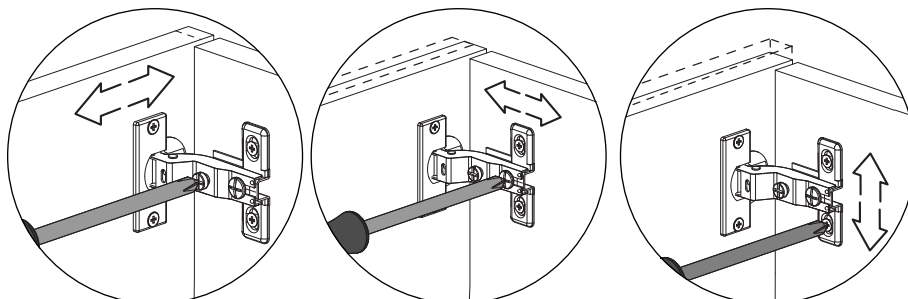
06



07



REGULAGEM DA PORTA



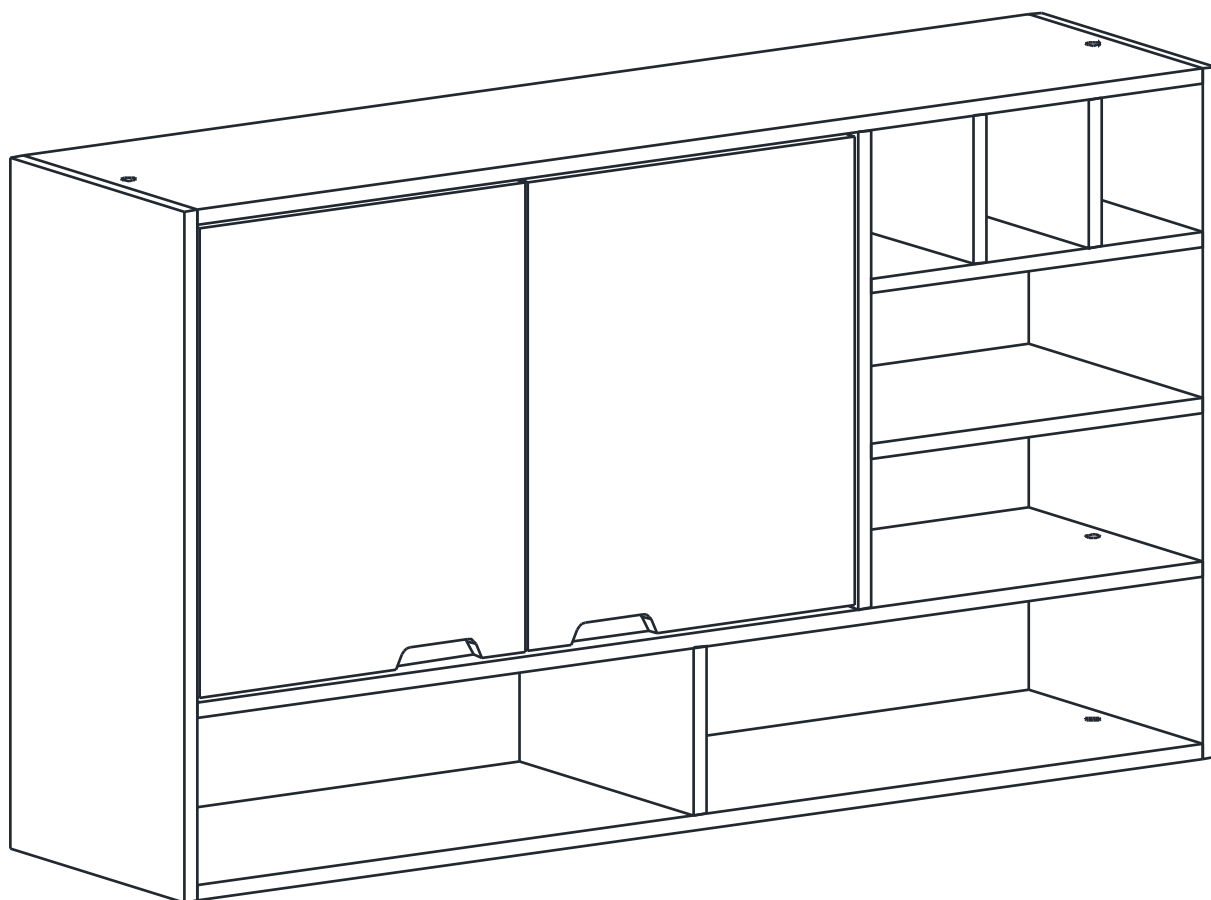
Instruções de Montagem

Instrucciones de Montage

Assembly Instructions

REF.

BF-1017



HECOL

móveis

Rua Arlindo Baccin, 601 - Lot. Vinhedos,
Bento Gonçalves, RS - CEP: 95707-150

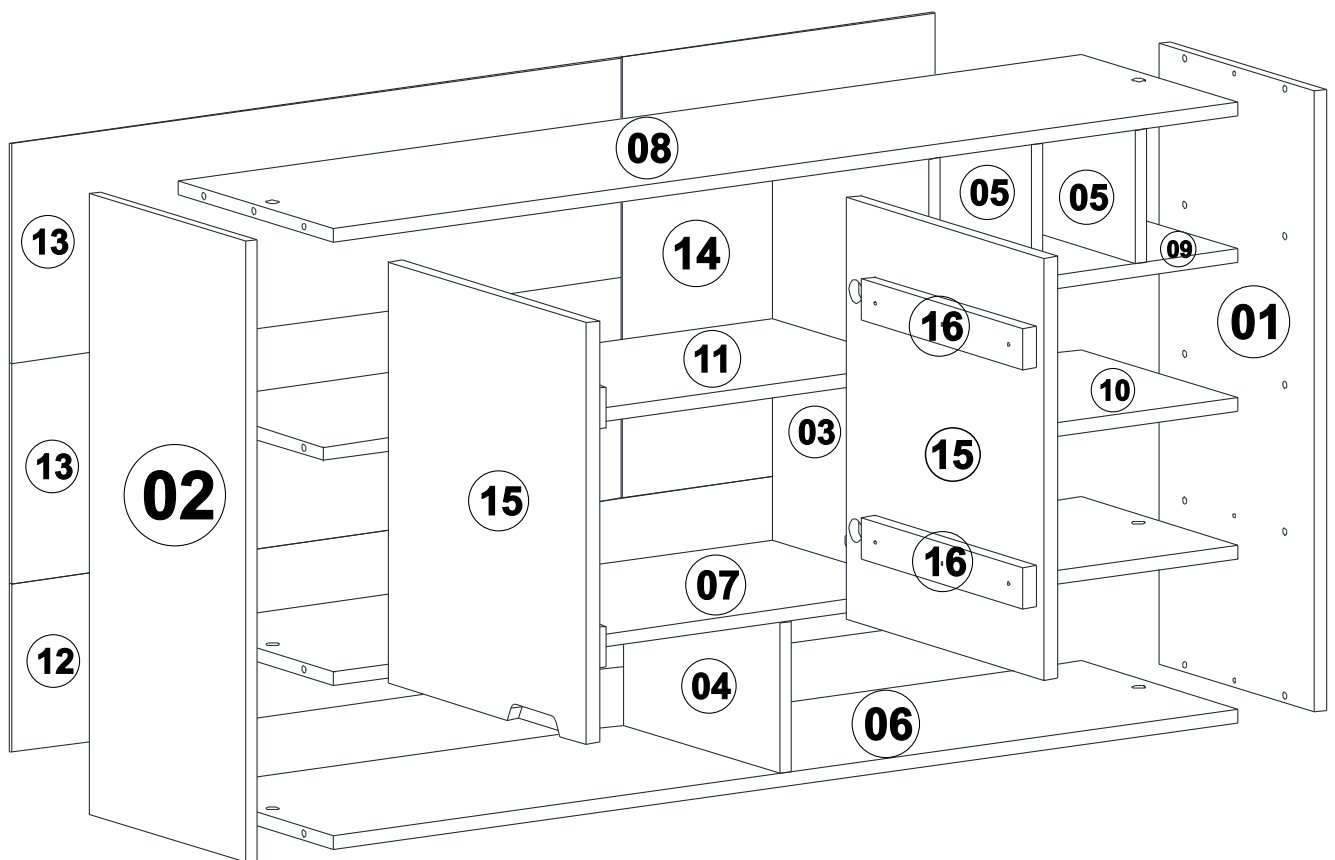
Fone: (54) 3454-5900

contato@hecolmoveis.com.br

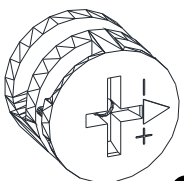






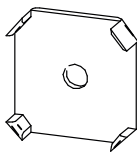
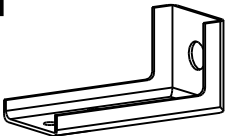
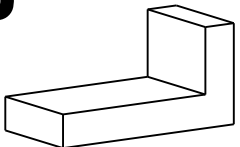
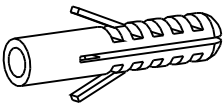
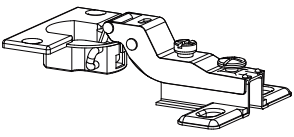
LISTA DE PEÇAS

Nº PEÇA	CÓD. IND.	DESCRIÇÃO	QTD.	COMP. (mm)	LARG. (mm)	ESP. (mm)
01		Lateral Direita	1	680	300	15
02		Lateral Esquerda	1	680	300	15
03		Divisão Maior	1	470	300	15
04		Divisão Menor	1	165	300	15
05		Divisão Adega	2	146	300	15
06		Base Inferior	1	1170	300	15
07		Base Intermediária	1	1170	300	15
08		Base Superior	1	1170	300	15
09		Base Adega	1	385	300	15
10		Base Nicho	1	385	300	15
11		Prateleira Maior	1	770	279	15
12		Costa Maior	1	1196	185	3
13		Costa Menor	2	790	241	3
14		Costa Vazado	1	483	405	3
15		Porta	2	462	379	18
16		Reforço Porta	4	310	45	18

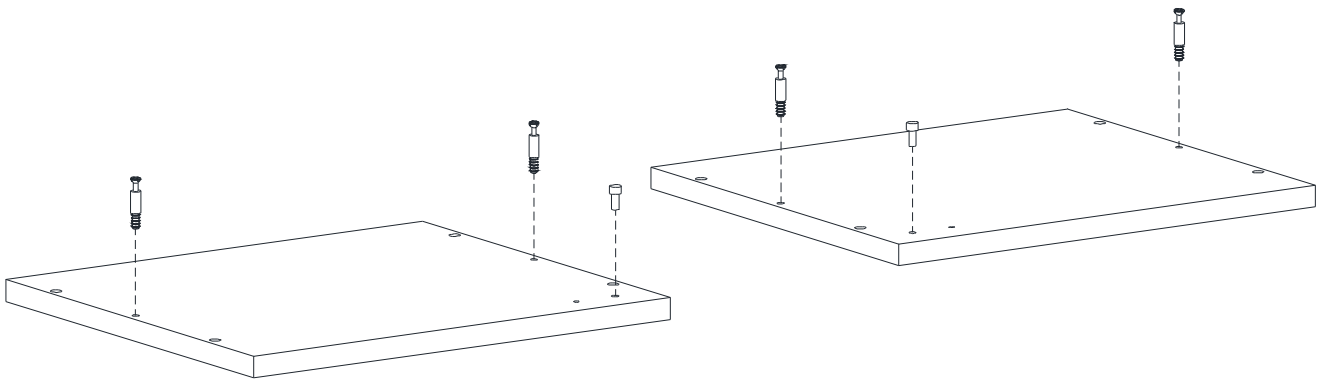
LISTA DE PEÇAS



LISTA DE FERRAGENS

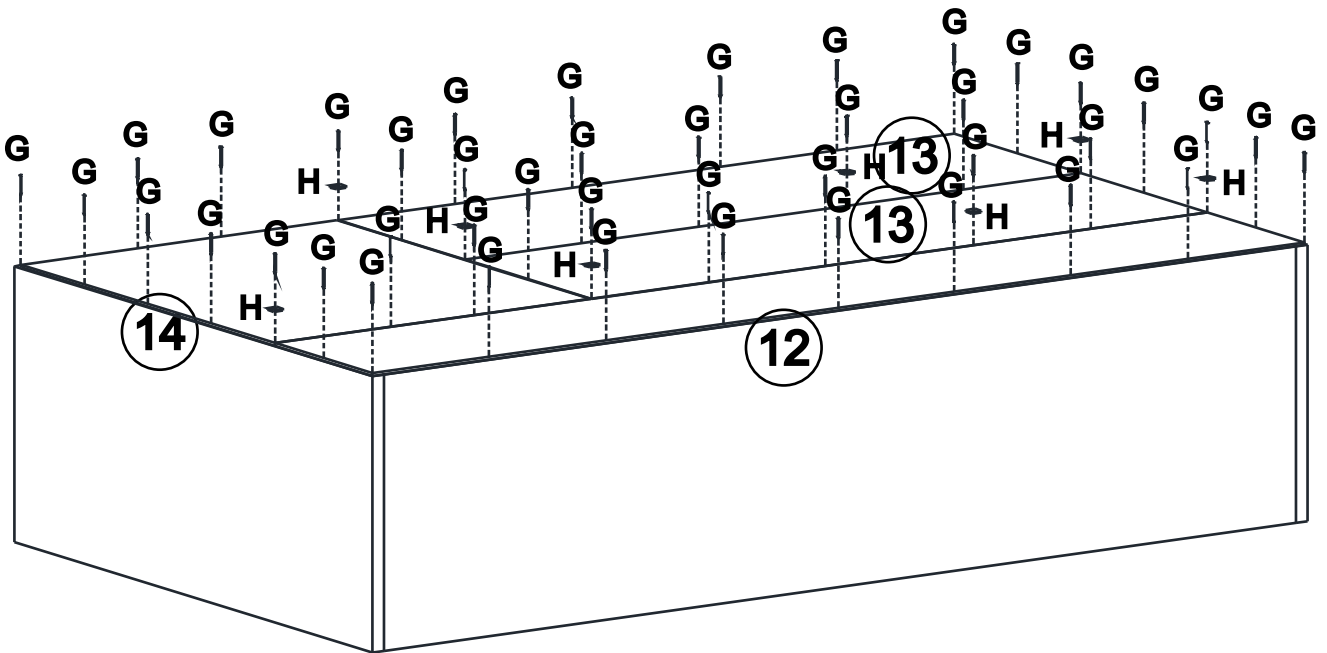
<p>A</p>  <p>x08</p> <p>Tambor Minifix 15x12mm</p>	<p>B</p>  <p>x08</p> <p>Parafuso Minifix</p>	<p>C</p>  <p>x17</p> <p>Parafuso 4,0x25mm CC</p>	<p>D</p>  <p>x02</p> <p>Parafuso 5x40mm CF</p>
<p>E</p>  <p>x22</p> <p>Parafuso 3,5x12mm CP</p>	<p>F</p>  <p>x40</p> <p>Cavilha 8x30mm</p>	<p>G</p>  <p>x50</p> <p>Prego 10x10</p>	<p>H</p>  <p>x08</p> <p>Garra Costa</p>
<p>I</p>  <p>x02</p> <p>Suporte Aéreo Reforçado</p>	<p>J</p>  <p>x02</p> <p>Capa Suporte Aéreo</p>	<p>K</p>  <p>x02</p> <p>Bucha 6x35mm</p>	<p>L</p>  <p>x04</p> <p>Dobra. Super-Curva Ø26mm</p>

01



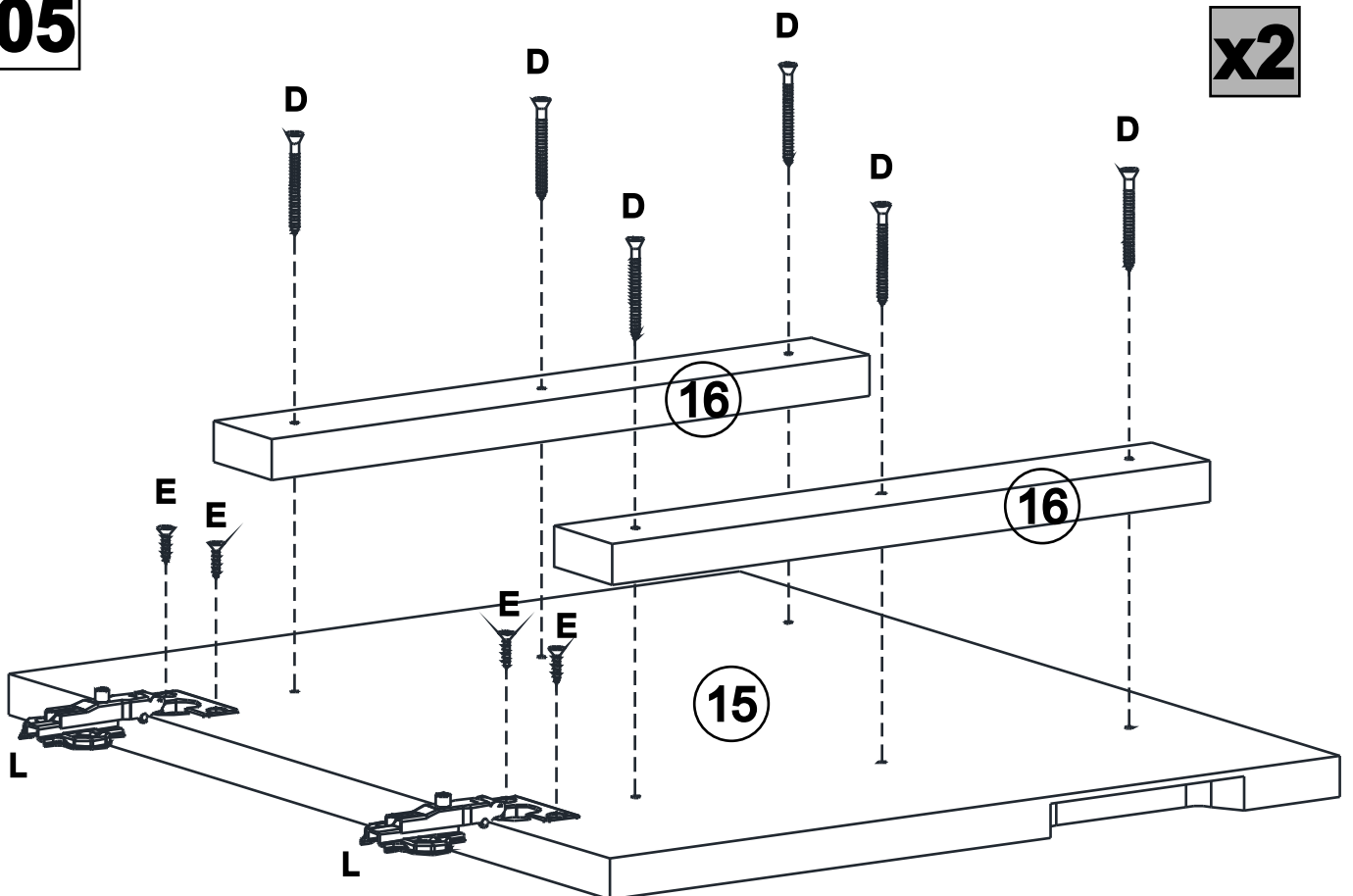
03

04

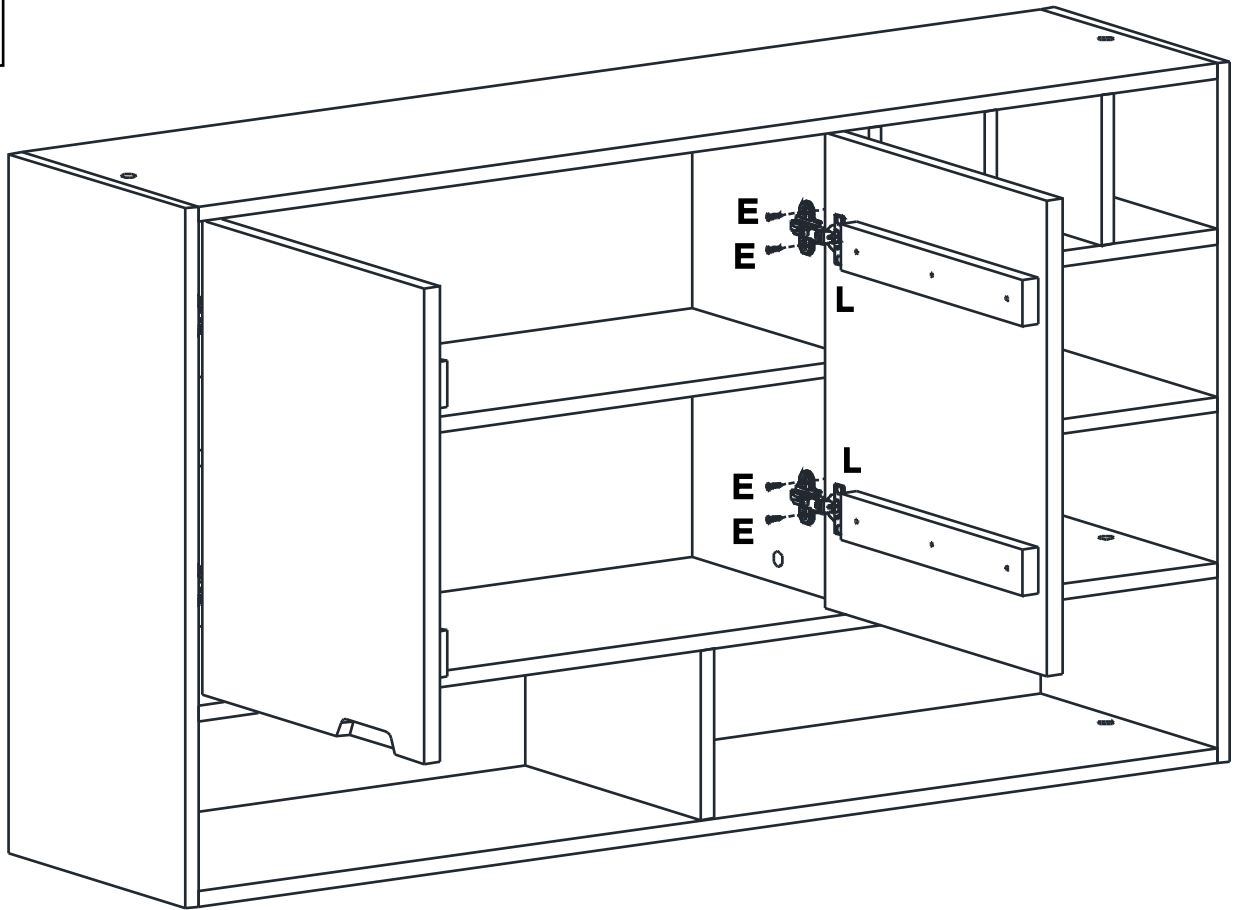


05

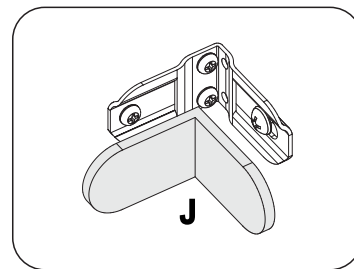
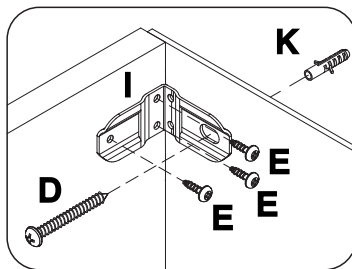
x2



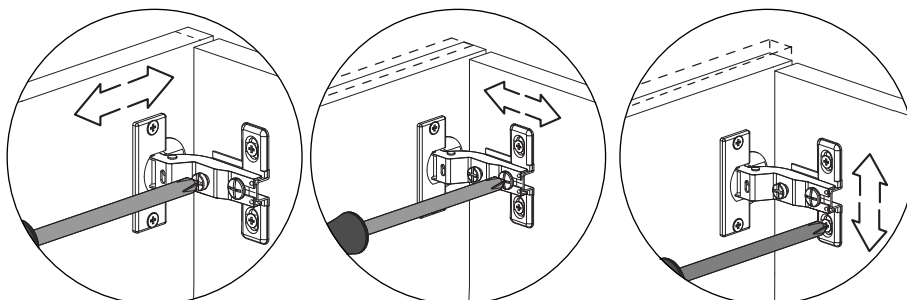
06



FIXAR O MÓVEL NA PAREDE



REGULAGEM DA PORTA



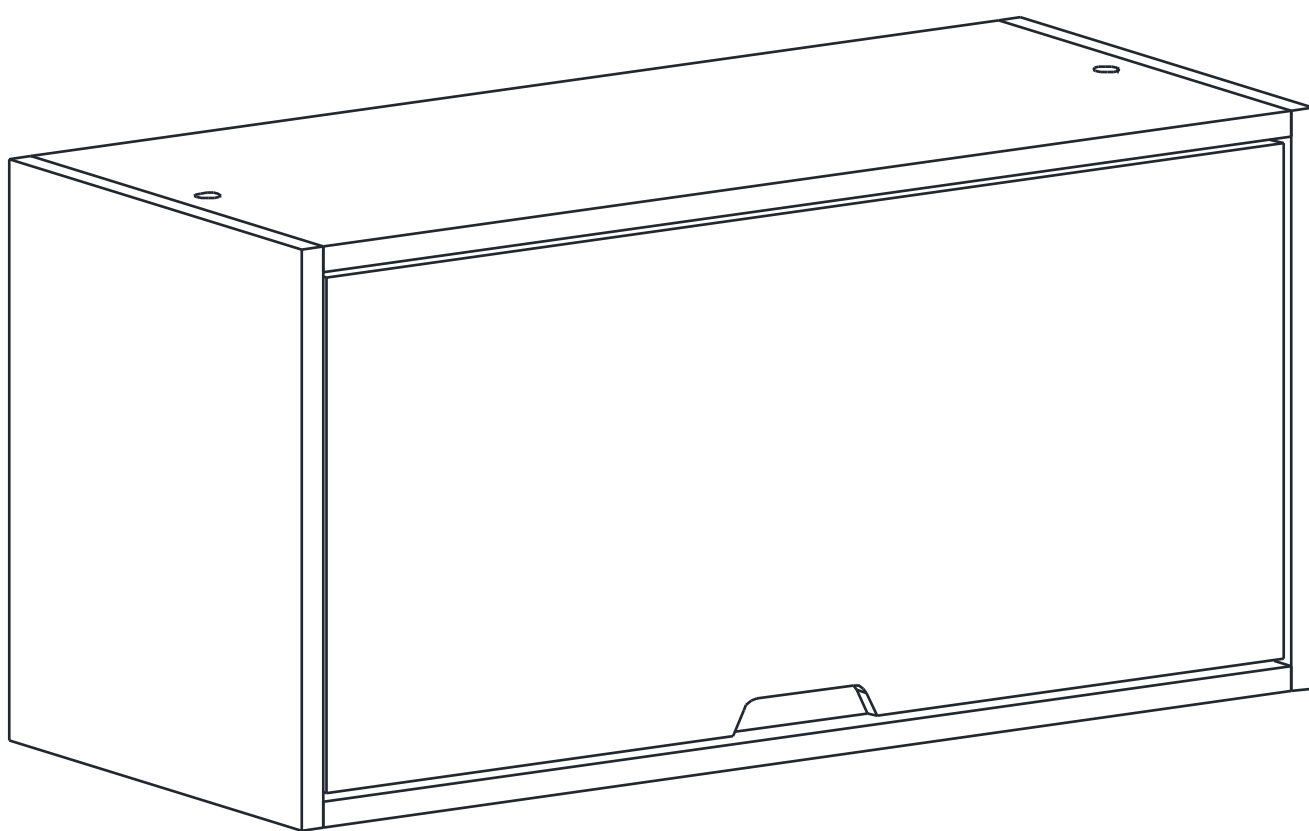
Instruções de Montagem

Instrucciones de Montage

Assembly Instructions

REF.

BF-1021



HECOL

móveis

Rua Arlindo Baccin, 601 - Lot. Vinhedos,
Bento Gonçalves, RS - CEP: 95707-150

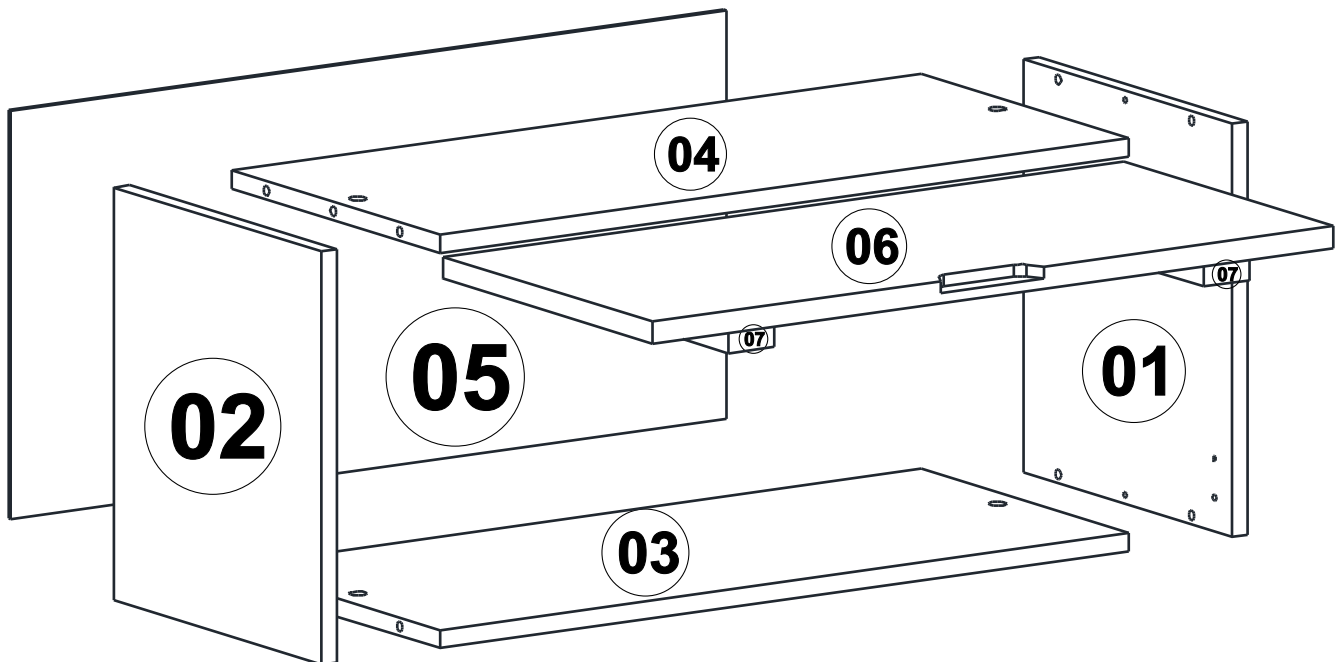
Fone: (54) 3454-5900

contato@hecolmoveis.com.br

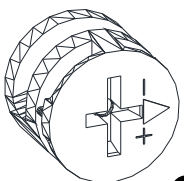






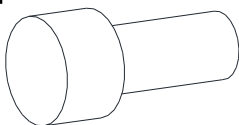
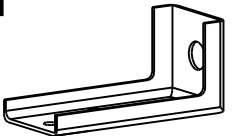
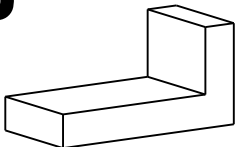
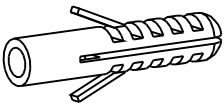
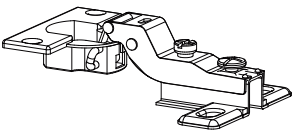
LISTA DE PEÇAS

Nº PEÇA	CÓD. IND.	DESCRIÇÃO	QTD.	COMP. (mm)	LARG. (mm)	ESP. (mm)
01		Lateral Direita	1	340	300	15
02		Lateral Esquerda	1	340	300	15
03		Base Inferior	1	670	300	15
04		Base Superior	1	670	300	15
05		Costa	1	696	336	3
06		Porta	1	662	302	18
07		Reforço Porta	2	240	45	18

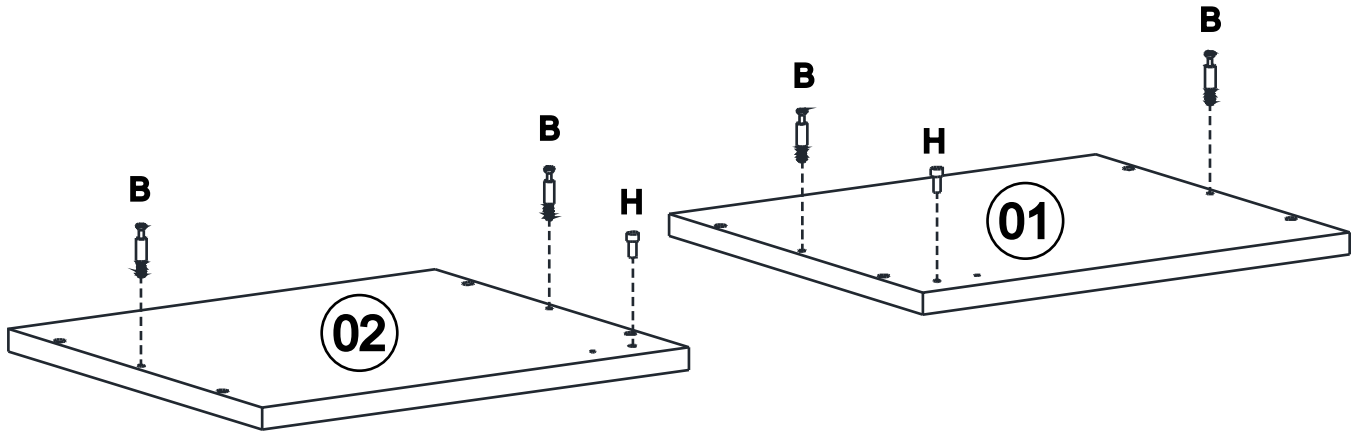
LISTA DE PEÇAS



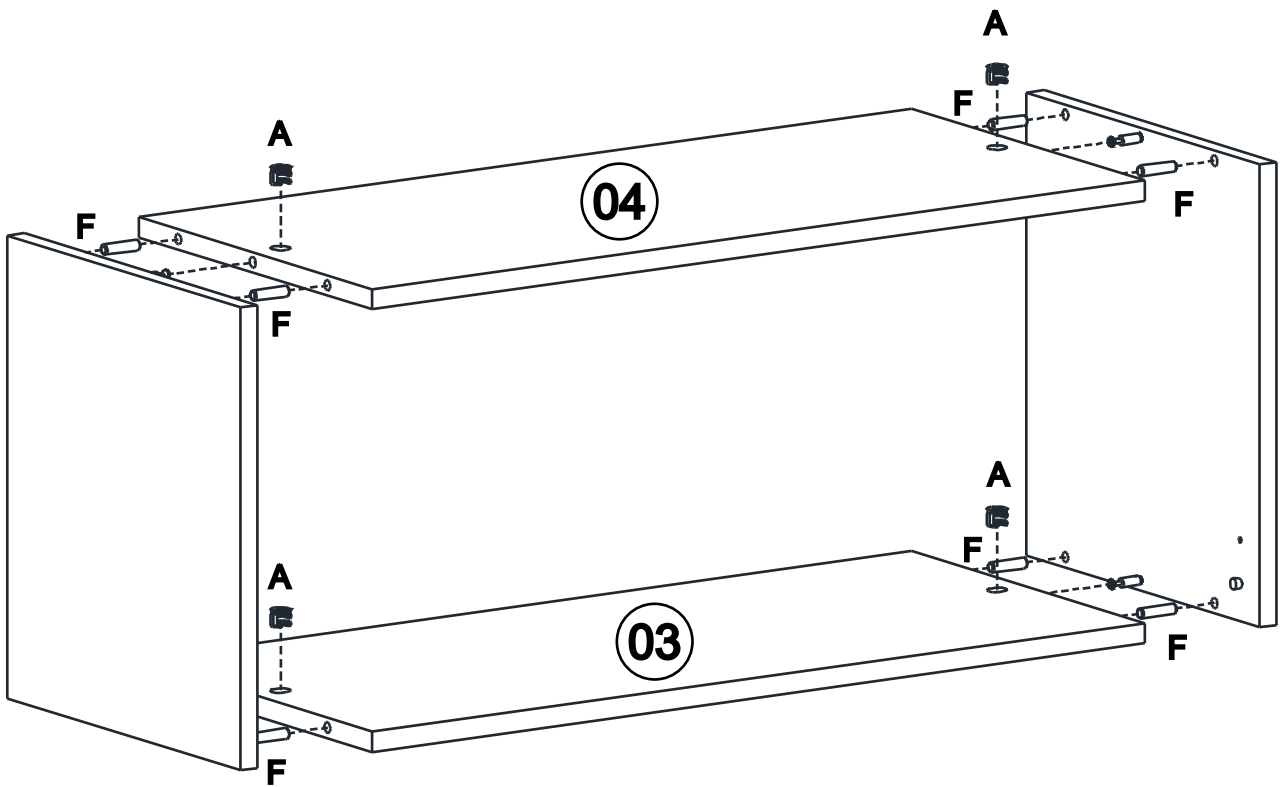
LISTA DE FERRAGENS

<p>A</p>  <p>x04</p> <p>Tambor Minifix 15x12mm</p>	<p>B</p>  <p>x04</p> <p>Parafuso Minifix</p>	<p>C</p>  <p>x11</p> <p>Parafuso 4,0x25mm CC</p>	<p>D</p>  <p>x02</p> <p>Parafuso 5x40mm CF</p>
<p>E</p>  <p>x14</p> <p>Parafuso 3,5x12mm CP</p>	<p>F</p>  <p>x08</p> <p>Cavilha 8x30mm</p>	<p>G</p>  <p>x20</p> <p>Prego 10x10</p>	<p>H</p>  <p>x02</p> <p>Pino Prateleira Ø5mm</p>
<p>I</p>  <p>x02</p> <p>Suporte Aéreo Reforçado</p>	<p>J</p>  <p>x02</p> <p>Capa Suporte Aéreo</p>	<p>K</p>  <p>x02</p> <p>Bucha 6x35mm</p>	<p>L</p>  <p>x02</p> <p>Dobra. Super-Curva Ø26mm</p>

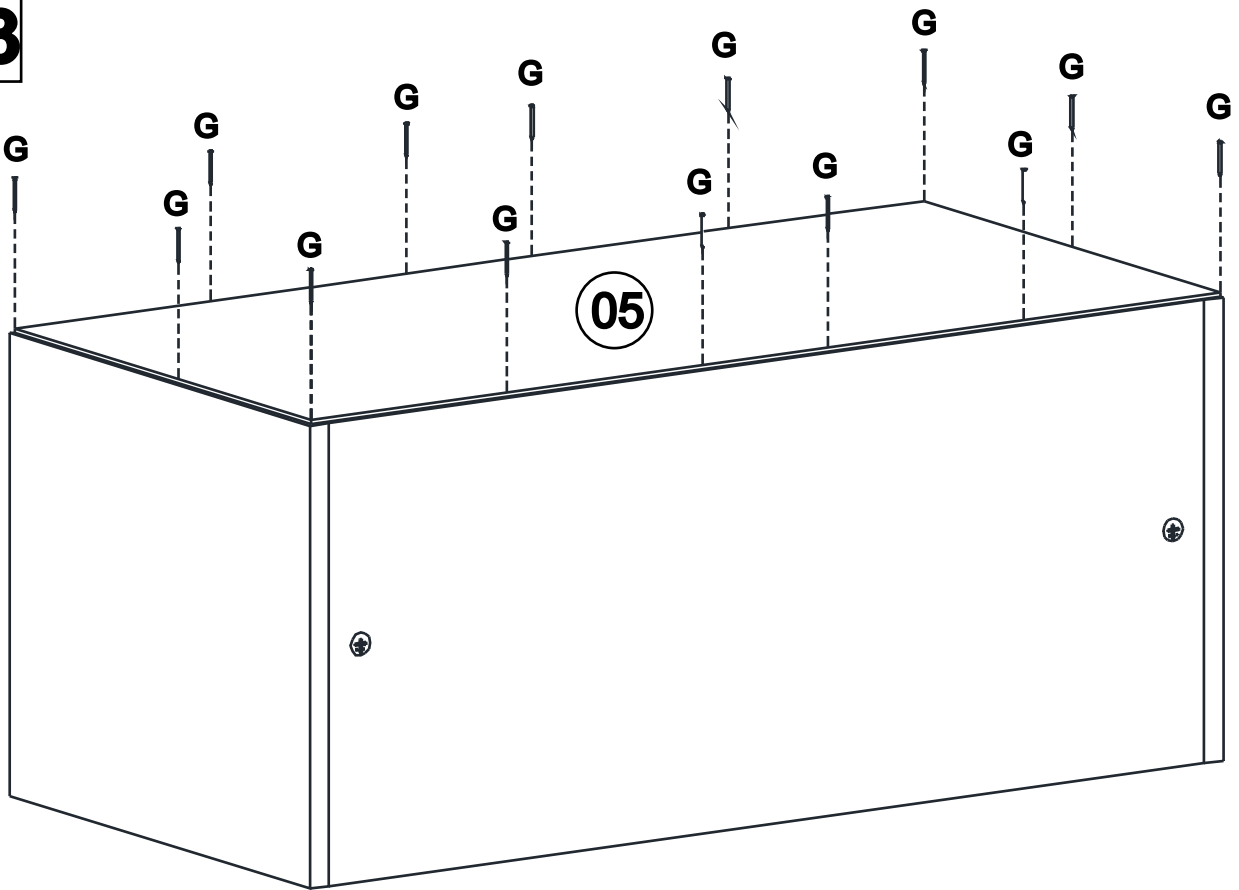
01



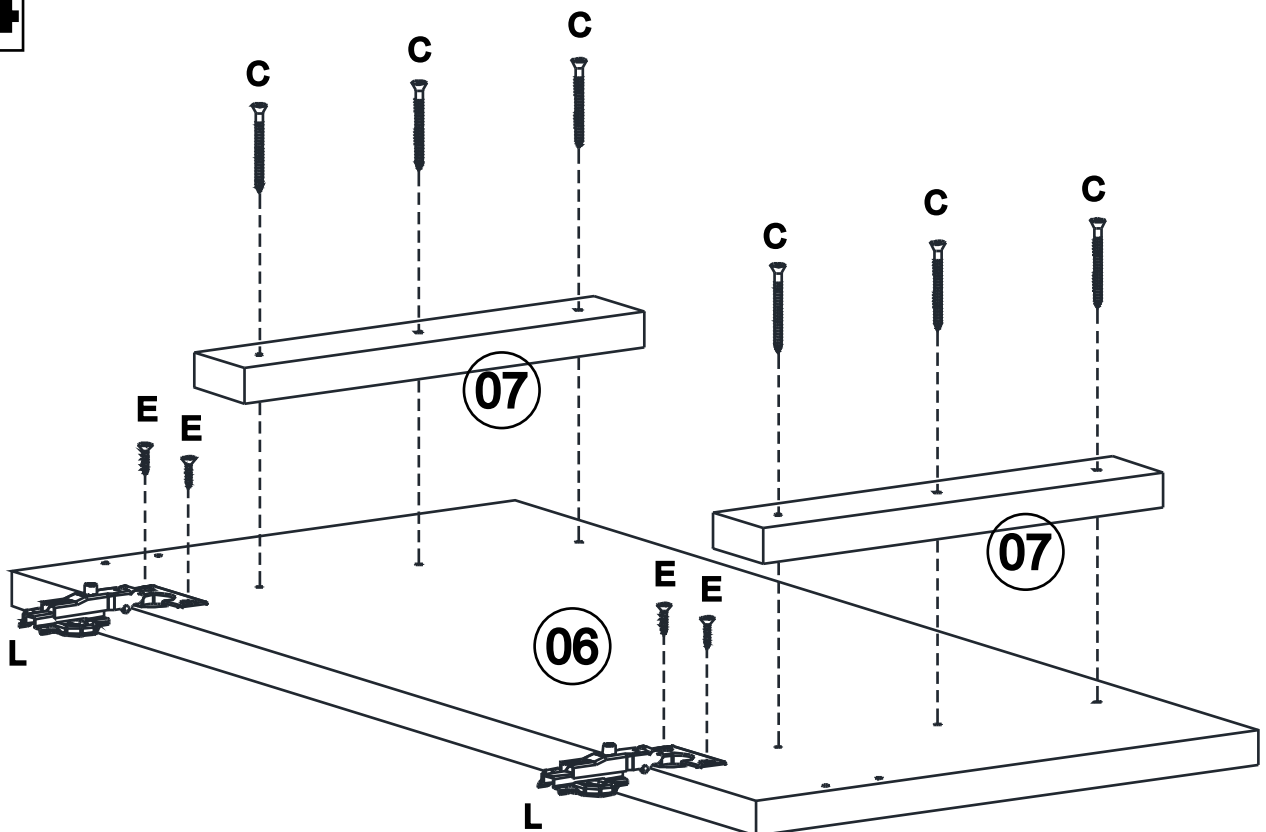
02



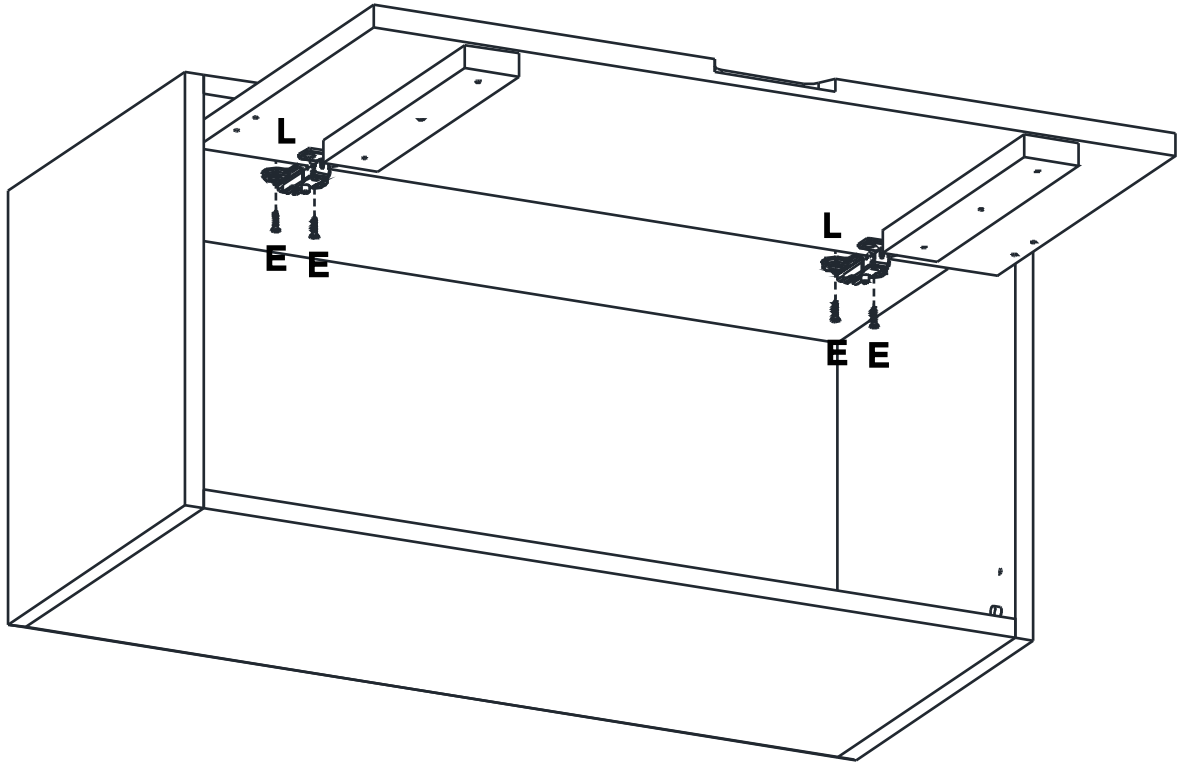
03



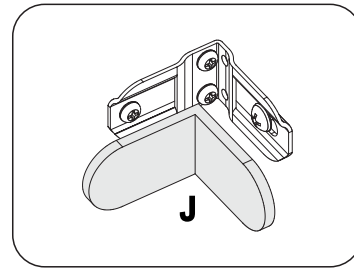
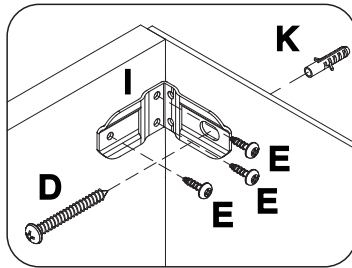
04



05



FIXAR O MÓVEL NA PAREDE



REGULAGEM DA PORTA

