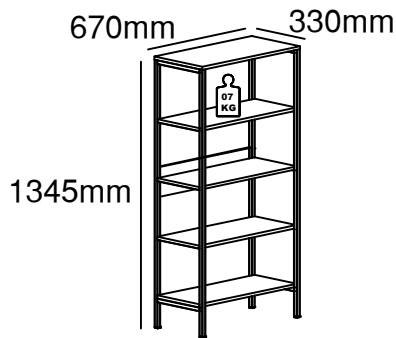


ESTANTE PRATELEIRA ALTA CUBO



Pessoas necessárias p/ montagem

01 pessoa

Ferramentas necessárias p/ montagem

Parafusadeira (não inclusa)

KIT DE MONTAGEM

A Paraf. 4,2x16mm A.A. C.PAN. F.PH. Z.Claro **16pç**

B Paraf. 4,8x32mm A.A. C. Chata F.PH. Z.Claro **08pç**

C Ponteira Quadrada Plástica Preta 20x20x12mm **04pç**

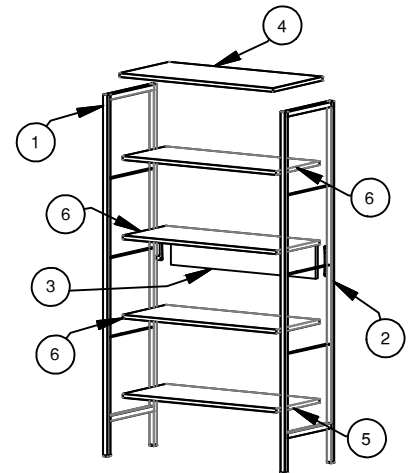
* Itens "C" já vem montados no produto

ATENÇÃO

- 1 - Ler e observar atentamente toda a instrução antes de iniciar a montagem
- 2 - A montagem do produto deverá ser feita em uma superfície plana e limpa. Aconselhamos utilizar a embalagem para forrar o chão.
- 3 - Evitar batidas e contato com objetos cortantes.

LISTA DE PEÇAS

Nº	QTDE	DESCRIÇÃO	MATERIAL	DIMENSÕES	COR
1	1	ARMAÇÃO PT-1753/M-1726 LADO A	AÇO	1335x330x20mm	PRETO
2	1	ARMAÇÃO PT-1753/M-1726 LADO B	AÇO	1335x330x20mm	PRETO
3	1	TRAVESSA P/MESA/PRATELEIRA M-1726/PT-1750-1753	MDP	630x130x15mm	FREIJÓ
4	1	PRATELEIRA SUPERIOR M-1726/PT-1750-1753 C/ FURO	MDP	672x332x15mm	FREIJÓ
5	1	PRATELEIRA INFERIOR M1726/PT-1750-1753 C/ FURO	MDP	670x289x15mm	FREIJÓ
6	3	PRATELEIRA CENTRAL M-1726/PT-1750-1753 S/ FURO	MDP	670x289x15mm	FREIJÓ



VIDEO MONTAGEM



INSTRUÇÕES PARA MONTAGEM

OBS: USAR TORQUE BAIXO NA PARAFUSADEIRA PARA REALIZAR A MONTAGEM

LIMPEZA E CONSERVAÇÃO

- 1 - TAMPOS DE BP : USAR PANO LEVEMENTE ÚMIDO COM DETERGENTE NEUTRO;
 - 2 - PARTES PINTADAS: PANO SECO E LUSTRA MÓVEIS
- NÃO USAR PRODUTOS ABRASIVOS, SOLVENTES OU DEIXAR EXPOSTO AO SOL**

CERTIFICADO DE GARANTIA

- 1 - OS PRODUTOS FABRICADOS PELA BRIGATTO TEM **3 MESES DE GARANTIA** CONTRA DEFEITOS DE FABRICAÇÃO A PARTIR DA DATA DE EMISSÃO DA NOTA FISCAL;
- 2 - A SOLICITAÇÃO DE ASSISTÊNCIA TÉCNICA DO PRODUTO POR DEFEITO DE FABRICAÇÃO DEVE SER FEITA APRESENTANDO A NOTA FISCAL DE COMPRA NA LOJA ONDE FOI ADQUIRIDO O PRODUTO;
- 3 - **SÃO DEFEITOS DE FABRICAÇÃO COBERTOS PELA GARANTIA:** FERRUGEM/OXIDAÇÃO DAS PARTES METÁLICAS, QUEBRA DE SOLDA OU BORDA DESCOLANDO;
- 4 - **NÃO SÃO DEFEITOS DE FABRICAÇÃO COBERTOS PELA GARANTIA:** TAMPOS BATIDOS OU LASCADOS, PRODUTOS EXPOSTOS EM ÁREAS EXTERNAS, PRODUTOS QUE FORAM EXPOSTOS A UMIDADE EXCESSIVA;
- 5 - MESAS SUPORTAM ATÉ **25 KG DESDE QUE DISTRIBUÍDOS EM TODA A SUPERFÍCIE**, SE ESTE PESO TOTAL FOR COLOCADO APENAS EM UMA PEQUENA REGIÃO DA MESA, PODEM OCORRER ACIDENTES COMO QUEBRA OU TOMBAMENTO;

PESO MÁXIMO SUPORTADO: 07 KG EM CADA PRATELEIRA, DESDE QUE DISTRIBUÍDOS EM SUA SUPERFÍCIE.