

ESCRIVANINHA

LED

Como trocar seu produto

Se seu produto chegou com algum defeito você tem 7 dias para solicitar a troca. Você vai precisar:

- 1 Ter em mãos as fotos das peças com defeito; descrição; código (como está aqui no manual) e quantidade de peças com defeito.
- 2 Acesse o chat em nosso site.
- 3 Selecione o seu pedido, e depois a opção “Quero trocar um produto”.
- 4 Pronto, agora é só preencher as informações e enviar. Entraremos em contato por e-mail para te dar todas as instruções.

Dicas para prolongar a vida útil do móvel

- 1 Retire o pó com uma flanela seca, depois use um pano macio, levemente umedecido com água. Pode utilizar detergente neutro ou sabão neutro.
- 2 Reaperte os parafusos de tempos em tempos para garantir a estabilidade e durabilidade.
- 3 O acabamento do seu produto pode ser danificado pela falta de ventilação e excesso de calor.

Qualquer dúvida sobre os nossos produtos você pode entrar em contato pelo nosso canal de atendimento:

<https://www.madeiramadeira.com.br/central-de-ajuda>

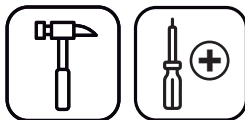
Para mais dicas amigas e inspirações de decoração acesse:

<https://www.madeiramadeira.com.br/central-de-dicas>

Siga MadeiraMadeira:





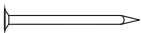
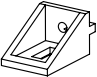

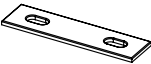


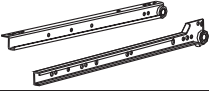
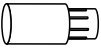
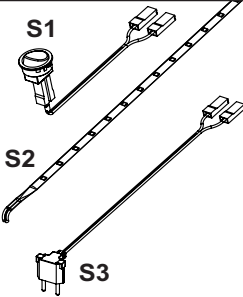

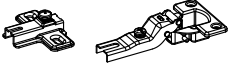
Para a montagem do produto você vai precisar de:



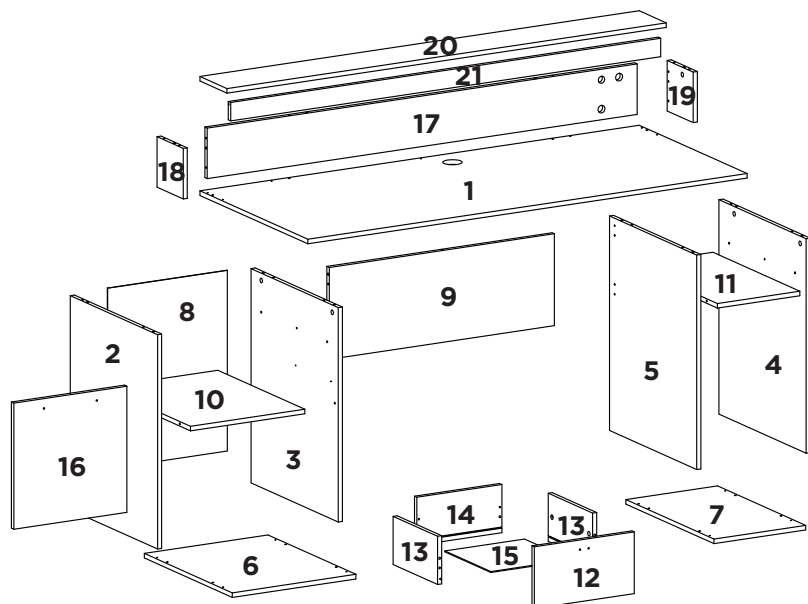
- ✓ Confira as peças, componentes e se possui as ferramentas necessárias para a montagem
- ✓ Para proteger seu móvel, coloque as peças sobre um tapete.
- ✓ Para realizar a montagem, é necessário 1 pessoas.
Convide sua família e amigos para montar com você.

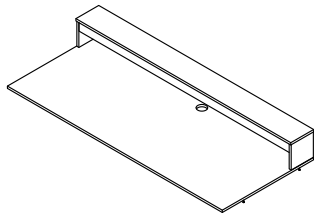
LISTA DE FERRAGENS

REF.	DESCRIÇÃO	ILUSTRAÇÃO	QTD.
A	Cavilha 8x30		46
B	Minifix		27
C	Tambor Minifix		27
D	Tapafuro		12
E	Parafuso 3,5x25mm C/ Flangeada		04
F	Parafuso 3,5x12mm C/ Chata		08
G	Parafuso 3,5x40mm C/ Panela		03
H	Parafuso 4x14mm C/ Panela		08

I	Sapata		08
J	Puxador		02
K	Prego 8x8		14
L	Suporte Angular		03
M	Cantoneira		02
N	Chapa Reta		01
O	Puxador Vazado		03
P	Passa Fio		01
Q	Corrediça 300mm		01
R	Pino		01
S	Kit Luminaria	  Produto Bivolt 100/240v	01
T	Kit Dobradiça		02

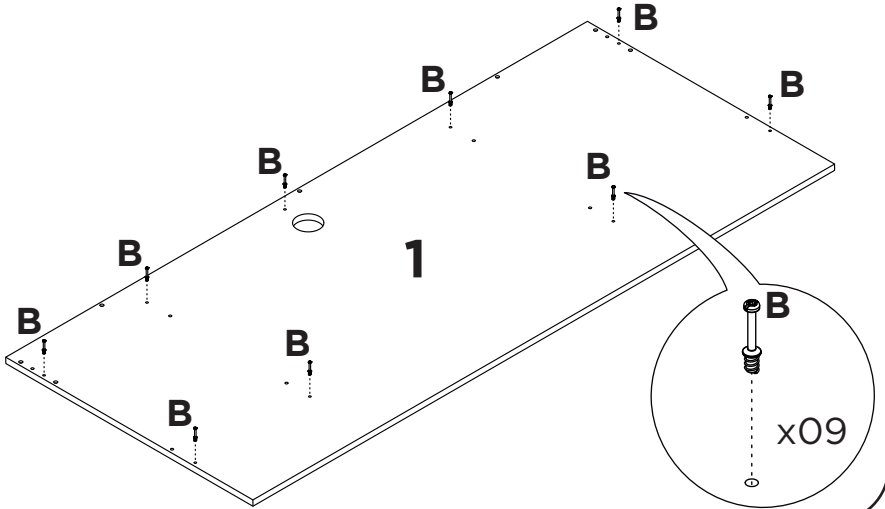
Nº Peça	Dimensões da Peça	Quantidade	Cod.
01	1600x680x15mm	01	079116
02	700x550x15mm	01	079117
03	700x550x15mm	01	079118
04	700x550x15mm	01	079119
05	700x550x15mm	01	079120
06	555x450x15mm	01	079121
07	555x334x15mm	01	079122
08	590x436x3mm	01	079123
09	820x300x15mm	01	079124
10	548x416x15mm	01	079125
11	548x300x15mm	01	079126
12	412x144x15mm	01	079127
13	285x105x15mm	02	079128
14	391x105x15mm	01	079129
15	371x295x3mm	01	079130
16	412x412x15mm	01	079131
17	1566x165x15mm	01	079132
18	165x165x15mm	01	079133
19	165x165x15mm	01	079134
20	1600x170x15mm	01	079135
21	1566x60x15mm	01	079136



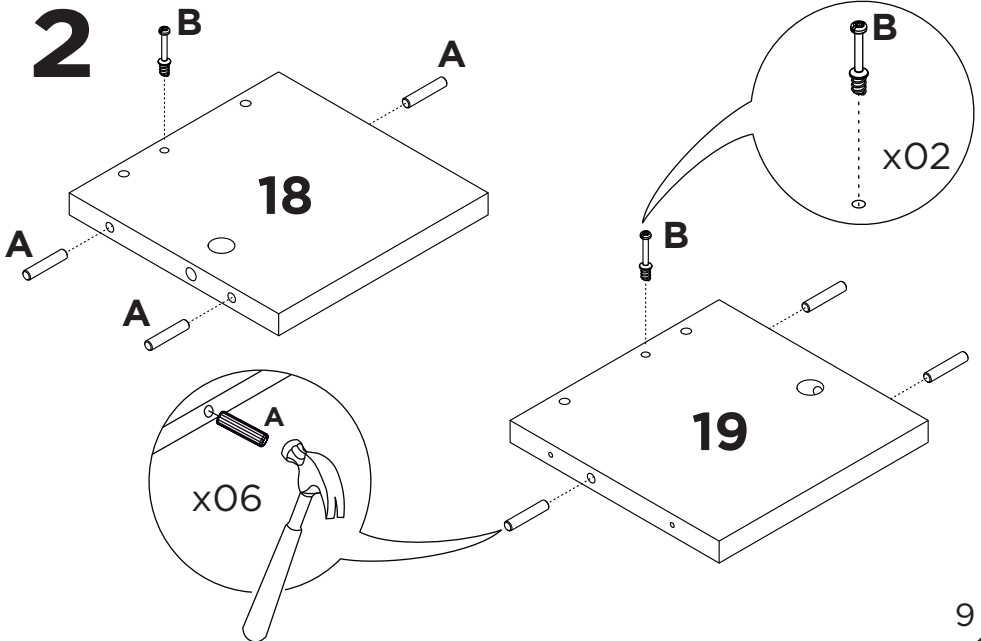


1x

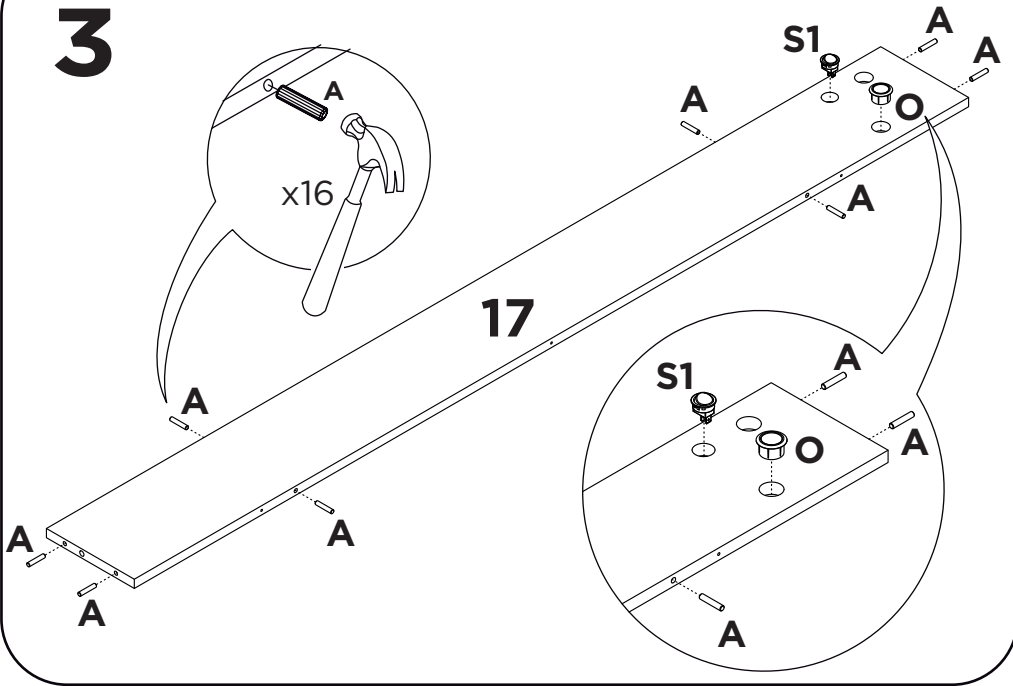
1



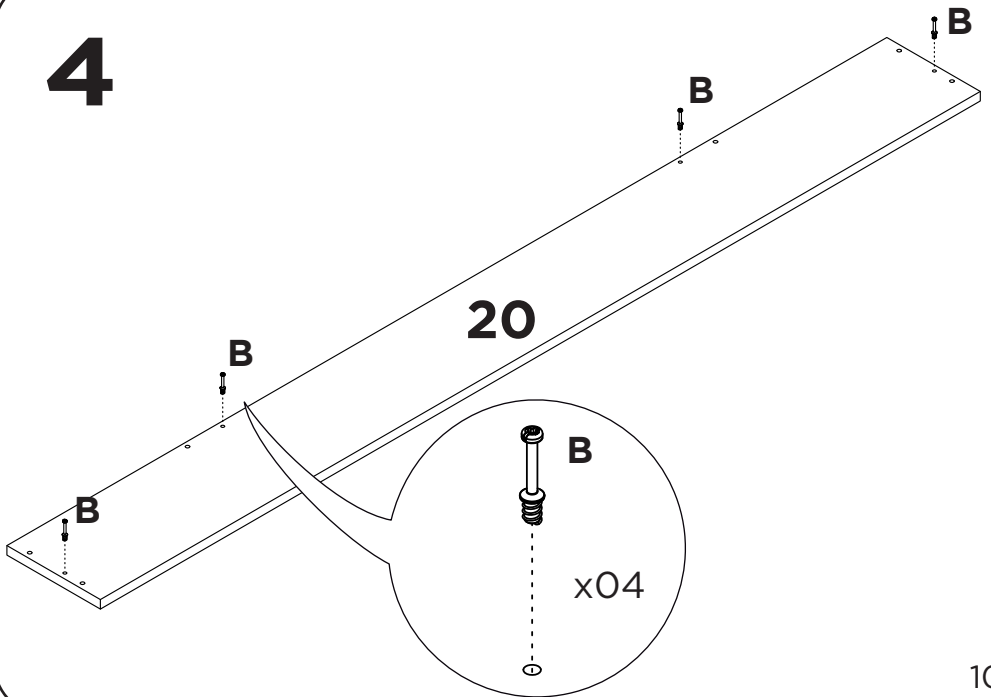
2



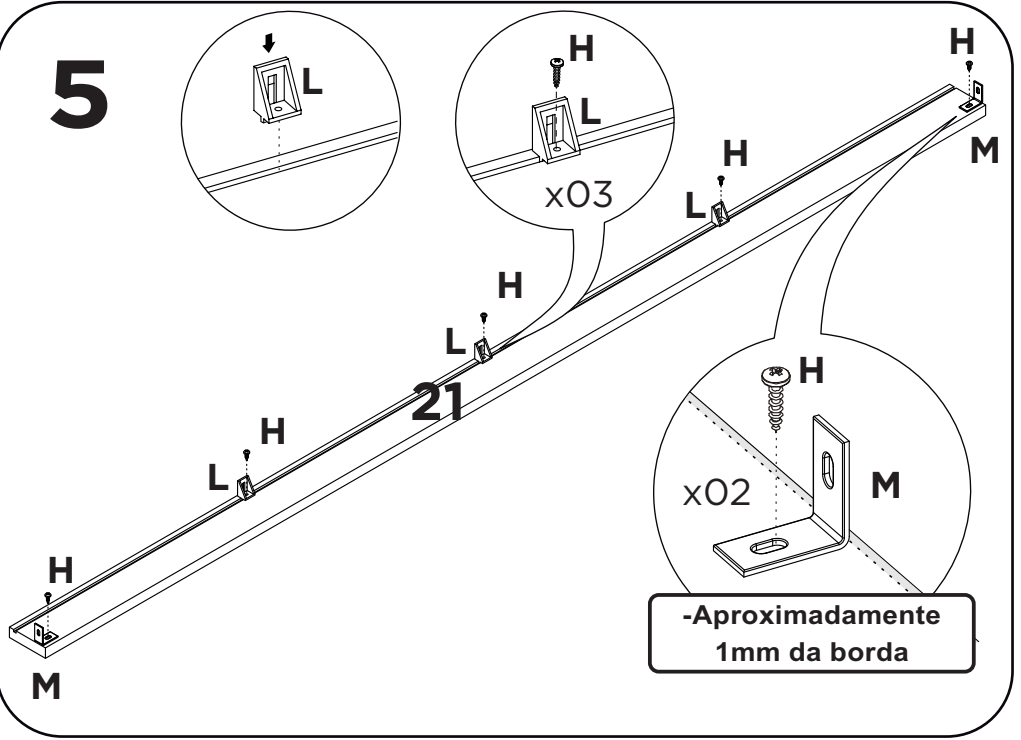
3



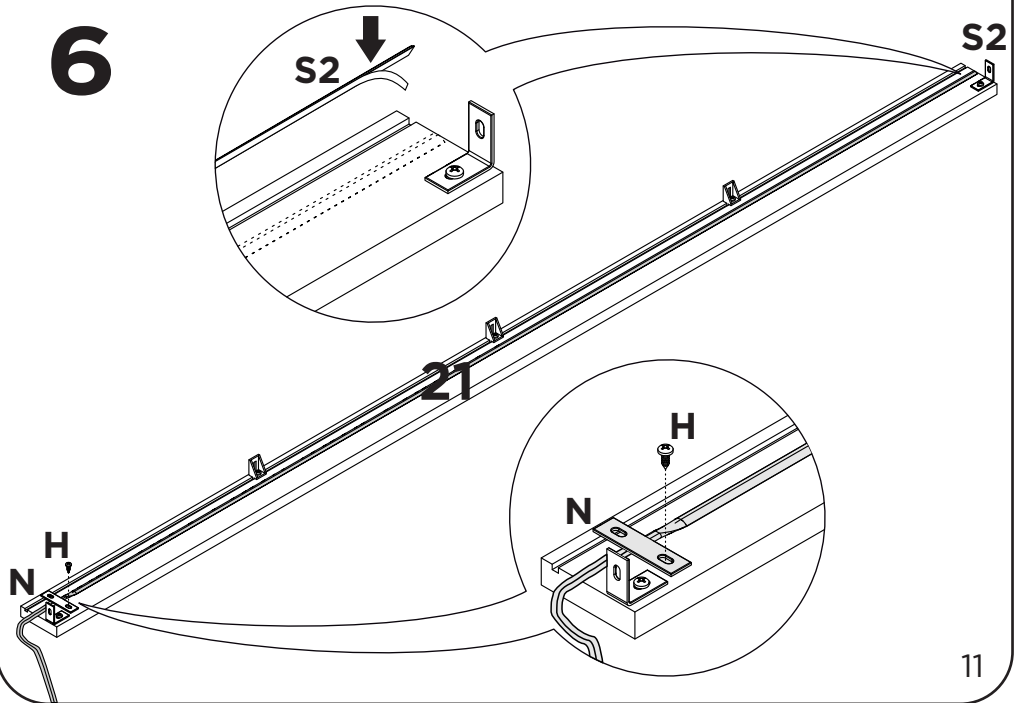
4



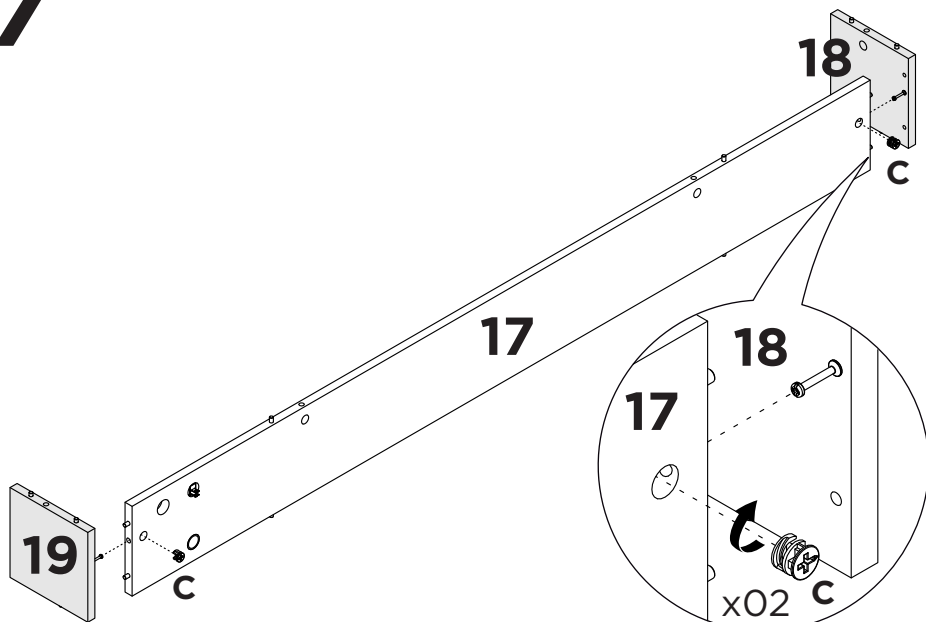
5



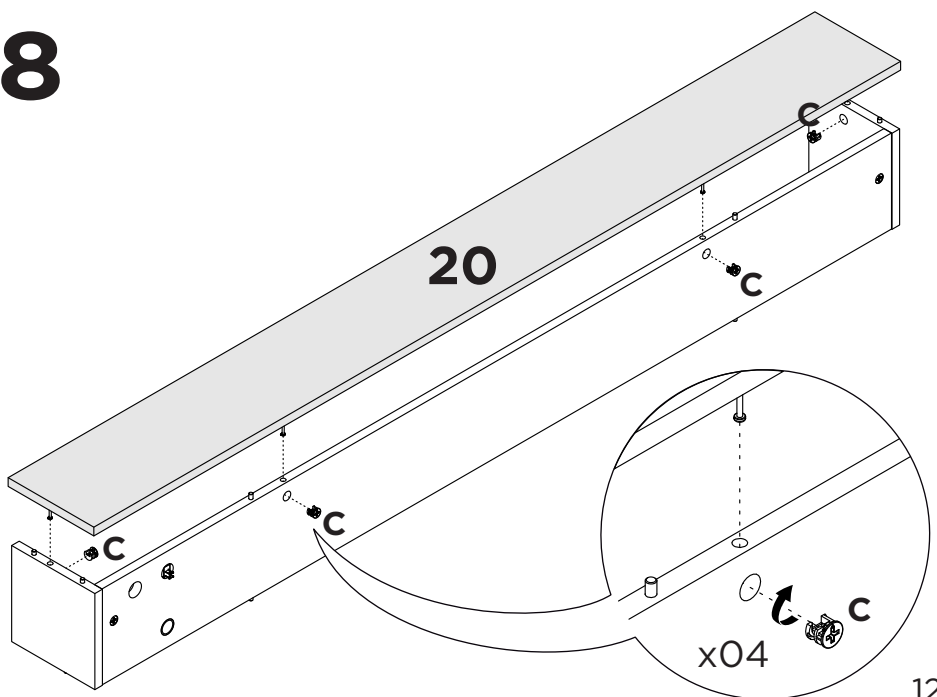
6



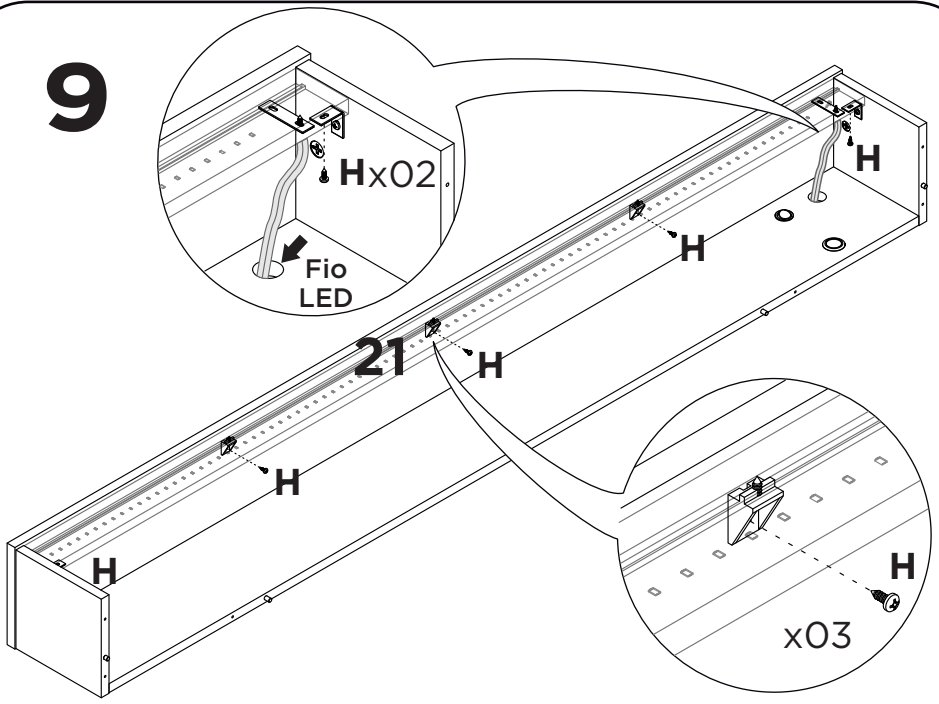
7



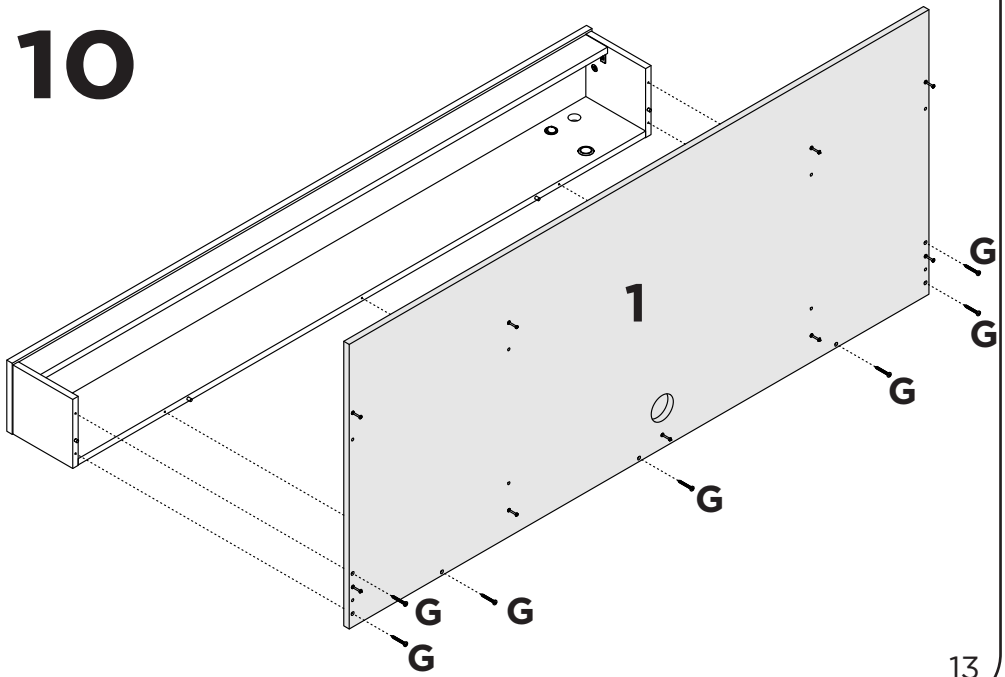
8

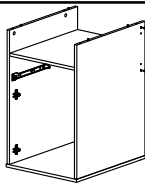


9

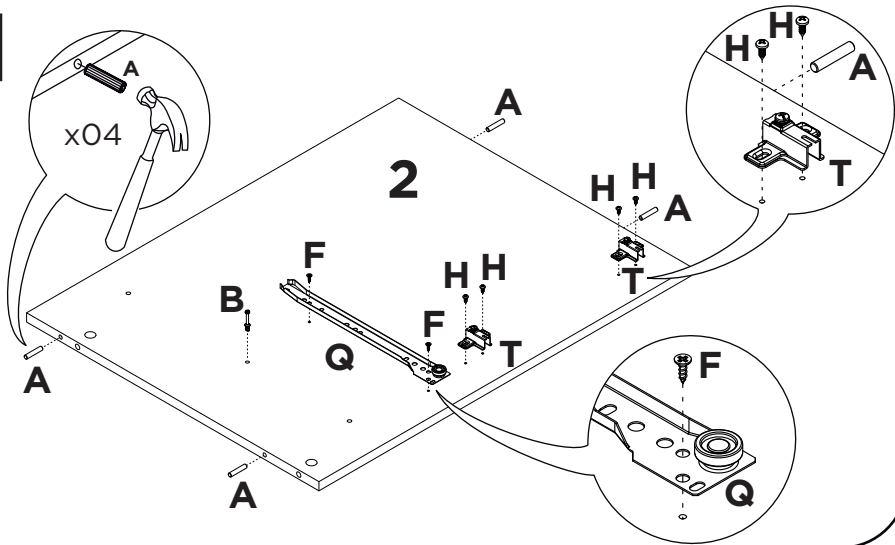


10

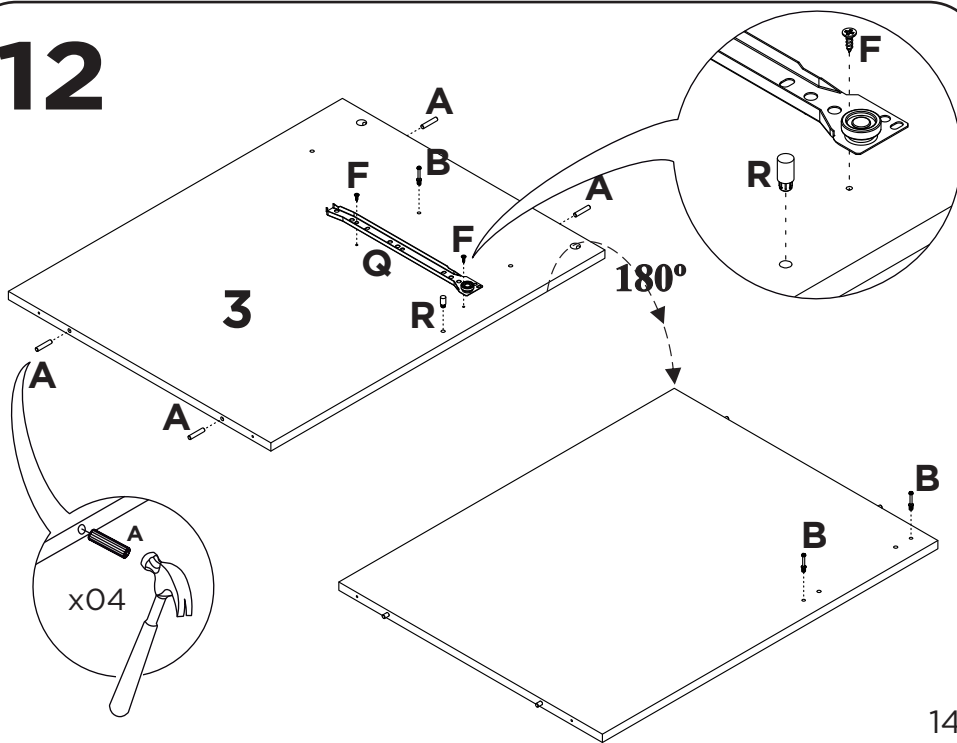




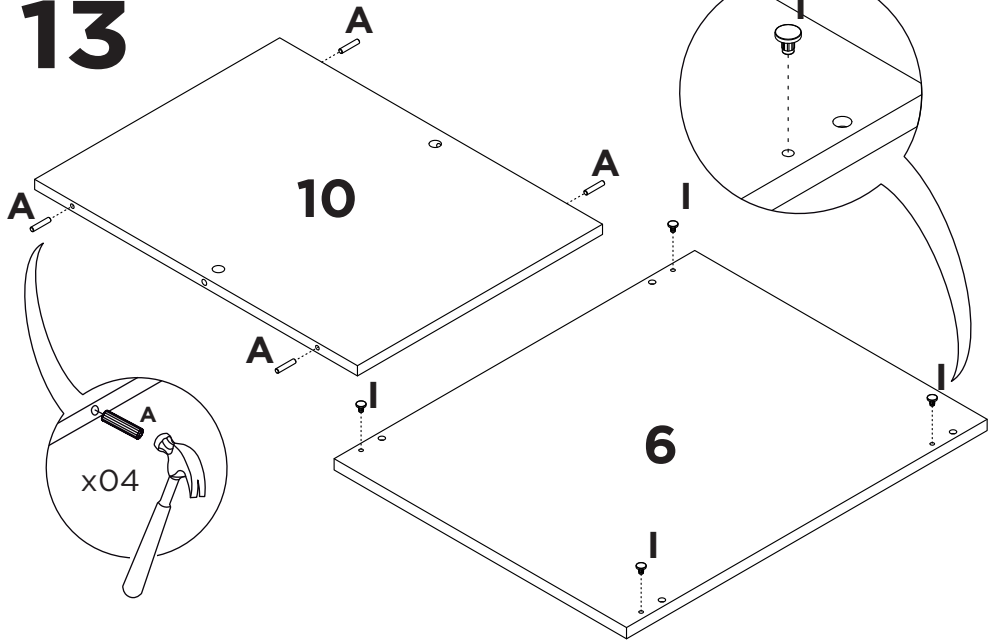
11



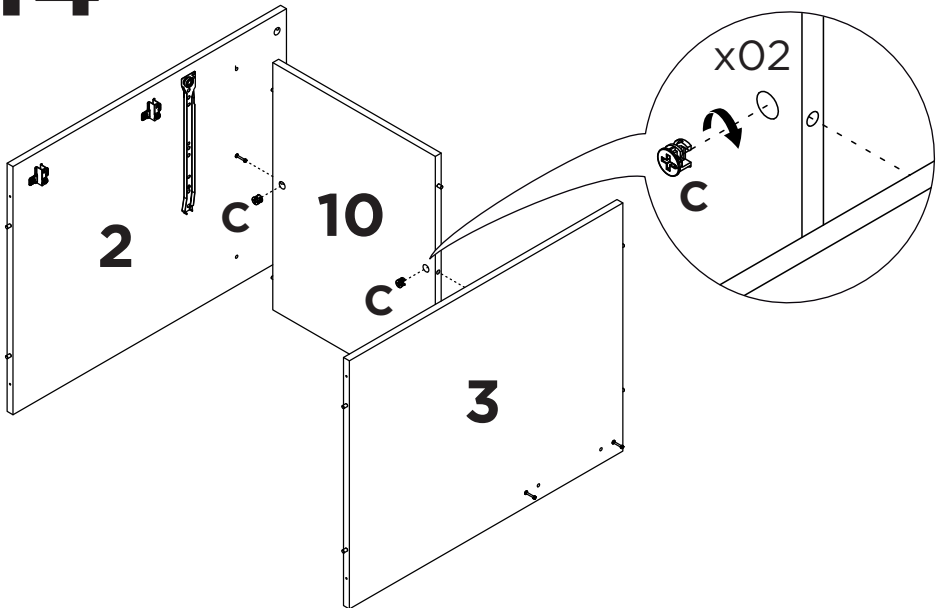
12



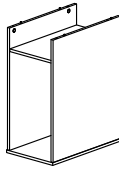
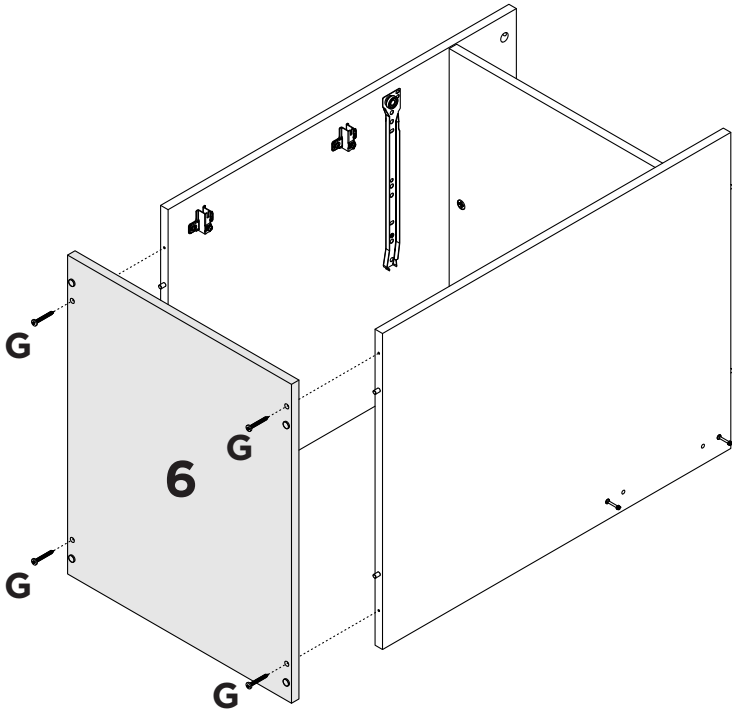
13



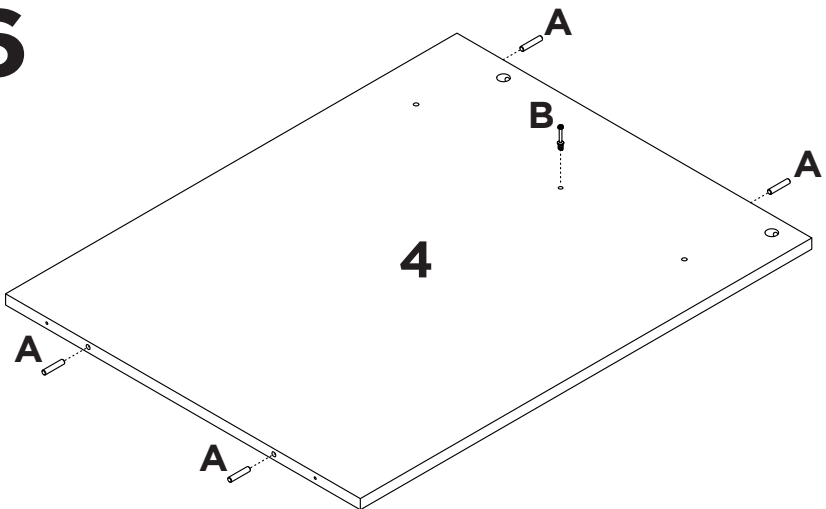
14



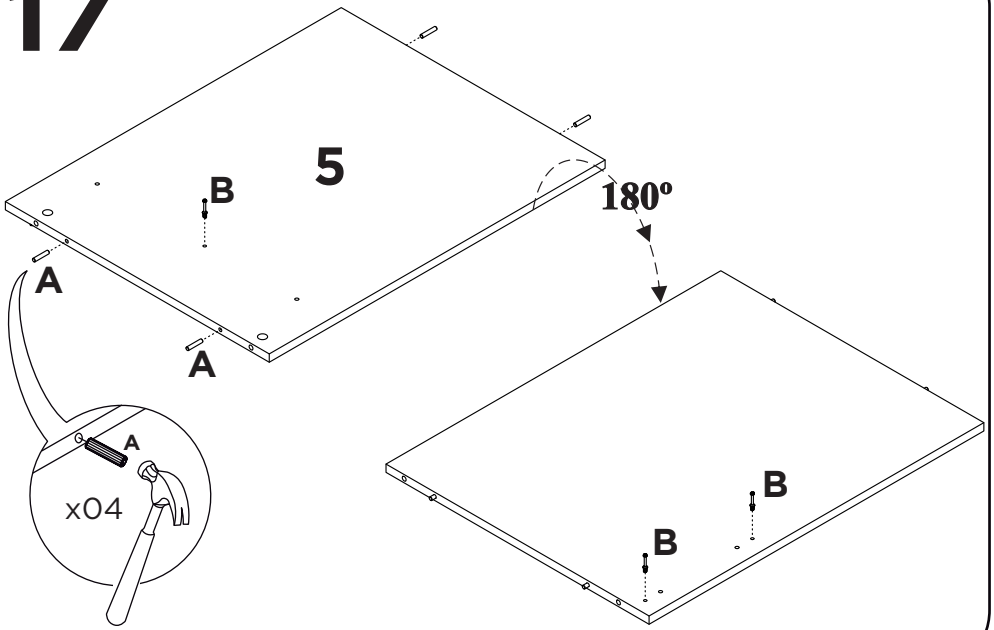
15



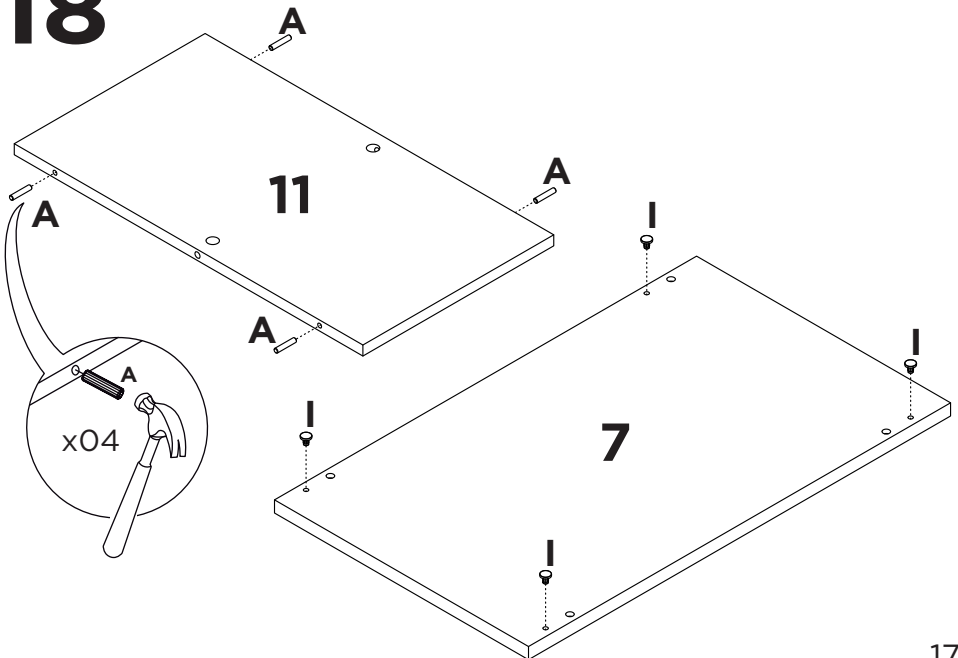
16



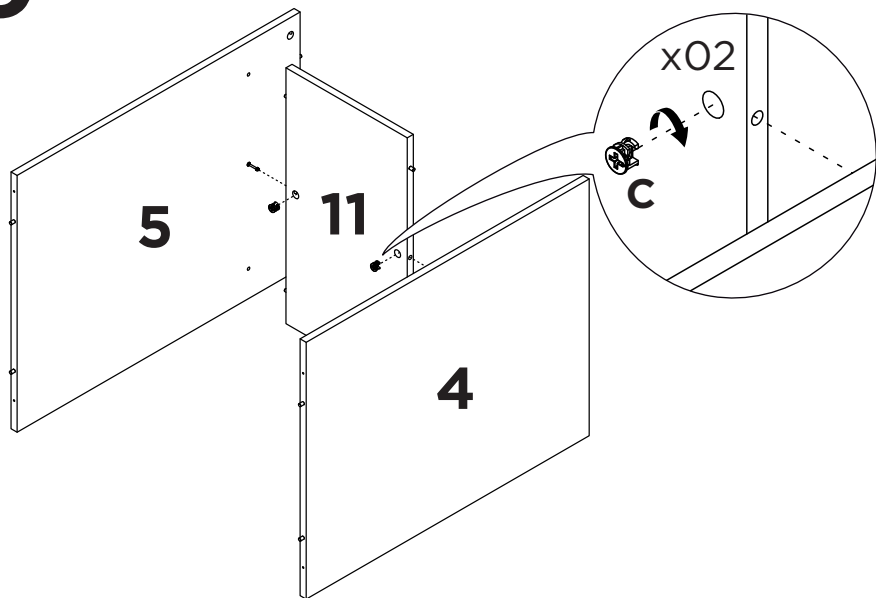
17



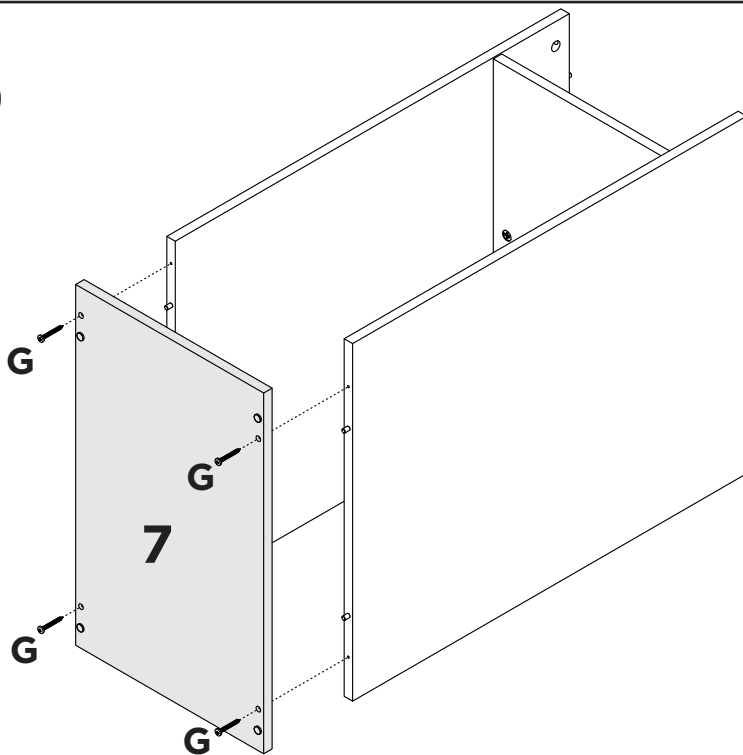
18



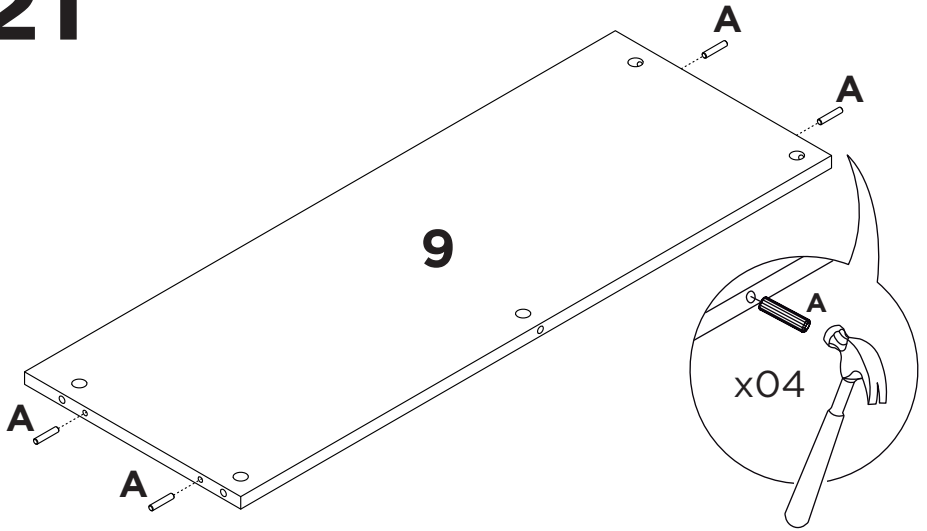
19



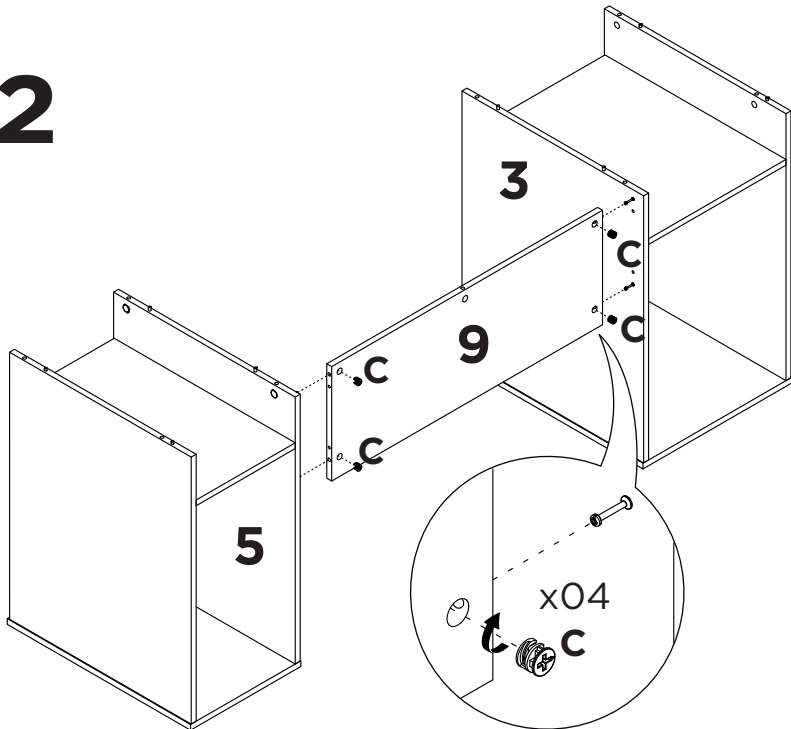
20



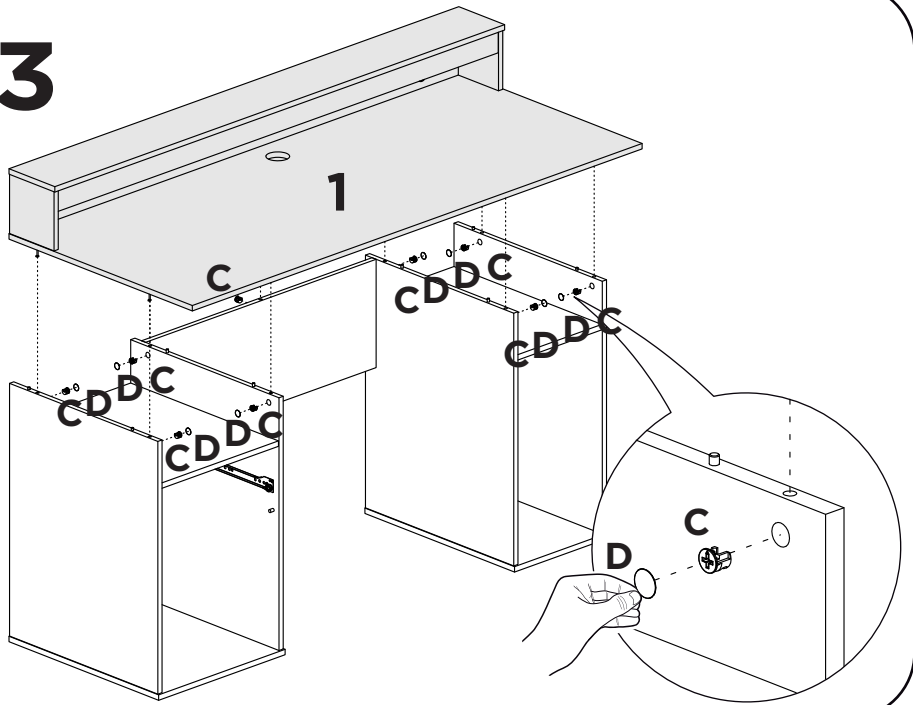
21



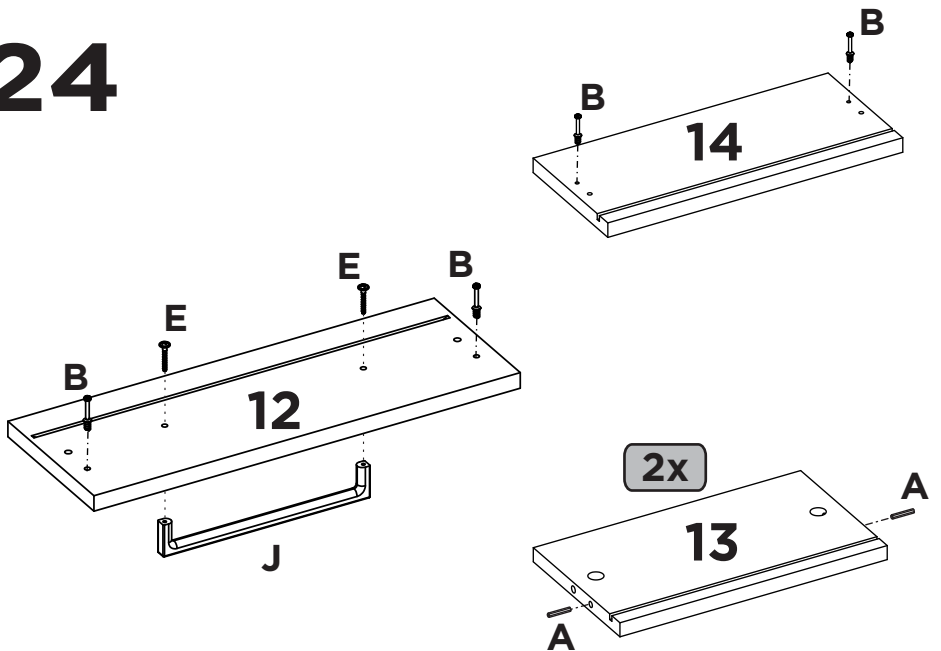
22



23

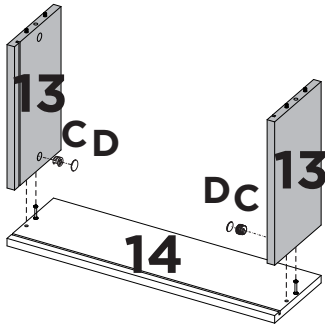


24

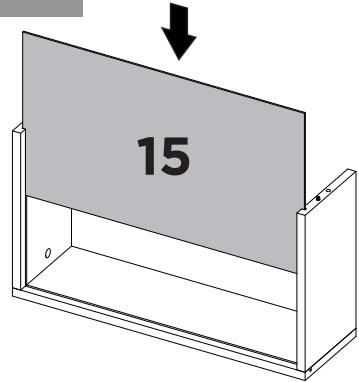


25

A Paso

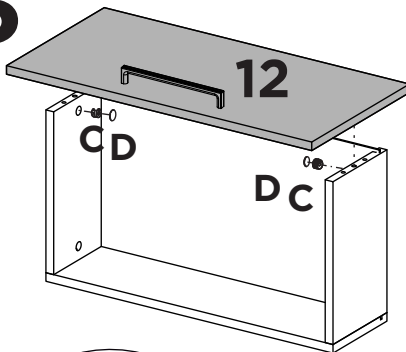


B Paso

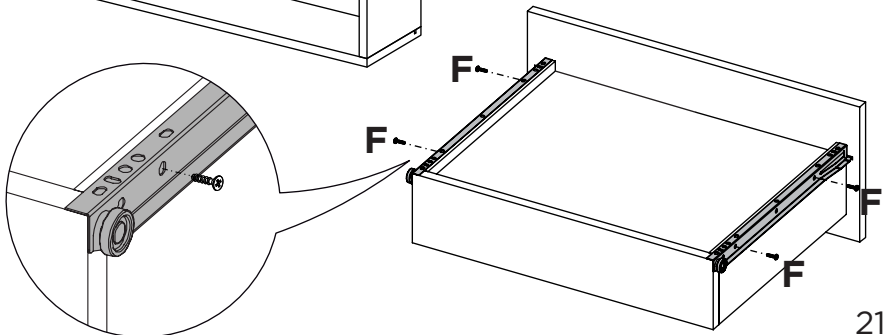


26

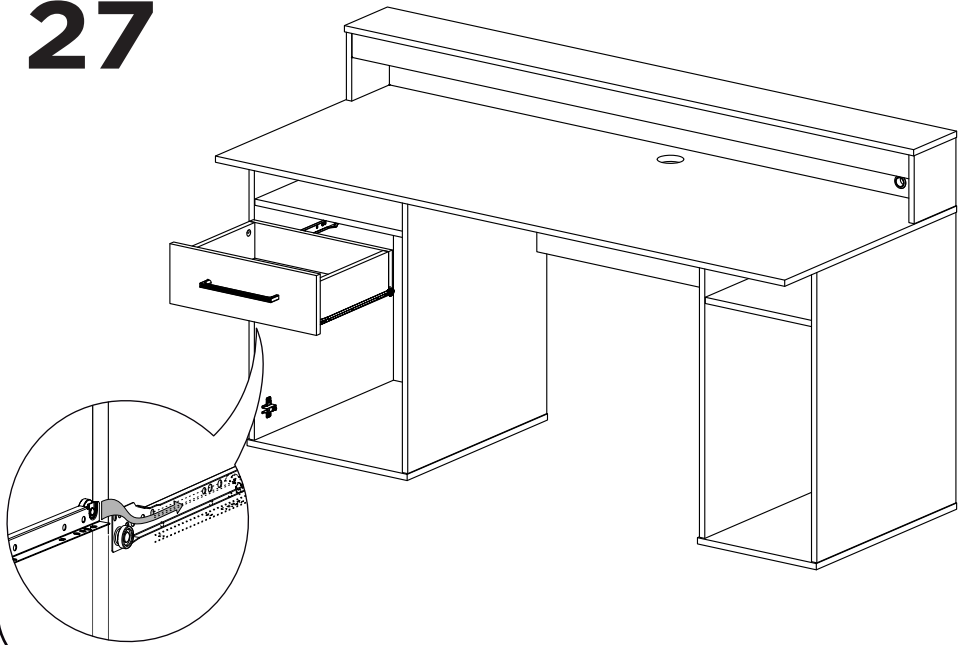
A Paso



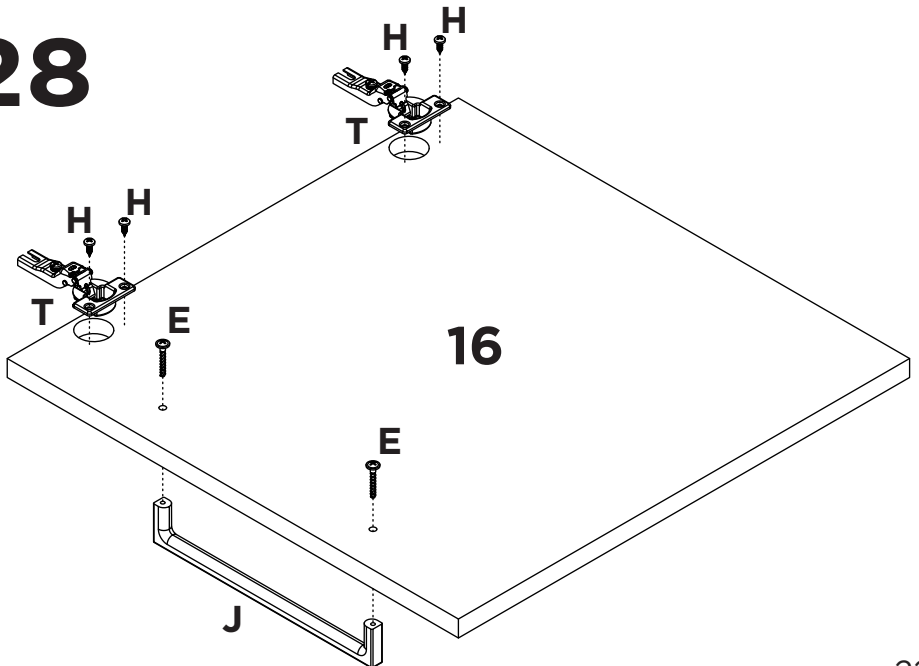
B Paso



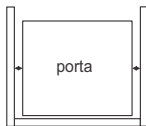
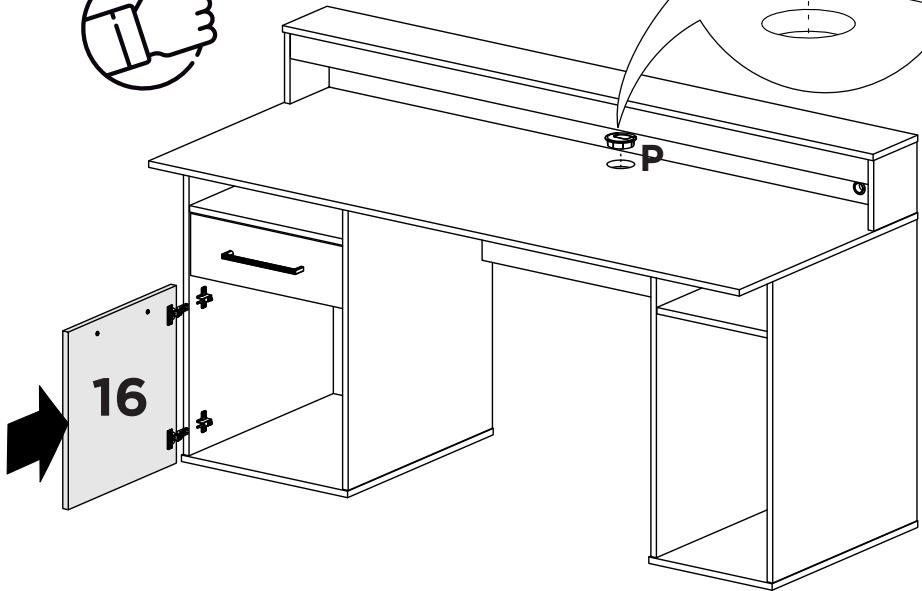
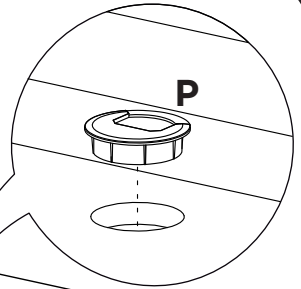
27



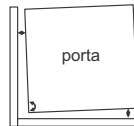
28



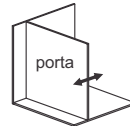
29



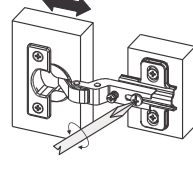
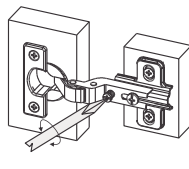
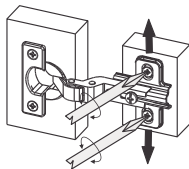
Ajuste de Largura



Ajuste Interno



Ajuste de Profundidade





yes casa

V.01