

**ESCRIVANINHA
ATTHOS**

Como trocar seu produto

Se seu produto chegou com algum defeito você tem 7 dias para solicitar a troca. Você vai precisar:

- 1 Ter em mãos as fotos das peças com defeito; descrição; código (como está aqui no manual) e quantidade de peças com defeito.
- 2 Acesse o chat em nosso site.
- 3 Selecione o seu pedido, e depois a opção “Quero trocar um produto”.
- 4 Pronto, agora é só preencher as informações e enviar. Entraremos em contato por e-mail para te dar todas as instruções.

Dicas para prolongar a vida útil do móvel

- 1 Retire o pó com uma flanela seca, depois use um pano macio, levemente umedecido com água. Pode utilizar detergente neutro ou sabão neutro.
- 2 Reaperte os parafusos de tempos em tempos para garantir a estabilidade e durabilidade.
- 3 O acabamento do seu produto pode ser danificado pela falta de ventilação e excesso de calor.

Qualquer dúvida sobre os nossos produtos você pode entrar em contato pelo nosso canal de atendimento:

<https://www.madeiramadeira.com.br/central-de-ajuda>

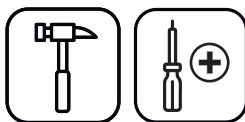
Para mais dicas amigas e inspirações de decoração acesse:

<https://www.madeiramadeira.com.br/central-de-dicas>

Siga MadeiraMadeira:



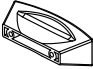

Para a montagem do produto você vai precisar de:



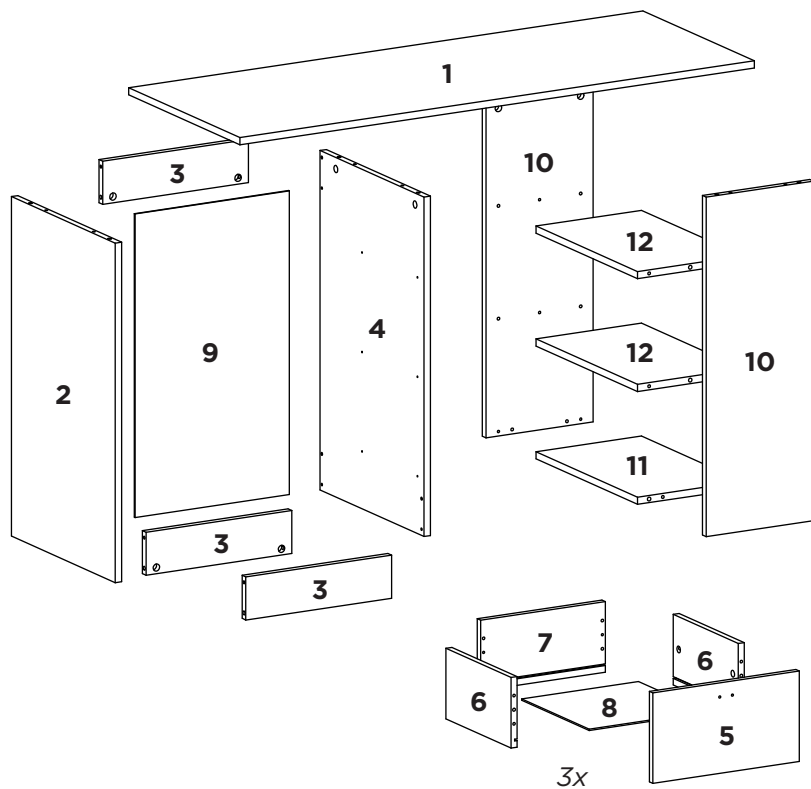
- ✓ Confira as peças, componentes e se possui as ferramentas necessárias para a montagem
- ✓ Para proteger seu móvel, coloque as peças sobre um tapete.
- ✓ Para realizar a montagem, é necessário 1 pessoas.
Convide sua família e amigos para montar com você.

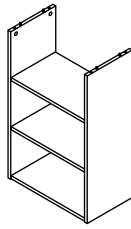
LISTA DE FERRAGENS

REF.	DESCRIÇÃO	ILUSTRAÇÃO	QTD.
A	Cavilha 8x30		50
B	Minifix		34
C	Tambor Minifix		34
D	Tapafuro		20
E	Parafuso 3,5x25mm C/ Flangeada		06
F	Parafuso 3,5x12mm C/ Chata		24
G	Corrediça 300mm		03
H	Sapata		08

I	Puxador		03
J	Prego 8x8		20

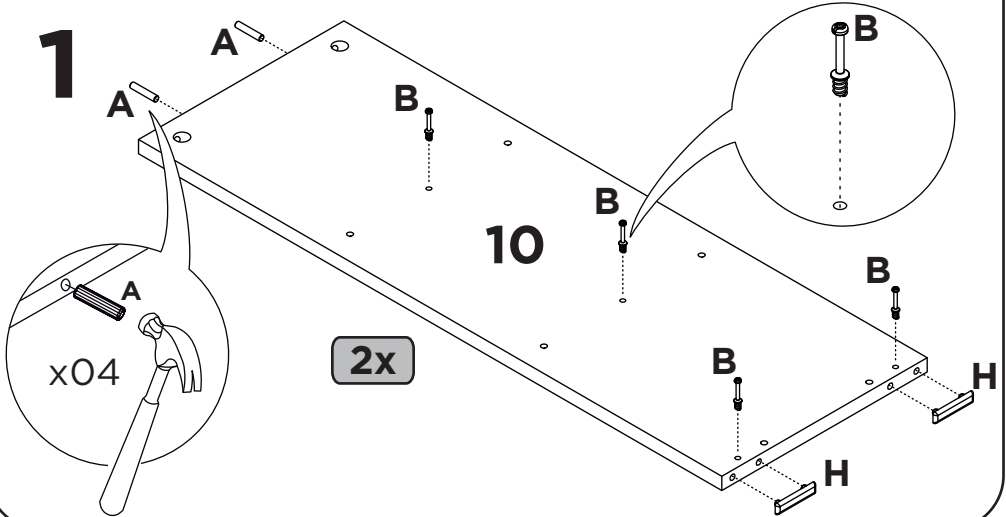
Nº Peça	Dimensões da Peça	Quantidade	Cod.
01	1200x450x15mm	01	079085
02	710x420x15mm	01	079086
03	340x90x15mm	03	079087
04	710x420x15mm	01	079088
05	370x205x15mm	03	079089
06	285x160x15mm	06	079090
07	315x160x15mm	03	079091
08	295x295x3mm	03	079092
09	635x360x3mm	01	079093
10	710x250x15mm	02	079094
11	410x246x15mm	01	079095
12	410x246x15mm	02	079096





1x

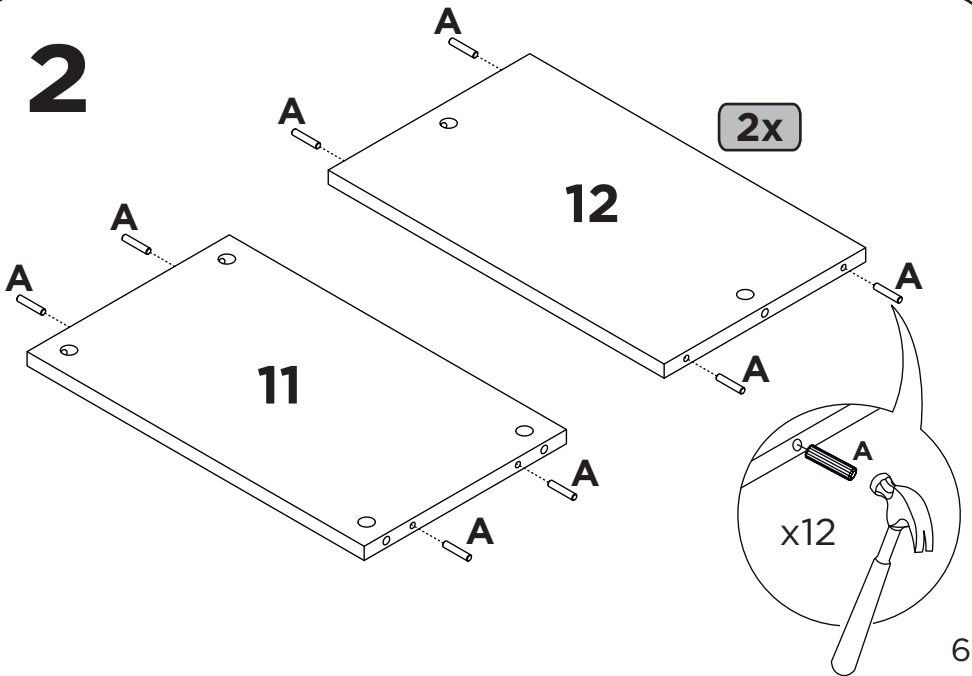
1



x04

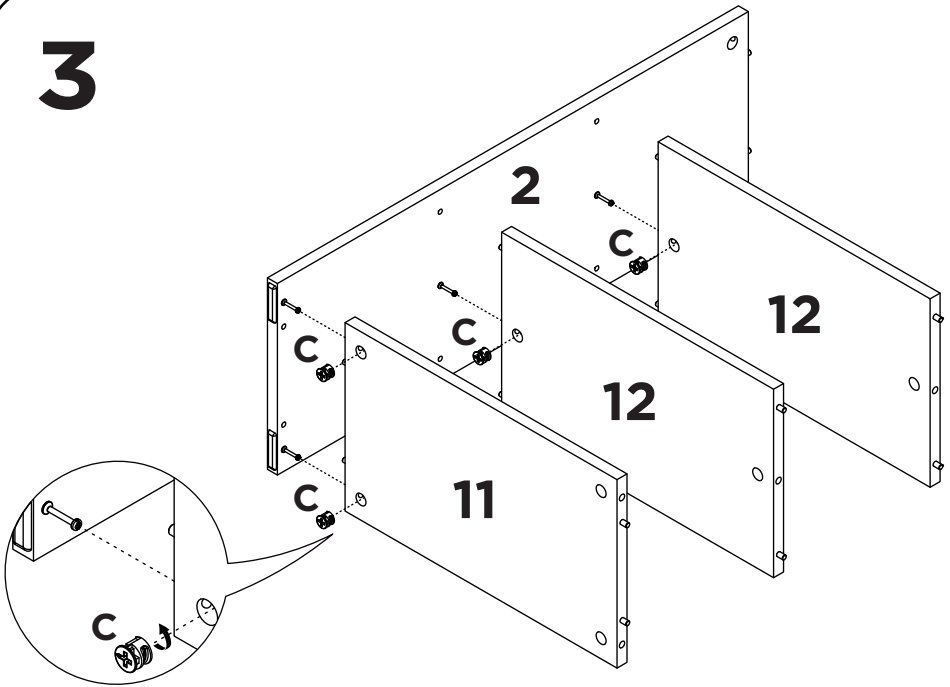
2x

2

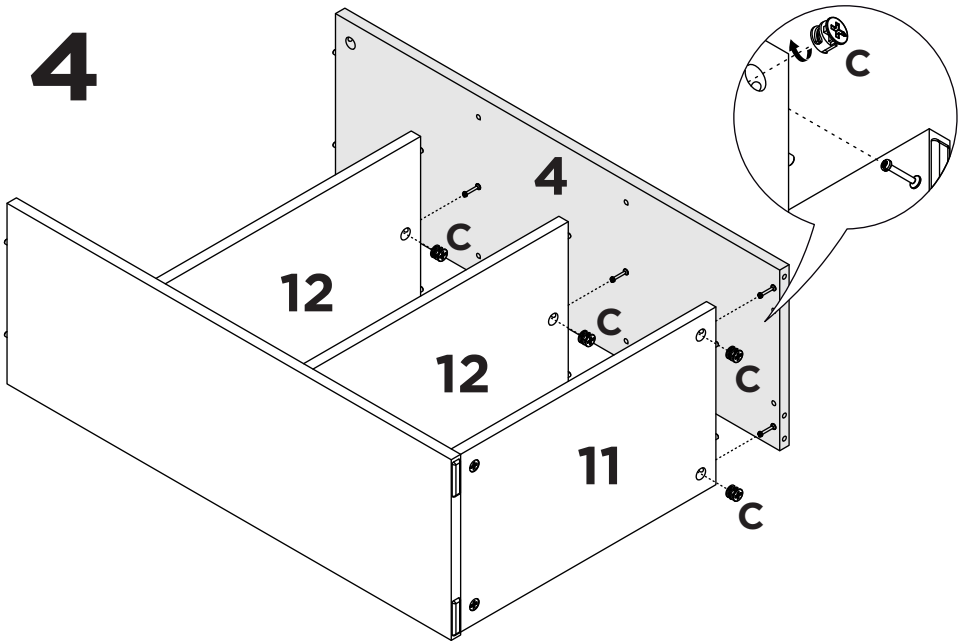


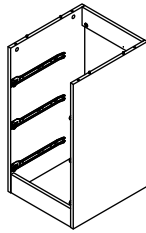
x12

3



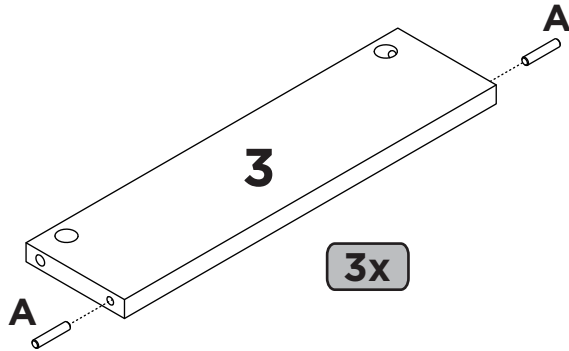
4





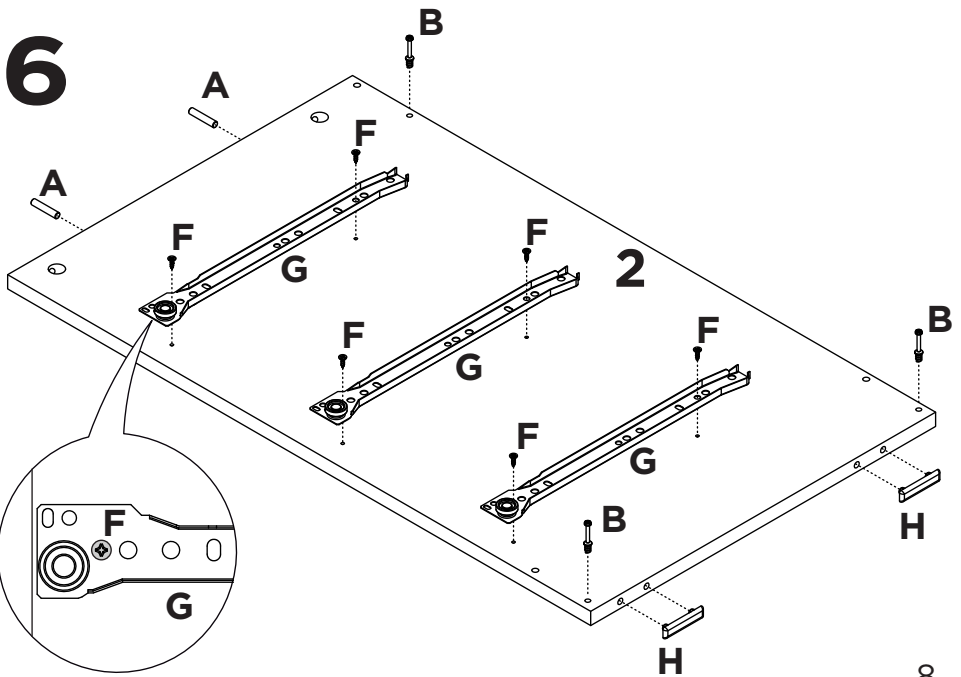
1x

5

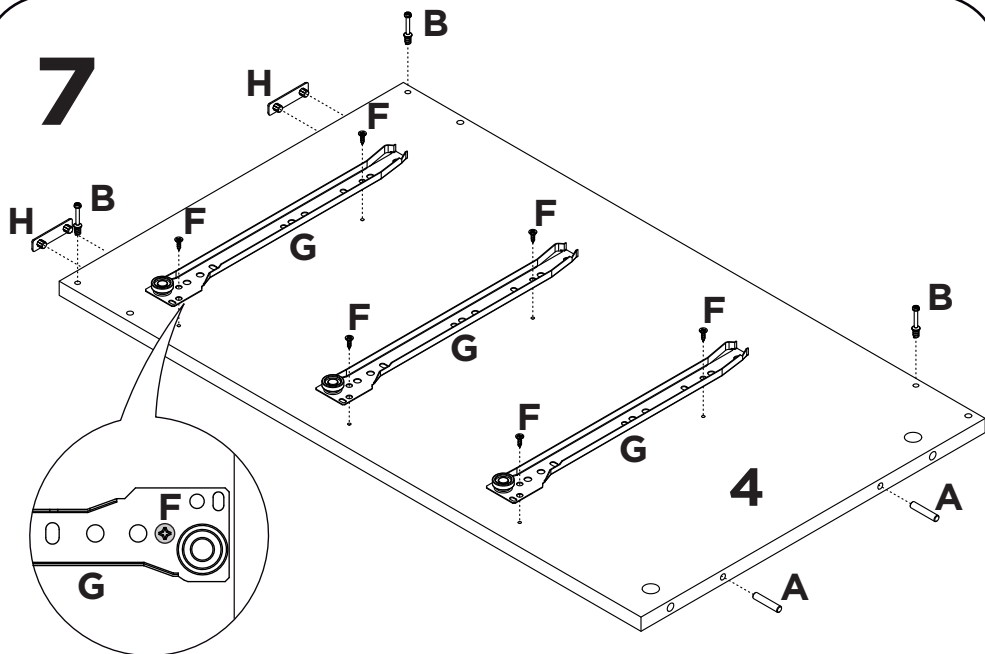


3x

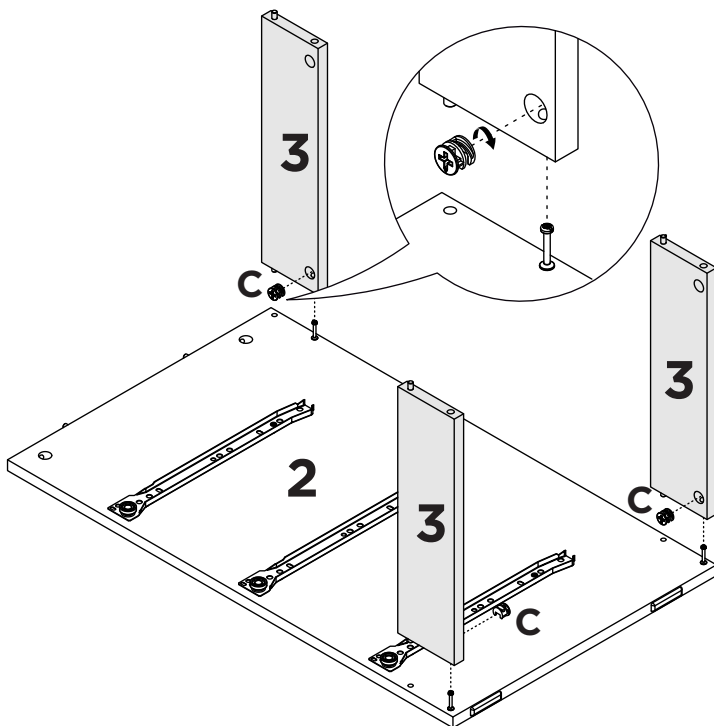
6



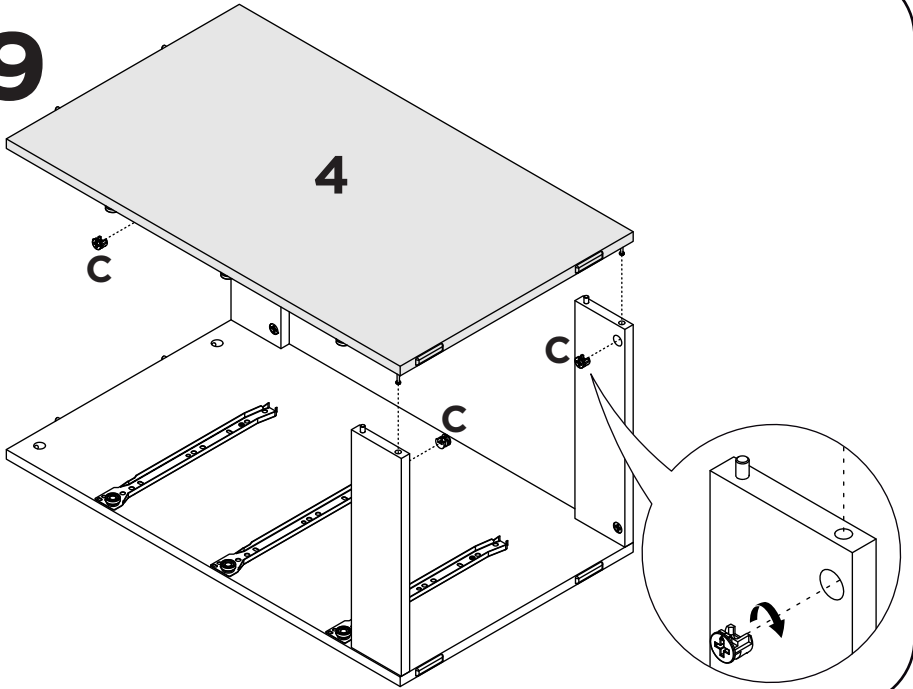
7



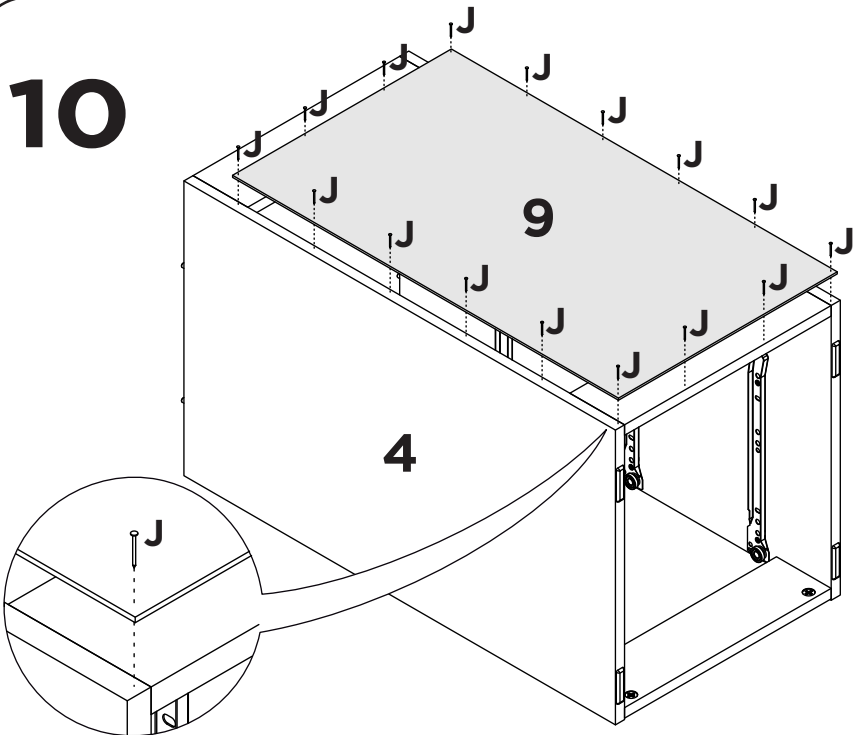
8



9

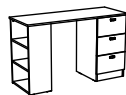


10



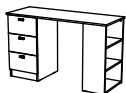
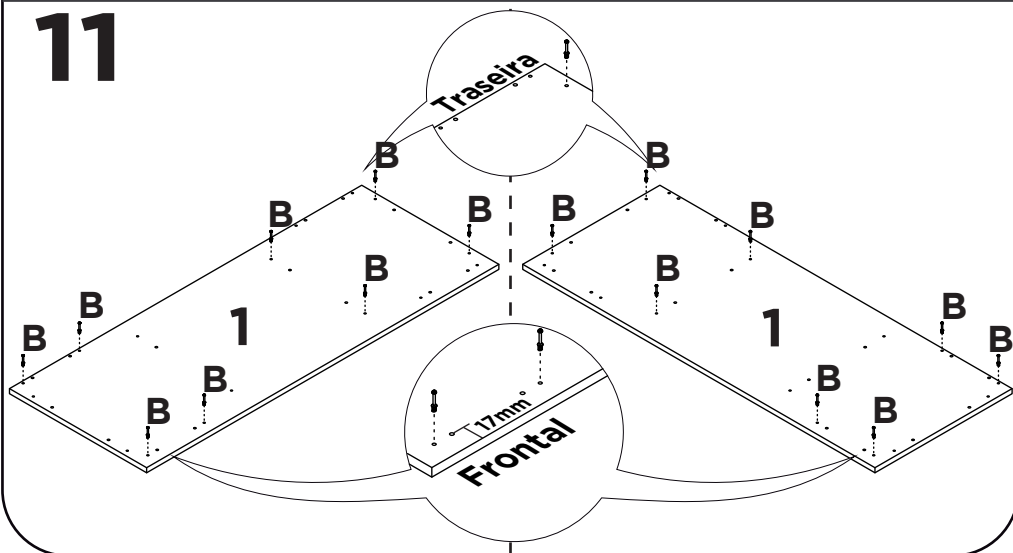


OPÇÃO A

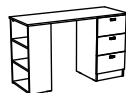


OPÇÃO B

11

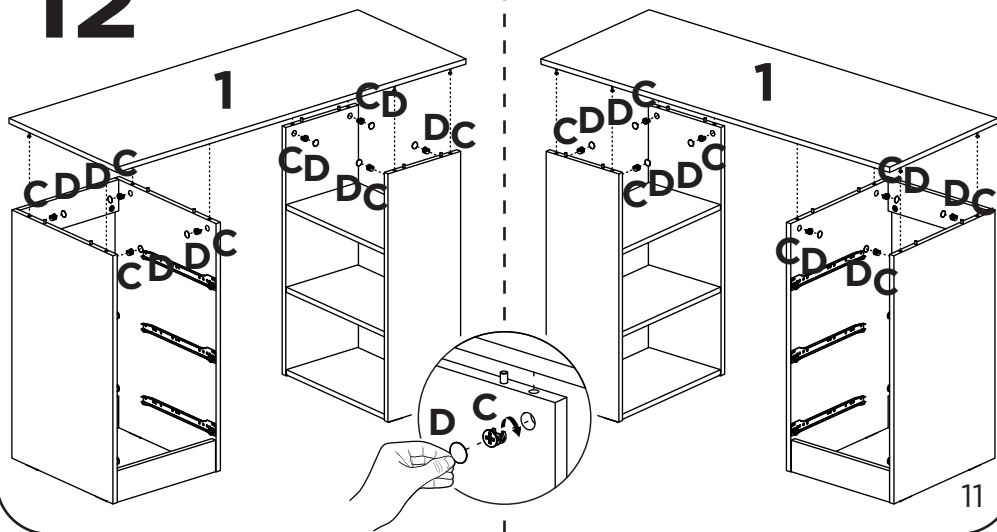


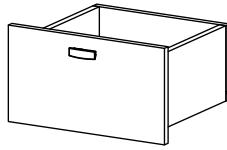
OPÇÃO A



OPÇÃO B

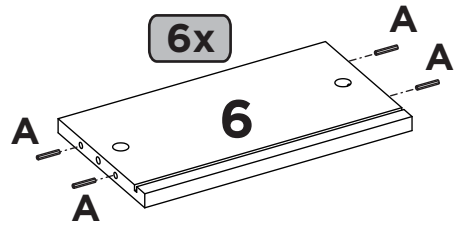
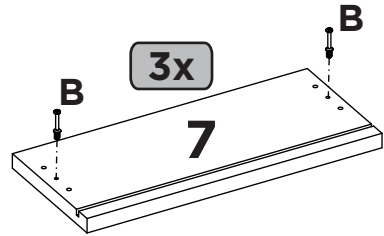
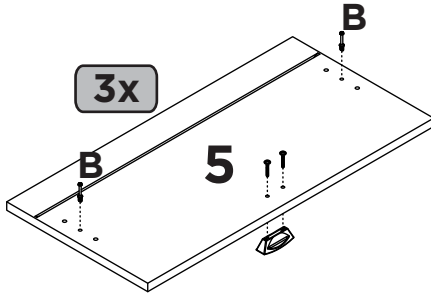
12





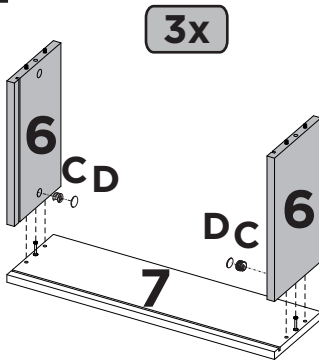
3x

13

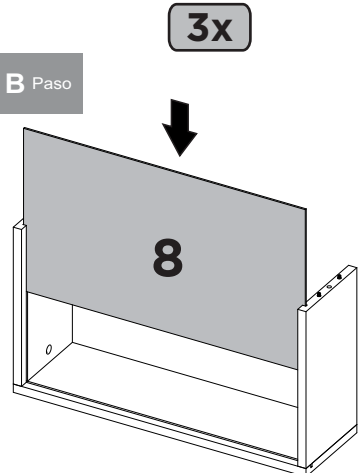


14

A Paso

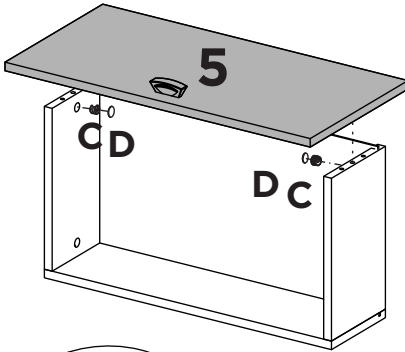


B Paso

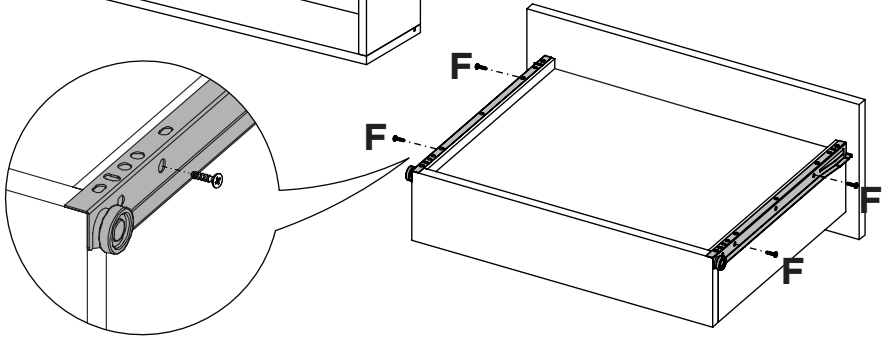


15

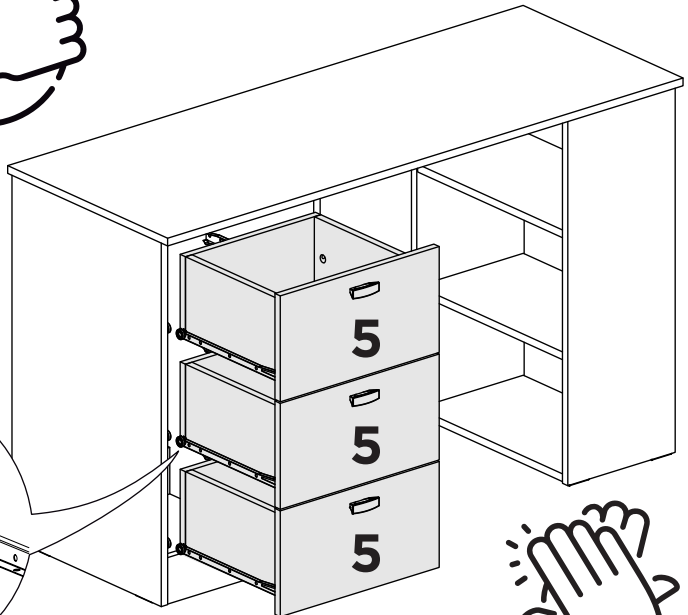
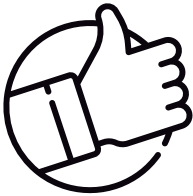
A Paso



B Paso



16





yes casa

V.01