

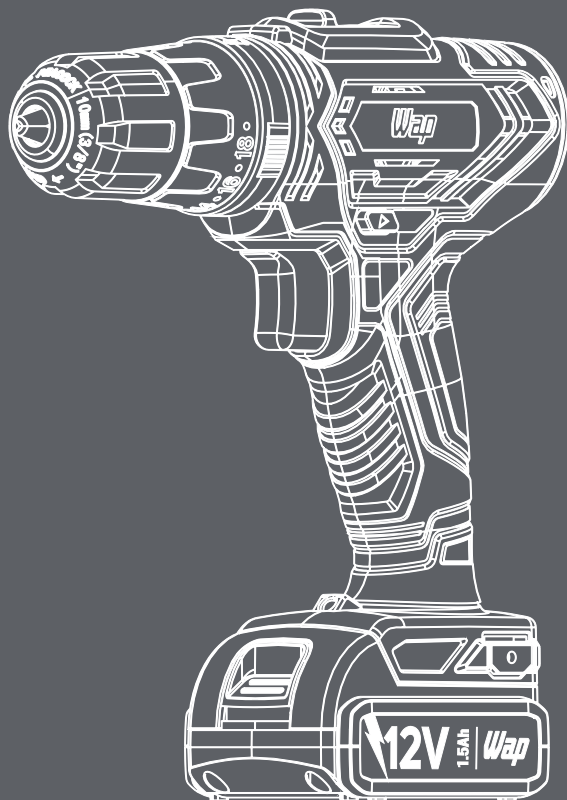
# Wap



FW010811  
REV01MAR25

**PRECISA DE AJUDA?**

ACESSE NOSSA  
CENTRAL DE ATENDIMENTO



## MANUAL DE INSTRUÇÕES PARAFUSADEIRA E FURADEIRA WAP WF 12K4.2





Parabéns!

## Você acaba de se tornar uma AUTORIDADE EM MANUTENÇÃO!

Com a linha completa de ferramentas para manutenção, construir ou reformar da WAP, você vai descobrir todas as vantagens em ter a sua em mãos. Produtos que são referência em qualidade, potência e durabilidade, além de design e modernidade para transformar qualquer trabalho complexo em uma tarefa simples. Para todos os tipos de manutenção ou reformas, existe uma ferramenta WAP perfeita para você.

### ÍNDICE

Introdução .....	3
Apresentação do produto .....	4
Dados técnicos .....	5
Instruções de segurança .....	6
Observações importantes .....	6
Preparando sua ferramenta .....	9
Utilizando sua ferramenta .....	10
Carregando sua ferramenta .....	12
Limpeza, conservação e armazenamento .....	13
Solução para possíveis problemas .....	14
Reciclagem e logística reversa .....	15
Termos de garantia .....	16

### Conheça as peças e acessórios que vão facilitar a sua vida

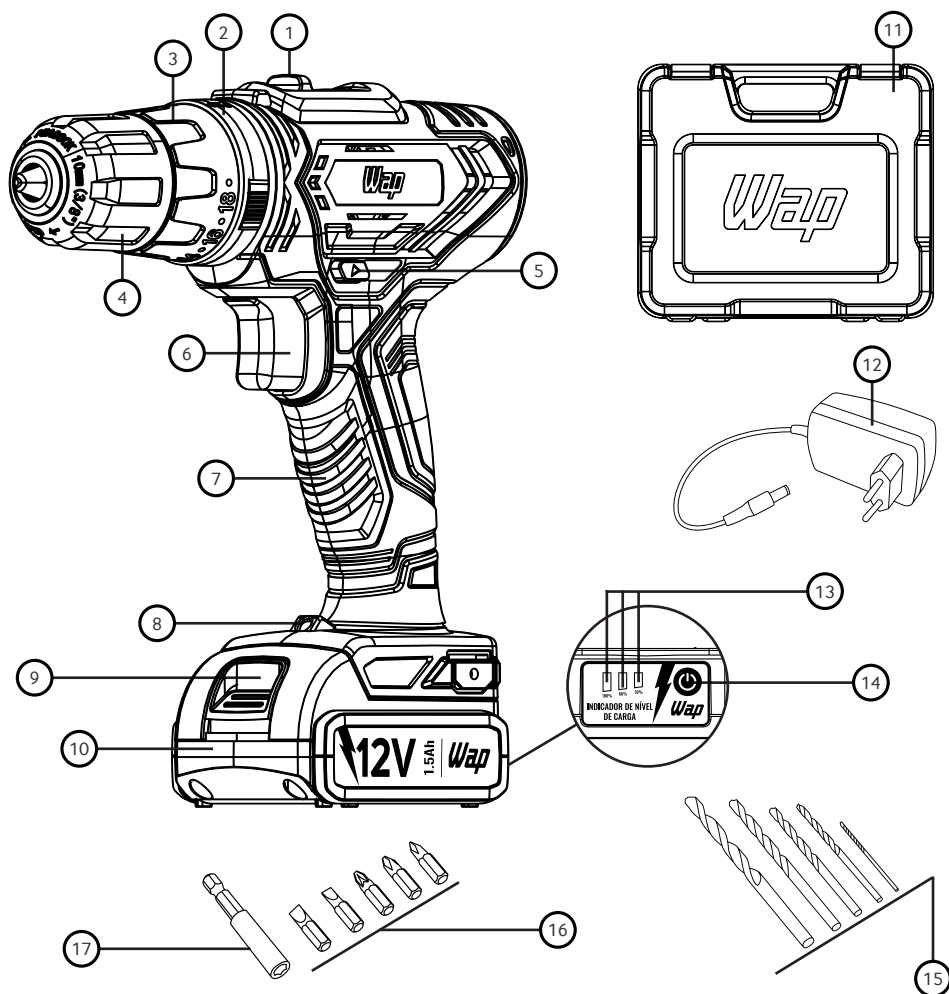
Aqui estão todas as peças e acessórios que você precisa conhecer bem para obter um melhor resultado. Confira se todos os componentes estão presentes e em perfeito estado. Depois, mãos à obra.

### NOTA

*Por razões de transporte e embalagem, alguns acessórios poderão ser fornecidos desmontados. Siga as instruções contidas neste manual para realizar a montagem de seu produto.*



## APRESENTAÇÃO DO PRODUTO



1. Seletor de velocidade
2. Seletor de função (parafusar, perfurar e perfurar com impacto)
3. Seletor de torque (18 níveis)
4. Mandril de aperto rápido
5. Seletor do sentido da rotação
6. Gatilho de acionamento
7. Empunhadura emborrachada
8. Luz de LED
9. Botão de liberação da bateria
10. Bateria de Li-Ion removível
11. Maleta
12. Carregador
13. LEDs indicadores de nível de carga
14. Botão para visualizar o nível de carga
15. Conjunto de brocas
16. Conjunto de bits
17. Suporte/ Extensor de Bit magnético

## DADOS TÉCNICOS



Tensão de alimentação do carregador (V~)	127/220 (Bivolt)		
Frequência do carregador (Hz)	50/60		
Tensão (VDC)	12		
Capacidade da bateria (Ah)	1.5		
Tempo de carregamento (h)	3 - 5		
Bateria	Li-Ion		
Torque Máximo (Nm)	30		
Níveis de Torques	18+3		
Mandril (pol / mm)	3/8" (10mm)		
Número de rotações (rpm / min <sup>-1</sup> )	0-350/0-1400		
Número de Impacto (Bpm / min <sup>-1</sup> )	0 - 6000 / 0 - 22000		
Número de velocidades	2		
Capacidade de perfuração (mm)	Aço - Ø 10	Concreto - Ø 12	Madeira - Ø 35
Classe de Proteção / Isolação	III / ⚡		
Peso Líquido (kg)	1,06		
Dimensão do Produto Montado (cm)	19 x 6,5 x 22,5		

A Fresnomaq Indústria de Máquinas S/A se reserva o direito de promover alterações a qualquer momento e sem prévio aviso, em decorrência de avanços tecnológicos e modificações de especificações técnicas e comerciais. Os valores de performance e dados técnicos indicados neste catálogo, como potência, tensão aplicada, entre outros, podem variar de acordo com os fatores de aplicação (intemperanças do ambiente, superfícies a serem trabalhadas, etc.) e acessórios utilizados. Outra situação que pode nos levar a efetuar algum tipo de alteração referente aos valores de performance, será mediante a atualização e lançamentos de novas versões de produtos da linha.



## OBSERVAÇÕES IMPORTANTES

O manual do usuário foi desenvolvido com o objetivo de esclarecer quaisquer dúvidas que possam surgir durante o uso. Além disso, ele contém informações importantes sobre segurança que se seguidas corretamente, podem garantir o bom funcionamento do produto e, mais importante, garantir a segurança.

Este manual foi produzido com textos objetivos e claros, imagens e fotos que facilitam o entendimento dos procedimentos descritos e enfatiza observações que requerem maior atenção para o melhor uso do produto.

### LEGENDA:

#### NOTA

*Indica detalhes sobre o funcionamento do produto, geralmente recomendações da melhor utilização deste.*

#### IMPORTANTE

Indica observações muito importantes sobre o funcionamento, recomendações que não podem deixar de ser realizadas para garantir sua segurança.

#### ! ATENÇÃO!

Indica procedimentos que requerem muita atenção, pois podem trazer riscos ao produto e a saúde do usuário se não realizados corretamente.

#### ! CUIDADO

Indica práticas inseguras quanto ao funcionamento do produto, que podem resultar em alto risco à saúde e/ou acidentes graves ou fatais.

## INSTRUÇÕES DE SEGURANÇA

#### ! ATENÇÃO!

- Guarde o manual para uma consulta posterior ou para repassar as informações para outras pessoas que venham a operar o produto. Proceda conforme as orientações deste manual.
- Caso este produto apresente alguma não conformidade, encaminhe-o para a assistência técnica autorizada WAP mais próxima.

Segurança na área de trabalho	Mantenha limpa e bem iluminada sua área de trabalho. A desorganização e uma iluminação irregular podem provocar acidentes.
	Não opere a ferramenta em locais com riscos de explosão, locais que armazenam líquidos inflamáveis ou que geram poeira e gases. As ferramentas elétricas podem produzir faíscas suscetíveis de incendiar estes materiais. Mantenha afastada as crianças e pessoas da área de trabalho ao operar a ferramenta elétrica. Distrações podem fazer com que você perca o controle da ferramenta.
Segurança elétrica	O plugue da ferramenta elétrica deve corresponder a tomada utilizada. Não modifique o plugue da ferramenta. Não use adaptadores em ferramentas providas de fio terra. Plugues sem modificações reduzem os riscos de choque elétrico.
	Evite que o seu corpo entre em contato com as partes conectadas ao fio terra, como tubos, radiadores, fogões e refrigeradores.
	Não exponha a ferramenta elétrica a umidade e evite que líquidos entrem no seu interior. A presença de água no interior da ferramenta aumenta o risco de choque elétrico.
	Não utilize o cabo para desconectar a ferramenta elétrica da tomada. Mantenha afastado o cabo de alimentação elétrico do calor, óleo, cantos vivos e peças móveis. Os cabos danificados podem provocar choques elétricos.

Segurança pessoal	Fique alerta no que está fazendo, utilize a ferramenta com prudência. Não utilize a ferramenta elétrica se estiver cansado, sobre influência de drogas, nem tão pouco após ter consumido álcool ou medicamentos. Um momento de distração pode provocar acidentes graves.
	Utilize vestuário adequado para manusear a ferramenta e todos os dispositivos de segurança. O uso de equipamentos de segurança como: sapatos, máscaras, luvas, óculos, capas e etc, reduzem os riscos de acidentes e lesões.
	Evite o arranque acidental da ferramenta. Certifique-se que o interruptor da ferramenta esteja na posição desligado, antes de ligar a ferramenta na rede de energia elétrica.
	Remova todas as ferramentas de ajustes antes de ligar a ferramenta. Uma ferramenta de ajuste colocada em partes móveis da ferramenta pode produzir lesões em pessoas e danificar o equipamento.
	Seja precavido. Trabalhe sobre uma base firme e mantenha o equilíbrio em todo o momento. Isto permitirá controlar melhor a ferramenta em situações inesperadas.
	Se vista de maneira apropriada. Não use roupas soltas ou joias. Mantenha seu cabelo, roupas e luvas longe de parte móveis. Roupas soltas, joias, cabelos longos, podem ficar presos nas peças móveis.
	Caso fornecidos dispositivos para extração e coleta de poeira, certifique-se de que eles estejam conectados e que serão utilizados de forma apropriada. O uso de coletor de poeira pode reduzir os perigos relacionados à poeira.

Cuidados especiais com ferramentas elétricas	Não force a ferramenta elétrica. Use a ferramenta correta para sua aplicação. A ferramenta correta fará o trabalho melhor e mais seguro na velocidade para a qual foi projetada.
	Não use a ferramenta se o interruptor não ligar e desligar. Qualquer ferramenta que não pode ser controlada com o interruptor é perigosa e deve ser reparada.
	Desconecte o plugue da rede de energia elétrica antes de fazer quaisquer ajustes como: mudar os acessórios ou guardar a ferramenta. Tais medidas preventivas reduzem o risco de ligar a ferramenta acidentalmente.
	Guarde as ferramentas fora do alcance das crianças e de pessoas não familiarizadas com a ferramenta. Ferramentas elétricas são perigosas nas mãos de usuários não treinados.
	Cuide da sua ferramenta com dedicação. Utilize-a de forma correta, verificando o desalinhamento de peças móveis, quebra de peças e qualquer outra condição que possa afetar a operação da ferramenta. Se estiver danificada, a ferramenta deve ser reparada antes do uso. Muitos acidentes são causados por ferramentas sem a manutenção adequada.
	Mantenha os acessórios limpos e bem afiados. Acessórios sujos ou com pontas cegas exigem maior esforço para realizar o trabalho e danificam a ferramenta.
	Utilize ferramentas elétricas e acessórios de acordo com as instruções e maneiras indicadas neste manual. O uso da ferramenta em operações diferentes das concebidas podem resultar em situações perigosas.
	Antes de fazer furos ou parafusar em uma parede, certifique-se do local escolhido, em caso de dúvidas utilize um detector de metal e de tensão, assegurando que você não está furando uma linha elétrica de gás ou água.
	Não segure peças soltas com as mãos, podem ocorrer golpes durante o trabalho.
	Fixe as peças soltas, utilize dispositivos como sargentos ou morsas.
	Segure a ferramenta com firmeza, ao apertar ou soltar parafusos pode ocorrer golpes.
	Guarde as ferramentas fora do alcance das crianças e não permita que pessoas não familiarizadas operem a mesma.
	Recarregue apenas com o carregador especificado pelo fabricante. A utilização de carregador não adequado para o tipo de bateria pode criar um risco de incêndio.
Se a ferramenta for utilizada em condições abusivas, poderá ser ejetado um líquido da bateria, se isso ocorrer, evite o contato, e procure um serviço autorizado WAP.	

Cuidados especiais com ferramentas elétricas	Se ocorrer o contato acidental com o líquido da bateria, lave com água e caso ocorra o contato do líquido com os olhos, procure ajuda médica.
	O uso da ferramenta elétrica para operações diferentes das pretendidas pode resultar em uma situação perigosa.
	Não opere ou coloque a ferramenta perto do fogo, pois ela possui bateria integrada e pode explodir em altas temperaturas.
	Mantenha a ferramenta longe de frio e calor extremo.
Avisos de segurança para bateria recarregável e carregador	Utilize apenas a bateria fornecida com a ferramenta ou uma bateria recarregável de substituição fornecido pelo fabricante.
	Conecte o carregador de bateria na rede elétrica conforme a tensão indicada no carregador.
	Proteja a bateria e carregador da umidade.
	Não utilize o carregador de bateria ao ar livre.
	Quando não estiver em uso e antes da limpeza e manutenção, desconecte o carregador de bateria da fonte de alimentação.
	Apenas carregar a bateria em ambientes com a temperatura entre 2°C e 40°C.
	Não abra nem tente reparar a bateria ou o carregador de bateria.
Se a bateria ou carregador apresentar defeito, não tente repará-lo, procure um serviço autorizado WAP para realizar o conserto. Somente técnicos qualificados estão aptos para reparar o produto.	
Sobre reparo, limpeza e manutenção	Os trabalhos de reparo e manutenção devem ser realizados apenas na rede de Serviços Autorizados WAP.
	Desligue o produto da tomada antes de realizar qualquer manutenção, limpeza e ao substituir peças.
	Desconecte todos os acessórios antes de iniciar a limpeza.
	Ao terminar a limpeza, descarte o residual do detergente, lave o recipiente e aspire água limpa para realizar a limpeza interna da mangueira e da própria bomba.
	Nunca limpe o produto com álcool, solventes ou outros produtos agressivos de limpeza.
	Limpe as peças plásticas com um pano limpo e levemente umedecido em água e detergente neutro.
	Mantenha o produto em local seco, fresco, ventilado e longe de produtos inflamáveis e/ou explosivos.



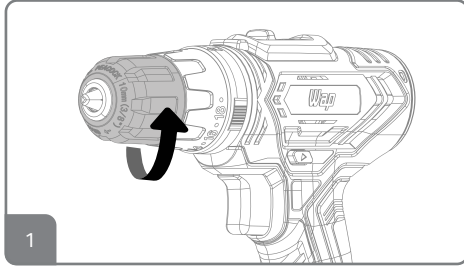
## CUIDADO

- Não conserte nem danifique o cabo elétrico. Risco de choque elétrico.
- Antes da montagem, mantenha o cabo de elétrico desconectado da tomada.

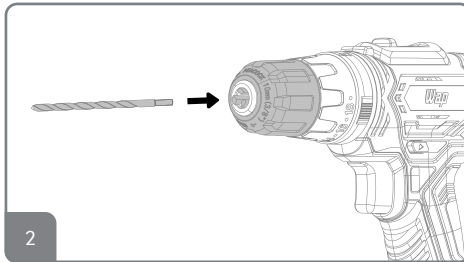
## PREPARANDO SUA FERRAMENTA



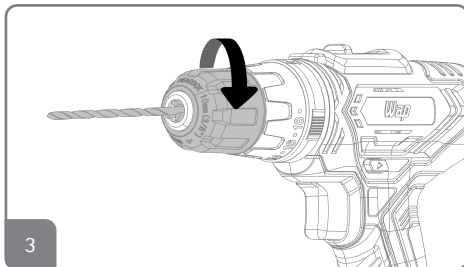
### UTILIZANDO O MANDRIL



1. Para colocar os bits ou as brocas, será necessário abrir o mandril para encaixá-los. Para isso, gire no sentido **HORÁRIO** (no local indicado) até obter a abertura necessária para inserir o acessório que será utilizado.

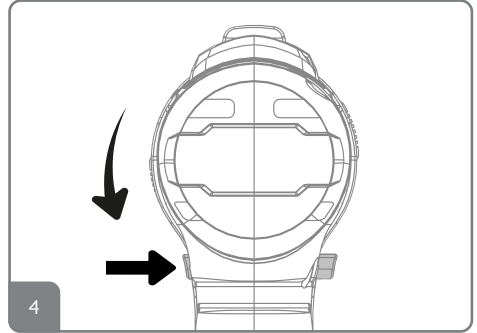


2. Com o acessório em mãos, insira-o na abertura do mandril.

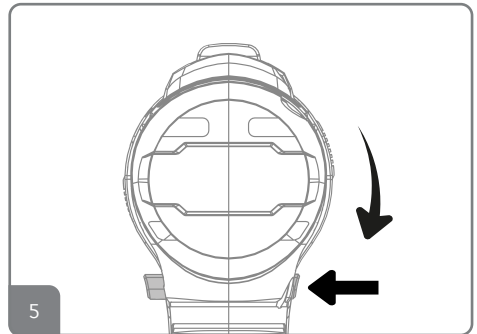


3. Em seguida, segure o acessório e gire o mandril no sentido **ANTI - HORÁRIO** (como indicado na figura) para travar.

### SELEÇÃO DO SENTIDO DA ROTAÇÃO



4. Para alternar o sentido da rotação do aparelho, acione o botão seletor de rotação. Quando o botão está posicionado do lado esquerdo, o sentido de rotação é **ANTI - HORÁRIO** e habilita o modo **SOLTAR**, ideal para desparafusar.



5. Quando o botão está posicionado do lado direito, o sentido de rotação é **HORÁRIO** e habilita o modo **APERTO**, ideal para parafusar e/ou furar algum material ou superfície.



### ATENÇÃO!

Quando não estiver operando a sua ferramenta, mantenha botão seletor de rotação na posição **CENTRAL**, habilitando assim o modo **TRAVADO**.



## UTILIZANDO SUA FERRAMENTA

### IMPORTANTE

Para garantir que o acessório foi corretamente instalado, faça um teste no vazio para verificar se ele está alinhado, não apresenta vibrações excessivas ou que esta saindo do mandril.

### ATENÇÃO!

- Confira se o acessório foi montado de forma correta e movimentado livremente. Execute um teste, sem carga, de no mínimo 1 minuto, caso for identificado que ele não está bem fixado, repita o processo "Utilizando o mandril".

- Não utilize acessórios danificados, pois estes podem estourar e causar lesões.

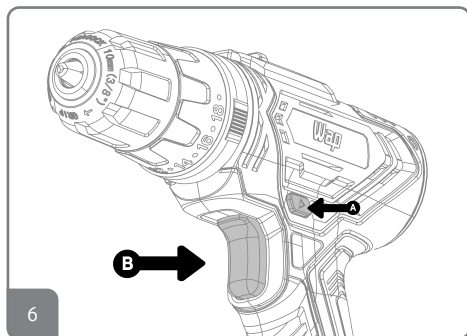
### CUIDADO

- Tenha cuidado com o contragolpe original ao ligar a ferramenta.

- Antes de desligar a ferramenta, retire o acessório do mandril.

- O acessório continuará sua movimentação durante um curto período, mesmo após o desligamento da ferramenta.

### LIGANDO / DESLIGANDO O PRODUTO



6. Para ligar o equipamento, basta ativar o botão seletor de

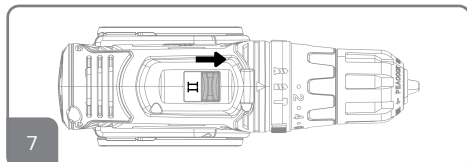
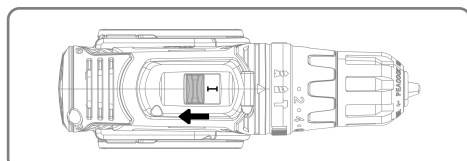
rotação (de acordo com o passo anterior) e manter o gatilho pressionado.

Para desligar, solte o gatilho e deixe o botão seletor de rotação na posição CENTRAL.

### NOTA

*A velocidade de rotação pode ser controlada através da pressão realizada no interruptor. À medida que ele é pressionado, a velocidade de rotação aumenta gradualmente.*

### SELETOR DE VELOCIDADE



7. Para alternar a velocidade da ferramenta, utilize o seletor localizado na parte superior do produto (como indicado). Utilize de acordo com o tipo de trabalho a ser realizado: BAIXA VELOCIDADE (I) para PARAFUSAR e DESPARAFUSAR; e ALTA VELOCIDADE (II) para PERFURAR.

### IMPORTANTE

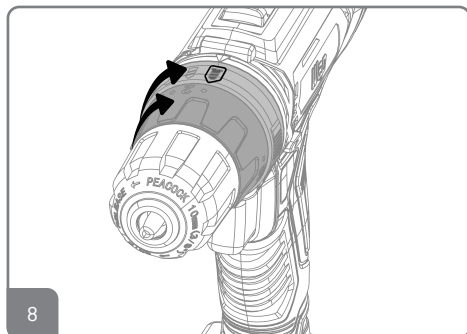
A pressão excessiva sobre a ferramenta NÃO aumenta a velocidade de perfuração ou parafusamento. Realizar tal ação poderá danificar o produto.

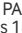


## ATENÇÃO!

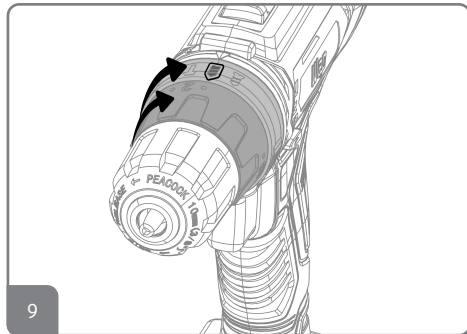
Apenas altere o torque e/ou a função quando a ferramenta não estiver em funcionamento.


### FUNÇÃO PARAFUSAR



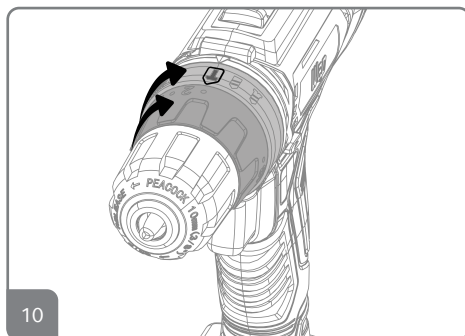
8. Para habilitar a função PARAFUSAR, gire o seletor até o símbolo  e selecione um dos 18 níveis de ajuste de torque (como indicado acima). Esta função é destinada para trabalhar com aparafusamentos em madeira, plásticos, metais e outros materiais que não sejam de alvenaria.


### FUNÇÃO PERFURAR



9. Para habilitar a função PERFURAR, gire o seletor até selecionar o símbolo  e selecione um dos 18 níveis de ajuste de torque.

### FUNÇÃO PERFURAR COM IMPACTO



10. Para habilitar a função PERFURAR COM IMPACTO, gire o seletor até selecionar o símbolo  e selecione um dos 18 níveis de ajuste de torque. Esta função é ideal para trabalhos em superfícies de concreto ou alvenaria.

### DICAS DE OPERAÇÃO

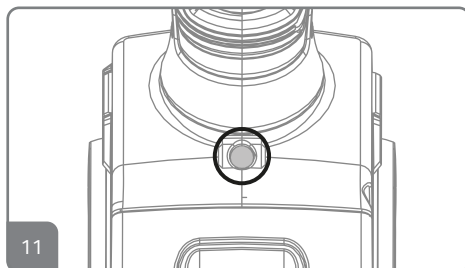
#### Perfurando madeiras, metais e plásticos

- Para furos em madeiras e metais, inicie a furação com uma broca 50% menor;
- Mantenha a ferramenta em linha reta e aplique uma leve pressão com a broca;
- Quando a broca estiver prestes a atravessar a peça de trabalho, diminua a pressão sobre a ferramenta;
- Para assegurar um furo correto na superfície, marque com um furador o orifício.

#### Apertando parafusos em cantos na madeira

- Ao apertar um parafuso num canto de madeira, realize primeiro uma perfuração, evitar assim que a madeira lasque;
- Utilize uma peça de madeira como suporte em peças de trabalho que possam lascar.

### LUZ DE LED



11. Este produto possui uma luz de LED na base, ideal para locais pouco iluminados ou de difícil acesso.

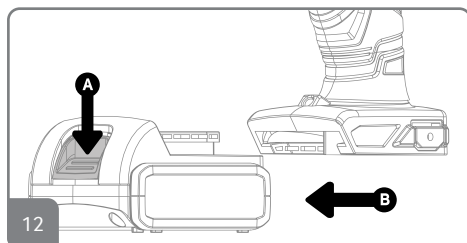


## CARREGANDO SUA FERRAMENTA

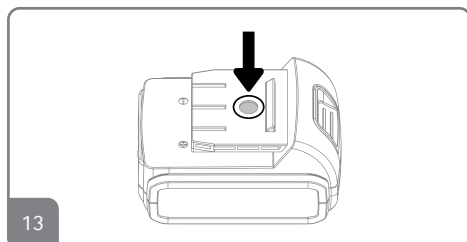
### IMPORTANTE

A bateria, fornecida juntamente com sua ferramenta, contém uma carga parcial. Por isso, antes da primeira utilização, recomenda-se uma carga de pelo menos 5 horas.

### CARREGAR / RECARREGAR A BATERIA



12. Para soltar a bateria, pressione o botão (A) e deslize-a para frente (B).



13. Encaixe o conector do carregador no local indicado acima. Por fim, conecte o plug do carregador na tomada.

14. Quando conectado a tomada, o carregador acenderá o LED LARANJA, indicando que a bateria está carregando. Ao concluir o carregamento, o conector exibirá um LED VERDE.

### NOTA

*O tempo aproximado de carregamento para uma carga completa é de 3 a 5 horas.*

### IMPORTANTE

A bateria pode aquecer enquanto carrega, o que é normal e não indica nenhum problema ao carregador e à própria bateria.

### INDICADORES DE NÍVEIS DE BATERIA



15. Sua bateria possui INDICADORES DE NÍVEIS DE BATERIA, permitindo identificar se o nível de carga está BAIXA (LED de 30%), MÉDIA (LED de 60%) ou ALTA (LED de 100%). Quando os indicadores estiverem apagados, será necessário realizar o carregamento do produto.

16. As baterias de lítio possuem um sistema de proteção contra descarga brusca chamado ECP "Electronic Cell Protection" (Célula de Proteção Eletrônica). Desse modo, quando a bateria estiver descarregada, a ferramenta é desligada.

### IMPORTANTE

Caso haja uma diminuição no tempo que a bateria permanece trabalhando, verifique se ela deverá ser substituída.

### IMPORTANTE

Quando a bateria estiver descarregada, não pressione demasiadamente o interruptor liga/desliga, sob risco de danificá-la.

## LIMPEZA, CONSERVAÇÃO E ARMAZENAMENTO



### CUIDADO

Antes de iniciar a limpeza, retire o cabo elétrico da tomada para evitar possíveis choques.

As ferramentas elétricas WAP quando utilizadas adequadamente, ou seja, conforme orientações deste manual, devem apresentar baixos níveis de manutenção. Mesmo assim, dispomos de uma vasta rede de atendimento ao consumidor.

- Esta ferramenta foi desenvolvida para funcionar por um longo período com o mínimo de manutenção. Seu funcionamento contínuo e satisfatório dependerá da correta utilização conforme instruído neste manual e da limpeza regular adequada.
- Antes de realizar qualquer manutenção, limpeza ou substituir peças, certifique-se de que o plugue esteja desconectado.
- Limpe regularmente as entradas de ventilação de sua ferramenta com uma escova macia ou um pano seco.
- Limpe regularmente a caixa protetora do motor com um pano úmido, use somente sabão neutro e pano úmido para limpar a ferramenta.
- Nunca limpe a ferramenta com álcool, solventes ou outros produtos agressivos de limpeza.
- Não utilize materiais abrasivos ou que tenham em sua fórmula solventes para limpá-la. Nunca deixe entrar ou escorrer líquidos para dentro dela ou mergulhe quaisquer peças da ferramenta em água ou produtos químicos.
- Guarde a ferramenta em local seguro, livre de umidade e exposição ao sol.
- Periodicamente verifique as saídas de ar da ferramenta, sempre manter a ferramenta e as aberturas de ventilação limpas, para trabalhar bem e de forma segura.
- Caso o produto venha a apresentar falhas, apesar de cuidadosos processos de fabricação e de controle de qualidade, deve ser reparada em um Serviço Autorizado WAP.

### LIMPEZA E MANUTENÇÃO

1. Mantenha as entradas de ventilação da ferramenta limpas para evitar o superaquecimento do motor.
2. Limpe regularmente a ferramenta com um pano macio, de preferência após cada uso.
3. Caso haja a necessidade de limpar a ferramenta e suas entradas de ar use um pano macio umedecido com água e sabão neutro. Não utilize materiais abrasivos ou que tenham solventes em sua fórmula, nunca deixe escorrer líquidos para dentro ou mergulhe qualquer peça da ferramenta em produtos líquidos.

4. Sempre mantenha sua ferramenta desligada e desplugada de qualquer fonte de alimentação para realizar qualquer tipo de trabalho (manutenção, inspeção ou limpeza).

5. Caso a performance da ferramenta caia, encaminhe o produto para uma assistência técnica para seja feita a lubrificação do mandril ou análise de possível problema.

### ARMAZENAMENTO

1. Limpe completamente a ferramenta e seus acessórios.
2. Guarde-o fora do alcance das crianças, em local estável e seguro, em local fresco e seco, evite temperaturas muito altas e muito baixas.
3. Proteja-o da exposição à luz solar direta, mantenha no escuro se possível.
4. Não mantenha a ferramenta em sacos plásticos para evitar o acúmulo de umidade.
5. O carregador possui um cordão, o ideal é que o cordão seja enrolado de forma que não parta e preserve as conexões, evitando que seja feita sua troca.
6. Regularmente inspecione as peças que acompanham sua ferramenta, caso apresente alguma rachadura ou superfície danificada, entre em contato com a assistência técnica ou posto autorizado para reparo ou conserto do produto.
7. Sempre que for transportar a ferramenta carregue-a pelo corpo ou alça/empunhadura apropriada, nunca por suas partes moveis.
8. Por se tratar de uma ferramenta que opera a base de bateria evite transportá-la de forma improvisada, nunca abra a bateria e/ou descarte ela em local inadequado. Baterias abertas podem causar sérios danos a sua saúde e ao meio ambiente.



## SOLUÇÃO PARA POSSÍVEIS PROBLEMAS

SINTOMA	CAUSA	SOLUÇÃO
Produto não liga	Bateria não está encaixada corretamente	Encaixe a bateria corretamente.
	Bateria sem carga	Carregue a bateria.
	Os contatos da bateria estão sujos	Limpe os contatos (conecte e desconecte a bateria no carregador por diversas vezes).
	Bateria com carga mas o produto não liga	Encaminhe o produto a um assistente técnico autorizado WAP.
Bateria não carrega	Carregador não conectado à energia elétrica	Conecte o carregador a uma tomada.
	Tomada sem energia	Certifique-se se a tomada está energizada, caso não esteja, troque o carregador de tomada.
	Carregador não carrega	Cabo elétrico rompido / falha no carregador de bateria. Encaminhe o carregador de bateria a um assistente técnico autorizado WAP.
	Carregador funciona mas a bateria não carrega	Falha na bateria. Substitua a bateria por uma original WAP.

Se estas opções não resolverem os problemas acima descritos, entre em contato com um Serviço Autorizado WAP. Para demais esclarecimentos, conecte-se conosco em nossas redes sociais. A WAP tem mais de 700 Serviços Autorizados em todo o Brasil. Se você mora em uma cidade que não tem Serviço Autorizado WAP, basta entrar em contato com o Serviço de Atendimento ao Consumidor (SAC) e solicitar um código de postagem para enviar o produto para o Serviço Autorizado mais próximo pelo correio. O código de postagem pode ser utilizado nos casos em que a residência do consumidor fica acima de 40 quilômetros de distância do Serviço Autorizado e quando o produto está no período da garantia.

## RECICLAGEM E LOGÍSTICA REVERSA



Não jogue fora o seu aparelho sem ter retirado anteriormente as baterias. Para retirar as baterias dirija-se ao Serviço Autorizado WAP mais próximo.

### ATENÇÃO!

Visando diminuir o impacto da poluição e contaminação ambiental, a WAP procura projetar os seus produtos e embalagens com materiais recicláveis de fácil separação. Em conformidade com a regulamentação (Diretiva 2002/95/CE) em vigor, todos os aparelhos fora de uso devem ser entregues num Serviço de Assistência Técnica WAP ou empresas de separações e reciclagem de materiais que se encarregará da sua eliminação, assim evitando que estes sejam descartados no solo, lenções freáticos, prejudicando sua saúde e bem estar.

Não substitua um conjunto de baterias recarregáveis por baterias não recarregáveis. Para substituir as baterias, dirija-se ao Serviço de Assistência Técnica WAP mais próxima. As baterias são concebidas para uma utilização exclusivamente dentro de casa. Não desmonte ou jogue as baterias no fogo. Não remova, danifique ou desmonte a bateria do plástico de proteção. Não as mergulhe na água. As baterias devem ser manuseadas com cuidado. Não coloque as baterias na boca. Não deixe as baterias entrar em contato com outros objetos metálicos (anéis, pregos, parafusos). Tenha cuidado de não criar curto-circuito nas baterias inserindo objetos metálicos nas suas extremidades. Se ocorrer um curto-circuito, a temperatura das baterias pode subir perigosamente e causar queimaduras graves ou até mesmo provocar um incêndio. Se as baterias verterem, não esfregue os olhos nem as mucosas. Lave as mãos e enxague os olhos com água limpa. Se o desconforto persistir, procure um médico.



**1 ANO**  
DE GARANTIA



### LOGÍSTICA REVERSA

Os produtos WAP não devem ser descartados no lixo doméstico.

Existe um sistema de reciclagem de eletrodomésticos e eletroeletrônicos que tem como principal objetivo a preservação do meio ambiente. Esse processo é chamado de logística reversa e a WAP é associada da ABREE, uma entidade gestora responsável pela reciclagem correta dos produtos descartados. Para o descarte dos produtos e embalagens é necessário observar a legislação e a localização dos pontos de coleta em cada região.

Como funciona a logística reversa?

#### 1. Tudo começa com você consumidor!

Para o descarte de um produto eletroeletrônico e eletrodoméstico é importante que confira a lista da ABREE (<http://abree.org.br/informacoes>) para saber onde levar o seu produto.

#### 2. Pontos de recebimento

Ao levar o eletroeletrônico ou eletrodoméstico até lá, ele será corretamente armazenado e depois terá destinação final ambientalmente correta: a reciclagem.

#### 3. Reciclagem

Aqui você pode ficar tranquilo! Trabalhando em parceria com demais associados e parceiros, os eletroeletrônicos e eletrodomésticos vão chegar para a ABREE que vai tomar conta da reciclagem dos produtos. O importante para nós é ter a sua ajuda para que os produtos cheguem ao destino certo e assim poderemos fazer o nosso trabalho corretamente.





## TERMOS DE GARANTIA

A Fresnomaq Indústria de Máquinas S/A assegura este produto por um período de 09 meses (270 dias) GARANTIA CONTRATUAL e mais 03 meses (90 dias) GARANTIA LEGAL contra defeitos de materiais ou fabricação, prazo contado a partir da emissão da nota fiscal de venda ao consumidor.

### 1 TERMO DE GARANTIA

- 1.1 A garantia não se aplica quando peças e acessórios apresentarem defeitos por utilizações inadequadas, defeito oriundo de instalação em desacordo ao descrito neste manual, mau armazenamento, negligência com a manutenção e conservação, violação de lacres ou aberto por pessoas não autorizadas, manuseio incorreto, alteração ou acidente, danos causados ou originalizados por efeitos da natureza, ex.: raio, descarga elétrica, vendavais, inundações, exposição a maresia, sol e chuva, componentes aqueles que porventura sofrem efeitos de desgaste natural por tempo de operação.

### 2 DISPOSIÇÕES DA GARANTIA

#### 2.1 Garantia legal (90 dias)

A garantia legal se dará quando analisados e identificados defeitos de material ou fabricação. Exclui-se a vigência desta garantia defeitos provocados por desgaste natural por tempo de uso, danos causados por manuseio incorreto (riscos, amassados ou peças quebradas), utilização para fins diferentes aos descritos neste manual. Devidamente identificado uso diferente dos especificados neste manual, passa ser de inteira responsabilidade do usuário toda e qualquer despesa com a substituição das peças danificadas.

#### 2.2 Garantia contratual (270 dias)

O fabricante assegura ao usuário a garantia do produto devidamente identificado na Nota Fiscal de venda, referido prazo será contado a partir do término da garantia legal (90 dias). A garantia contratual de 270 duzentos e setenta dias (9 meses), não abrange os itens: acessórios, carregadores (produtos a bateria), peças móveis, punho auxiliar, limitador de profundidade, chaves de ajuste/aperto, discos, lâminas, brocas, partes plásticas externas, propriamente analisados e identificados pelo serviço autorizado e/ou fabricante.

#### 2.3 Garantia contratual sobre a bateria

O fabricante assegura a garantia da bateria pelo prazo de 90 dias após o término da garantia legal, totalizando 180 dias, propriamente analisados e identificados pelo serviço autorizado e/ou fabricante.

#### 2.4 Condições gerais da garantia

1. Todo e qualquer defeito deverá ser comunicado imediatamente a um de nossos Serviços Autorizados WAP.
2. Produto deverá ser apresentado completo e com todos os acessórios;
3. A Fresnomaq Indústria de Máquinas S/A somente assumirá a garantia mediante apresentação da Nota Fiscal do produto e dentro dos prazos especificados neste termo de garantia.
4. Se você mora em uma cidade que não há um Serviço Autorizado WAP, estando o produto dentro do período de garantia, entre em contato com o Serviço de Atendimento ao Consumidor (SAC) e solicite um código de postagem para envio do equipamento via Correios. O

código de postagem pode ser utilizado nos casos em que a residência do consumidor fica acima de 40 quilômetros de distância do Serviço Autorizado WAP mais próximo;

5. Não é responsabilidade do fabricante custos com embalagens ou deslocamentos aos postos de atendimento;

6. As partes e peças substituídas em garantia, passam a ser de propriedade da Fresnomaq Indústria de Máquinas S/A.

7. A troca de peça(s) em garantia não prorroga e nem reinicia o período de garantia do equipamento;

8. A fabricante constatando que o defeito foi ocasionado por mau uso, o usuário será responsável pelos custos de hora técnica e das peças substituídas, devidamente orçadas e aprovadas previamente;

9. A Fresnomaq Indústria de Máquinas S/A não se responsabiliza por qualquer dano pessoal, moral ou material oriundo da utilização do equipamento. Não nos responsabilizamos por danos causados a ambientes, superfícies e outros objetos que tenham sido tratados de forma diferente da indicada no manual de instruções;

10. A Fresnomaq Indústria de Máquinas S/A se reserva o direito de promover alterações ou paralisar a fabricação dos produtos a qualquer momento e sem prévio aviso;

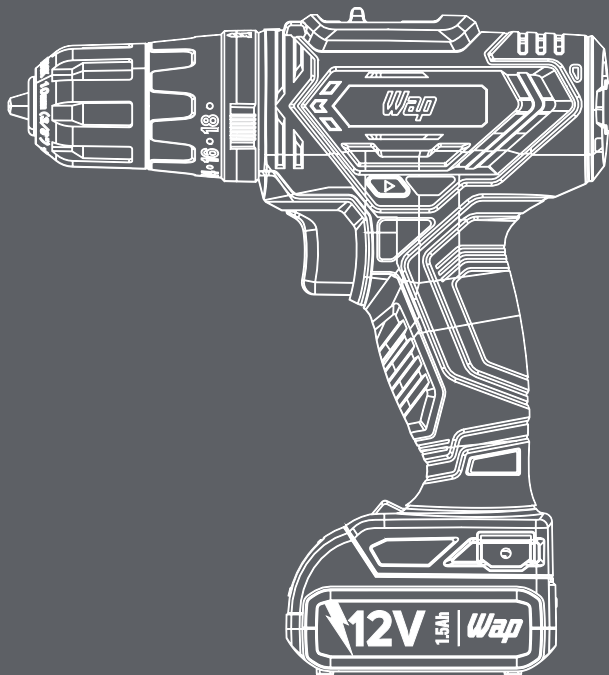
11. Expirado o prazo de vigência da garantia, cessará toda a responsabilidade do fabricante quanto à validade dos termos e condições aqui descritos;

### 2.5 Perda da garantia

A garantia do produto cessará automaticamente quando identificado:

1. O uso do produto em não conformidade com as recomendações do manual;
2. Ausência ou remoção da etiqueta de identificação do produto (modelo e série);
3. Alteração no produto ou de qualquer característica original;
4. Produto violado ou reparado por terceiros não autorizados;
5. Danos causados por uso impróprio ou excessivo;
6. Utilização de produtos químicos não apropriados (inflamáveis ou agressivos a saúde e a natureza);
7. Ausência ou uso inadequado dos componentes de proteção;
8. Ligar em tensão (voltagem) contrária conforme especificado no produto;
9. Uso de adaptadores, alterações ou avarias de cabos elétricos e plugues;
10. Utilização de peças e acessórios que não sejam recomendados pelo fabricante.





CONSULTE A RELAÇÃO ATUALIZADA DE  
ASSISTÊNCIAS TÉCNICAS AUTORIZADAS NO SITE

**[www.wap.ind.br](http://www.wap.ind.br)**

Caso precise de informações adicionais ou tenha dúvidas sobre a garantia, entre em contato através do nosso SAC - Serviço de Atendimento ao Consumidor, pelo telefone ou e-mail abaixo:

**Tel.: (41) 3012-7272 | E-mail: [sac@wap.ind.br](mailto:sac@wap.ind.br)**

***Wap***

Fresnomaq Indústria de Máquinas S/A  
Rua Antonio Singer, 200  
São José dos Pinhais | PR | Brasil  
CEP: 83.090-362