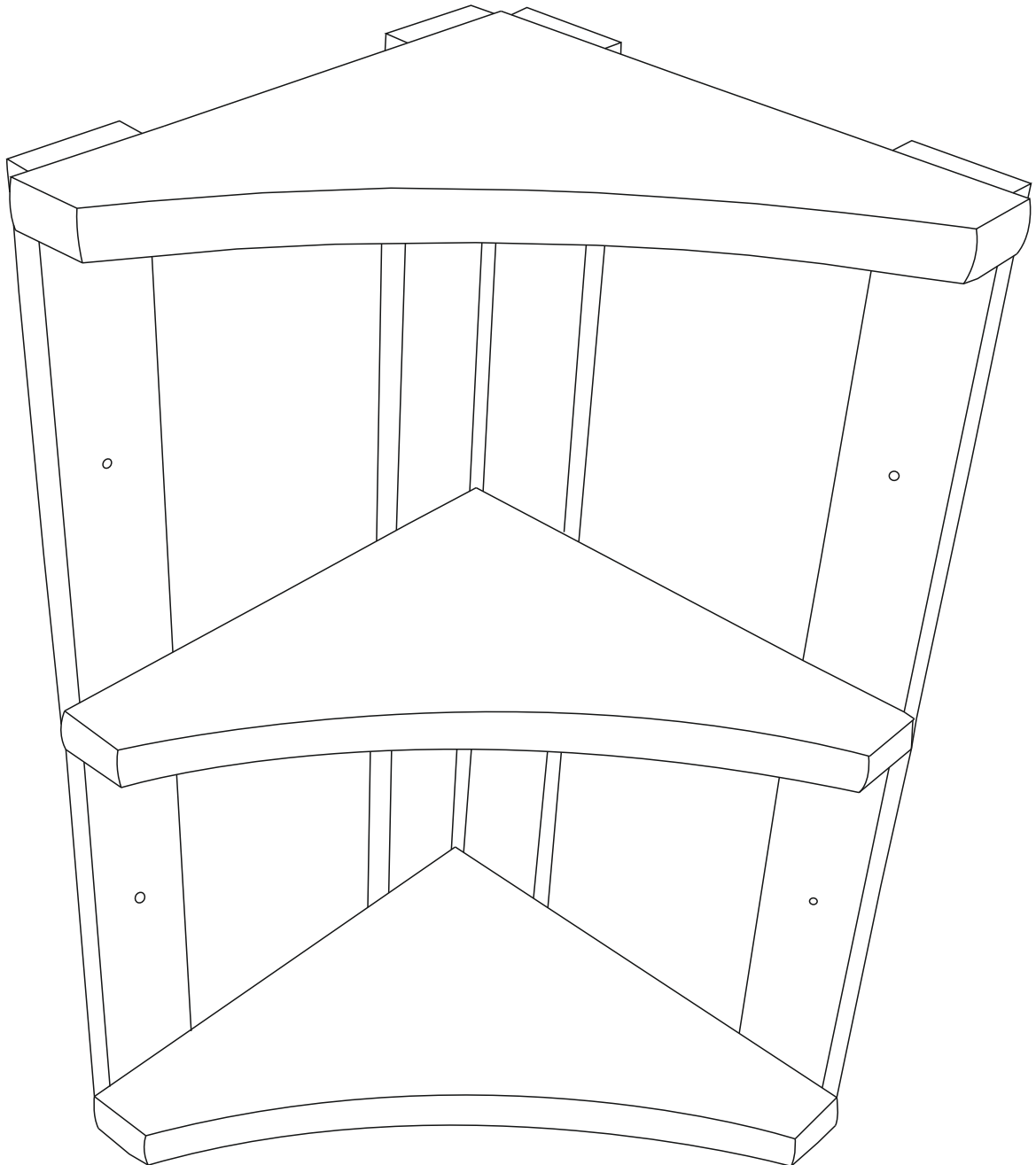




RUA MANOEL MADEIROS CÂMARA, Nº2556
BAIRRO AEROPORTO
CEP: 15.135-194
EMAIL: assistencia@rvmoveis.com.br
FONE: (17) 3243-7010

MANUAL DE MONTAGEM

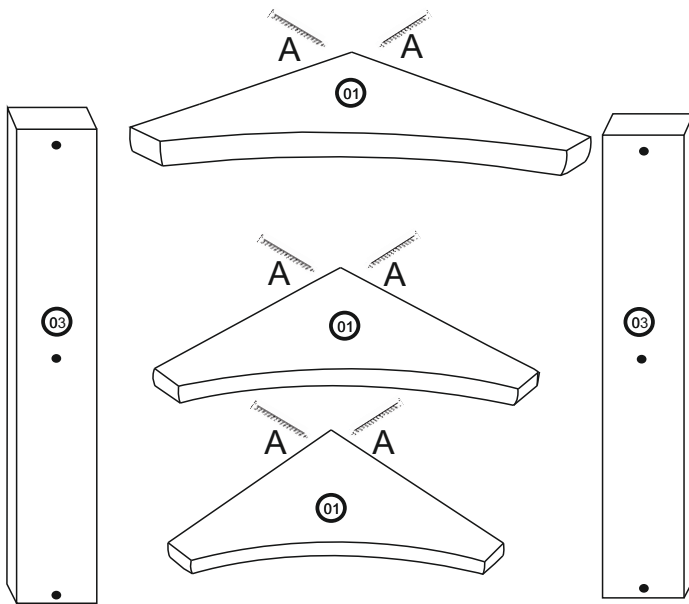
CANTONEIRA DECORATIVA PRISMA



KIT ACESSÓRIOS			
CÓD.	QTD	DESCRIÇÃO	ILUSTRAÇÃO
A	12	PARAFUSO 3,5 X 35 CHT NA COR	
B	04	PARAFUSO 4,0 X 40 CHT BICRO	
C	04	BUCHA 6 MM PAREDE	

LEGENDA			DIMENSÃO		
Nº	QTD	DESCRIÇÃO	COMPR.	LARG.	ESP.
01	3	PRATELEIRA	300 MM	300 MM	25 MM
02	2	TRAVESSA LATERAL	575 MM	60 MM	15 MM
03	2	TRAVESSA TRASEIRA	575 MM	60 MM	15 MM

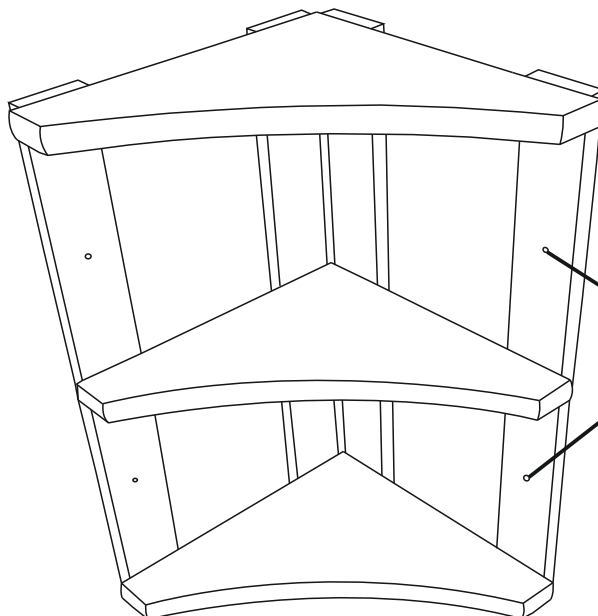
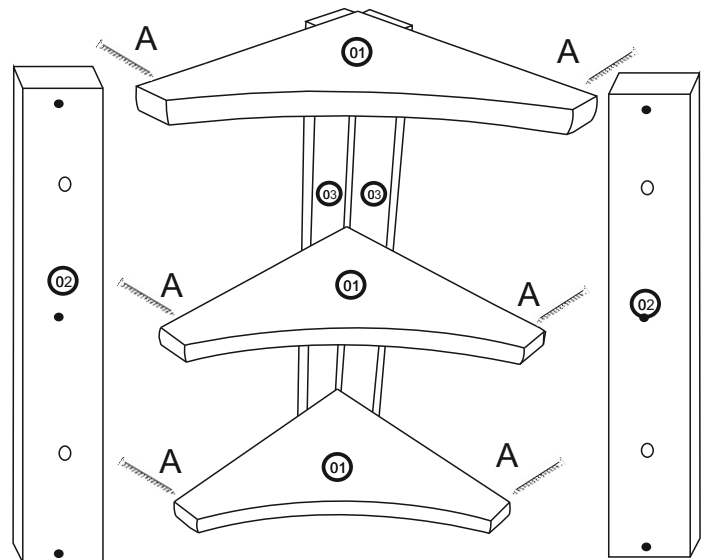
PASSO A PASSO:



PASSO 1:

FIXE A PARTE SUPERIOR E INFERIOR DA TRAVESSA TRASEIRA NA PRATELEIRA COM PARAFUSO CORRESPONDENTE.

PASSO 2:
FIXE A PARTE SUPERIOR E INFERIOR DA TRAVESSA LATERAL NA PRATELEIRA COM PARAFUSO CORRESPONDENTE.



FIXAÇÃO PAREDE
OPCIONAL:



B 04

+



C 04