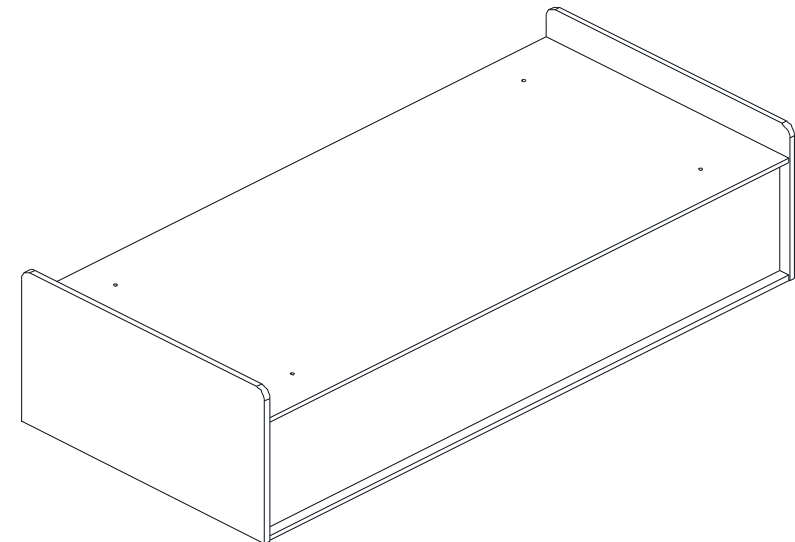


MANUAL DE INSTRUÇÕES

Leia as instruções de montagem da cama. **Guarde este manual para consultas futuras.**

REF.: 3324BA CAMA INFERIOR ITALY

DIVICAR
móveis infantis e juvenis



LOTE: 11.693

DIVICAR
móveis infantis e juvenis

DIVICAR MÓVEIS LTDA
Av. Júlio Vanzin, 720, - Bairro: Área Industrial III, - Cep. 95300-000
Fone/fax: 55 54 3358 1062 - Lagoa Vermelha - Rio Grande do Sul - Brasil
CNPJ: 73.638.470/0001-59 IE: 071/0039654
E-mail: divicar@divicar.com.br - Site: www.divicar.com.br

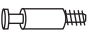

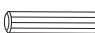






Para montagem da cama solteiro:



40 min.



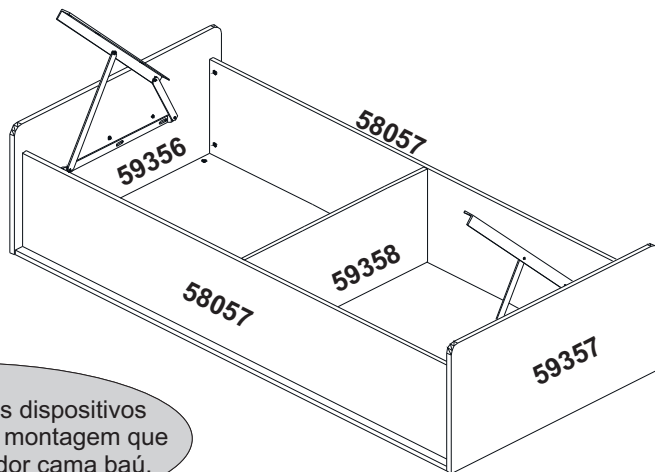
Relação de Ferragens:

 Parafuso minifix cód. 09.02.068 soberbo 16	 Tambor minifix 15 mm 16	 Cavilha 8 x 30 mm 8	 Parafuso estrutural 4,5 x 50 mm 11	 Parafuso 1/4 x 12 CB 13 12	 Chave zeta (allen 4 mm) 1
 Rodizio com trava 2	 Rodizio sem trava 4	 Parafuso Chipboard 3 x 14 CIC 24			

Informações Importantes

1. A montagem do produto deverá ser feita em uma superfície limpa e plana. Aconselhamos utilizar a própria embalagem para forrar o chão a fim de não danificar o produto.
2. Reservar área livre para montagem do produto.
3. Evitar batidas e o contato com objetos cortantes.
4. Não expor o móvel a calor excessivo (luz solar direta), ou umidade elevada.
5. Para limpeza use um pano macio seco ou ligeiramente umedecido com água. Não use agentes de limpeza ou abrasivos.
6. Recomendamos que os móveis após montados, não sejam deslocados do local, arrastados ou trocado de posição no ambiente, a fim de garantir o bom funcionamento de portas e gavetas e o perfeito alinhamento do produto.
7. Em caso de duvida na montagem, acesse nossos vídeos no youtube:

Passo 4:

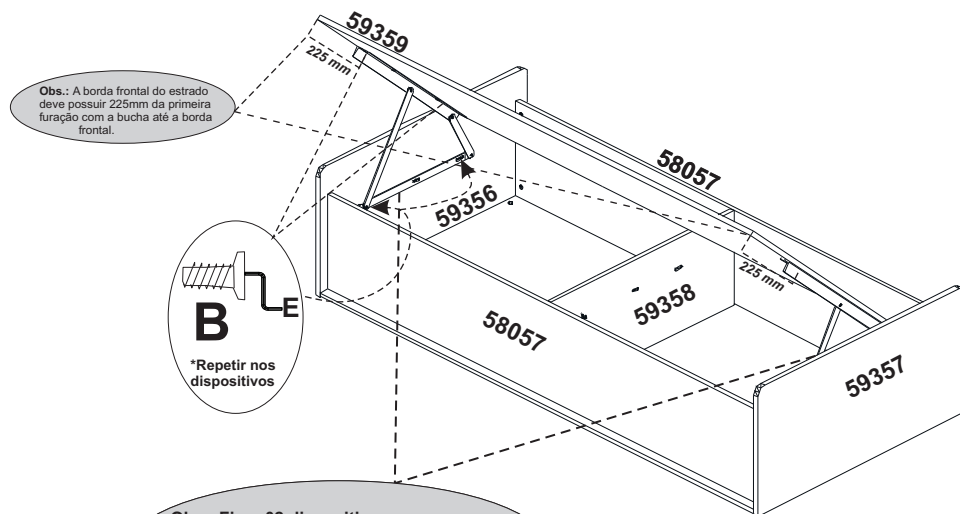


Obs.: Para fixação dos dispositivos observar o manual de montagem que acompanha o articulador cama baú.

Passo 5: 9) Encaixar o Pistão nas peças (59356/59357) e observar a o montar as peças (59356/59357 e 59358) deixar as furações das peças alinhadas, ou seja, todas no mesmo padrão ou lados iguais.

10) Fixar os Rodízios "H", utilizar os parafusos 3,0x14 c/c "I".

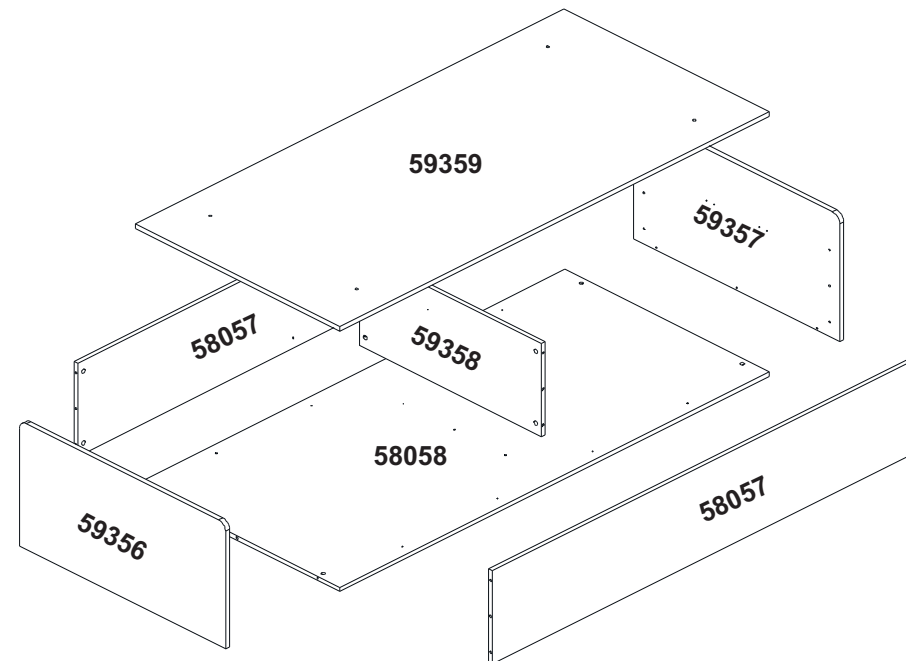
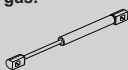
Atenção: Deixar os rodízios alinhados com a furação das Barras (58057).



Obs.: A borda frontal do estrado deve possuir 225mm da primeira furação com a bucha até a borda frontal.

B **E**
*Repetir nos dispositivos

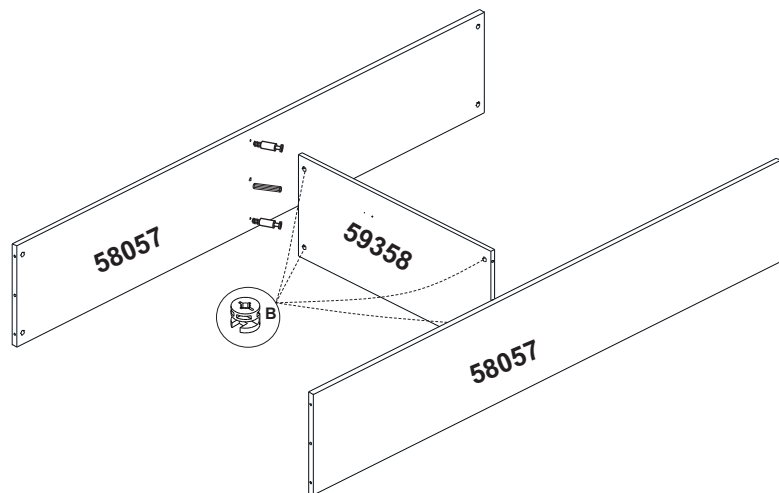
Obs.: Fixar 02 dispositivos, com dois pistões a gás.



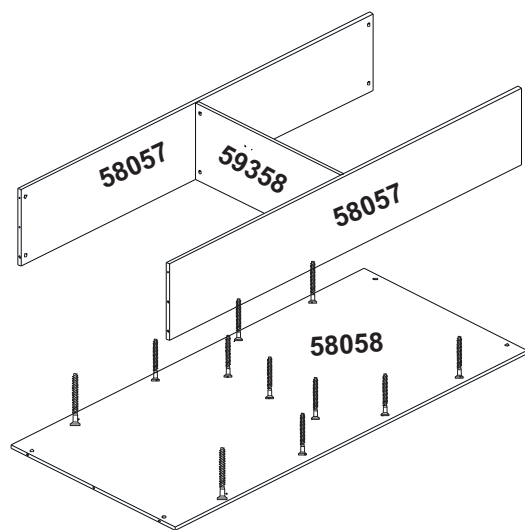
Lista de Peças:

CÓDIGO	DESCRIÇÃO	QUANTIDADE
59357	Peseira	1
59356	Cabeceira	1
59359	Estrado	1
58058	Base	1
59358	Divisoria	1
58057	Barra	2

- Passo 1:** 1) Fixar as Cavilhas 8 x 30 "C" e os Tambores Minifix "B" na divisória (59358).
2) Fixar os Parafusos Minifix "A" nas barras (58057), Girar os tambores para a fixação.
3) Fixar os Tambores Minifix "B" e as Cavilhas 8x30mm "C", nas Barras (58057).



- Passo 2:** 4) Fixar Base (58058), nas Barras (58057) e na Divisória (59358), utilizar os Parafuso estrutural 5 x 50 mm "D".



- Passo 3:** 5) Fixar as Cab/Pes (59356/59357) nas barras (58057) e na Base (58058), utilizar os Parafusos Minifix "A". Com o auxilio de uma chave gire os Tambores "B" para a fixação.

