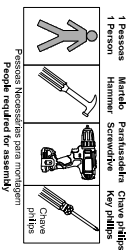
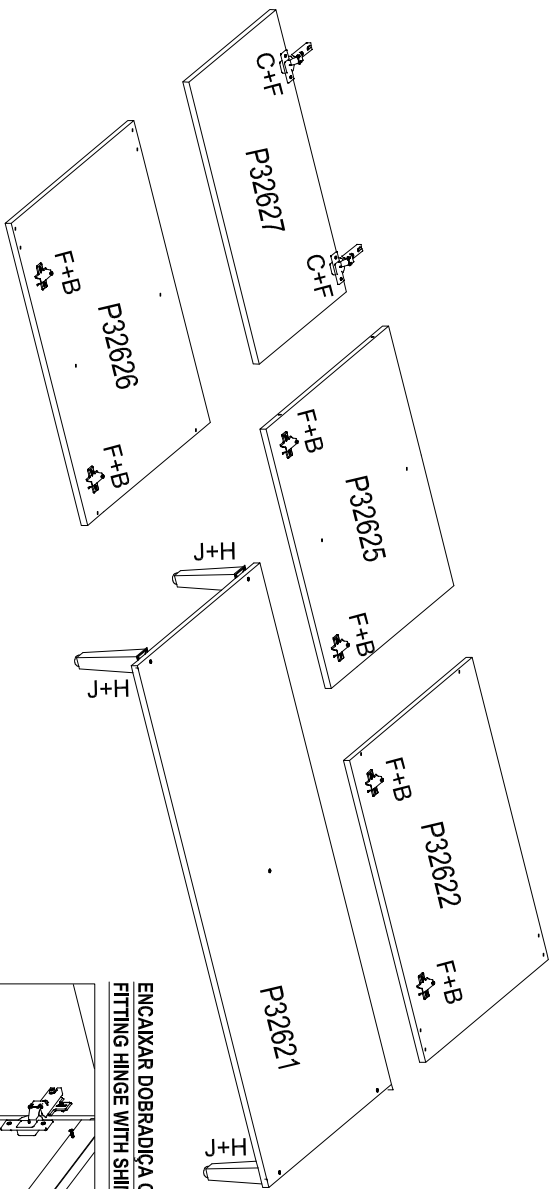
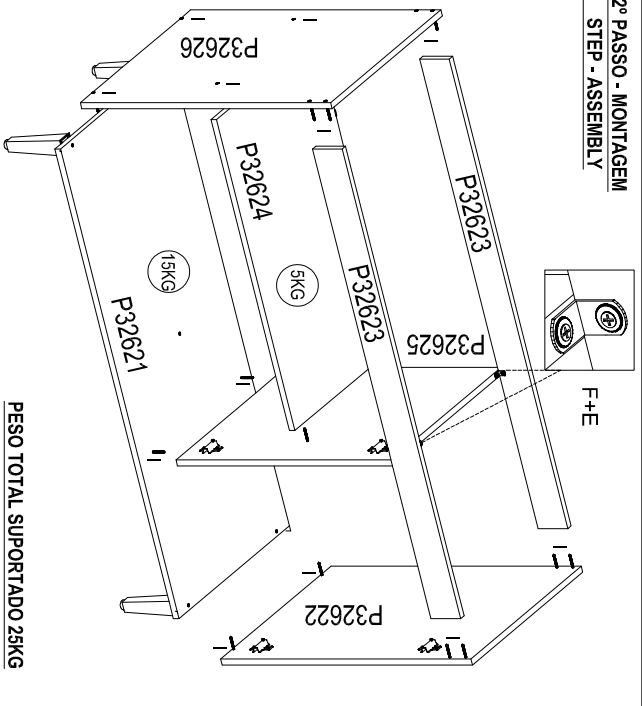


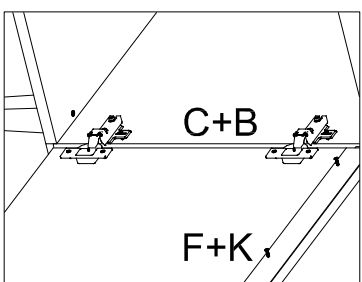
1º PASSO - PREPARAÇÃO DAS PEGAS
STEP - PART OF ASSEMBLY



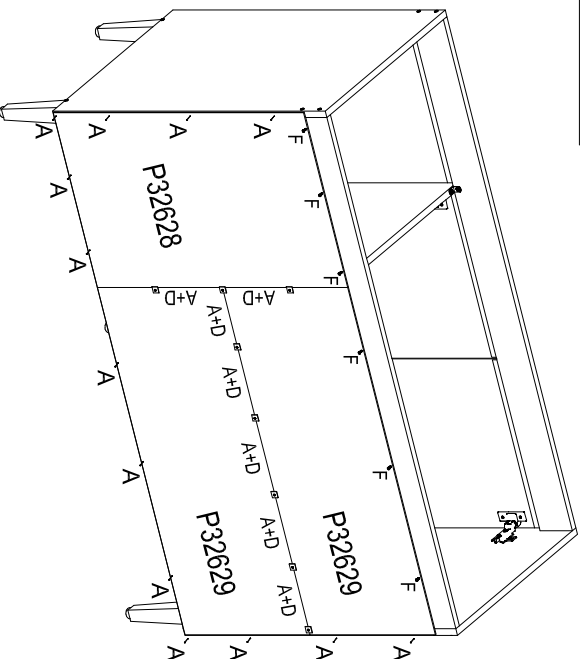
2º PASSO - MONTAGEM
STEP - ASSEMBLY



3º PASSO - PREGAR OS FUNDO
STEP - ASSEMBLY

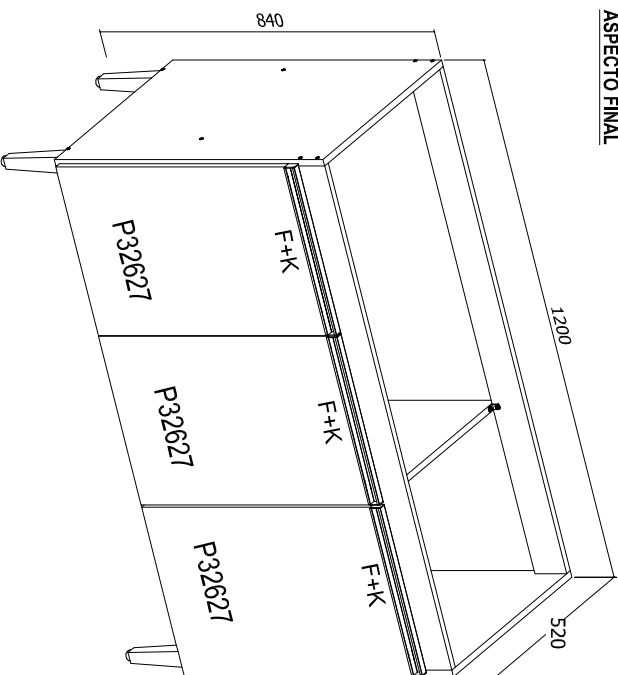


ENCAIXAR DOBRADIÇA COM CALÇO
FITTING HINGE WITH SHIM



POQUEMA
POQUEMA - Ind. e Com. de Móveis Ltda. Rua Jururu, 1400 - Fone/fax (43) 3303-3249
Parque Industrial II - CEP 85703-970 - Arapongas PR - assistencia@poquema.com.br

PRODUTOR: **BALÇÃO P-CUBA** CÓDIGO :A719



LISTA DE ACESSÓRIOS / LIST OF ACCESSORIES

A	B	C	D	E	F	G	H	I	J	K	P0		
PREGO / NAL 08X08MM	CALÇO / SHIM 5MM	DOBRADIÇA / METAL HINGE	UNIÃO DE FUNDO / UNION BACK	CANTONEIRA / METAL CONNECTION	PARAFUSO / SCREW 3,5X12MM	LOGOMARCA / TAG	PARAFUSO / SCREW 4,5X40MM	PARAFUSO / SCREW 4,5X50MM	PE / FOOT	PUXADOR PERFIL / HANDLE 390MM	NOME DA PEÇA / NAME OF PARTS	DIMENSÕES / MEASURES	QTD.
60	6	6	8	2	40	1	5	18	5	3	BASE / BASE	1166 X 500 X 15MM	1
											LATERAL DIREITA / RIGHT SHELVE	675 X 500 X 15MM	1
											VISTA FRONTAL E TRASEIRA / FRONT VIEW	1166 X 80 X 15MM	2
											PRATELEIRA / SHELVE	772 X 400 X 15MM	1
											DIVISÃO / DIVISION	580 X 500 X 15MM	1
											LATERAL ESQUERDA / LEFT SIDE	675 X 500 X 15MM	1
											PORTA / DOOR	575 X 390 X 15MM	3
											FUNDO DIREITO / RIGHT BACK	620 X 399 X 03MM	1
											FUNDO ESQUERDO / LEFT BACK	792 X 310 X 03MM	2

PESO TOTAL SUPOSTADO 28KG
WEIGHT SUPPORTED