

Código: 54023678 NCM: 8301.40.00

Produto: FECH ZM ESPLENDORE RR2 292-55PE CTL-55 CRP

Linha de Produtos: RESIDENCE

Norma: ABNT NBR 14913:2011

Aplicação: Portas Externas Com Espessura De 30Mm

Acabamentos: Cromado (Cr)

Resistência a corrosão: Grau 2

Máquina:

- * Máquina para porta Externa 55PE (Falsa testa)
- * Broca de 55mm
- * Tráfego Intenso
- * Grau de Segurança Máxima
- * Sistema de reversão do trinco sem necessidade de ferramentas
- * Caixa, tampa e testa em aço carbono
- * Trinco e lingueta em Zamac níquelado
- * Falsa testa e contra testa em aço inoxidável

Guarnição: * 4 rosetas em aço inoxidável, fixadas por pressão em almas plásticas fixadas na porta por parafusos auto-atarrachantes de cabeça fenda philps em latão

Maçaneta: * 2 maçanetas de zamac, com acionamento tipo alavanca; fixadas em 2 ferros bicromatizados de 90 mm que são fixados por 2 parafusos allen sem cabeça

: *

Cilindro:

- * Cilindro tradicional 55mm de Latão Cromado
- * 6240 Combinações possíveis
- * Acompanha 2 chaves de latão com acabamento níquelado
- * Fixação por parafuso de cabeça chata com fenda phillips em aço níquelado

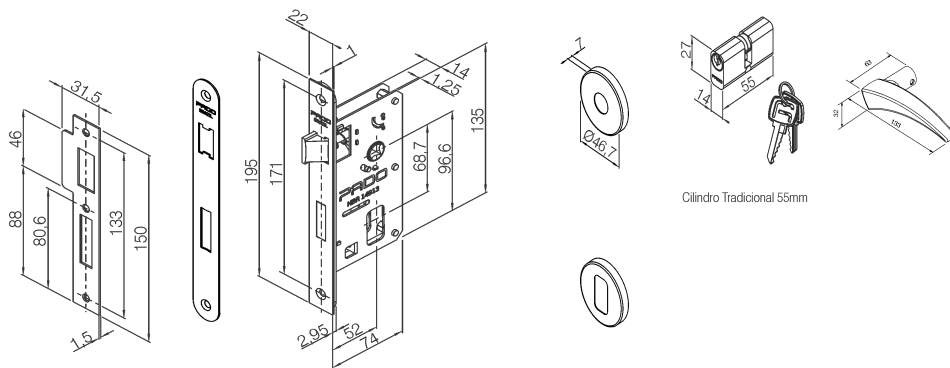
Recomendações: Limpar Com Pano Macio E Umedecido Em Água A Cada Mês. Não Utilizar Detergentes, Solventes, Removedores, Polidores, Álcool, Palha De Aço Ou Materias Abrasivos Nas Guarnições. Lubrificar A Máquina E O Cilindro Com Óleo Mineral. Não Utilizar Produtos Químicos. Não Deixar A Fechadura Por Um Longo Períod

Peso bruto: 1.463kg Peso Líquido: 1.401kg

Dimensões	Código de Barras	Quantidade
Não cadastrada		

Garantia: 5 ANOS CONTRA DEFEITOS DE FABRICAÇÃO E/OU FUNCIONAMENTO. 2 ANOS PARA ACABAMENTO. 1 ANO PARA PRODUTOS EM LUGARES PÚBLICOS OU CORROSIVOS

Desenhos:



Máquina 90E, falsa testa com raio e contra testa

Roseta lx Contemporânea EXT