

### Notas Especiais:

**01** -Examine completamente todas as peças do móvel antes de começar o trabalho.

**02** -Recomenda-se montar o móvel conforme este Manual de Montagem.

**03** -É de responsabilidade do montador seguir as instruções do Manual de Montagem, que são fundamentais para garantir a estrutura do móvel.

**04** -Para limpeza, utilizar somente pano úmido e sabão neutro.

### Special notes:

**01** -Check all parts of the unit thoroughly before starting work.

**02** -It is recommended to assemble the furniture according to this Installation Manual.

**03** -It is the responsibility of the assembler to follow the instructions in the Assembly Manual, which are essential to ensure the structure of the furniture.

**04** -For cleaning use only damp cloth and neutral soap.

### Notas especiales:

**01** -Examine completamente todas las piezas del mueble antes de iniciar el trabajo.

**02** -Se recomienda montar el mueble conforme el Manual de Ensamblaje.

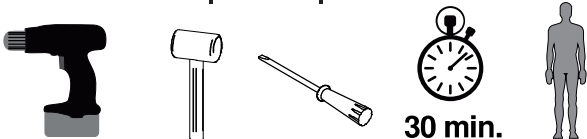
**03** -Es de responsabilidad del montador seguir las instrucciones del Manual de Ensamblaje, que son fundamentales para garantizar la estructura del mueble.

**04** -Para limpieza solamente usar trapo húmedo y jabón neutro.

### Guarante certificate:

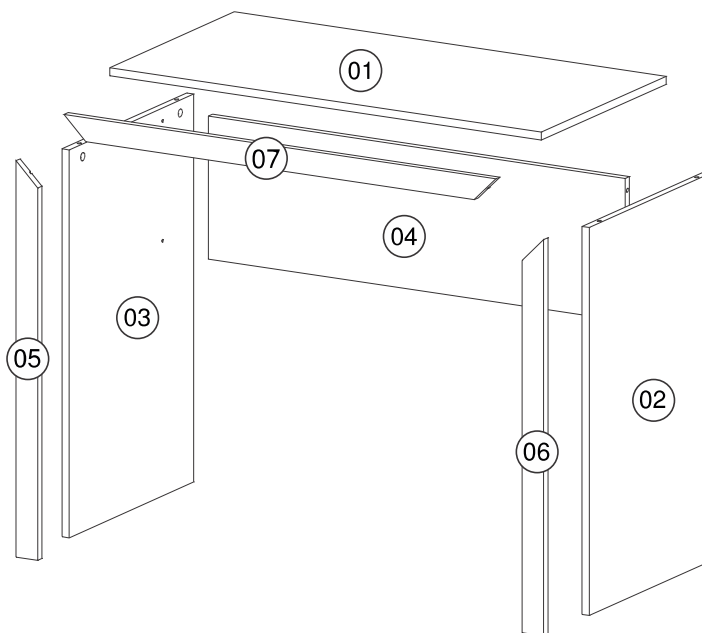
The guarantee of products manufactured by Móveis Videira LTDA covers any defects / manufacturing defects, within the period established by the Consumer Protection Code, in its Article 26, II, which provides for a legal guarantee of ninety (90) days.

### Ferramentas | Tools | Herramientas



### Lista de Peças / List of pieces / Lista de piezas

CÓD	DESCRIÇÃO	DESCRIPTION	DESCRIPCIÓN	QTD	M. PRIMA	DIMENSÕES
01	Tampo	Top	Tapa	1	MDP 15mm	900x450x15
02	Lateral Direita	Right Side	Lateral Derecha	1	MDP 15mm	725x450x15
03	Lateral Esquerda	Left Side	Lateral Izquierda	1	MDP 15mm	725x450x15
04	Costa	Back	Revés	1	MDP 15mm	869x267x15
05	Travessa Esquerda	Left Traverse	Traviesa Izquierda	1	MDP 15mm	741x45x15
06	Travessa Direita	Right Traverse	Traviesa Derecha	1	MDP 15mm	741x45x15
07	Travessa	Traverse	Traviesa	1	MDP 15mm	900x45x15



### REF DESCRIÇÃO QTD

A	Parafuso 3,5 x 14mm CF	16
B	34x7mm Parafuso minifix	08
C	15x12mm Tambor minifix	08
D	7x5x14mm Malhete	04
E	OU  22x17x12mm Suporte angular	08
F	22x3mm Prego 10 x 10mm	04
G	14x4mm Sapata deslizadora	04

