

ARMÁRIO MULTIUSO

AR-202

Instruções de Montagem

DJD
Móveis e Componentes

Rua Artemio Fracalossi | nº 12 | Distrito Industrial São Valentin | Bento Gonçalves | RS
CEP: 95700-000 | Fone / Fax: 54 3458.1384 | E-mail: djdmovéis@terra.com.br

REF	DESCRIÇÃO	QTD
A	 Cavilha 8 x 30	18
B	 Pézinhos	4
C	 5 x 35 C/F	4
D	 4 x 45 C/C	15
E	 Puxador	1
F	 3,5 x 25 C/F	2
G	 3,5 x 14 C/C	16
H	 Pregos 10 x 10	42
I	 Dobradiças 25mm	3
J	Calço para Dobradiça 5mm	3
K	 Ganchos	2

Lista de peças

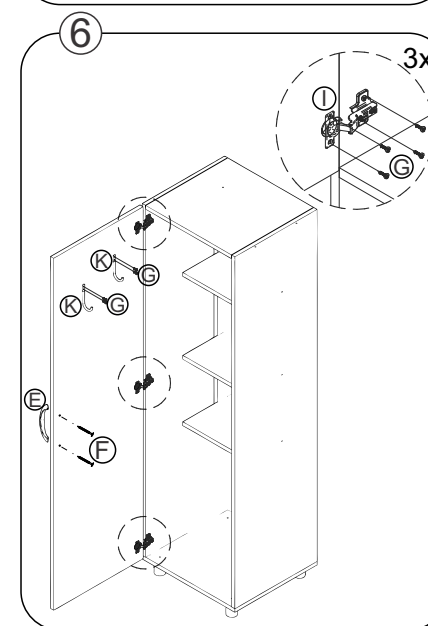
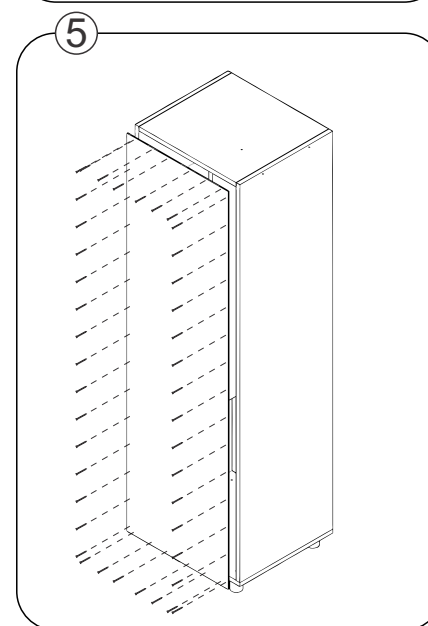
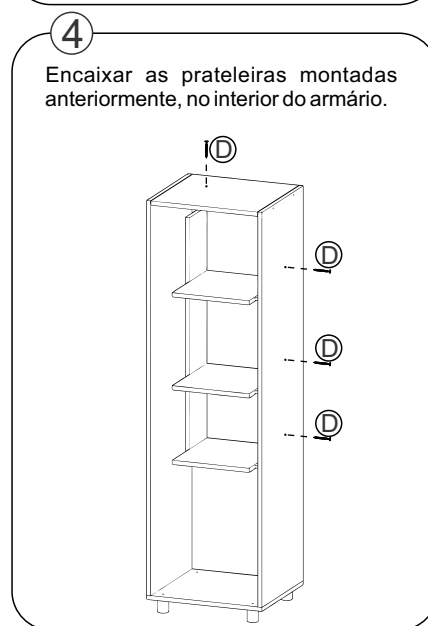
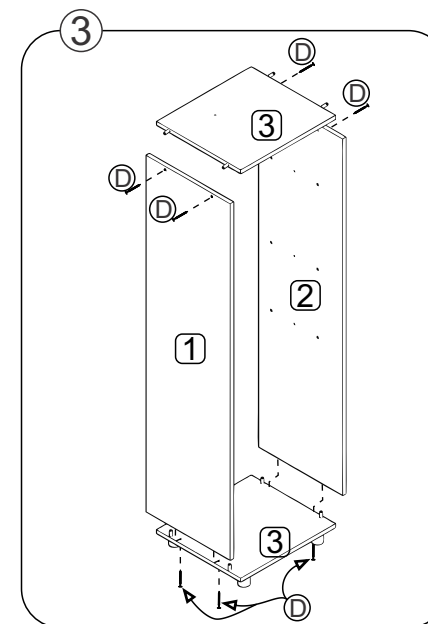
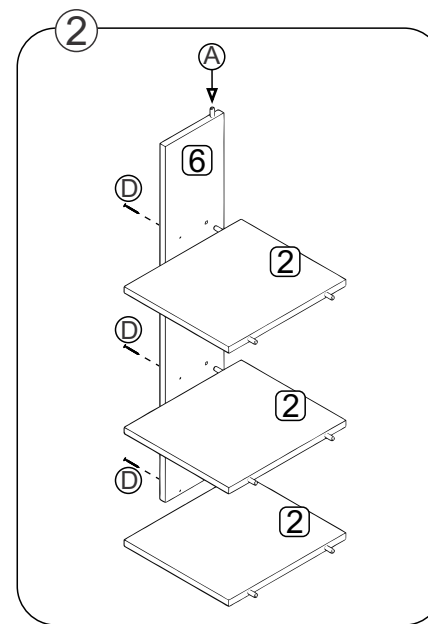
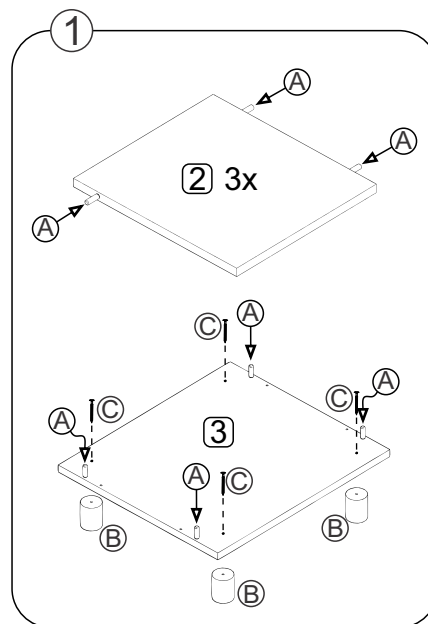
CÓD	DESCRIÇÃO	QTD	DIMENSÕES
01	Lateral Direita	1	1470 x 450 x 15
02	Lateral Esquerda	1	1470 x 450 x 15
03	Tampo/Base	2	450 x 450 x 15
04	Prateleiras	3	300 x 335 x 15
05	Porta	1	1490 x 410 x 15
06	Coluna Interna	1	915 x 150 x 15
07	Fundos	2	1460 x 233 x 3

FERRAMENTAS NECESSÁRIAS:



Data: 04/09/2014

Revisão: 00



"IMPORTANTE LER COM ATENÇÃO E GUARDAR PARA EVENTUAIS CONSULTAS"