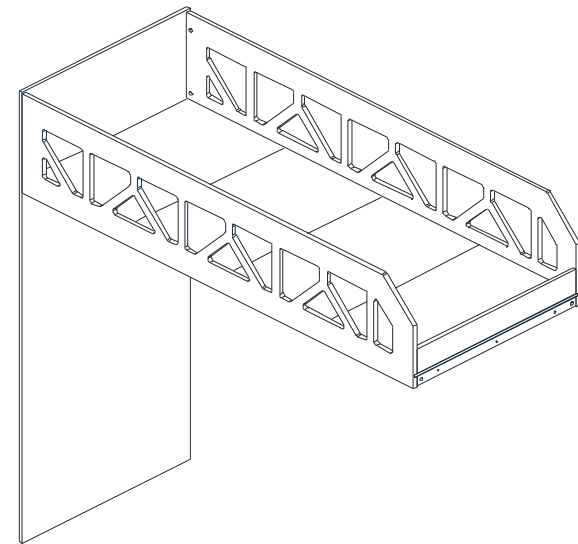


MANUAL DE INSTRUÇÕES

Leia as instruções de montagem da cama. **Guarde este manual para consultas futuras.**

REF.: 3325BA CAMA SUPERIOR ITALY

DIVICAR[®]
móveis infantis e juvenis



LOTE: xx.xxx

DIVICAR[®]
móveis infantis e juvenis

DIVICAR MÓVEIS LTDA
Av. Júlio Vanzin, 720, - Bairro: Área Industrial III, - Cep. 95300-000
Fone/fax: 55 54 3358 1062 - Lagoa Vermelha - Rio Grande do Sul - Brasil
CNPJ: 73.638.470/0001-59 IE: 071/0039654
E-mail: divicar@divicar.com.br - Site: www.divicar.com.br

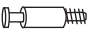

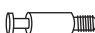




Para montagem da cama solteiro:



20 min.



Relação de Ferragens:

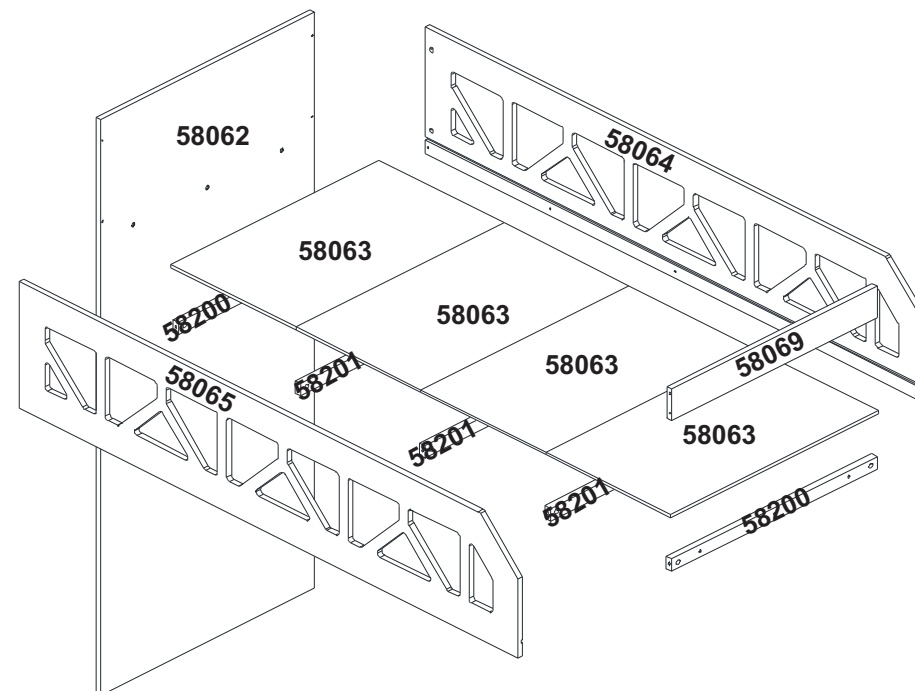
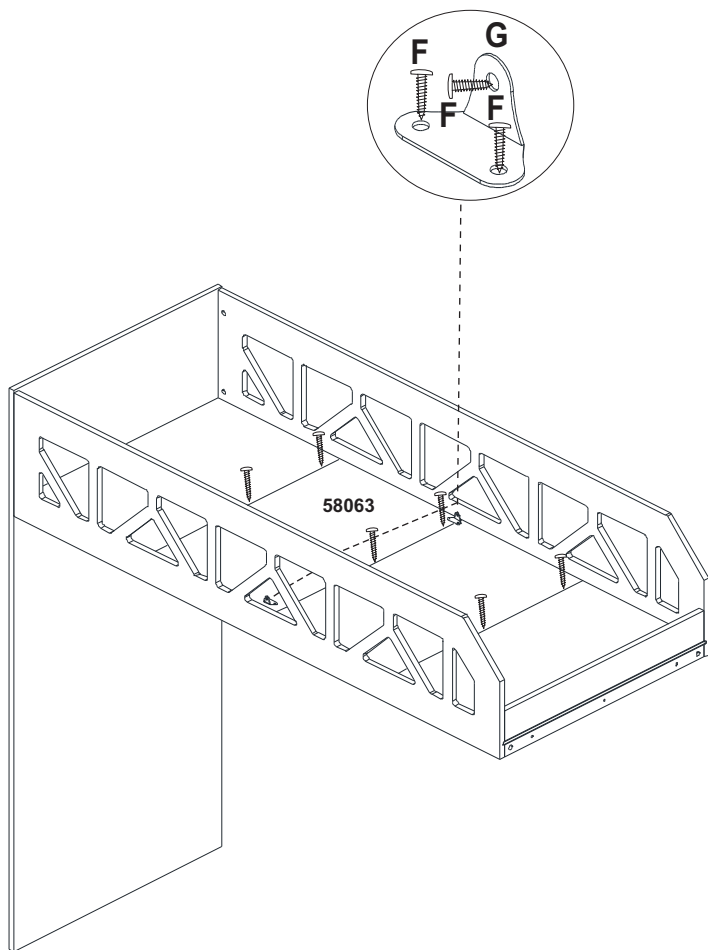
A  Parafuso minifix cód. 09.02.068 soberbo 8	B  Tambor minifix 15 mm 18	C  Parafuso Bigfix Rosca 1/4 10	D  Parafuso Chipboard 3,5x25 c/ flang 6	E  Parafuso 1/4 x 30 mm 3	F  Parafuso Chipboard 4,5 x 16 c/ flang 6
G  Cantoneira três furos 2					

Informações Importantes

1. A montagem do produto deverá ser feita em uma superfície limpa e plana. Aconselhamos utilizar a própria embalagem para forrar o chão a fim de não danificar o produto.
2. Reservar área livre para montagem do produto.
3. Evitar batidas e o contato com objetos cortantes.
4. Não expor o móvel a calor excessivo (luz solar direta), ou umidade elevada.
5. Para limpeza use um pano macio seco ou ligeiramente umedecido com água. Não use agentes de limpeza ou abrasivos.
6. Recomendamos que os móveis após montados, não sejam deslocados do local, arrastados ou trocado de posição no ambiente, a fim de garantir o bom funcionamento de portas e gavetas e o perfeito alinhamento do produto.
7. Em caso de dúvida na montagem, acesse nossos vídeos no youtube:

Passo 5: 7) Fixar os Estrados (58063) nas Travessas (58200 e 58201), utilizar os Parafusos 3,5 x 25 C/FLANG "D".

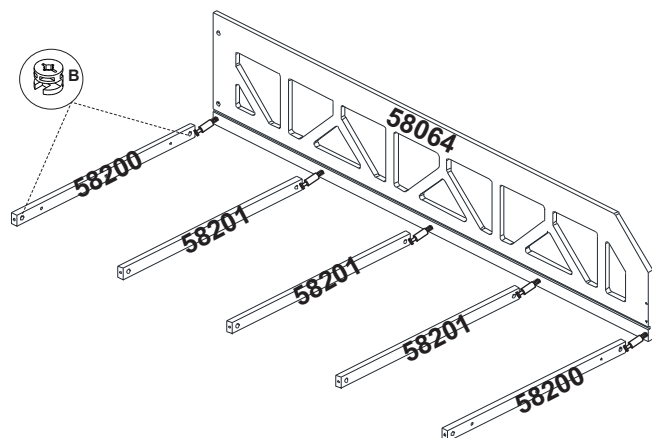
Nota: Fixar as cantoneiras três furos "G" conforme indicado, abaixo:



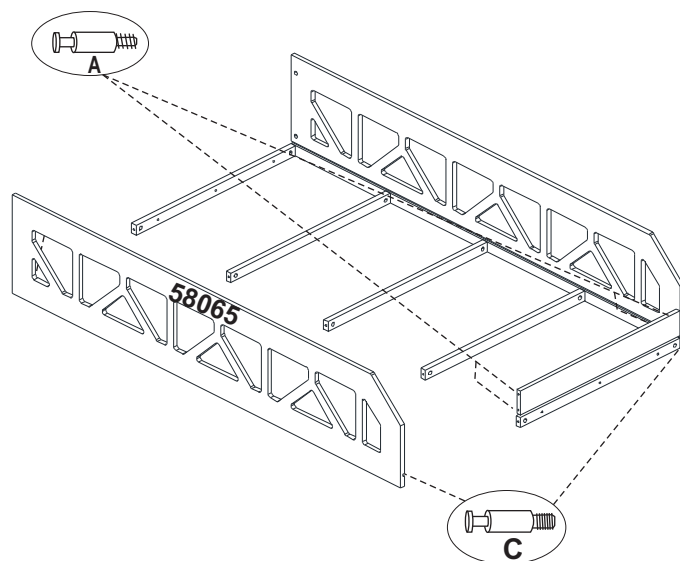
Lista de Peças:

CÓDIGO	DESCRIÇÃO	QUANTIDADE
58062	Cabeceira	1
58064	Grade Dir	1
58065	Grade Esq	1
58069	Travessa	1
58200	Travessa	2
58201	Travessa central	3
58063	Estrado	4

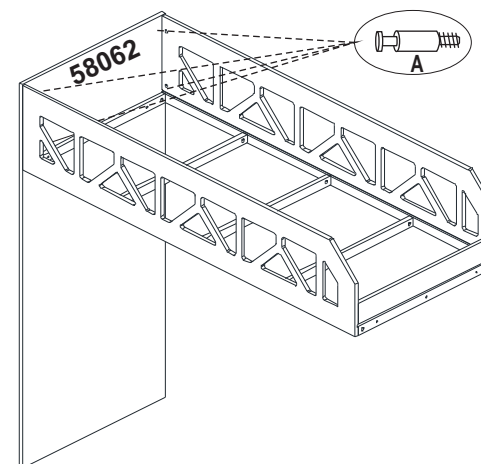
- Passo 1:** 1) Fixar os Tambores Minifix "B" nas travessas (58200 e 58201).
 2) Fixar os 10 Parafusos Minifix "C" e 4 Parafusos Minifix "A" nas grades (58064 e 58065), Girar os tambores para a fixação.
 3) Fixar os Tambores Minifix "B" nas Barras (58057).



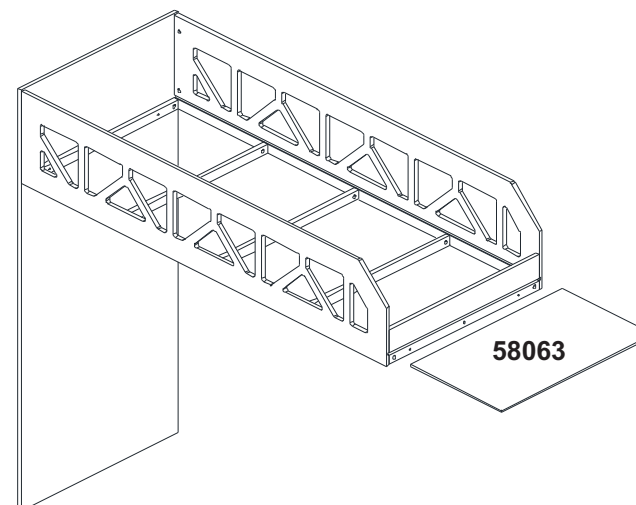
- Passo 2:** 4) Fixar a Grade Esq (58065), girar os tambores Minifix "B" para a fixação.
 5) Fixar os Tambores Minifix "B" na Travessa (58069). Gire os tambores para a fixação.



- Passo 3:** 5) Fixar os Parafusos Minifix "A" na Cabeceira (58062), fixar os Tambores Minifix "B" nas Grades (58064 e 58065).
 6) Fixar a Travessa (58069) na Cabeceira (58062) utilizar 3 Parafusos 1/4 x 30 "E"

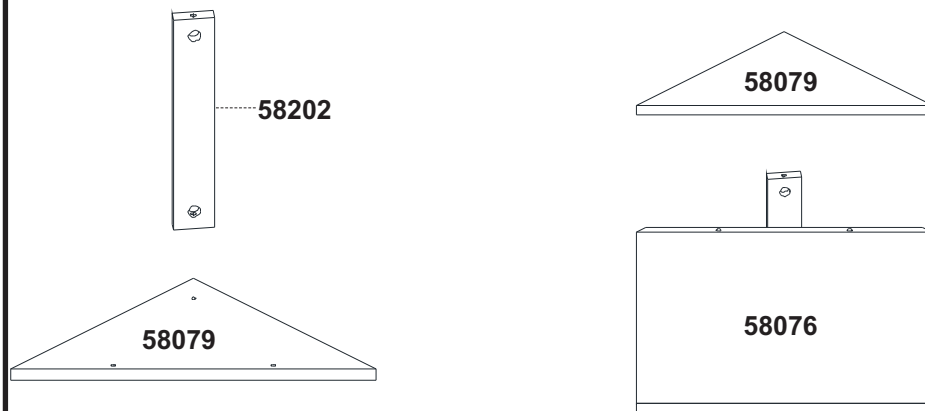


- Passo 4:** 6) Encaixar os Estrados (58063) nas Grades (58064 e 58065).

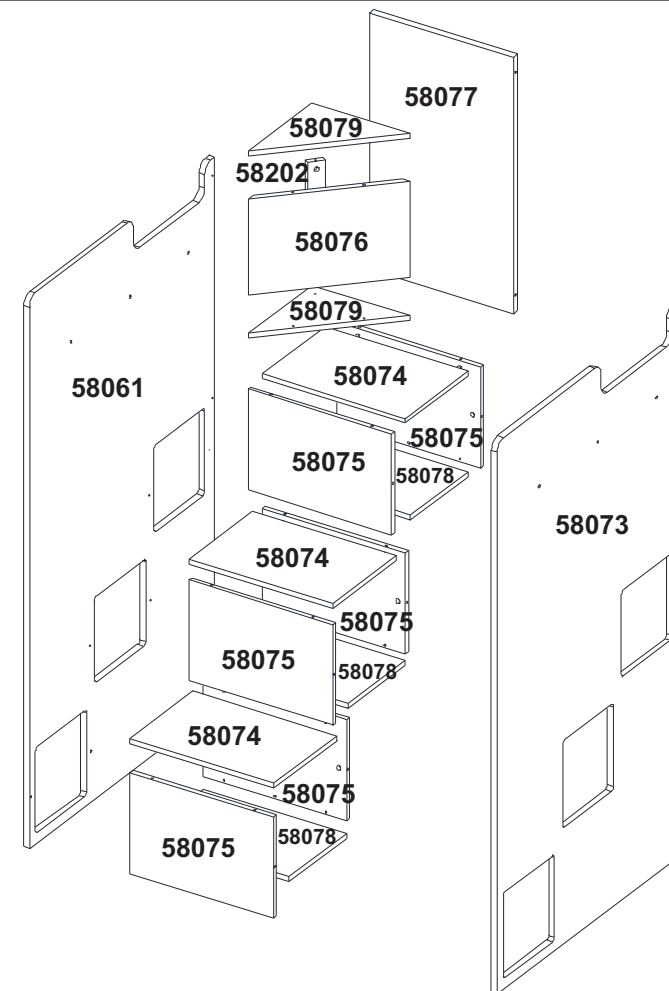
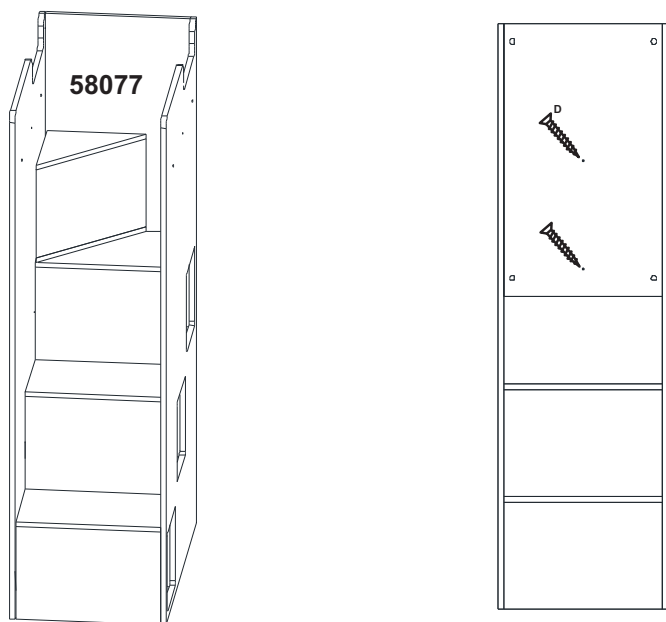


Para a montagem do Degrau auxiliar:

Passo 5: 7) Fixar os Tambores Minifix "B" na Travessa (58202). Fixe os Parafusos Minifix "A" no Tampo (58079), gire os Tambores para a fixação.



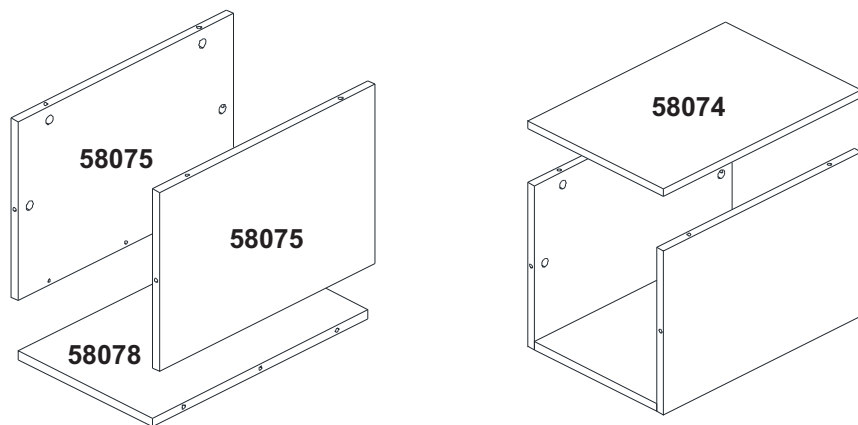
Passo 6: 8) Fixar o Degrau Auxiliar na Costa (58077) utilize os Parafusos 3,5x35 c/c "D".



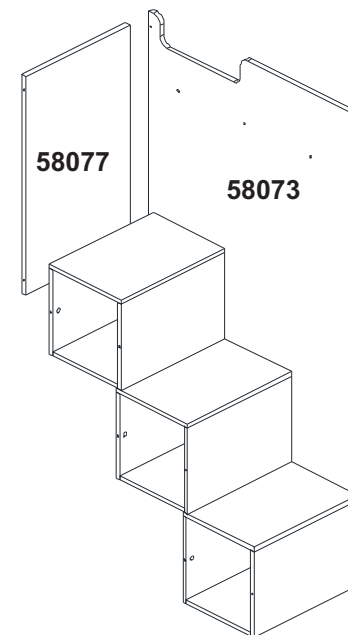
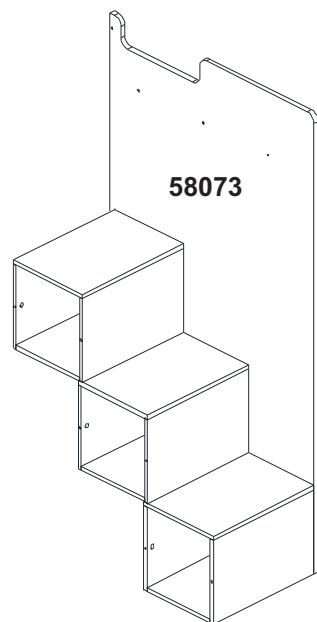
Lista de Peças:

CÓDIGO	DESCRIÇÃO	QUANTIDADE
58061	Lateral Esq	1
58073	Lateral Dir	1
58074	Tampo	3
58075	Lateral	6
58076	Lateral	1
58077	Costa	1
58078	Base	3
58079	Tampo	2
58202	Travessa	1

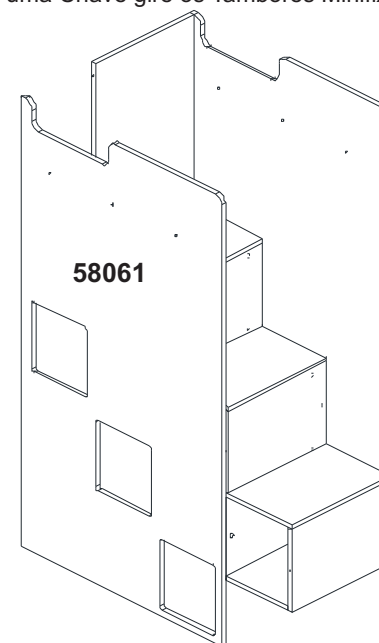
Passo 1: 1) Fixar os Tambores Minifix "B" nas laterais (58075) e na Base (58078).
2) Fixar os Parafusos Minifix "A" e as Cavilhas 6x30mm "C" nas Laterais (58075) e no tampo (58074).
Obs: Deixar a furação dos tambores da Base (58078) e do Tampo (58074) para o lado interior.



Passo 2: 3) Fixar os Parafusos Minifix "A" na Lateral Dir (58073), Encaixe os Degraus e gire os tambores para a fixação.



Passo 4: 6) Fixar os Parafusos Minifix "A" na Lateral Esq (58061) encaixe-a nos degraus e na costa. Com o auxílio de uma Chave gire os Tambores Minifix "B" para a fixação.



Para montagem da cama solteiro:



40 min.



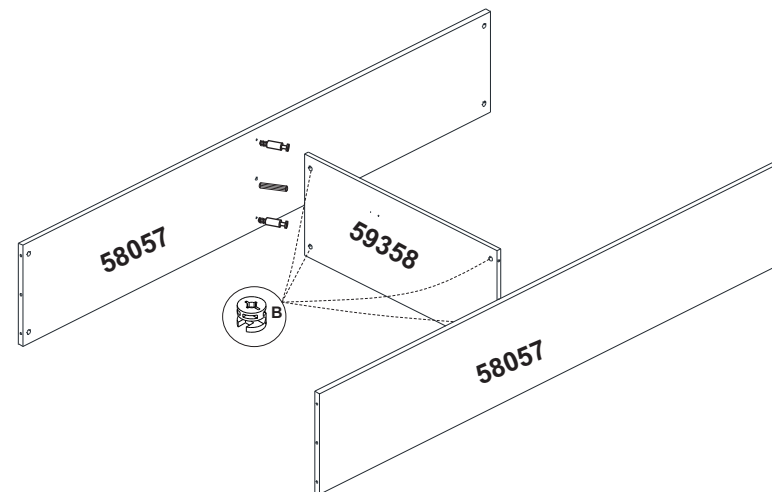
Relação de Ferragens:

A Parafuso minifix cód. 09.02.068 soberbo 16	B Tambor minifix 15 mm 16	C Cavilha 8 x 30 mm 8	D Parafuso estrutural 4,5 x 50 mm 11	E Parafuso 1/4 x 12 CB 13 12	F Chave zeta (allen 4 mm) 1
G Rodizio com trava 2	H Rodizio sem trava 4	I Parafuso Chipboard 3 x 14 CIC 24			

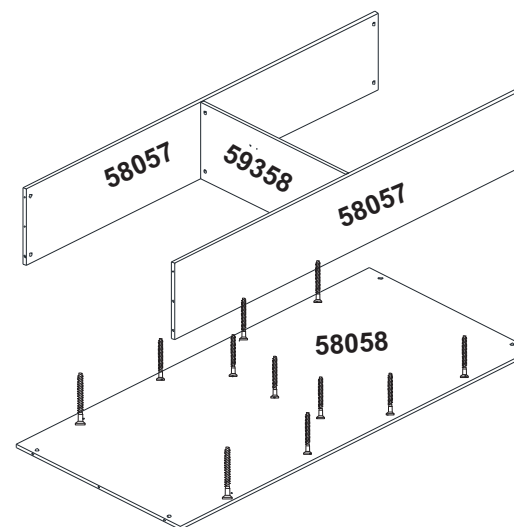
Informações Importantes

1. A montagem do produto deverá ser feita em uma superfície limpa e plana. Aconselhamos utilizar a própria embalagem para forrar o chão a fim de não danificar o produto.
2. Reservar área livre para montagem do produto.
3. Evitar batidas e o contato com objetos cortantes.
4. Não expor o móvel a calor excessivo (luz solar direta), ou umidade elevada.
5. Para limpeza use um pano macio seco ou ligeiramente umedecido com água. Não use agentes de limpeza ou abrasivos.
6. Recomendamos que os móveis após montados, não sejam deslocados do local, arrastados ou trocado de posição no ambiente, a fim de garantir o bom funcionamento de portas e gavetas e o perfeito alinhamento do produto.
7. Em caso de dúvida na montagem, acesse nossos vídeos no youtube:

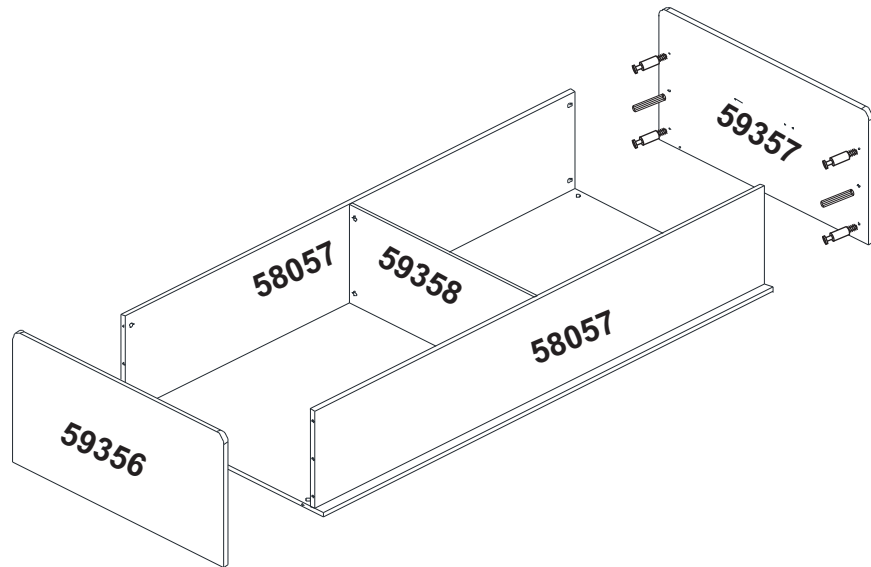
- Passo 1:** 1) Fixar as Cavilhas 8 x 30 "C" e os Tambores Minifix "B" na divisória (59358).
2) Fixar os Parafusos Minifix "A" nas barras (58057), Girar os tambores para a fixação.
3) Fixar os Tambores Minifix "B" e as Cavilhas 8x30mm "C", nas Barras (58057).



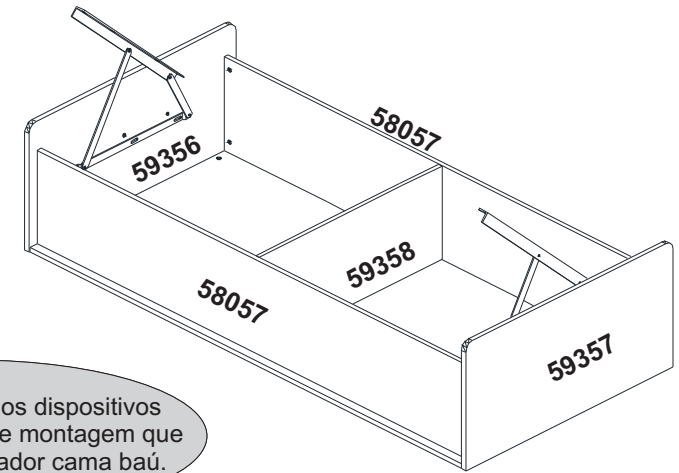
- Passo 2:** 4) Fixar Base (58058), nas Barras (58057) e na Divisória (59358), utilizar os Parafuso estrutural 5 x 50 mm "D".



Passo 3: 5) Fixar as Cab/Pes (59356/59357) nas barras (58057) e na Base (58058), utilizar os Parafusos Minifix "A". Com o auxílio de uma chave gire os Tambores "B" para a fixação.



Passo 4:

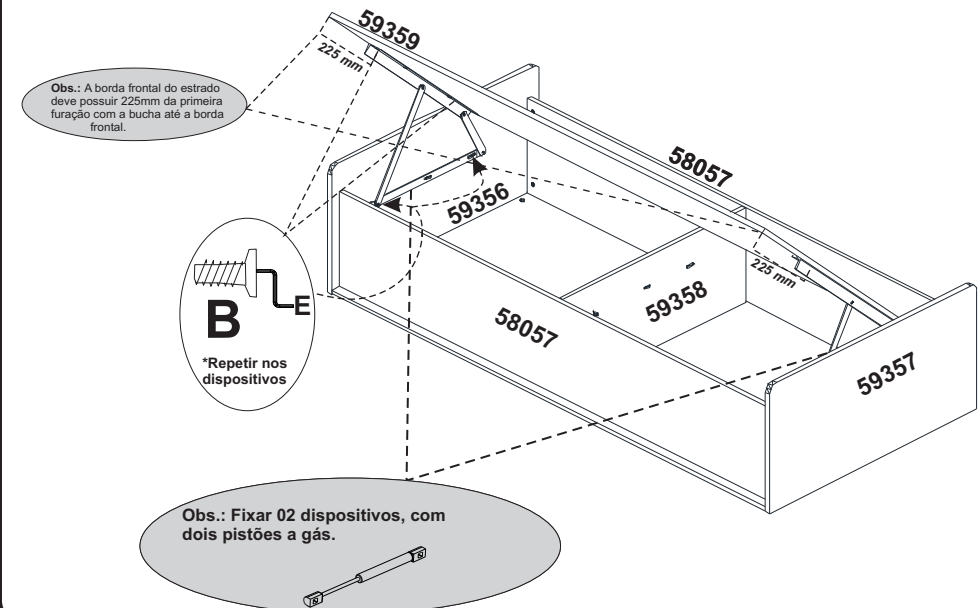


Obs.: Para fixação dos dispositivos observar o manual de montagem que acompanha o articulador cama baú.

Passo 5: 9) Encaixar o Pistão nas peças (59356/59357) e observar a o montar as peças (59356/59357 e 59358) deixar as furações das peças alinhadas, ou seja, todas no mesmo padrão ou lados iguais.

10) Fixar os Rodízios "H", utilizar os parafusos 3,0x14 c/c "I".

Atenção: Deixar os rodízios alinhados com a furação das Barras (58057).



Obs.: A borda frontal do estrado deve possuir 225mm da primeira furação com a bucha até a borda frontal.



*Repetir nos dispositivos

Obs.: Fixar 02 dispositivos, com dois pistões a gás.

Para montagem da Escrivaninha:



20 min.



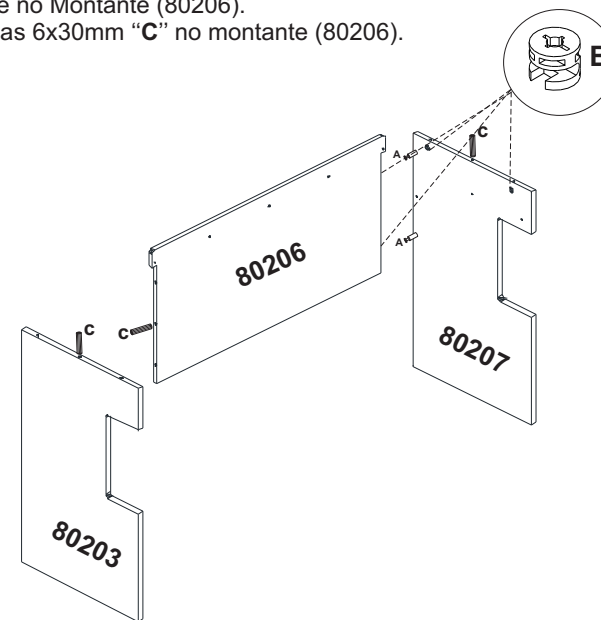
Relação de Ferragens:

A Parafuso minifix cód. 09.02.068 soberbo 10	B Tambor minifix 15 mm 10	C Cavilha 6 x 30 mm 10	D Parafuso 4,0 x 40 mm c/c 4	E Parafuso 3,5 x 14 mm c/c 8	F Parafuso 6 x 8 mm aerovit 6
G Parafuso 3,5 x 30 mm c/c 3	H Sapata 20 mm c/ rosca 4	I Cantoneira plástica com pino 2	J Trilho telescópico 400 mm 1 par	K Tapa furo Adesivo 10	

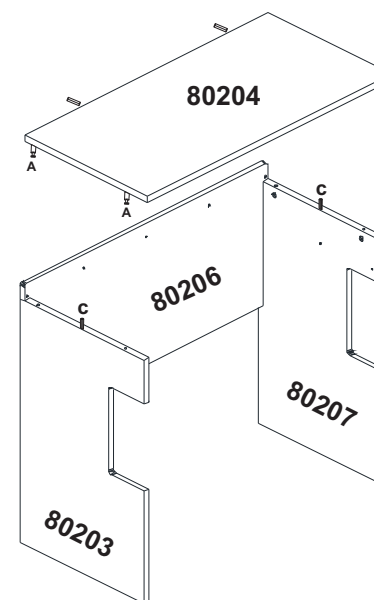
Informações Importantes

1. A montagem do produto deverá ser feita em uma superfície limpa e plana. Aconselhamos utilizar a própria embalagem para forrar o chão a fim de não danificar o produto.
2. Reservar área livre para montagem do produto.
3. Evitar batidas e o contato com objetos cortantes.
4. Não expor o móvel a calor excessivo (luz solar direta), ou umidade elevada.
5. Para limpeza use um pano macio seco ou ligeiramente umedecido com água. Não use agentes de limpeza ou abrasivos.
6. Recomendamos que os móveis após montados, não sejam deslocados do local, arrastados ou trocado de posição no ambiente, a fim de garantir o bom funcionamento de portas e gavetas e o perfeito alinhamento do produto.

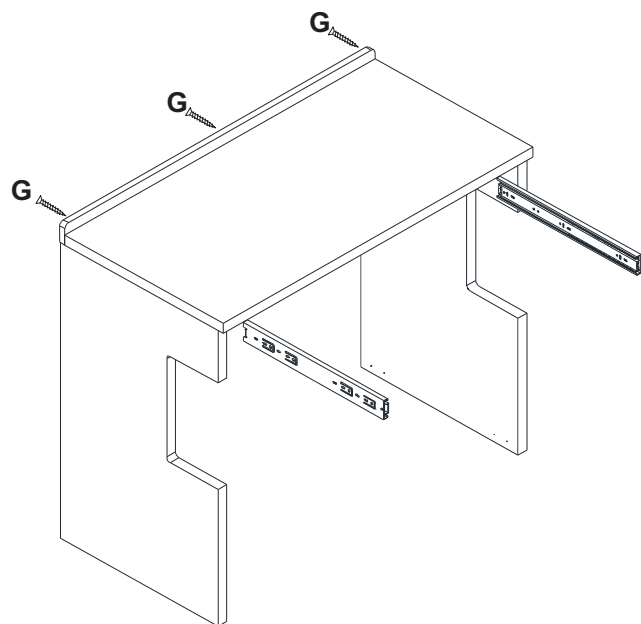
Passo 1: 1) Fixar os Tambores Minifix "B" e os Parafusos minifix "A" nas Laterais (80203 e 80207) e no Montante (80206).
2) Fixar as Cavilhas 6x30mm "C" no montante (80206).



Passo 2: 3) Fixar os Parafusos Minifix "A" no Tampo (80204) e as Cavilhas 6x30 "C" nas Laterais (80203 e 80207) e no tampo (80204).



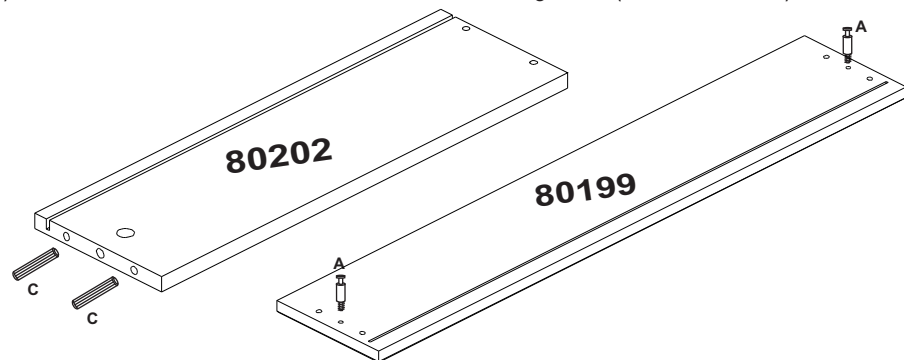
Passo 3: 4) Fixar os trilhos telescópicos nas Laterais (80203 e 80207), utilizar Parafusos P/ corrediça 6x8 "F" e Parafusar o Montante (80206) no Tampo (80204).



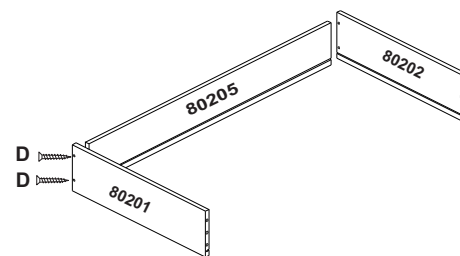
Passo 4: 5) Montagem da gaveta:

6) Fixar os parafusos minifix "A" na frontal de gaveta (80199).

7) Fixar as cavilhas 6 x 30 mm "C" nas laterais de gaveta (80201 e 80202).



Passo 5: 8) Fixar as laterais de gavetas (80201 e 80202) no traseiro de gaveta (80205) utilize parafuso 4,0 x 40 mm "D"



Passo 6: 9) Encaixar o fundo de gaveta (80200) nas laterais de gaveta (80201,80202)e traseiro (80205).
10) Encaixar a frontal de gaveta (80199) nas laterais de gaveta. Gire os tambores minifix 15 mm "B" para fixação. Fig. 01.

11) Fixar os trilhos telescópicos "J" nas laterais de gaveta (80201 e 80202), utilize parafuso 3,5 x 14 mm "E" Fig.01

12) Fixar as cantoneiras plásticas "I" na gaveta, utilize parafuso 3,5 x 14 mm "E". Fig. 02.

