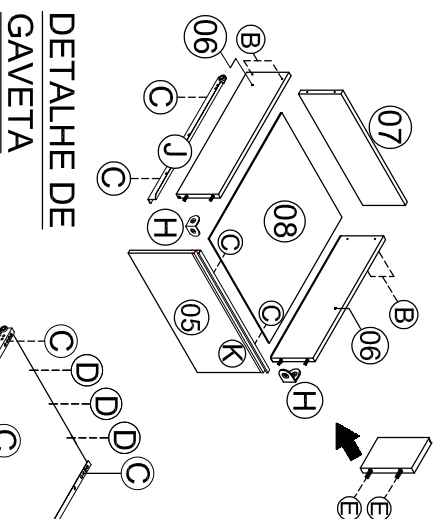
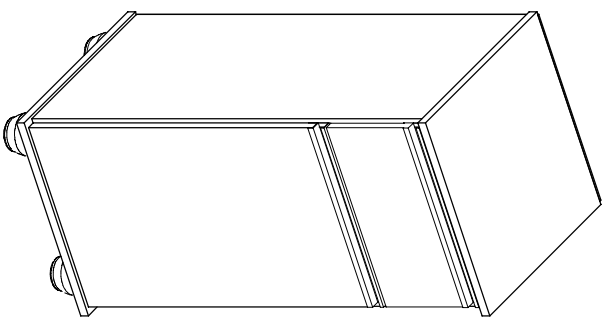
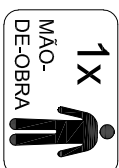


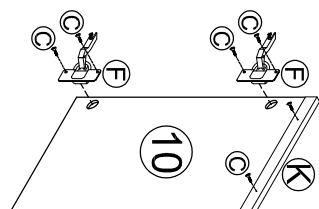
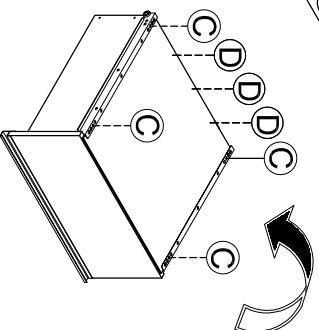
# MANUAL DE MONTAGEM/ SUPORTE DE BEBEDOURO ALASKA

**ATENÇÃO SR. MONTADOR:**  
LEIA ATENTAMENTE ESTE MANUAL ANTES DE INICIAR A MONTAGEM. GUARDAR PARA EVENTUAIS CONSULTAS.

DIMENSÃO		
COMPR.	PROF.	ALTURA
360 MM	360 MM	860 MM



DETALHE DE GAVETA

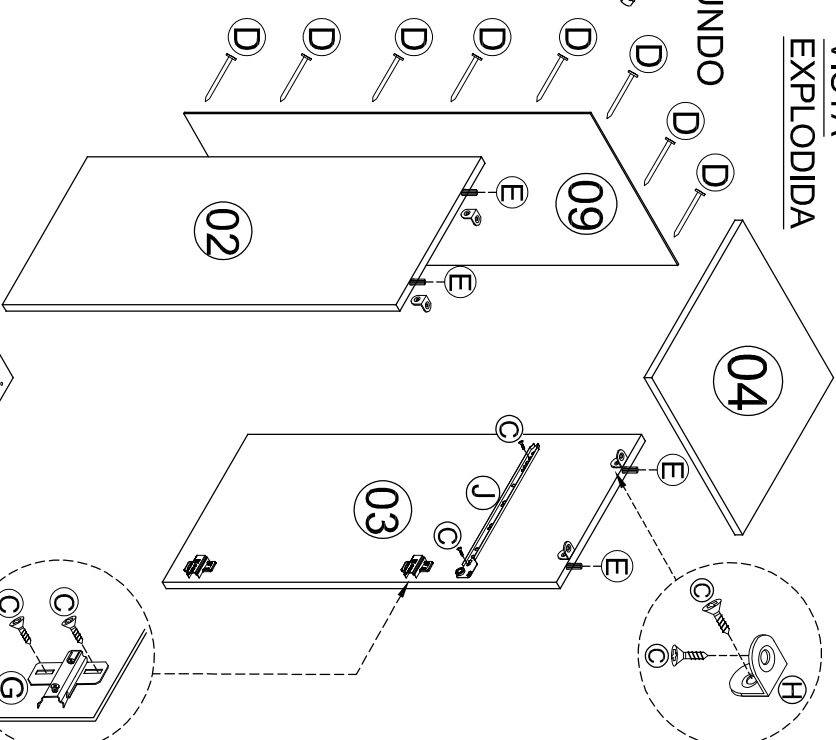


DETALHE DE PORTA



FUNDO

VISTA EXPLODIDA



## KIT ACESSÓRIOS

cod.	QTD/DE	DESCRIÇÃO	ILUSTRAÇÃO
A	04	PARAFUSO 5,0 X 50 CH	
B	08	PARAFUSO 3,5 X 30 FLANG.	
C	28	PARAFUSO 3,5 X 12 CH	
D	20	PREGO 8 X 8 C/C	
E	08	CAVILHA 12 X 50	
F	02	DOBRADIÇA ALTA	
G	02	CALÇO 5 MM	
H	06	CANTONEIRA METÁLICA 2 FUROS	
I	02	PÉ PLÁSTICO 40 X 50	
J	02	PAR CORREDIÇA METÁLICA 300 MM	
K	02	PUXADOR ALUMÍNIO	

## LEGENDA

Nº	PEÇA	QTDE	COMPR.	LARG.	ESPESS.
01	BASE	1	360	360	15 MM
02	LATERAL ESQUERDA	1	780	338	15 MM
03	LATERAL DIREITA	1	780	338	15 MM
04	TAMPO SUPERIOR	1	360	360	15 MM
05	FRENTE DE GAVETA	1	335	162	15 MM
06	LATERAL DE GAVETA	2	300	100	15 MM
07	CONTRA FUNDO GAVETA	1	269	80	15 MM
08	FUNDO DE GAVETA	1	305	300	03 MM
09	FUNDO TRASEIRO	1	805	347	03 MM
10	PORTA	2	563	335	15 MM

Rua Augusto Fernandes dos Santos, nº850  
Centro - Jaci-SP - Cep. 15155-000  
Fone: (17) 3283-9400 / Fax: (17) 3283-9407  
e-mail: [assistencia@jamoveis.com.br](mailto:assistencia@jamoveis.com.br)

