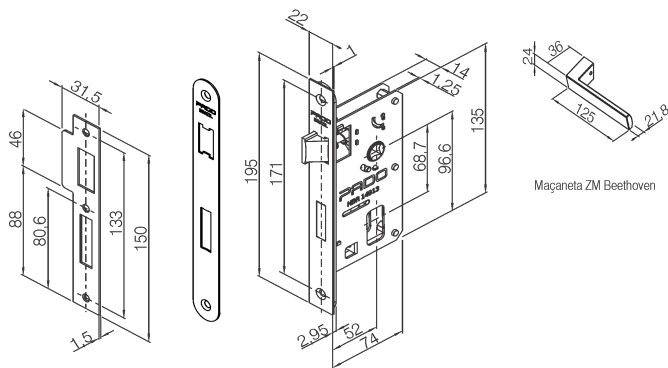


Código:	54025259	NCM: 8301.40.00	
Produto:	FECH ZM SARA RQ2 502-55PI GE		
Linha de Produtos:	PREMIUM RESIDEN		
Máquina:	<ul style="list-style-type: none">* Máquina para porta Externa 55PE (Falsa testa)* Broca de 55mm* Tráfego Intenso* Grau de Segurança Máxima* Sistema de reversão do trinco sem necessidade de ferramentas* Caixa, tampa e testa em aço carbono* Trinco e lingueta em Zamac níquelado* Falsa testa e contra testa em aço inoxidável		
Maçaneta:	* 2 maçanetas de zamac no acabamento Níquel Acetinado, com acionamento tipo alavanca; fixadas em 2 ferros bicromatizados de 90mm que são fixados por 2 parafusos allen sem cabeça		
Recomendações:	Limpar Com Pano Macio E Umedecido Em Água A Cada Mês. Não Utilizar Detergentes, Solventes, Removedores, Polidores, Álcool, Palha De Aço Ou Materias Abrasivos Nas Guarnições. Lubrificar A Máquina E O Cilindro Com Óleo Mineral. Não Utilizar Produtos Químicos. Não Deixar A Fechadura Por Um Longo Períod		
Peso bruto:	1.336kg	Peso Líquido: 1.271kg	
	Dimensões	Código de Barras	Quantidade
	Não cadastrada		
Garantia:	5 ANOS CONTRA DEFEITOS DE FABRICAÇÃO E/OU FUNCIONAMENTO. 2 ANOS PARA ACABAMENTO. 1 ANO PARA PRODUTOS EM LUGARES PÚBLICOS OU CORROSIVOS.		

Desenhos:



Máquina 90E, falsa testa com raio e contra testa