

CONHEÇA A CIMOL / CONOCE CIMOL

Você acaba de adquirir um produto CIMOL. Situada em Linhares, distante 130 km da capital capixaba, a CIMOL foi fundada em 1991 e comercializa seus produtos em todo país, seja através de vendas na web seja através de lojistas.

Usted acaba de comprar un producto Cimol, empresa 100% brasileña ubicada en Linhares / ES - Brasil. Visite nuestro sitio web www.cimol.ind.br



ESQUEMA DE MONTAGEM / INSTRUCCIÓN DE MONTAJE



CERTIFICADO DE GARANTIA / CERTIFICADO DE GARANTÍA

Caro consumidor, a CIMOL garante todas as peças e componentes de seus produtos pelo prazo de 90 dias ou, três meses, a partir da data da entrega do produto em sua residência, conforme nota fiscal de compra que passa a fazer parte integrante deste certificado.

Estimado consumidor, a CIMOL garantiza todas las piezas y componentes de sus productos por un periodo de 90 días o tres meses. Sujeto a condiciones normales de uso, a partir de la entrega en su residencia con previa prueba de compra expedido el tendero. Esta prueba de compra pasa a ser integrante de este certificado.

O produto perderá a garantia quando:

Se anula esta garantia cuando:

- **Adulterado ou montado por pessoa não especializada;**
Adulterar o armar el producto por persona no especializada;
- **Sofrer danos à estrutura ou peças, devido transporte e acondicionamento inadequado feito pelo consumidor, em sua residência ou na transferência para outra;**
Provocar daños en la estructura o en partes debido al transporte y embalaje inadecuada hecho por el consumidor en su domicilio o para otro;
- **Sofrer exposição excessiva ao sol, chuva ou enchentes;**
Exponer excesivamente el producto al sol, la lluvia o inundaciones;
- **Exposto, no uso doméstico, a um volume excessivo de água para limpeza;**
Exponer el producto a un volumen excesivo de agua para la limpieza.

Limpeza e conservação:

Sobre la limpieza y conservación:

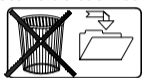
Para que seu produto tenha uma vida útil maior, siga as instruções contidas no manual de montagem.

Para que su producto tenga una vida útil mas longa el montaje deberá cumplir con las instrucciones del plan de montaje adjunto a este certificado.

- **Use sempre flanelas secas e macias;**
Use en la limpieza un paño seco y suave;
- **Não utilize produtos de limpeza abrasivos, álcool, lustra móveis etc;**
NO utilice ceras, alcohol o abrasivos;
- **Evite arrastar o produto. Caso seja imprescindível, retire todos os objetos que tenha em cima do produto e puxe-a para local bem próximo.**
Evite mover el producto después de armado. Caso sea extremadamente necesario, saque todos los objetos;
- **Nossos produtos foram fabricados para uso doméstico.**
Nuestros productos fueron fabricado para uso en domicilio.

IMPORTANTE:

- **Este manual de montagem deverá ficar com o consumidor para que possa solicitar eventuais assistências técnicas.**
Esta instrucción de montaje deberá quedarse con el consumidor;
- **A solicitação de assistência assim como a montagem do produto deverá ser feita à Loja.**
La solícitación de reposición de piezas deberá ser solícitada a la tienda.



INFORMAÇÕES AO MONTADOR / INFORMACIONES A LA PERSONA DE MONTAJE

Caro montador, para uma melhor montagem dos produtos Cimol siga as seguintes instruções:

Para obtener una instalación de calidad de los productos CIMOL, siga las siguientes instrucciones:

- **Separe as peças e acessórios;**
Primero separe las partes y los accesorios;
- **Examine completamente todas as peças antes da montagem;**
Examine e identifique todas las piezas antes de empezar la montaje;
- **Forre o local de montagem com a embalagem (papelão) para não arranhar as peças;**
Coloque en el sitio donde se va armar el producto el cartón de la embalaje. Esto evitara que las piezas se rasquem;
- **Fixar os possíveis acessórios e proceder a montagem seguindo as instruções do esquema de montagem, que são fundamentais para uma montagem de qualidade;**
Fije los accesorios y sigue el montaje siguiendo las instrucciones de montaje;
- **A limpeza do móvel deve ser feita com um pano seco e macio (não é necessário o uso de cera ou abrasivos);**
La limpieza del producto debe ser hecha con un paño suave y seco. NO usar ceras o abrasivos;
- **Não deixar o móvel em locais úmidos e exposto a luz do sol.**
NO deje el producto en local húmedo y expuesto al sol.



Av. Joaquim Calmon, 01 Bairro Santa Cruz
Cx. Postal 144 - Cep: 29.908-015 - Linhares ES
Telefax: (27) 3372 6161

Visite nosso site:
www.cimol.ind.br
www.facebook.com/cimolmoveis



ELABORAÇÃO:
ELABORADO POR:
FILIPE LOPES

APROVAÇÃO:
APROBADO POR:
HUDSON CORREA

DATA ELABORAÇÃO:
FECHA ELABORACIÓN:
11 / 03 / 2022

REVISÃO:
VERSIÓN:
1

DATA ALTERAÇÃO:
FECHA DEL ÚLTIMO CAMBIO:

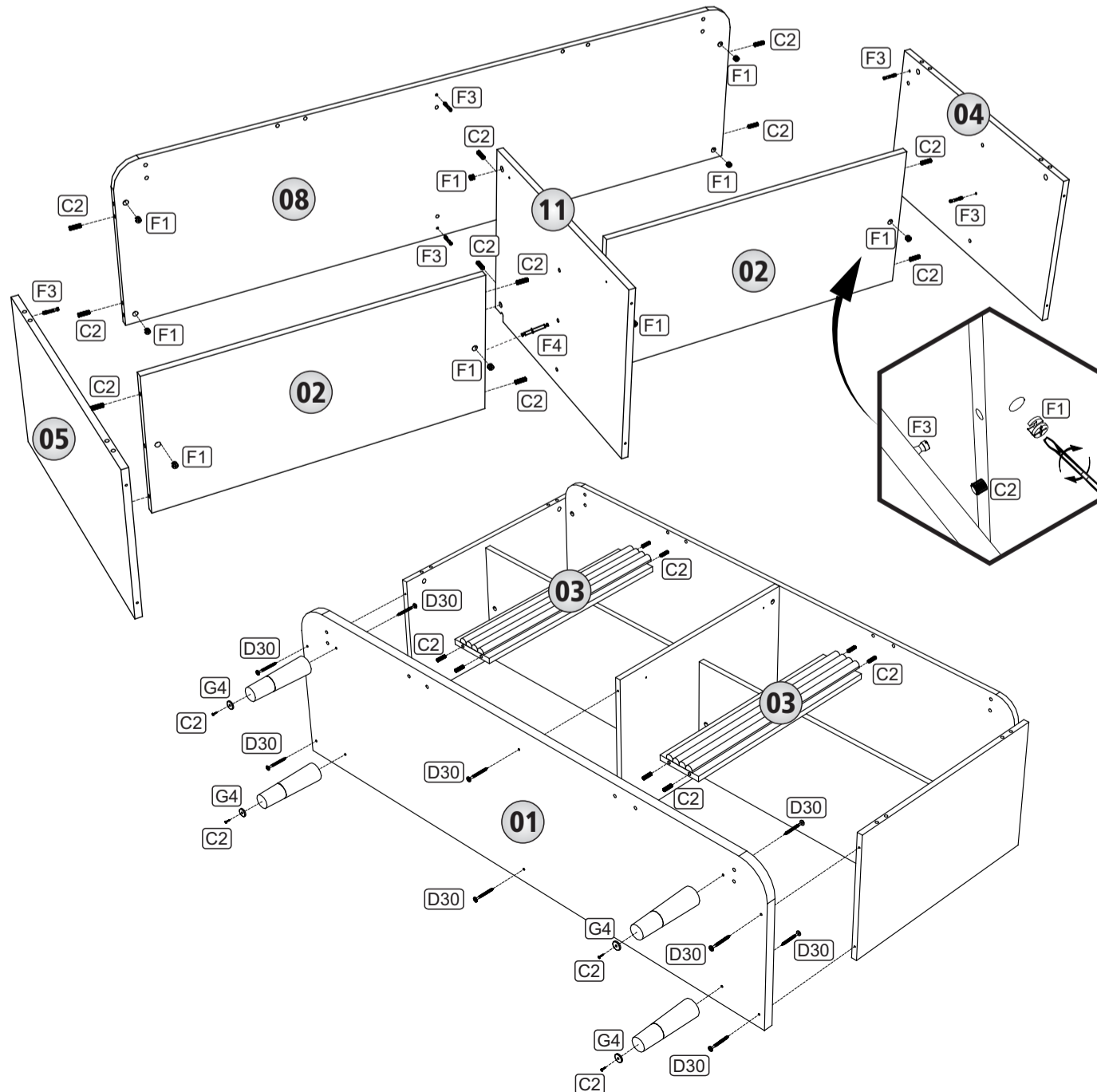
LOTE / LOTE DE PRODUCCIÓN:

FERRAGEM / HERRAJE

C2	CAVILHA MADEIRA 8X30MM CAVILLA MADERA 8X30MM	J1	PREGO 10X10 CLAVO 10X10
D2	PARAFUSO PHIL. CAB. CHATA 3.5X14MM TORNILLO PHIL. CAB. CHATA 3.5X14MM	J3	GARRA PARA FUNDO GARRA PARA FONDO
D20	PARAFUSO PHIL. CAB. FLAN. 3.5X40MM TORNILLO PHIL. CAB. FLAN. 3.5X40MM	L1	SACHET COLA PVA 10g PEGAMENTO 10g
D26	PARAFUSO PHIL. CAB. PANELA 3.5X14MM TORNILLO PHIL. CAB. PANELA 3.5X14MM	Q1	CONECTOR MONTAGEM 20X20X28 CONECTOR DE ARMADO 20 X 20 X 28
D30	PARAFUSO PHIL. CAB. FLANG. 5X60MM TORNILLO PHILIPS CAB.FLANG 5X60MM	Q4	DISPOSITIVO DE FIXAÇÃO DISPOSITIVO DE FIJACIÓN
F1	TAMBOR MINIFIX 12MM		
F3	PINO MINIFIX TORNILLO MINIFIX		
F4	HASTE DUPLA PAINEL 15MM MINIFIX CON PUNTA DOBLE		
G4	SAPATA REDONDA 22MM PATA REDONDA 22MM		
I6	DOBRADIÇA CURVA 35MM SLOWMOTION C/ CALÇO BISAGRA CURVA 35MM SLOWMOTION C/ CUNHA		

MONTAGEM / MONTAJE

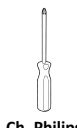
01 UNIR AS LATERAIS, AS PRATELEIRAS, A DIVISÃO, O TAMPO, A BASE E OS APLIQUES.
UNIR LAS LATERALES, LAS REPISAS, LA DIVISIÓN, LA TAPA, LA BASE Y LOS APLIQUES.



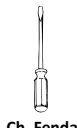
ESPECIFICAÇÕES PARA MONTAGEM: / ESPECIFICACIONES PARA MONTAJE:



Uma pessoa
Una persona



Ch. Philips
Llave Philips



Ch. Fenda
Llave Fenda



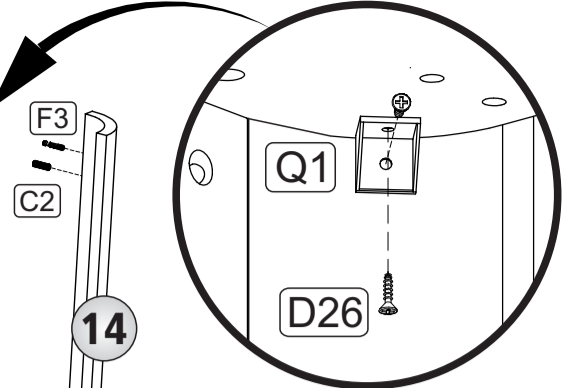
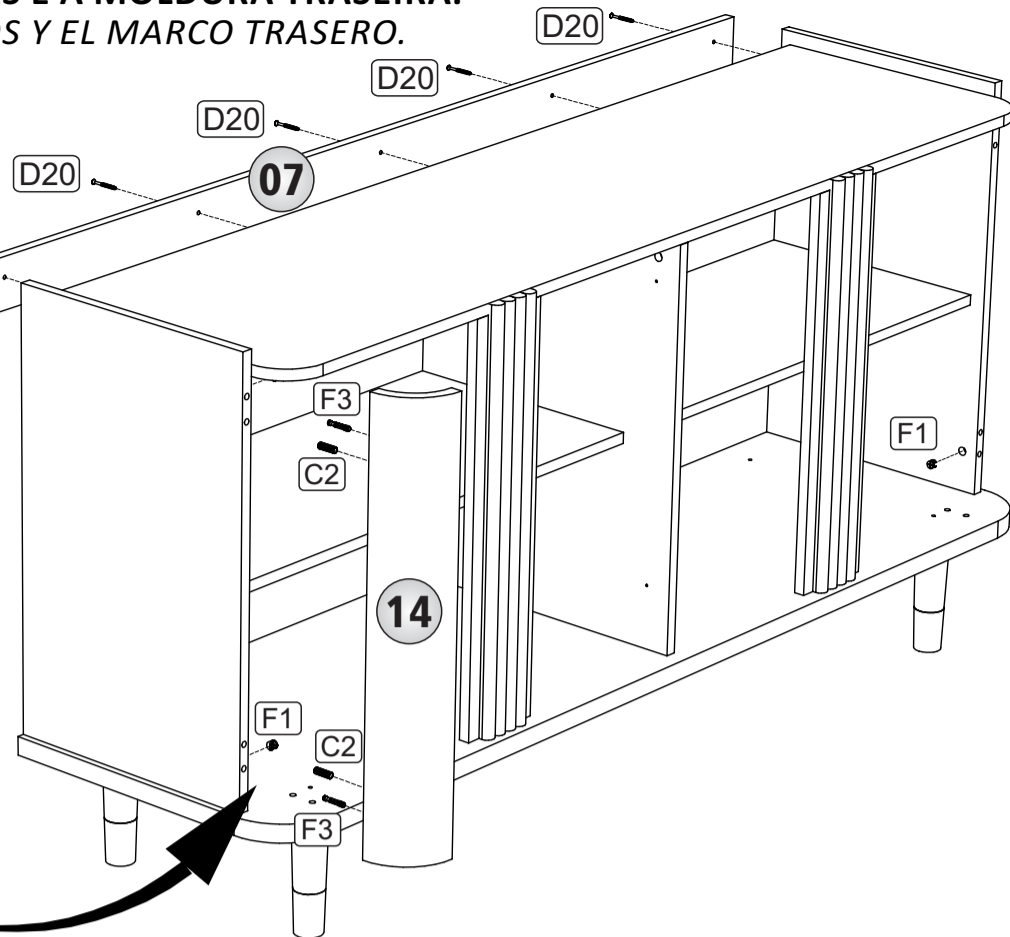
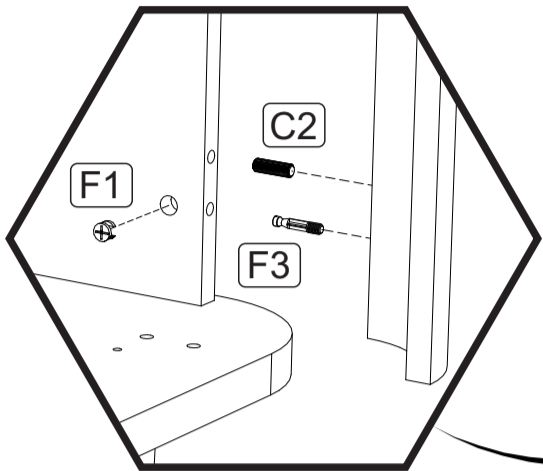
Martelo
Martillo



Parafusadeira
Destornillador

02 FIXAR AS MOLDURAS CURVAS E A MOLDURA TRASEIRA.
FIJAR LOS MARCOS CURVADOS Y EL MARCO TRASERO.

ALINHE A MOLDURA TRASEIRA NA PARTE SUPERIOR DAS LATERAIS .
ALINEAR EL MARCO TRASERO EN LA PARTE SUPERIOR DE LAS LATERALES..

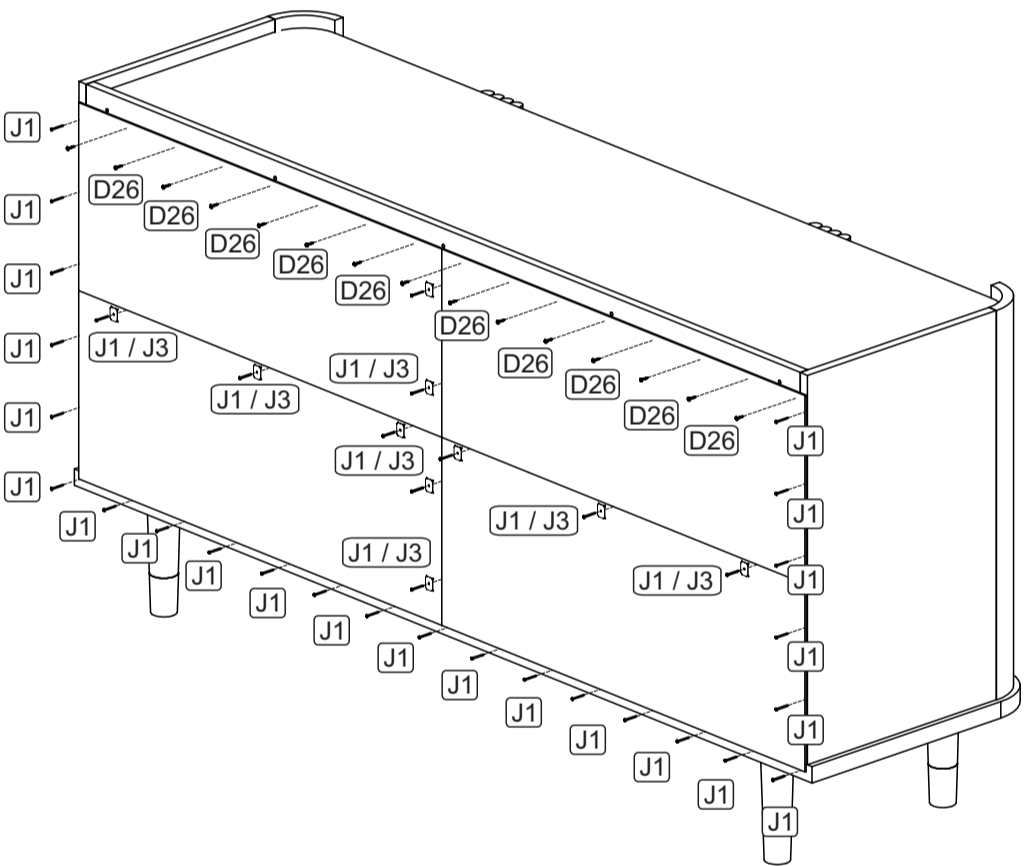


FIXE AS MOLDURAS CURVAS NO TAMPO E NA BASE UTILIZANDO OS CONECTORES DE MONTAGEM .
FIJE LOS MARCOS CURVADOS EN LA TAPA Y LA BASE CON LOS CONECTORES DE ARMADO.

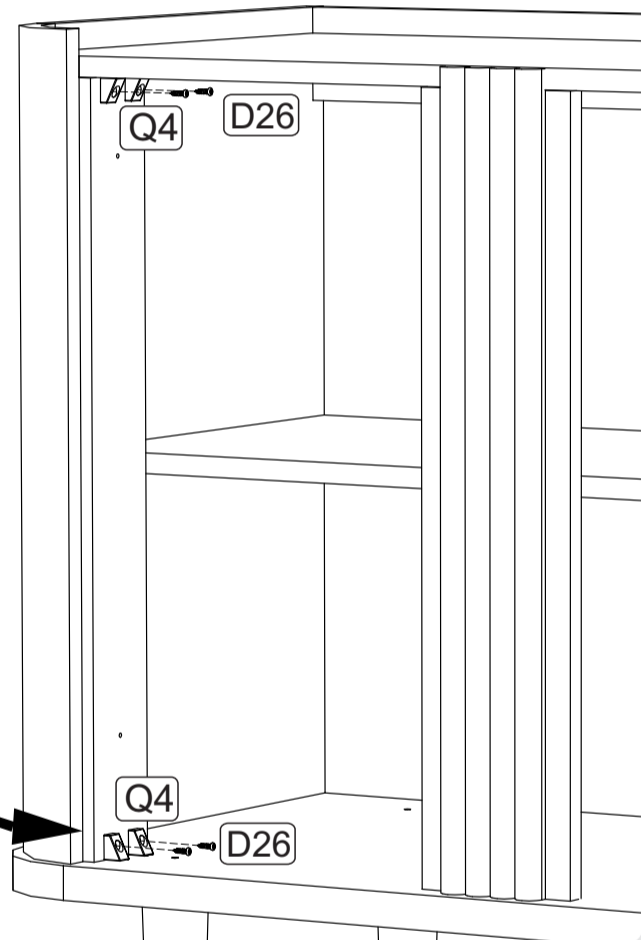
UTILIZE A COLA NAS FURAÇÕES AO FIXAR AS CAVILHAS.
UTILICE EL PEGAMENTO EN LOS HUECOS AO FIJAR LAS CAVILLAS.



03 FIXAR OS FUNDOS TRASEIROS.
FIJAR LOS FONDOS TRASEROS.



04 FIXAR OS BATENTES DAS PORTAS.
FIJAR LAS TRAVIESAS DE LAS PUERTAS.



05 FIXAR AS PORTAS.
FIJAR LAS PUERTAS.

