

# CONHEÇA A CIMOL / CONOCE CIMOL

Você acaba de adquirir um produto CIMOL. Situada em Linhares, distante 130 km da capital capixaba, a CIMOL foi fundada em 1991 e comercializa seus produtos em todo país, seja através de vendas na web seja através de lojistas.

Usted acaba de comprar un producto Cimol, empresa 100% brasileira ubicada en Linhares / ES - Brasil. Visite nuestro sitio web [www.cimol.ind.br](http://www.cimol.ind.br)



# ESQUEMA DE MONTAGEM / INSTRUCCIÓN DE MONTAJE



## CERTIFICADO DE GARANTIA / CERTIFICADO DE GARANTÍA

Caro consumidor, a CIMOL garante todas as peças e componentes de seus produtos pelo prazo de 90 dias ou, três meses, a partir da data da entrega do produto em sua residência, conforme nota fiscal de compra que passa a fazer parte integrante deste certificado.

Estimado consumidor, a CIMOL garantiza todas las piezas y componentes de sus productos por un periodo de 90 días o tres meses. Sujeto a condiciones normales de uso, a partir de la entrega en su residencia con previa prueba de compra expedido el tendero. Esta prueba de compra pasa a ser integrante de este certificado.

O produto perderá a garantia quando:

Se anula esta garantía cuando:

- **Adulterado ou montado por pessoa não especializada;**  
Adulterar o armar el producto por persona no especializada;
- **Sofrer danos à estrutura ou peças, devido transporte e acondicionamento inadequado feito pelo consumidor, em sua residência ou na transferência para outra;**  
Provocar daños en la estructura o en partes debido al transporte y embalaje inadecuada hecho por el consumidor en su domicilio o para otro;
- **Sofrer exposição excessiva ao sol, chuva ou enchentes;**  
Exponer excesivamente el producto al sol, la lluvia o inundaciones;
- **Exposto, no uso doméstico, a um volume excessivo de água para limpeza;**  
Exponer el producto a un volumen excesivo de agua para la limpieza.

Limpeza e conservação:

Sobre la limpieza y conservación:

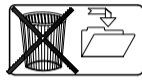
Para que seu produto tenha uma vida útil maior, siga as instruções contidas no manual de montagem.

Para que su producto tenga una vida útil mas longa el montaje deberá cumplir con las instrucciones del plan de montaje adjunto a este certificado.

- **Use sempre flanelas secas e macias;**  
Use en la limpieza un paño seco y suave;
- **Não utilize produtos de limpeza abrasivos, álcool, lustra móveis etc;**  
NO utilice ceras, alcohol o abrasivos;
- **Evite arrastar o produto. Caso seja imprescindível, retire todos os objetos que tenha em cima do produto e puxe-a para local bem próximo.**  
Evite mover el producto después de armado. Caso sea extremadamente necesario, saque todos los objetos;
- **Nossos produtos foram fabricados para uso doméstico.**  
Nuestros productos fueron fabricado para uso en domicilio.

IMPORTANTE:

- **Este manual de montagem deverá ficar com o consumidor para que possa solicitar eventuais assistências técnicas.**  
Esta instrucción de montaje deberá quedarse con el consumidor;
- **A solicitação de assistência assim como a montagem do produto deverá ser feita à Loja.**  
La solicitud de reposición de piezas deberá ser solicitada a la tienda.



## INFORMAÇÕES AO MONTADOR / INFORMACIONES A LA PERSONA DE MONTAJE

Caro montador, para uma melhor montagem dos produtos Cimol siga as seguintes instruções:

Para obtener una instalación de calidad de los productos CIMOL, siga las siguientes instrucciones:

- **Separe as peças e acessórios;**  
Primero separe las partes y los accesorios;
- **Examine completamente todas as peças antes da montagem;**  
Examine e identifique todas las piezas antes de empezar la montaje;
- **Forre o local de montagem com a embalagem (papelão) para não arranhar as peças;**  
Coloque en el sitio donde se va armar el producto el cartón de la embalaje. Esto evitara que las piezas se rasquem;
- **Fixar os possíveis acessórios e proceder a montagem seguindo as instruções do esquema de montagem, que são fundamentais para uma montagem de qualidade;**  
Fije los accesorios y sigue el montaje siguiendo las instrucciones de montaje;
- **A limpeza do móvel deve ser feita com um pano seco e macio (não é necessário o uso de cera ou abrasivos);**  
La limpieza del producto debe ser hecha con un paño suave y seco. NO usar ceras o abrasivos;
- **Não deixar o móvel em locais úmidos e exposto a luz do sol.**  
NO deje el producto en local húmedo y expuesto al sol.



Av. Joaquim Calmon, 01 Bairro Santa Cruz  
Cx. Postal 144 - Cep: 29.908-015 - Linhares ES  
Telefax: (27) 3372 6161

Visite nosso site:  
[www.cimol.ind.br](http://www.cimol.ind.br)  
[www.facebook.com/cimolmoveis](http://www.facebook.com/cimolmoveis)



ELABORAÇÃO:  
ELABORADO POR:  
FILIPE LOPES

APROVAÇÃO:  
APROBADO POR:  
HUDSON CORREA

DATA ELABORAÇÃO:  
FECHA ELABORACIÓN:  
11 / 03 / 2022

REVISÃO:  
VERSIÓN:

DATA ALTERAÇÃO:  
FECHA DEL ÚLTIMO CAMBIO:

LOTE / LOTE DE PRODUCCIÓN:

## FERRAGEM / HERRAJE

**C2** CAVILHA MADEIRA 8X30MM  
CAVILLA MADERA 8X30MM



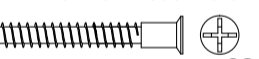
04

**D13** PARAFUSO PHIL. CAB. FLANG. 3.5X25MM  
TORNILLO PHILIPS CAB.FLANG 3.5X25MM



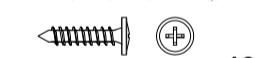
14

**D21** PARAFUSO PHIL. C. CHATA. 5X40MM  
TORNILLO PHILIPS C. CHATA 5X40MM



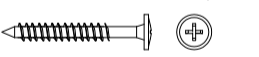
08

**D26** PARAFUSO PHIL. CAB. FLAN. 3.5X14MM  
TORNILLO PHIL. CAB. FLAN. 3.5X14MM



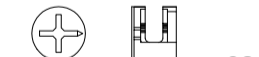
16

**D29** PARAFUSO PHIL. CAB. FLANG. 3.5X35MM  
TORNILLO PHILIPS CAB.FLANG 3.5X35MM



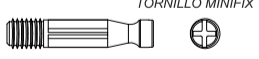
04

**F1** TAMBOR MINIFIX 12MM



08

**F3** PINO MINIFIX  
TORNILLO MINIFIX



08

**Q1** CONECTOR MONTAGEM 20X20X28  
CONECTOR DE ARMADO 20 X 20 X 28

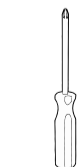


08

ESPECIFICAÇÕES PARA MONTAGEM:  
ESPECIFICACIONES PARA MONTAJE:



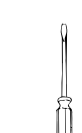
Uma pessoa  
Una persona



Ch. Philips  
Llave Philips



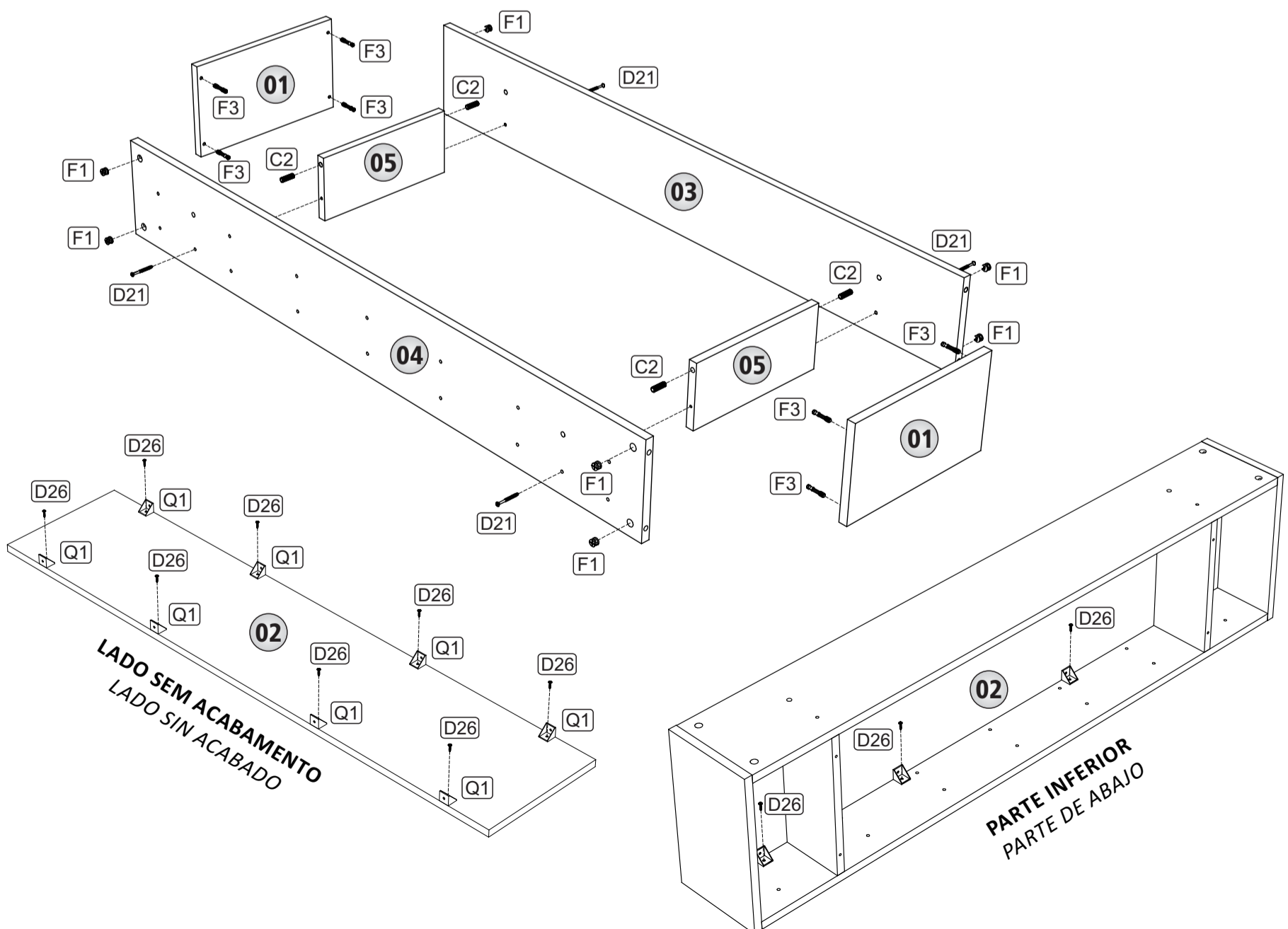
Parafusadeira  
Destornillador



Ch. Fenda  
Llave Fenda

## MONTAGEM / MONTAJE

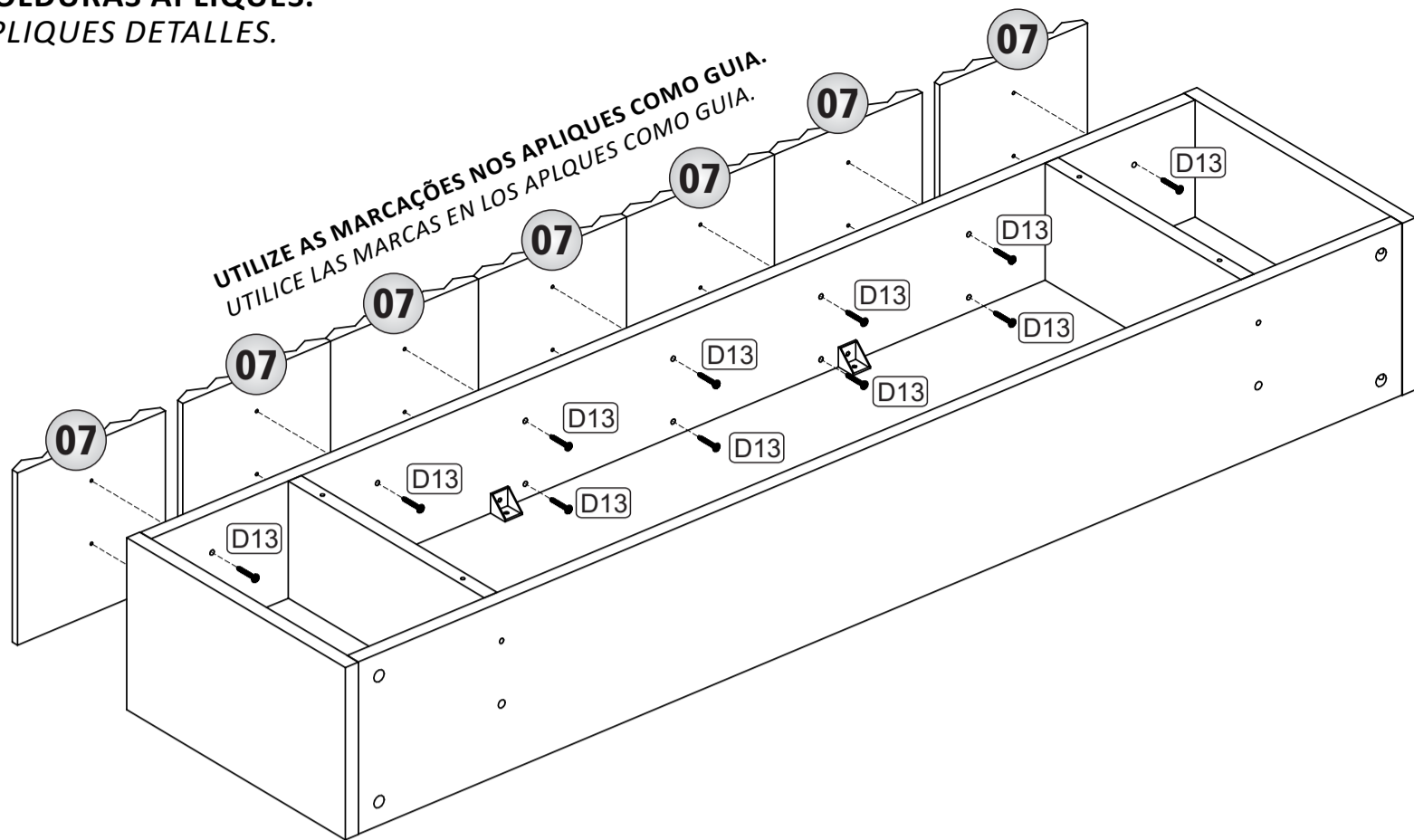
**01 UNIR AS LATERAIS, OS PAINÉIS FRENTE E TRASEIRO, AS TRAVESSAS APOIO E O TAMPO.**  
**UNIR LAS LATERALES, LOS PANELES FRONTAL Y TRASERO, LAS TRAVIESAS APOYO Y LA TAPA.**



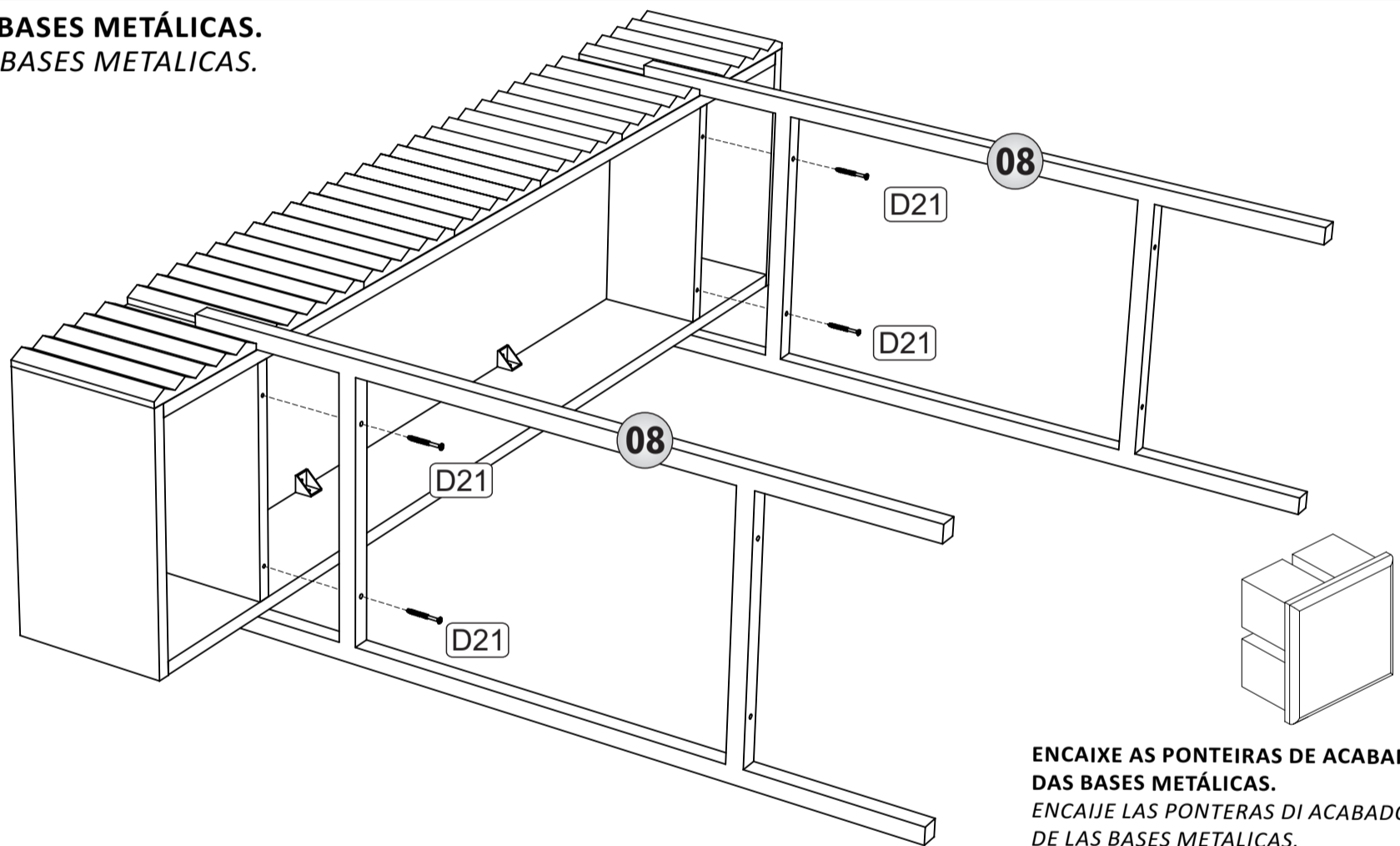
LADO SEM ACABAMENTO  
LADO SIN ACABADO

PARTE INFERIOR  
PARTE DE ABAJO

**02** FIXAR AS MOLDURAS APLIQUES.  
FIJAR LOS APLIQUES DETALLES.



**03** FIXAR AS BASES METÁLICAS.  
FIJAR LAS BASES METÁLICAS.



ENCAIXE AS PONTEIRAS DE ACABAMENTO NOS TOPOS  
DAS BASES METÁLICAS.  
ENCAIJE LAS PONTERAS DE ACABADO EN LOS TOPOS  
DE LAS BASES METÁLICAS.

**04** FIXAR A PRATELEIRA INFERIOR.  
FIJAR LA REPISA INFERIOR.

