

Código: 54025345 NCM: 8301.40.00

Produto: FECH ZM RETRO RQ2 411-55PB RGE

Linha de Produtos: PREMIUM RESIDEN

Máquina:

- * Máquina para porta de Banheiro 90B (Falsa testa)
- * Broca de 55mm
- * Tráfego Intenso
- * Grau de Segurança Máxima
- * Sistema de reversão do trinco sem necessidade de ferramentas
- * Caixa, tampa e falsa testa em aço carbono
- * Trinco e lingueta em Zamac níquelado
- * Falsa testa e contra testa em aço inoxidável

Maçaneta: * 2 maçanetas de zamac Cromadas, com acionamento tipo alavanca; fixadas em 2 ferros bicromatizados de 90mm que são fixados por 2 parafusos allen sem cabeça

Maçaneta: * 2 maçanetas de zamac no acabamento Níquel Acetinado, com acionamento tipo alavanca; fixadas em 2 ferros bicromatizados de 90mm que são fixados por 2 parafusos allen sem cabeça

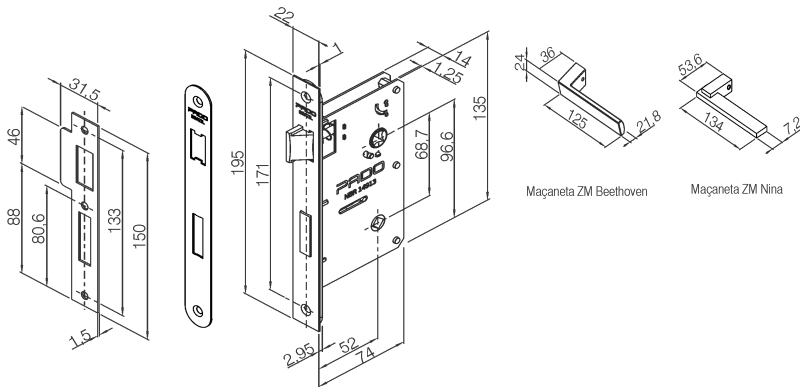
Recomendações: Limpar Com Pano Macio E Umedecido Em Água A Cada Mês. Não Utilizar Detergentes, Solventes, Removedores, Polidores, Álcool, Palha De Aço Ou Materias Abrasivos Nas Guarnições. Lubrificar A Máquina E O Cilindro Com Óleo Mineral. Não Utilizar Produtos Químicos. Não Deixar A Fechadura Por Um Longo Períod

Peso bruto: 1.342kg Peso Líquido: 1.278kg

Dimensões	Código de Barras	Quantidade
Não cadastrada		

Garantia: 5 ANOS CONTRA DEFEITOS DE FABRICAÇÃO E/OU FUNCIONAMENTO. 2 ANOS PARA ACABAMENTO. 1 ANO PARA PRODUTOS EM LUGARES PÚBLICOS OU CORROSIVOS.

Desenhos:



Máquina 90B, falsa testa com raio e contra testa