

CONHEÇA A CIMOL / CONOCE CIMOL

Você acaba de adquirir um produto CIMOL. Situada em Linhares, distante 130 km da capital capixaba, a CIMOL foi fundada em 1991 e comercializa seus produtos em todo país, seja através de vendas na web seja através de lojistas.

Usted acaba de comprar un producto Cimol, empresa 100% brasileira ubicada en Linhares / ES - Brasil. Visite nuestro sitio web www.cimol.ind.br



ESQUEMA DE MONTAGEM / INSTRUCCIÓN DE MONTAJE



CERTIFICADO DE GARANTIA / CERTIFICADO DE GARANTÍA

Caro consumidor, a CIMOL garante todas as peças e componentes de seus produtos pelo prazo de 90 dias ou, três meses, a partir da data da entrega do produto em sua residência, conforme nota fiscal de compra que passa a fazer parte integrante deste certificado.

Estimado consumidor, a CIMOL garantiza todas las piezas y componentes de sus productos por un periodo de 90 días o tres meses. Sujeto a condiciones normales de uso, a partir de la entrega en su residencia con previa prueba de compra expedido el tendero. Esta prueba de compra pasa a ser integrante de este certificado.

O produto perderá a garantia quando:

Se anula esta garantia quando:

- **Adulterado ou montado por pessoa não especializada;**
Adulterar o armar el producto por persona no especializada;
- **Sofrer danos à estrutura ou peças, devido transporte e acondicionamento inadequado feito pelo consumidor, em sua residência ou na transferência para outra;**
Provocar daños en la estructura o en partes debido al transporte y embalaje inadecuada hecho por el consumidor en su domicilio o para otro;
- **Sofrer exposição excessiva ao sol, chuva ou enchentes;**
Exponer excesivamente el producto al sol, la lluvia o inundaciones;
- **Exposto, no uso doméstico, a um volume excessivo de água para limpeza;**
Exponer el producto a un volumen excesivo de agua para la limpieza.

Limpeza e conservação:

Sobre la limpieza y conservación:

Para que seu produto tenha uma vida útil maior, siga as instruções contidas no manual de montagem.

Para que su producto tenga una vida útil mas longa el montaje deberá cumplir con las instrucciones del plan de montaje adjunto a este certificado.

- **Use sempre flanelas secas e macias;**
Use en la limpieza un paño seco y suave;
- **Não utilize produtos de limpeza abrasivos, álcool, lustra móveis etc;**
NO utilice ceras, alcohol o abrasivos;
- **Evite arrastar o produto. Caso seja imprescindível, retire todos os objetos que tenha em cima do produto e puxe-a para local bem próximo.**
Evite mover el producto después de armado. Caso sea extremadamente necesario, saque todos los objetos;
- **Nossos produtos foram fabricados para uso doméstico.**
Nuestros productos fueron fabricado para uso en domicilio.

IMPORTANTE:

- **Este manual de montagem deverá ficar com o consumidor para que possa solicitar eventuais assistências técnicas.**
Esta instrucción de montaje deberá quedarse con el consumidor;
- **A solicitação de assistência assim como a montagem do produto deverá ser feita à Loja.**
La solicitud de reposición de piezas deberá ser solicitada a la tienda.



INFORMAÇÕES AO MONTADOR / INFORMACIONES A LA PERSONA DE MONTAJE

Caro montador, para uma melhor montagem dos produtos Cimol siga as seguintes instruções:

Para obtener una instalación de calidad de los productos CIMOL, siga las siguientes instrucciones:

- **Separe as peças e acessórios;**
Primero separe las partes y los accesorios;
- **Examine completamente todas as peças antes da montagem;**
Examine e identifique todas las piezas antes de empezar la montaje;
- **Forre o local de montagem com a embalagem (papelão) para não arranhar as peças;**
Coloque en el sitio donde se va armar el producto el cartón de la embalaje. Esto evitara que las piezas se rasquem;
- **Fixar os possíveis acessórios e proceder a montagem seguindo as instruções do esquema de montagem, que são fundamentais para uma montagem de qualidade;**
Fije los accesorios y sigue el montaje siguiendo las instrucciones de montaje;
- **A limpeza do móvel deve ser feita com um pano seco e macio (não e necessário o uso de cera ou abrasivos);**
La limpieza del producto debe ser hecha con un paño suave y seco. NO usar ceras o abrasivos;
- **Não deixar o móvel em locais úmidos e exposto a luz do sol.**
NO deje el producto en local húmedo y expuesto al sol.



Av. Joaquim Calmon, 01 Bairro Santa Cruz
Cx. Postal 144 - Cep: 29.908-015 - Linhares ES
Telefax: (27) 3372 6161

Visite nosso site:
www.cimol.ind.br
www.facebook.com/cimolmoveis



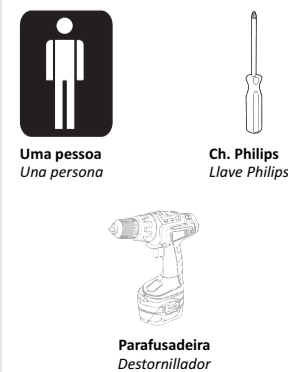
ELABORAÇÃO: APROVAÇÃO: DATA ELABORAÇÃO: REVISÃO: DATA ALTERAÇÃO:
ELABORADO POR: APROBADO POR: FECHA ELABORACIÓN: VERSIÓN: FECHA DEL ÚLTIMO CAMBIO:
FILIPE LOPES FILIPE LOPES 26 / 06 / 2019 01 27 / 03 / 2020

LOTE / LOTE DE PRODUCCIÓN:

11883 - FERRAGEM / HERRAJE

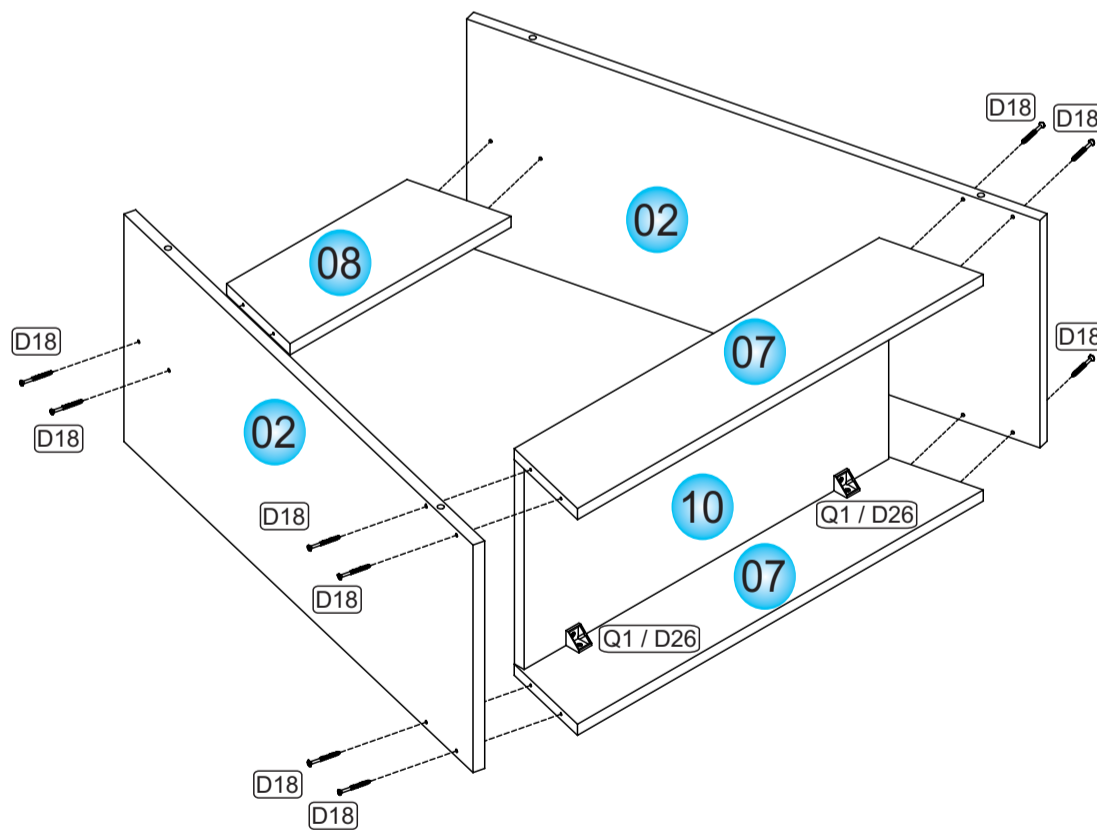
- C2** CAVILHA MADEIRA 8X30MM
CAVILLA MADERA 8X30MM
16
- D2** PARAFUSO PHIL. C.C. 3,5X14MM
TORNILLO PHIL. C.C. 3,5X14MM
08
- D13** PARAFUSO PHIL. CAB. FLAN. 3,5X25MM
TORNILLO PHILIPS CAB. FLAN. 3,5X25MM
04
- D18** PARAFUSO PHIL. C.C. 4,0X45MM
TORNILLO PHILIPS C.C. 4,0X45MM
32
- D26** PARAFUSO PHIL. CAB. FLAN. 4,0X14MM
TORNILLO PHILIPS CAB. FLAN. 4,0X14MM
72
- G2** SAPATA LISA LONGA 2 FUROS
PATA PLANA LARGA
04
- L1** SACHET COLA PVA 10g
PEGAMENTO 10g
01
- Q1** CONECTOR MONTAGEM 20X20X28
CONECTOR DE ARMADO 20 X 20 X 28
04
- Q3** CONECTOR MONTAGEM 20X20X43
CONECTOR DE ARMADO 20X20X43
16

ESPECIFICAÇÕES PARA MONTAGEM:
ESPECIFICACIONES PARA MONTAJE:

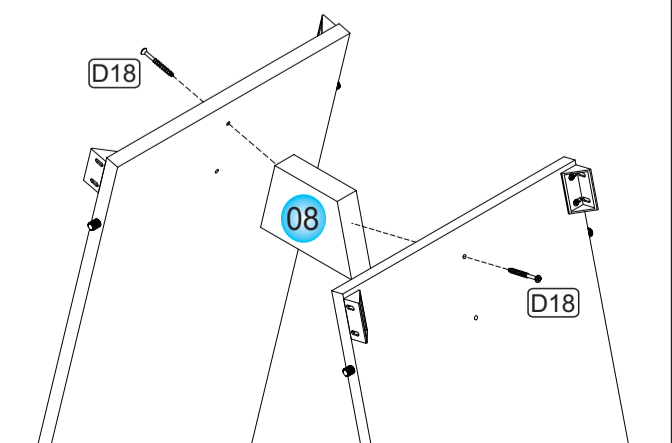


MONTAGEM / MONTAJE

01 MONTAR A PARTE CENTRAL DA MESA / FIJAR LA PARTE CENTRAL DEL COMEDOR.



FIXAÇÃO DA TRAVESSA SUPERIOR DA MESA 1,30. / FIJACIÓN DE LA TRAVIESA SUPERIOR DEL COMEDOR 1,30.

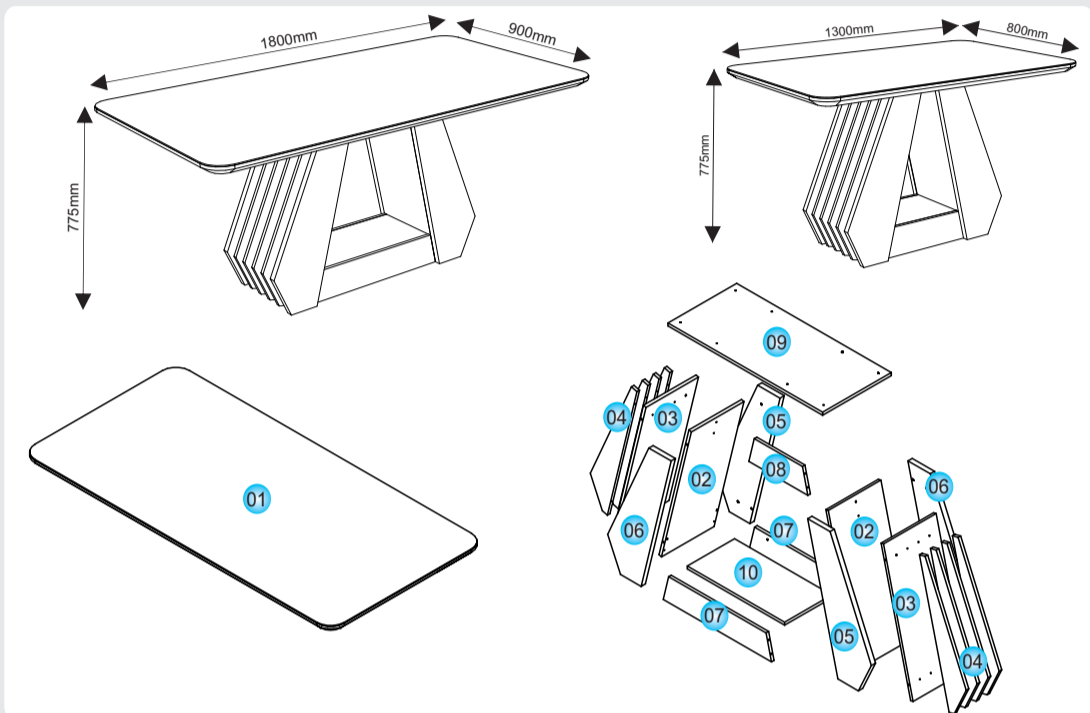


11780 - MESA AGATA 1,80 / COMEDOR AGATA 1,80

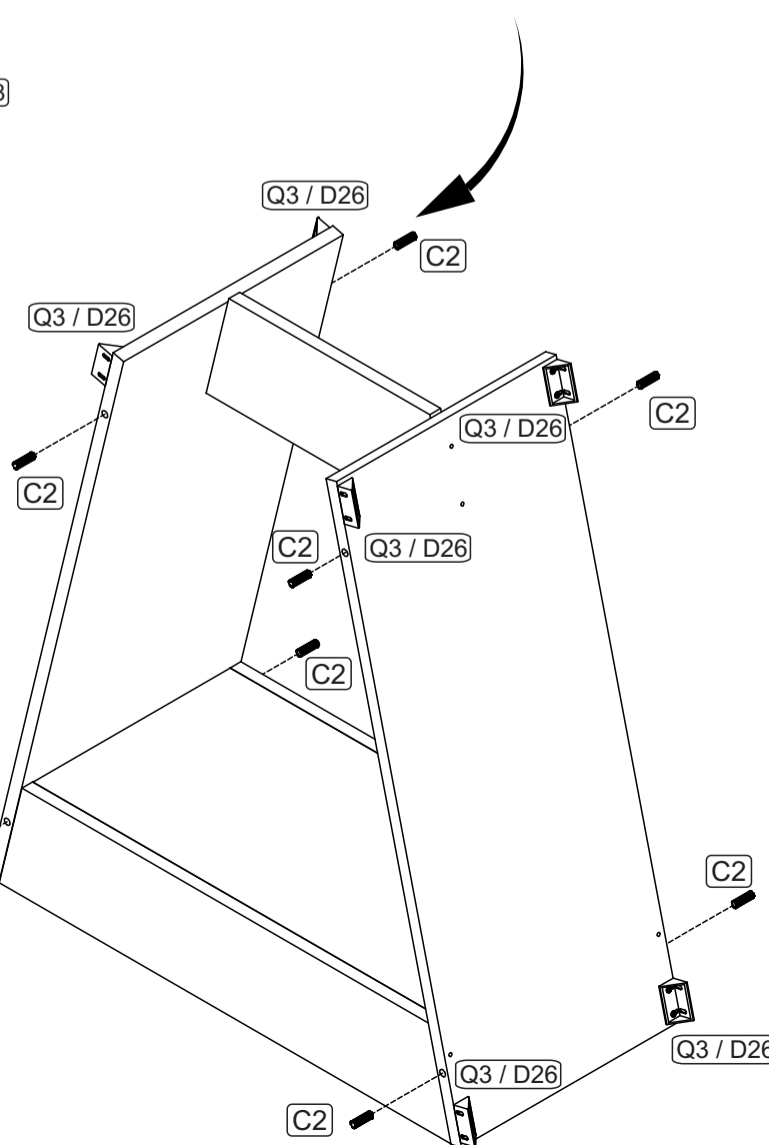
Nº.	CÓDIGO	DESCRIÇÃO	COMP. LARG.	LARG. ANCH.	ESP. ESP.	QTD. CANT.
1	11784	TAMPO MDF/VIDRIO CHANFRADO 1,80 / TAPA MDF/VIDRIO BISELADO 1,80	1800	900	39	1
2	11846	PAINEL CENTRAL / PANEL CENTRAL	737	306	15	2
3	11848	PAINEL FIXAÇÃO RIPAS / PANEL FIJACIÓN RIPIAS	729	306	15	2
4	11840	RIPA CHANFRADA / RIPIA BISELADA	729	135	15	8
5	11836	PAINEL LATERAL DIREITO / PANEL LATERAL DERECHO	769	228	25	2
6	11838	PAINEL LATERAL ESQUERDO / PANEL LATERAL IZQUIERDO	769	228	25	2
7	11844	TRAVESSA INFERIOR / TRAVIESA INFERIOR	630	130	15	2
8	11842	TRAVESSA SUPERIOR / TRAVIESA SUPERIOR	343	130	15	1
9	11850	APOIO TAMPO / APOYO TAPA	900	400	15	1
10	11859	BASE / BASE	566	275	15	1

11857 - MESA AGATA 1,30 / COMEDOR AGATA 1,30

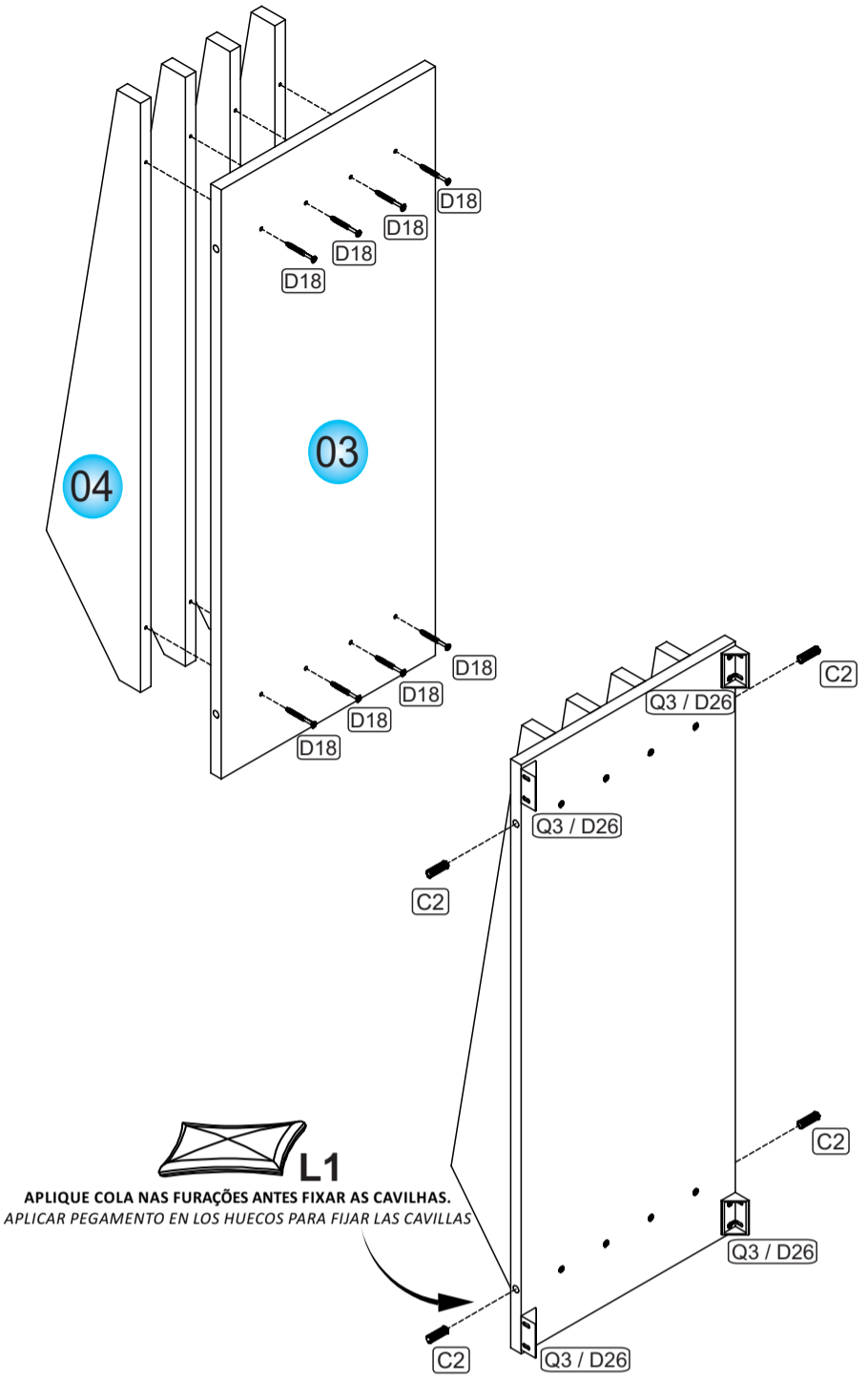
Nº.	CÓDIGO	DESCRIÇÃO	COMP. LARG.	LARG. ANCH.	ESP. ESP.	QTD. CANT.
1	11922	TAMPO MDF/VIDRIO CHANFRADO 1,30 / TAPA MDF/VIDRIO BISELADO 1,30	1300	800	39	1
2	11846	PAINEL CENTRAL / PANEL CENTRAL	737	306	15	2
3	11848	PAINEL FIXAÇÃO RIPAS / PANEL FIJACIÓN RIPIAS	729	306	15	2
4	11840	RIPA CHANFRADA / RIPIA BISELADA	729	135	15	8
5	11836	PAINEL LATERAL DIREITO / PANEL LATERAL DERECHO	769	228	25	2
6	11838	PAINEL LATERAL ESQUERDO / PANEL LATERAL IZQUIERDO	769	228	25	2
7	11926	TRAVESSA INFERIOR / TRAVIESA INFERIOR	430	130	15	2
8	11928	TRAVESSA SUPERIOR / TRAVIESA SUPERIOR	120	80	25	1
9	11930	APOIO TAMPO / APOYO TAPA	810	386	15	1
10	11924	BASE / BASE	366	275	15	1



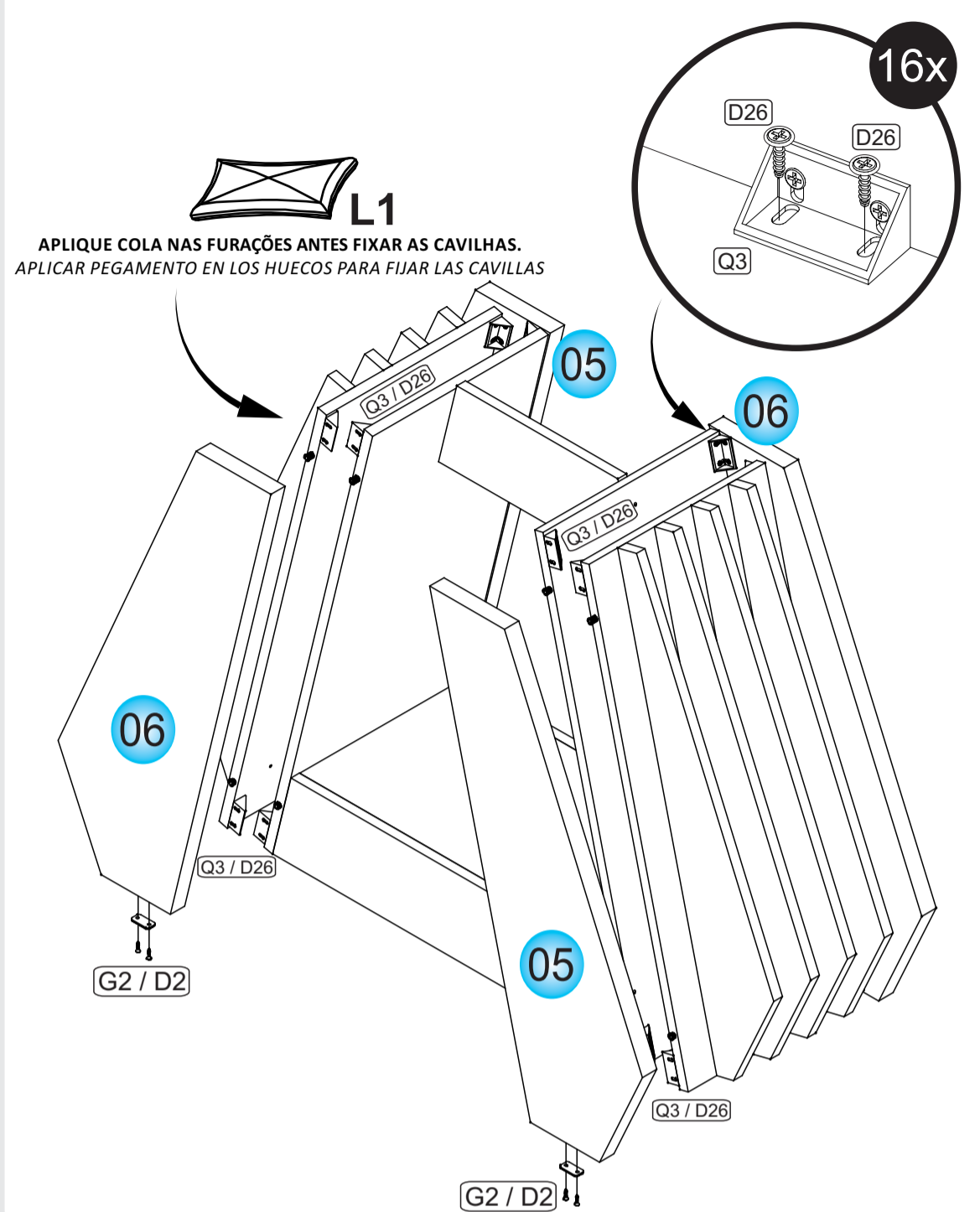
L1
APLIQUE COLA NAS FURAÇÕES ANTES FIXAR AS CAVILHAS.
APLICAR PEGAMENTO EN LOS HUECOS PARA FIJAR LAS CAVILLAS



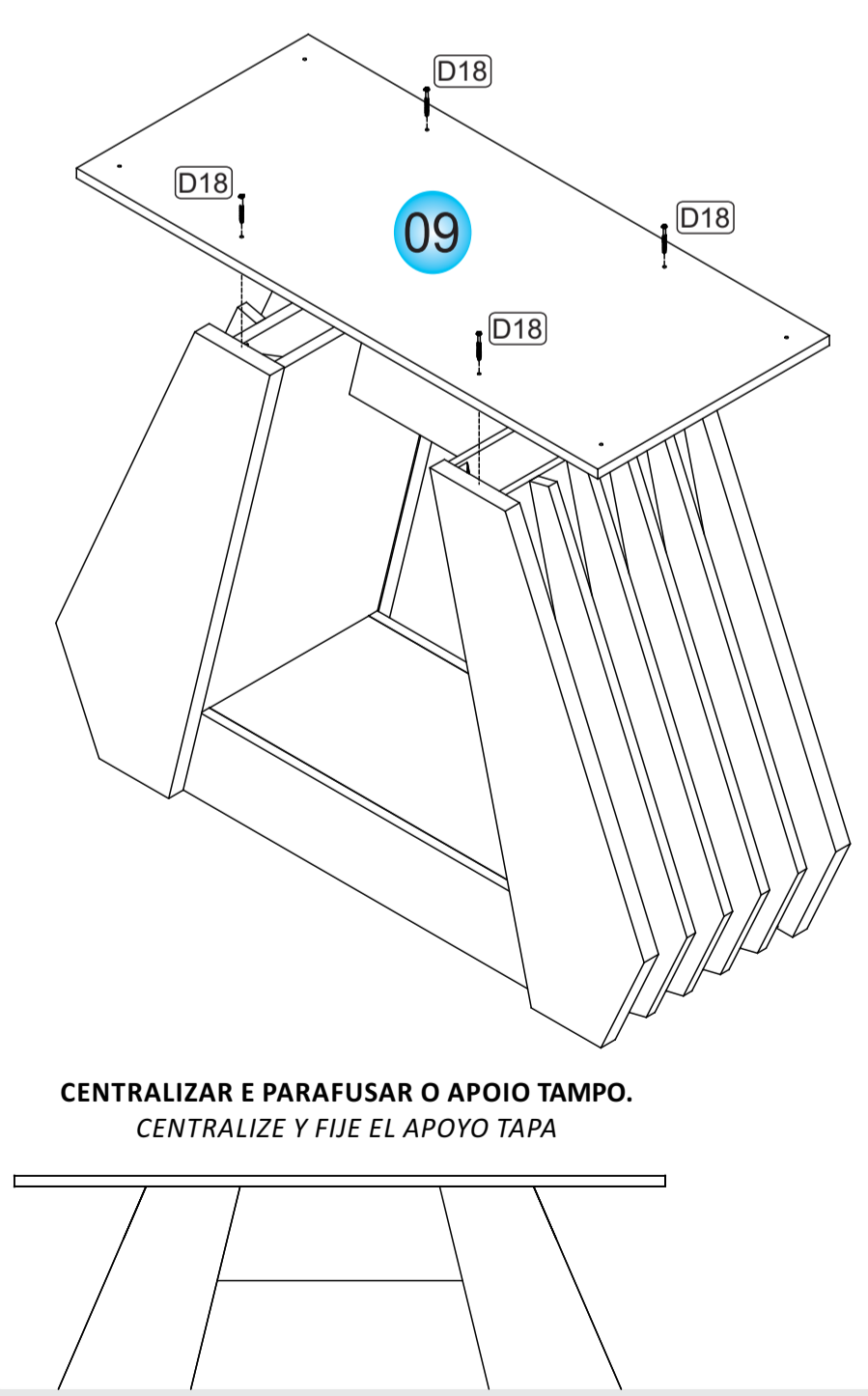
02 FIXAR AS RIPAS NOS PAINÉIS DE FIXAÇÃO.
FIJAR LAS RIPIAS EN LOS PANELES FIJACIÓN.



03 FIXAR OS PAINÉIS LATERAIS.
FIJAR LOS PANELES LATERALES.



04 FIXAR O APOIO TAMPO.
FIJAR EL APOYO TAPA.



05 FIXAR O TAMPO.
FIJAR LA TAPA.

