

CONHEÇA A CIMOL / CONOCE CIMOL

Você acaba de adquirir um produto CIMOL. Situada em Linhares, distante 130 km da capital capixaba, a CIMOL foi fundada em 1991 e comercializa seus produtos em todo país, seja através de vendas na web seja através de lojistas.

Usted acaba de comprar un producto Cimol, empresa 100% brasileira ubicada en Linhares / ES - Brasil. Visite nuestro sitio web www.cimol.ind.br



ESQUEMA DE MONTAGEM / INSTRUCCIÓN DE MONTAJE



CERTIFICADO DE GARANTIA / CERTIFICADO DE GARANTÍA

Caro consumidor, a CIMOL garante todas as peças e componentes de seus produtos pelo prazo de 90 dias ou, três meses, a partir da data da entrega do produto em sua residência, conforme nota fiscal de compra que passa a fazer parte integrante deste certificado.

Estimado consumidor, a CIMOL garantiza todas las piezas y componentes de sus productos por un periodo de 90 días o tres meses. Sujeito a condiciones normales de uso, a partir de la entrega en su residencia con previa prueba de compra expedido el tendero. Esta prueba de compra pasa a ser integrante de este certificado.

O produto perderá a garantia quando:

Se anula esta garantia cuando:

- **Adulterado ou montado por pessoa não especializada;**
Adulterar o armar el producto por persona no especializada;
- **Sofrer danos à estrutura ou peças, devido transporte e acondicionamento inadequado feito pelo consumidor, em sua residência ou na transferência para outra;**
Provocar daños en la estructura o en partes debido al transporte y embalaje inadecuada hecho por el consumidor en su domicilio o para otro;
- **Sofrer exposição excessiva ao sol, chuva ou enchentes;**
Exponer excesivamente el producto al sol, la lluvia o inundaciones;
- **Exposto, no uso doméstico, a um volume excessivo de água para limpeza;**
Exponer el producto a un volumen excesivo de agua para la limpieza.

Limpeza e conservação:

Sobre la limpieza y conservación:

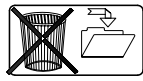
Para que seu produto tenha uma vida útil maior, siga as instruções contidas no manual de montagem.

Para que su producto tenga una vida útil mas longa el montaje deberá cumplir con las instrucciones del plan de montaje adjunto a este certificado.

- **Use sempre flanelas secas e macias;**
Use en la limpieza un paño seco y suave;
- **Não utilize produtos de limpeza abrasivos, álcool, lustra móveis etc;**
NO utilice ceras, alcohol o abrasivos;
- **Evite arrastar o produto. Caso seja imprescindível, retire todos os objetos que tenha em cima do produto e puxe-a para local bem próximo.**
Evite mover el producto después de armado. Caso sea extremadamente necesario, saque todos los objetos;
- **Nossos produtos foram fabricados para uso doméstico.**
Nuestros productos fueron fabricado para uso en domicilio.

IMPORTANTE:

- **Este manual de montagem deverá ficar com o consumidor para que possa solicitar eventuais assistências técnicas.**
Esta instrucción de montaje deberá quedarse con el consumidor;
- **A solicitação de assistência assim como a montagem do produto deverá ser feita à Loja.**
La solicitud de reposición de piezas deberá ser solicitada a la tienda.



INFORMAÇÕES AO MONTADOR / INFORMACIONES A LA PERSONA DE MONTAJE

Caro montador, para uma melhor montagem dos produtos Cimol siga as seguintes instruções:

Para obtener una instalación de calidad de los productos CIMOL, siga las siguientes instrucciones:

- **Separe as peças e acessórios;**
Primero separe las partes y los accesorios;
- **Examine completamente todas as peças antes da montagem;**
Examine e identifique todas las piezas antes de empezar la montaje;
- **Forre o local de montagem com a embalagem (papelão) para não arranhá-las;**
Coloque en el sitio donde se va armar el producto el cartón de la embalaje. Esto evitara que las piezas se rasquen;
- **Fixar os possíveis acessórios e proceder a montagem seguindo as instruções do esquema de montagem, que são fundamentais para uma montagem de qualidade;**
Fije los accesorios y sigue el montaje siguiendo las instrucciones de montaje;
- **A limpeza do móvel deve ser feita com um pano seco e macio (não é necessário o uso de cera ou abrasivos);**
La limpieza del producto debe ser hecha con un paño suave y seco. NO usar ceras o abrasivos;
- **Não deixar o móvel em locais úmidos e exposto a luz do sol.**
NO deje el producto en local húmedo y expuesto al sol.



Av. Joaquim Calmon, 01 Bairro Santa Cruz
Cx. Postal 144 - Cep: 29.908-015 - Linhares ES
Telefax: (27) 3372 6161

Visite nosso site:
www.cimol.ind.br
www.facebook.com/cimolmoveis



ELABORAÇÃO:
ELABORADO POR:
FILIPE LOPES

APROVAÇÃO:
APROBADO POR:
FILIPE LOPES

DATA ELABORAÇÃO:
FECHA ELABORACIÓN:
17 / 07 / 2019

REVISÃO:
VERSIÓN:
02

DATA ALTERAÇÃO:
FECHA DEL ULTIMO CAMBIO:
13 / 05 / 2020

LOTE / LOTE DE PRODUCCIÓN:

12178 - FERRAGEM / HERRAJE

MONTAGEM / MONTAJE

D2 PARAFUSO PHIL. C.C. 3,5X14MM
TORNILLO PHIL. C.C. 3,5X14MM
16

D6 PARAFUSO PHIL. C.C. 4X35MM
TORNILLO PHILIPS C.C. 4X35MM
08

D13 PARAFUSO PHIL. CAB. FLAN. 3,5X25MM
TORNILLO PHILIPS CAB. FLAN. 3,5X25MM
04

D26 PARAFUSO PHIL. CAB. FLAN. 4,0X14MM
TORNILLO PHILIPS CAB. FLAN. 4,0X14MM
80

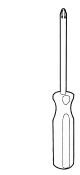
G2 SAPATA LISA LONGA 2 FUROS
PATA PLANA LARGA
08

Q3 CONECTOR MONTAGEM 20X20X43
CONECTOR DE ARMADO 20X20X43
20

ESPECIFICAÇÕES PARA MONTAGEM:
ESPECIFICACIONES PARA MONTAJE:



Uma pessoa
Una persona

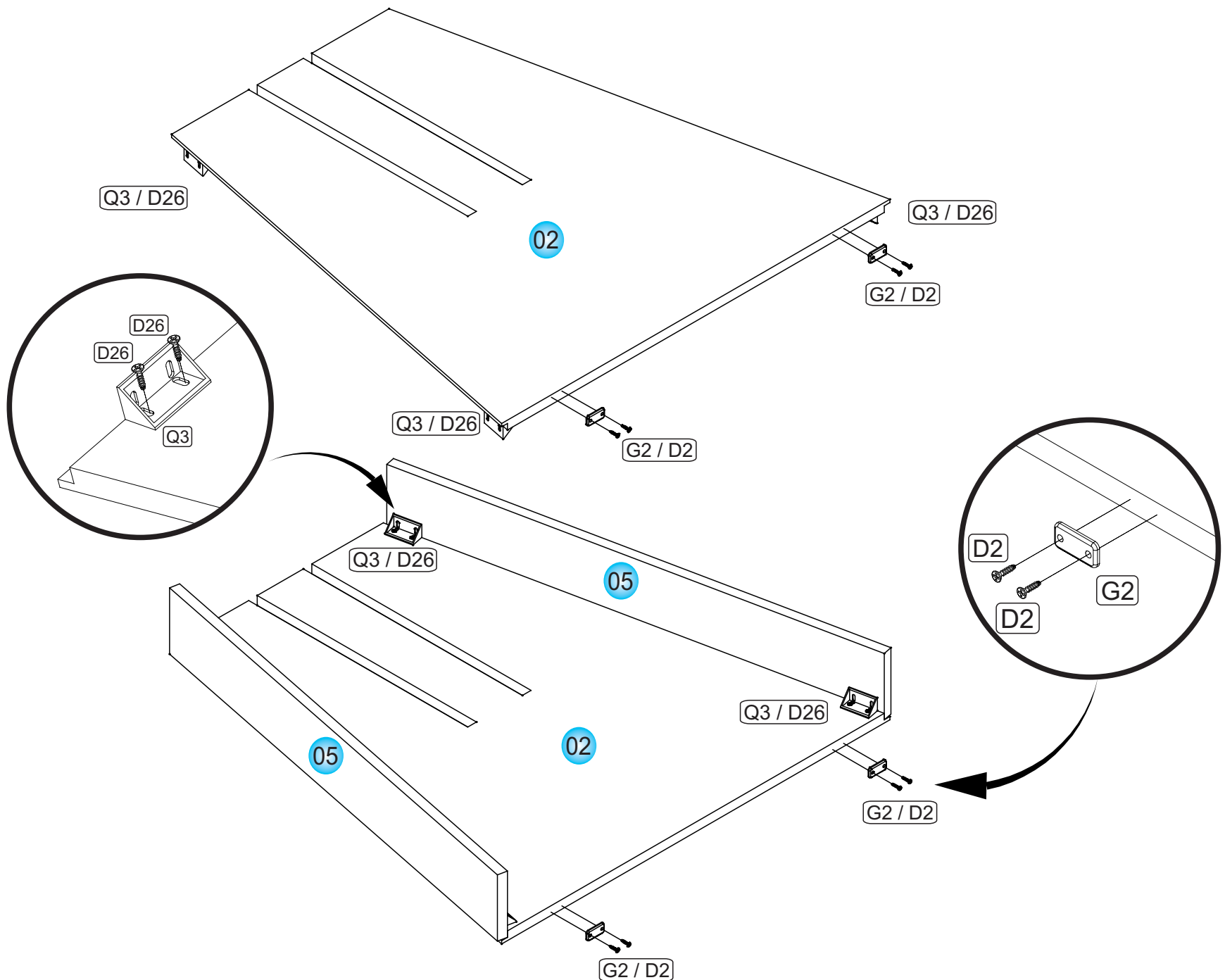


Ch. Philips
Llave Philips

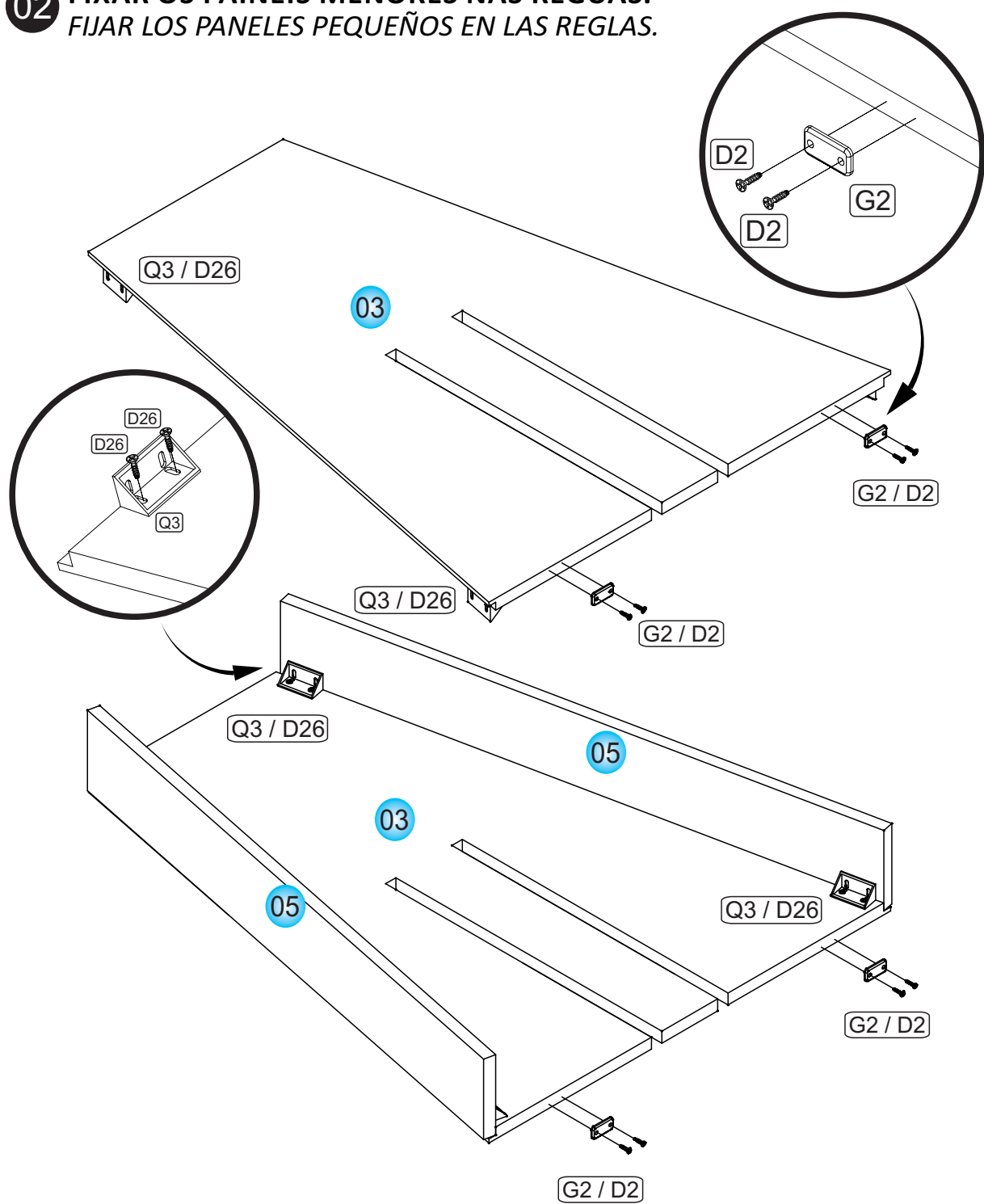


Parafusadeira
Destornillador

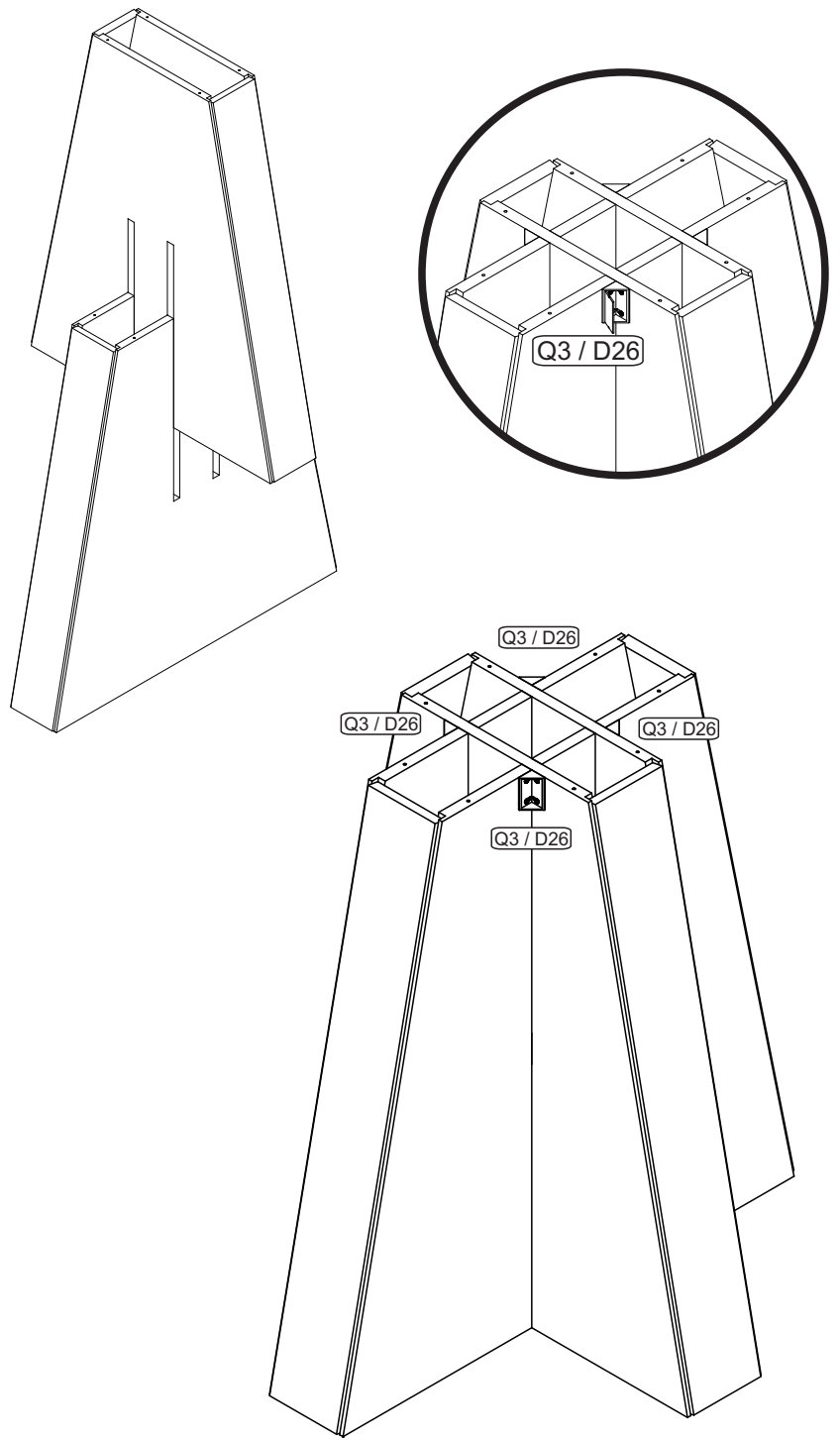
01 FIXAR OS PAINÉIS MAIORES NAS RÉGUAS. FIJAR LOS PANELES GRANDES EN LAS REGLAS.



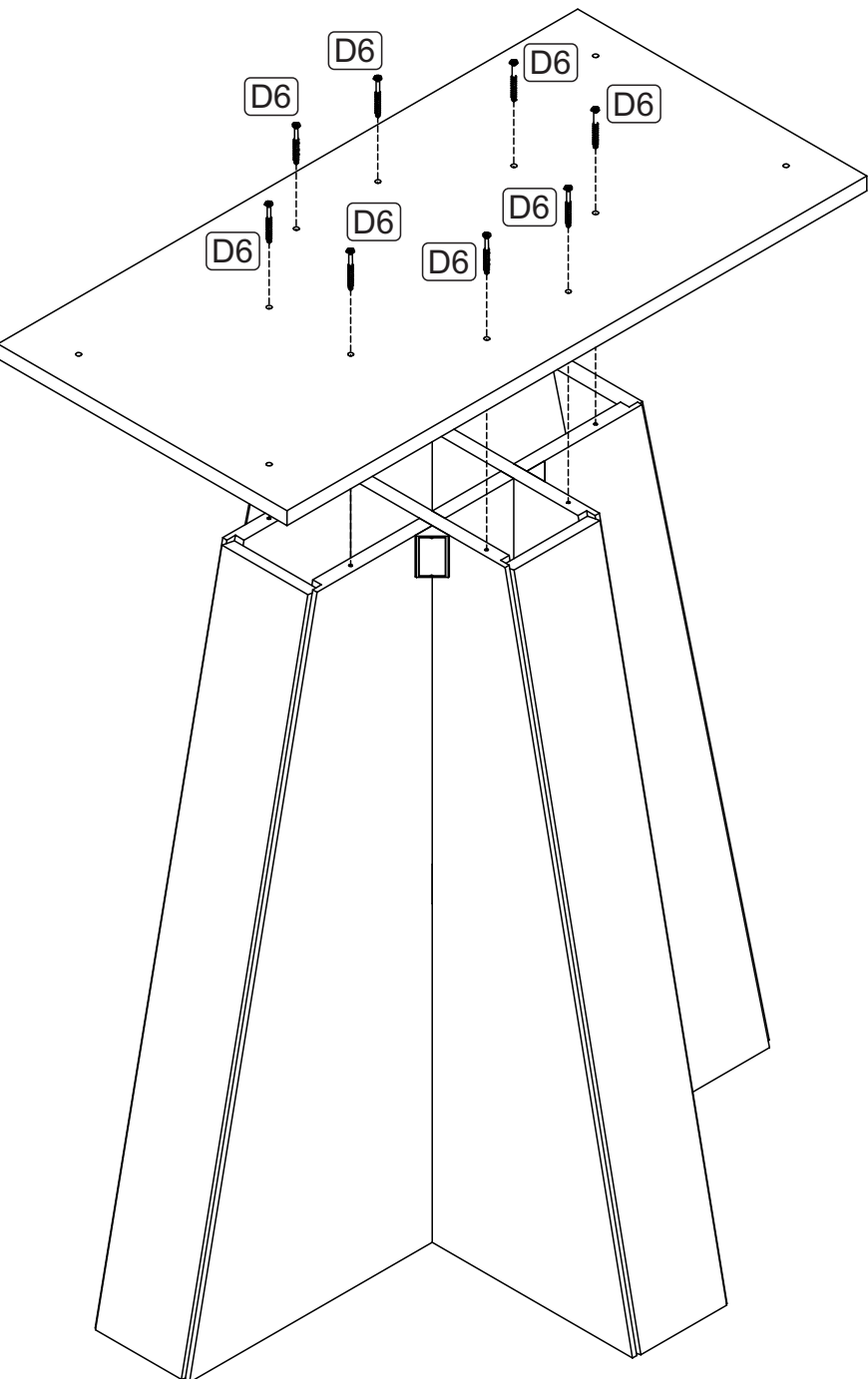
02 FIXAR OS PAINÉIS MENORES NAS RÉGUAS.
FIJAR LOS PANELES PEQUEÑOS EN LAS REGLAS.



03 ENCAIXAR AS PARTES MONTADAS.
FIJAR LAS PIEZAS ARMADAS.

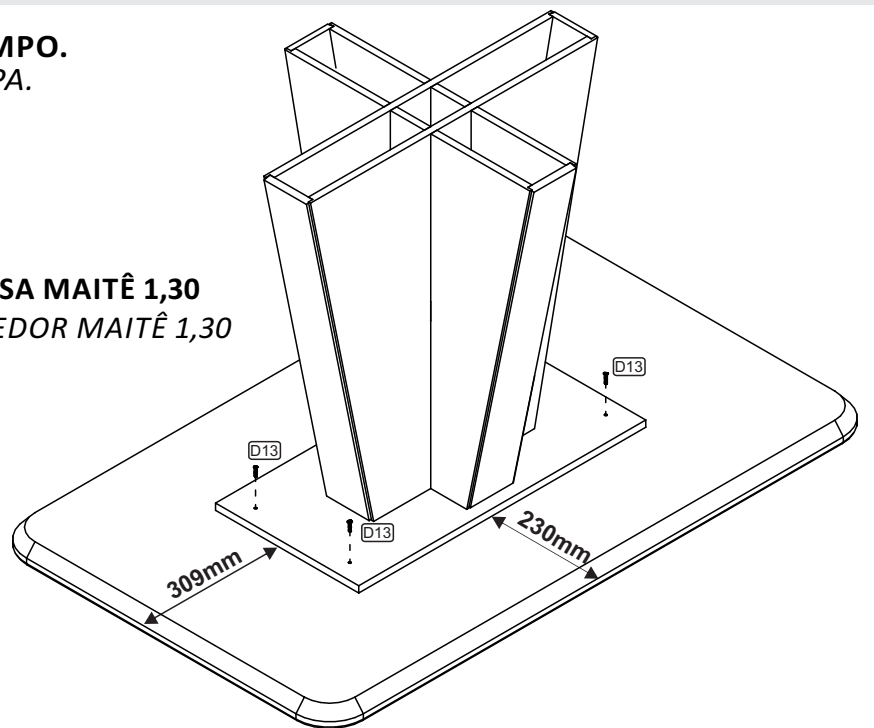


04 FIXAR O APOIO TAMPO.
FIJAR EL APOYO TAPA.

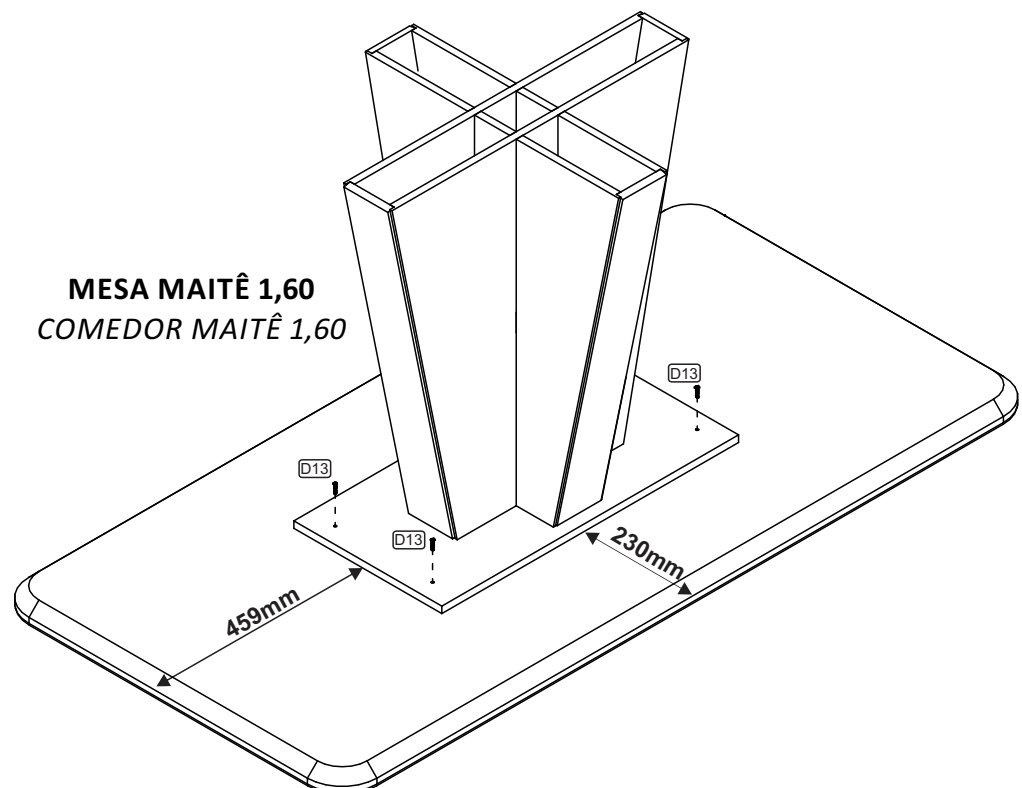


05 FIXAR O TAMPO.
FIJAR LA TAPA.

MESA MAITÊ 1,30
COMEDOR MAITÊ 1,30



MESA MAITÊ 1,60
COMEDOR MAITÊ 1,60



CONHEÇA A CIMOL / CONOCE CIMOL

Você acaba de adquirir um produto CIMOL. Situada em Linhares, distante 130 km da capital capixaba, a CIMOL foi fundada em 1991 e comercializa seus produtos em todo país, seja através de vendas na web seja através de lojistas.

Usted acaba de comprar un producto Cimol, empresa 100% brasileira ubicada en Linhares / ES - Brasil. Visite nuestro sitio web www.cimol.ind.br

CERTIFICADO DE GARANTIA / CERTIFICADO DE GARANTÍA

Caro consumidor, a CIMOL garante todas as peças e componentes de seus produtos pelo prazo de 90 dias ou, três meses, a partir da data da entrega do produto em sua residência, conforme nota fiscal de compra que passa a fazer parte integrante deste certificado.

Estimado consumidor, a CIMOL garantiza todas las piezas y componentes de sus productos por un periodo de 90 días o tres meses. Sujeto a condiciones normales de uso, a partir de la entrega en su residencia con previa prueba de compra expedido el tendero. Esta prueba de compra pasa a ser integrante de este certificado.

O produto perderá a garantia quando:

Se anula esta garantía cuando:

- **Adulterado ou montado por pessoa não especializada;**
Adulterar o armar el producto por persona no especializada;
- **Sofrer danos à estrutura ou peças, devido transporte e acondicionamento inadequado feito pelo consumidor, em sua residência ou na transferência para outra;**
Provocar daños en la estructura o en partes debido al transporte y embalaje inadecuada hecho por el consumidor en su domicilio o para otro;
- **Sofrer exposição excessiva ao sol, chuva ou enchentes;**
Exponer excesivamente el producto al sol, la lluvia o inundaciones;
- **Exposto, no uso doméstico, a um volume excessivo de água para limpeza;**
Exponer el producto a un volumen excesivo de agua para la limpieza.

Limpeza e conservação:

Sobre la limpieza y conservación:

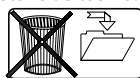
Para que seu produto tenha uma vida útil maior, siga as instruções contidas no manual de montagem.

Para que su producto tenga una vida útil mas longa el montaje deberá cumplir con las instrucciones del plan de montaje adjunto a este certificado.

- **Use sempre flanelas secas e macias;**
Use en la limpieza un paño seco y suave;
- **Não utilize produtos de limpeza abrasivos, álcool, lustra móveis etc;**
NO utilice ceras, alcohol o abrasivos;
- **Evite arrastar o produto. Caso seja imprescindível, retire todos os objetos que tenha em cima do produto e puxe-a para local bem próximo.**
Evite mover el producto después de armado. Caso sea extremadamente necesario, saque todos los objetos;
- **Nossos produtos foram fabricados para uso doméstico.**
Nuestros productos fueron fabricado para uso en domicilio.

IMPORTANTE:

- **Este manual de montagem deverá ficar com o consumidor para que possa solicitar eventuais assistências técnicas.**
Esta instrucción de montaje deberá quedarse con el consumidor;
- **A solicitação de assistência assim como a montagem do produto deverá ser feita à Loja.**
La solicitud de reposición de piezas deberá ser solicitada a la tienda.



INFORMAÇÕES AO MONTADOR / INFORMACIONES A LA PERSONA DE MONTAJE

Caro montador, para uma melhor montagem dos produtos Cimol siga as seguintes instruções:

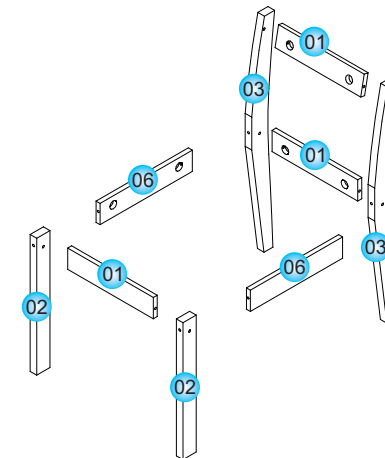
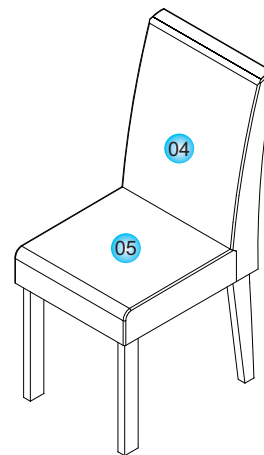
Para obtener una instalación de calidad de los productos CIMOL, siga las siguientes instrucciones:

- **Separe as peças e acessórios;**
Primero separe las partes y los accesorios;
- **Examine completamente todas as peças antes da montagem;**
Examine e identifique todas las piezas antes de empezar la montaje;
- **Forre o local de montagem com a embalagem (papelião) para não arranhar as peças;**
Coloque en el sitio donde se va armar el producto el cartón de la embalaje. Esto evitara que las piezas se rasquem;
- **Fixar os possíveis acessórios e proceder a montagem seguindo as instruções do esquema de montagem, que são fundamentais para uma montagem de qualidade;**
Fije los accesorios y sigue el montaje siguiendo las instrucciones de montaje;
- **A limpeza do móvel deve ser feita com um pano seco e macio (não e necessário o uso de cera ou abrasivos);**
La limpieza del producto debe ser hecha con un paño suave y seco. NO usar ceras o abrasivos;
- **Não deixar o móvel em locais úmidos e exposto a luz do sol.**
NO deje el producto en local húmedo y expuesto al sol.

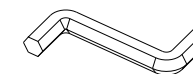
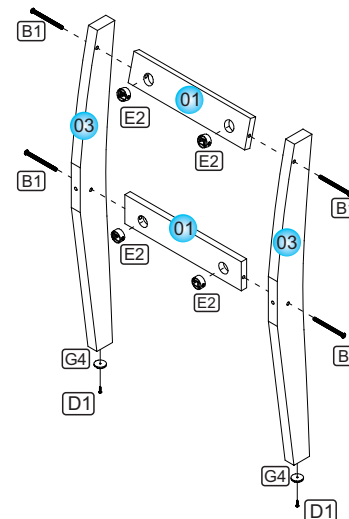


15167 - JOGO 02 CADEIRAS MAIA / JUEGO 02 SILLAS MAIA

Nº.	CÓDIGO	DESCRIÇÃO	COMP.	LARG.	ESP.	QTD.
Nº.	CÓDIGO	DESCRIPCIÓN	LARG.	ANCH.	ESP.	CANT.
1	6444	TRAVESSA MENOR / TRAVIESA PEQUEÑA	325	71	15	6
2	6426	PÉ MENOR / PIÉ PEQUEÑO	450	50	25	4
3	15299	PÉ MAIOR / PIÉ GRANDE	775	60	25	4
4	15300	ENCOSTO / RESPALDAR	603	425	74	2
5	6437	ASSENTO / ASIENTO	425	415	110	2
6	6714	TRAVESSA MAIOR / TRAVIESA GRANDE	350	71	15	4



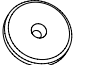

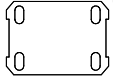


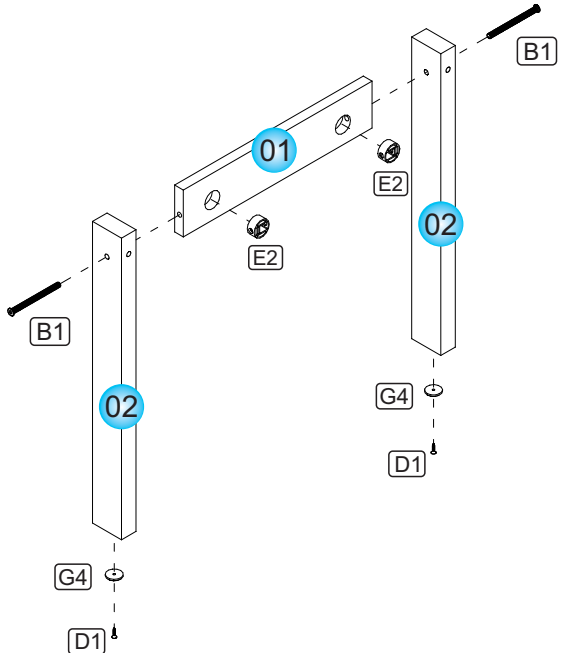
01 UNIR OS PÉS MAIORES E DUAS TRAVESSAS MENORES. UNIR LOS PIES GRANDES Y DOS TRAVIESAS PEQUEÑAS.



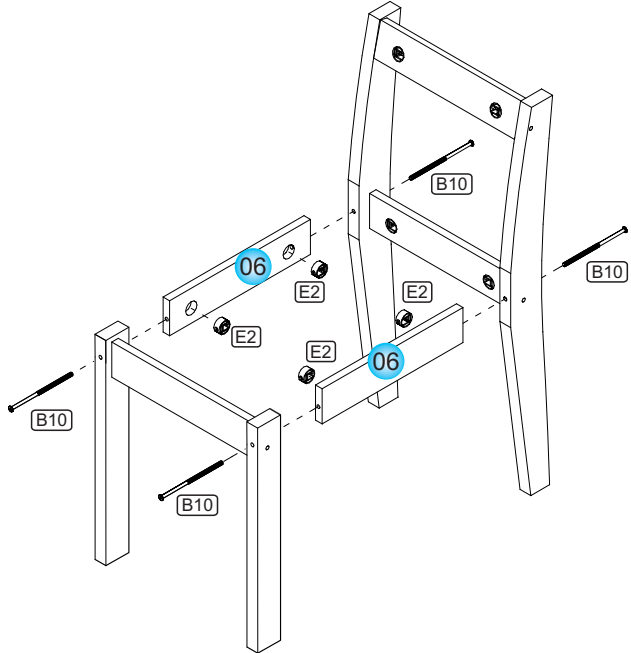
UTILIZE A CHAVE (P1) PARA FIXAR OS PARAFUSOS (B1)
UTILICE LA LLAVE (P1) PARA FIJAR LOS TORNILLOS (B1)

02 UNIR OS PÉS MENORES E UMA TRAVESSA MENOR.
UNIR LOS PIES PEQUEÑOS E UNA TRAVIESA PEQUEÑA.

- B1** PARAFUSO ALLEN 1/4X70 CAB. 13
TORNILLO ALLEN 1/4X70 CAB. 13
 **12**
- B10** PARAFUSO ALLEN 1/4X110 CAB. 17
TORNILLO ALLEN 1/4X110 CAB. 17
 **08**
- D1** PARAFUSO PHIL. C.C. 3,5X12MM
TORNILLO PHIL. C.C. 3,5X12MM
 **36**
- E2** ANEL FIXADOR C/ PORCA 1/4" 25MM
ANILLO PLÁST. CON TUERCA 1/4" 25MM
 **20**
- G4** SAPATA REDONDA 22MM
PATA REDONDA 22MM
 **08**
- P1** CHAVE ZETTA ALLEN 04MM
LLAVE ALLEN 04 MM
 **01**
- Q2** CANTONEIRA METÁLICA
ESQUINERO METÁLICO
 **06**
- J6** CHAPA UNIÃO
CHAPA DE UNIÓN
 **04**

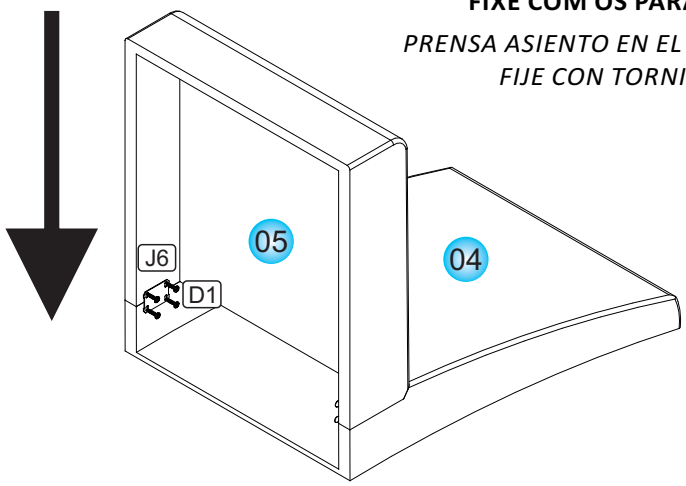


03 UNIR AS PARTES MONTADAS COM AS TRAVESSAS MAIORES.
UNIR LAS PARTES ARMADAS CON LAS TRAVIESAS GRANDES.

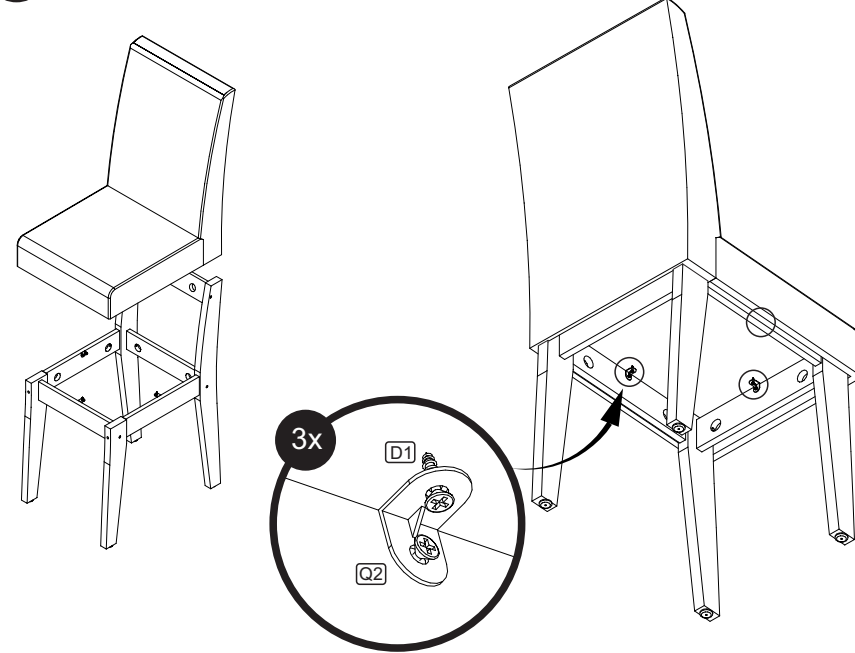


04 UNIR O ENCOSTO E O ASSENTO.
UNIR EL RESPALDAR Y EL ASIENTO.

**PRESIONE O ASSENTO SOBRE O ENCOSTO E
 FIXE COM OS PARAFUSOS.**
**PRENSA ASIENTO EN EL RESPALDAR Y
 FIJE CON TORNILLOS.**



05 UNIR O ESTOFADO E A ESTRUTURA MONTADA.
UNIR EL TAPIZADO EN LA ESTRUCTURA ARMADA.



ESPECIFICAÇÕES PARA MONTAGEM:
ESPECIFICACIONES PARA MONTAJE:

