

ME-4164



Instruções de Montagem Assembly Instructions Instrucciones de Armado

Acesse Vídeos de Montagens
Access Mounting Videos
Acceder a los Vídeos de Montaje
www.tecnomobili.ind.br

tecnomobili

Estrada RSC 453, Km s/n° | Garibaldi | RS
CEP: 95720-000 | Fone / Fax: 54.3464.2050
sac@moveisvideira.com.br

Lista de Peças / List of pieces / Lista de piezas

Cód	DESCRIÇÃO	DESCRIPTION	DESCRIPCION	QTD	RAW MATERIAL	DIMENSION	CÓD
01	Tampo	Top	Tapa	1	MDP 15mm	540x300x15mm	742002
02	Costa	Back	Costa	2	MDP 3mm	614x253x3mm	452000
03	Lateral	Side	Lateral	2	MDP 15mm	609x168x15mm	392002
04	Pé Traseiro Esquerdo	Left Back Foot	Pie Trasero Izquierdo	1	MDP 25mm	725x65x25mm	382000
05	Pé Dianteiro Esquerdo	Left Front Foot	Pie Delante Izquierdo	1	MDP 25mm	725x65x25mm	292002
06	Pé Traseiro Direito	Right Back Foot	Pie Trasero Derecho	1	MDP 25mm	725x65x25mm	372000
07	Pé Dianteiro Direito	Right Front Foot	Pie Delante Derecho	1	MDP 25mm	725x65x25mm	282002
08	Prateleira Móvel	Mobile Shelf	Estante Móvil	1	MDP 15mm	486x255x15mm	222002
09	Base	Base	Base	1	MDP 15mm	486x297x15mm	104164
10	Porta Esquerda	Left Door	Puerta Izquierda	1	MDP 15mm	587x239x15mm	94164
11	Porta Direita	Right Door	Puerta Derecha	1	MDP 15mm	587x239x15mm	84164

Notas Especiais:

01 -Examine completamente todas as peças do móvel antes de começar o trabalho.

02 -Recomenda-se montar o móvel conforme este Manual de Montagem.

03 -É de responsabilidade do montador seguir as instruções do Manual de Montagem, que são fundamentais para garantir a estrutura do móvel.

04 -Para limpeza, utilizar somente pano úmido e sabão neutro.

Special notes:

01 -Check all parts of the unit thoroughly before starting work.

02 -It is recommended to assemble the furniture according to this Installation Manual.

03 -It is the responsibility of the assembler to follow the instructions in the Assembly Manual, which are essential to ensure the structure of the furniture.

04 -For cleaning use only damp cloth and neutral soap.

Notas especiales:

01 -Examine completamente todas las piezas del mueble antes de iniciar el trabajo.

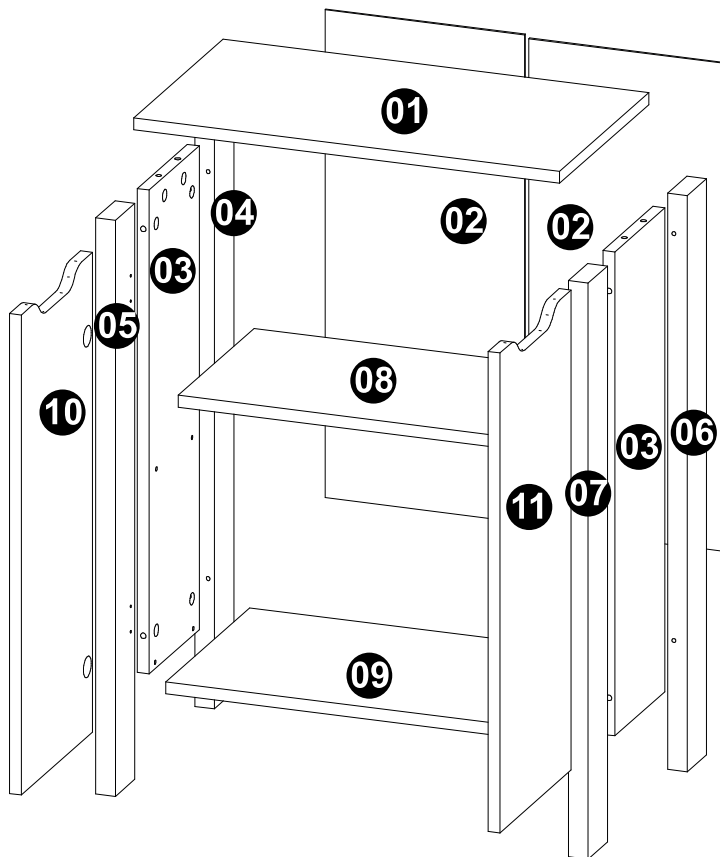
02 -Se recomienda montar el mueble conforme el Manual de Ensamblaje.

03 -Es de responsabilidad del montador seguir las instrucciones del Manual de Ensamblaje, que son fundamentales para garantizar la estructura del mueble.

04 -Para limpieza solamente usar trapo húmedo y jabón neutro.

Guarante certificate:









The guarantee of products manufactured by Móveis Videira LTDA covers any defects / manufacturing defects, within the period established by the Consumer Protection Code, in its Article 26, II, which provides for a legal guarantee of ninety (90) days.



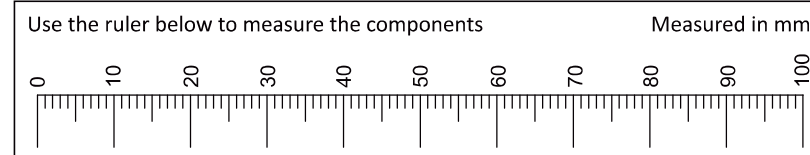
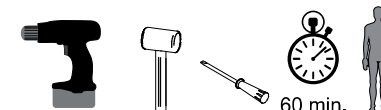
TAMANHO REAL - TAMAÑO VERDADERO - REAL SIZE

REF	DESCRIÇÃO	QTD	CÓD
A	 3,6 x 14mm CC	16	3639

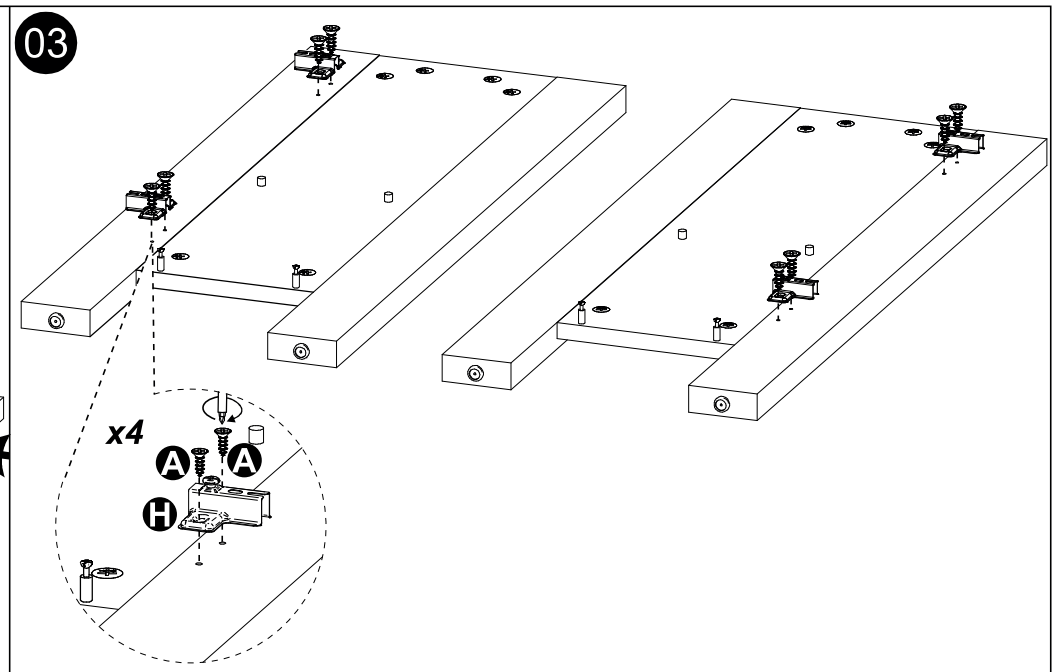
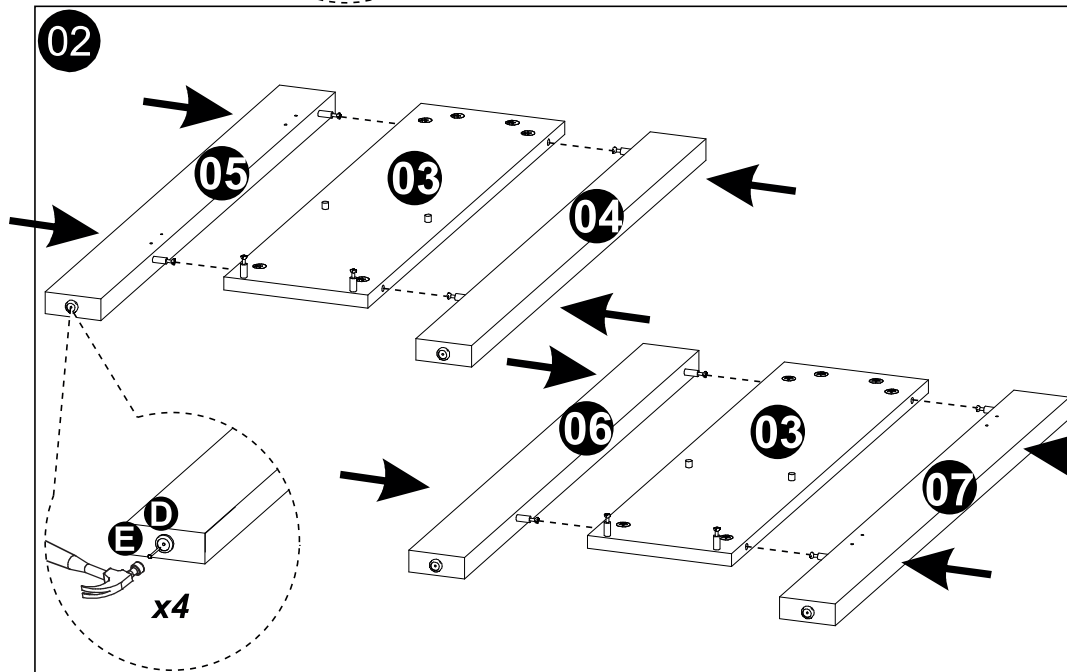
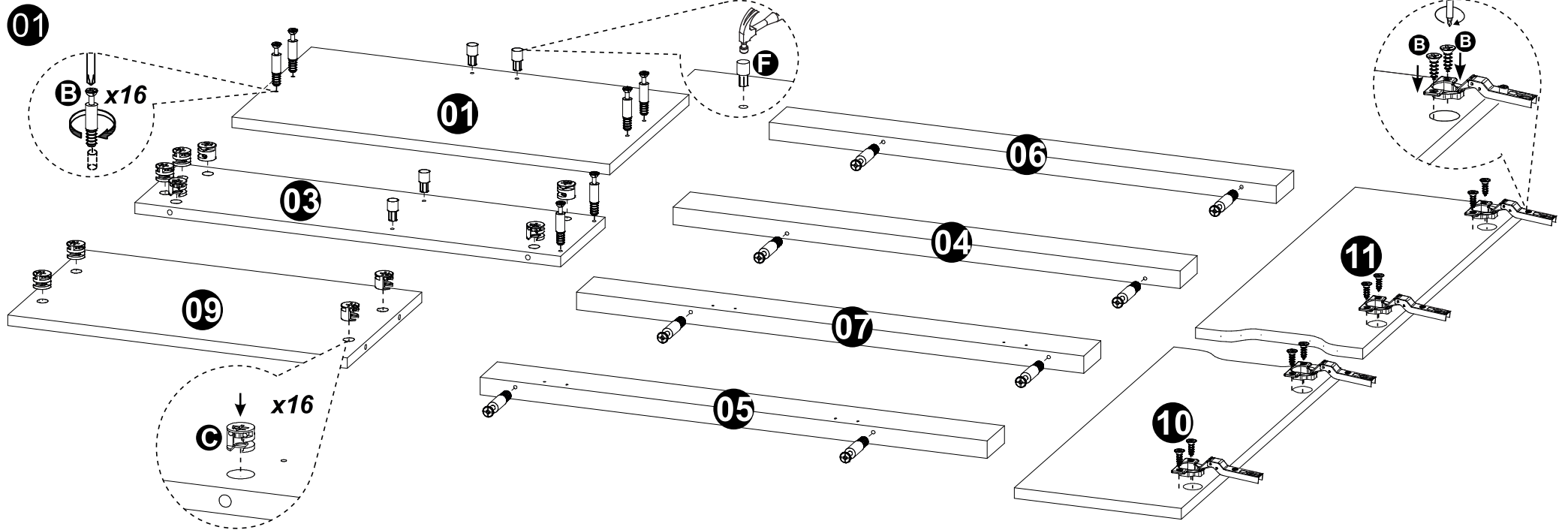
LUSTRACÃO - ILUSTRACION - ILLUSTRATION

REF	DESCRIÇÃO	QTD	CÓD
B	 34 x 7mm Parafuso Minifix	16	3771
C	 15 x 12mm Tambor Minifix	16	9516
D	 14 x 4mm Sapata Deslizadora	04	8112
E	 22 x 3mm Pregro 10x10	22	3051
F	 14x8x5mm Suporte de prateleira	06	3748
G	 Perfil I 594mm	01	5487
H	 Dobradica Alta Caneco 26 Galço n°12	04	6517
I	 Tapa Furo	12	

Ferramentas | Tools | Herramientas



Revisão: 01
Data: 07/03/2022



04

05

06

07

Colocar a dobradiça sobre o calço. / Place the hinge on the wedge. / Colocar la bisagra sobre el calzo.

Ajuste das Portas- Ajustes de las Puertas- Doors Adjustment

08

09