

ME-4167



Instruções de Montagem Assembly Instructions Instrucciones de Armado

Acesse Vídeos de Montagens
Access Mounting Videos
Acceder a los Vídeos de Montaje
www.tecnomobili.ind.br

tecnomobili

Estrada RSC 453, Km s/n° | Garibaldi | RS
CEP: 95720-000 | Fone / Fax: 54.3464.2050
sac@moveisvideira.com.br

Lista de Peças / List of pieces / Lista de piezas

TAMANHO REAL - TAMAÑO VERDADERO - REAL SIZE

Notas Especiais:

01 -Examine completamente todas as peças do móvel antes de começar o trabalho.

02 -Recomenda-se montar o móvel conforme este Manual de Montagem.

03 -É de responsabilidade do montador seguir as instruções do Manual de Montagem, que são fundamentais para garantir a estrutura do móvel.

04 -Para limpeza, utilizar somente pano úmido e sabão neutro.

Special notes:

01 -Check all parts of the unit thoroughly before starting work.

02 -It is recommended to assemble the furniture according to this Installation Manual.

03 -It is the responsibility of the assembler to follow the instructions in the Assembly Manual, which are essential to ensure the structure of the furniture.

04 -For cleaning use only damp cloth and neutral soap.

Notas especiales:

01 -Examine completamente todas las piezas del mueble antes de iniciar el trabajo.

02 -Se recomienda montar el mueble conforme el Manual de Ensamblaje.

03 -Es de responsabilidad del montador seguir las instrucciones del Manual de Ensamblaje, que son fundamentales para garantizar la estructura del mueble.

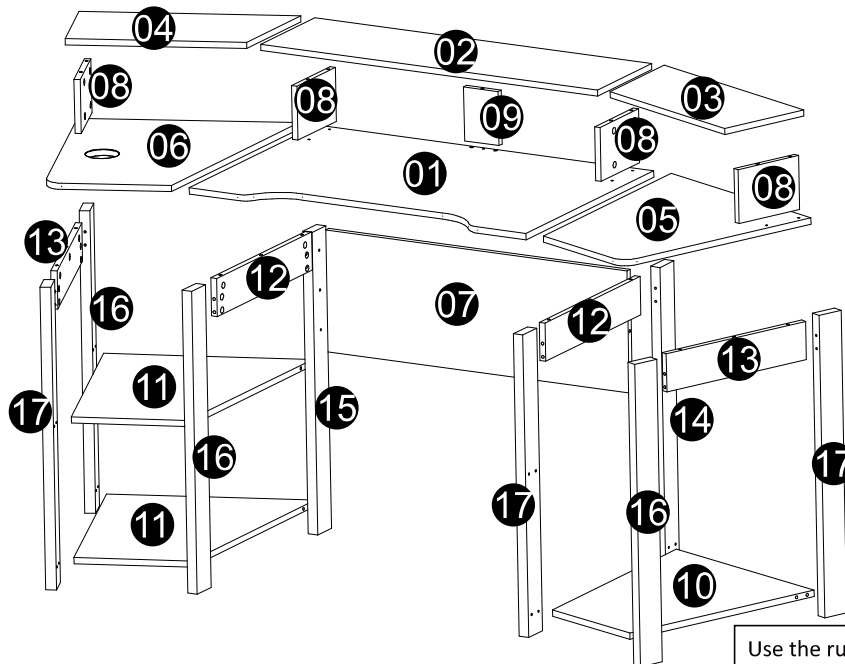
04 -Para limpieza solamente usar trapo húmedo y jabón neutro.

Guarante certificate:

The guarantee of products manufactured by Móveis Videira LTDA covers any defects / manufacturing defects, within the period established by the Consumer Protection Code, in its Article 26, II, which provides for a legal guarantee of ninety (90) days.

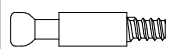


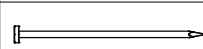

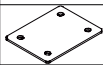
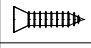




C6D	DESCRIÇÃO	DESCRIPTION	DESCRIPCIÓN	QTD	RAW MATERIAL	DIMENSION	CÓD
01	Tampo	Top	Tapa	1	MDP 15mm	900x600x15mm	704167
02	Tampo Superior	Upper Top	Tapa Superior	1	MDP 15mm	900x254x15mm	714167
03	Tampo Superior Direito	Right Upper Top	Tapa Superior Derecho	1	MDP 15mm	520x235x15mm	734167
04	Tampo Superior Esquerdo	Left Upper Top	Tapa Superior Izquierdo	1	MDP 15mm	520x235x15mm	724167
05	Tampo Direito	Right Top	Tapa Derecho	1	MDP 15mm	520x557x15mm	744167
06	Tampo Esquerdo	Left Top	Tapa Izquierdo	1	MDP 15mm	520x557x15mm	754167
07	Costa	Back	Costa	1	MDP 15mm	805x294x15mm	404167
08	Lateral Superior	Upper Side	Lateral Superior	4	MDP 15mm	146x180x15mm	524153
09	Pilastra	Pilaster	Pilastra	1	MDP 15mm	146x92x15mm	604153
10	Prateleira Direita	Right Shelf	Entrepanós Derecho	1	MDP 15mm	492x557x15mm	204167
11	Prateleira Esquerda	Left Shelf	Entrepanós Izquierdo	2	MDP 15mm	492x557x15mm	214167
12	Travessa Pé Superior	Top Foot Traverse	Traviassa Pie Superior	2	MDP 15mm	447x92x15mm	614167
13	Travessa Pé Superior Lateral	Side Top Foot Traverse	Traviassa Pie Superior Lateral	2	MDP 15mm	415x115x15mm	604167
14	Pé Traseiro Direito	Right Back Foot	Pie Trasero Derecho	1	MDP 25mm	730x65x25mm	324167
15	Pé Traseiro Esquerdo	Left Back Foot	Pie Trasero Izquierdo	1	MDP 25mm	730x65x25mm	334167
16	Pé Dianteiro Direito	Right Front Foot	Pie Delante Derecho	3	MDP 25mm	730x65x25mm	304167
17	Pé Dianteiro Esquerdo	Left Front Foot	Pie Delante Izquierdo	3	MDP 25mm	730x65x25mm	314167

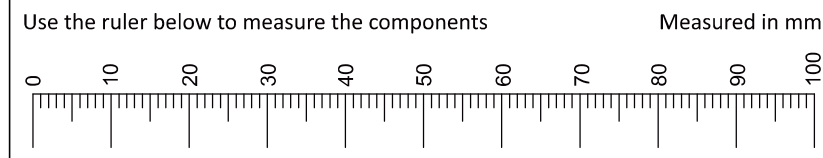
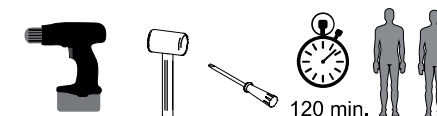


REF	DESCRIÇÃO	QTD	cód
A	 Cavilha 8 x 30mm	02	2806
B	 Parafuso 3,5 x 40mm	01	3252

ILUSTRAÇÃO - ILUSTRACION - ILLUSTRATION

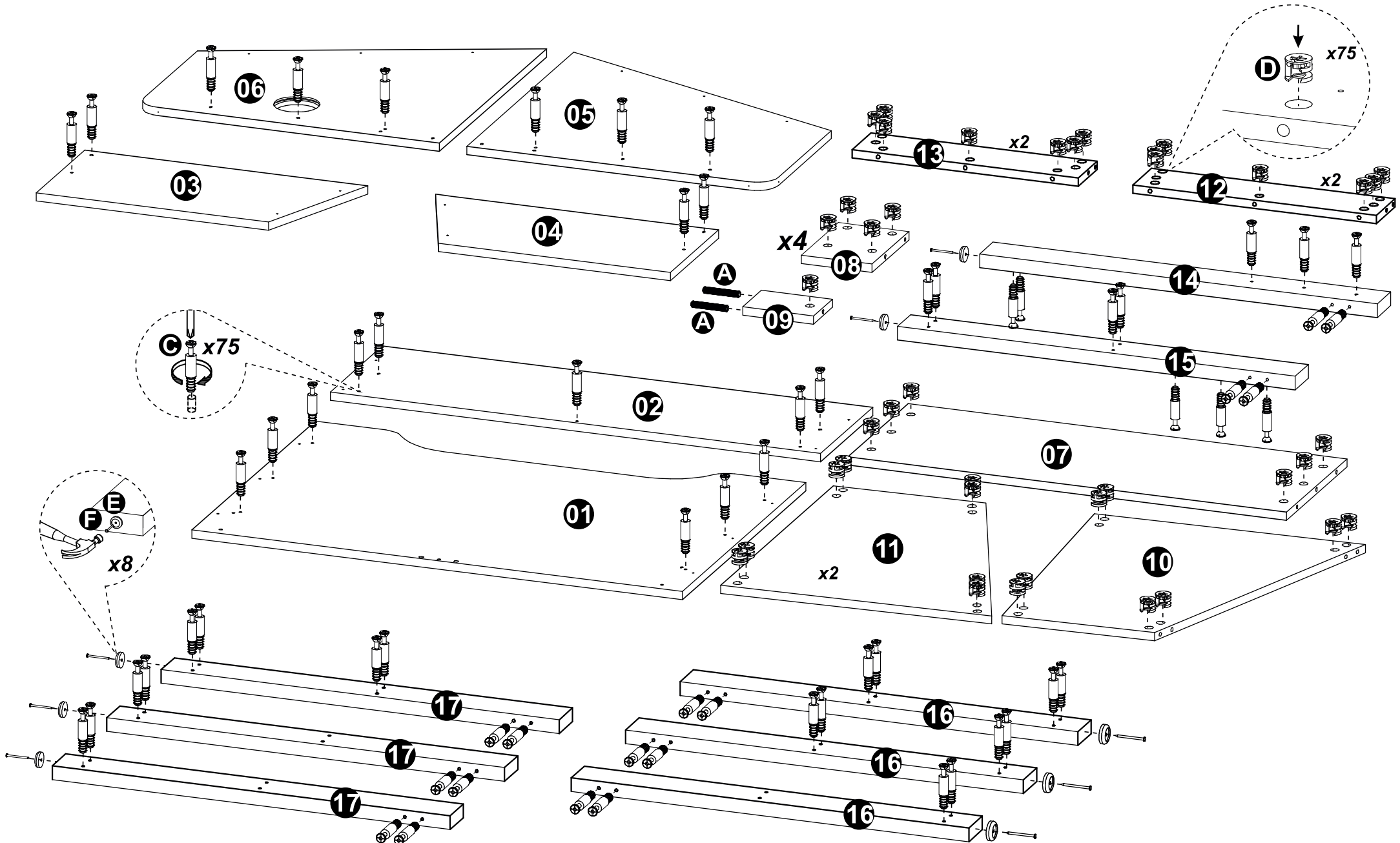
REF	DESCRIÇÃO	QTD	cód
C	 34 x 7mm Parafuso Minifix	75	3771
D	 15 x 12mm Tambor Minifix	75	9516
E	 14 x 4mm Sapata Deslizadora	08	8112
F	 22 x 3mm Prego 10x10	08	3051
G	 Adesivo Tapa Furo	57	
H	 40x40x1mm Junção de Tampo	10	3766
I	 3,5 x 14mm CC	41	8096
J	 Gancho	01	8157
K	 Passa Fio 70mm	01	9756

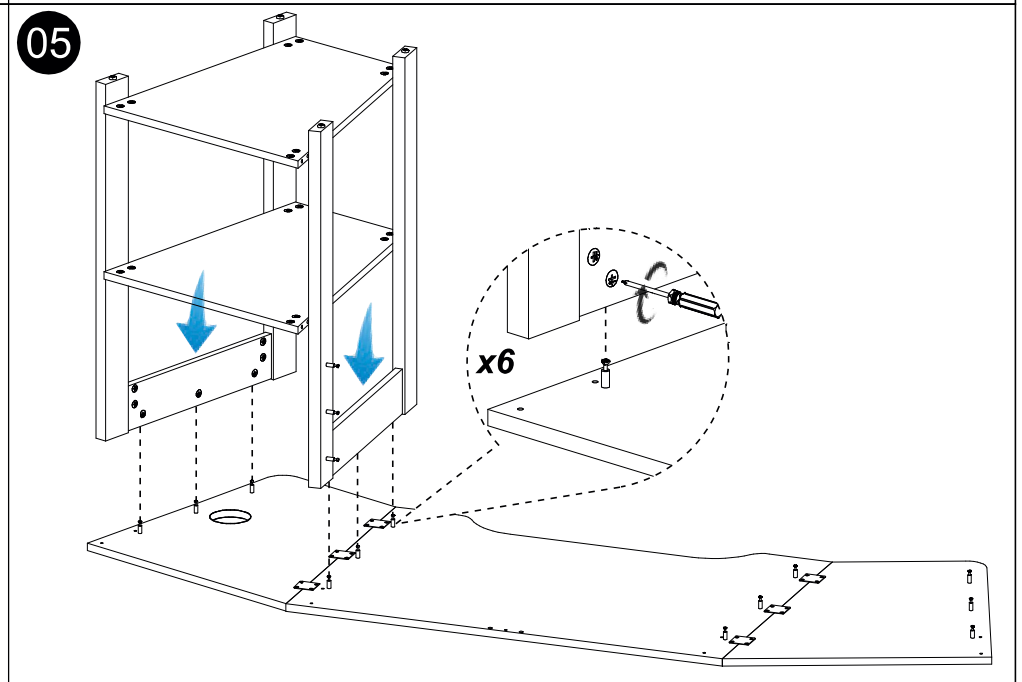
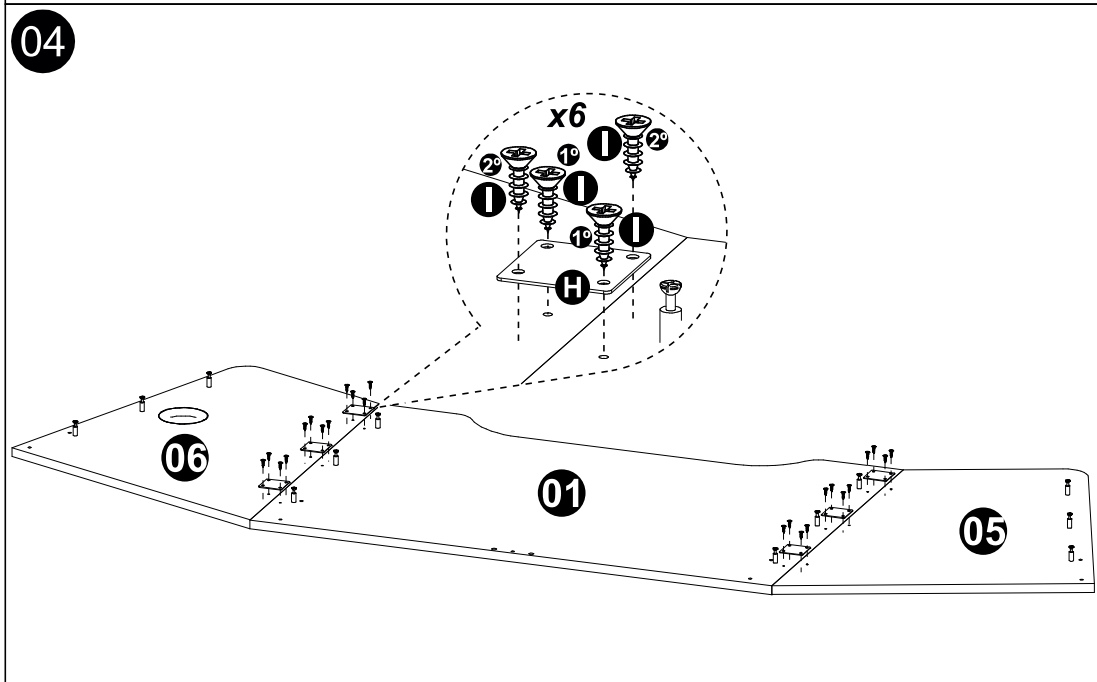
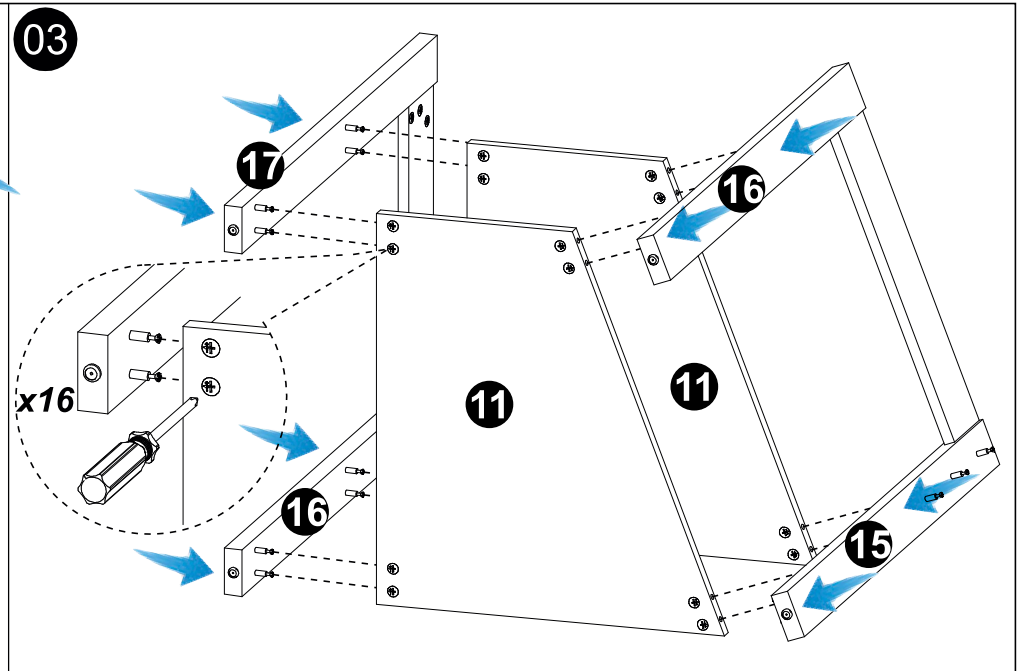
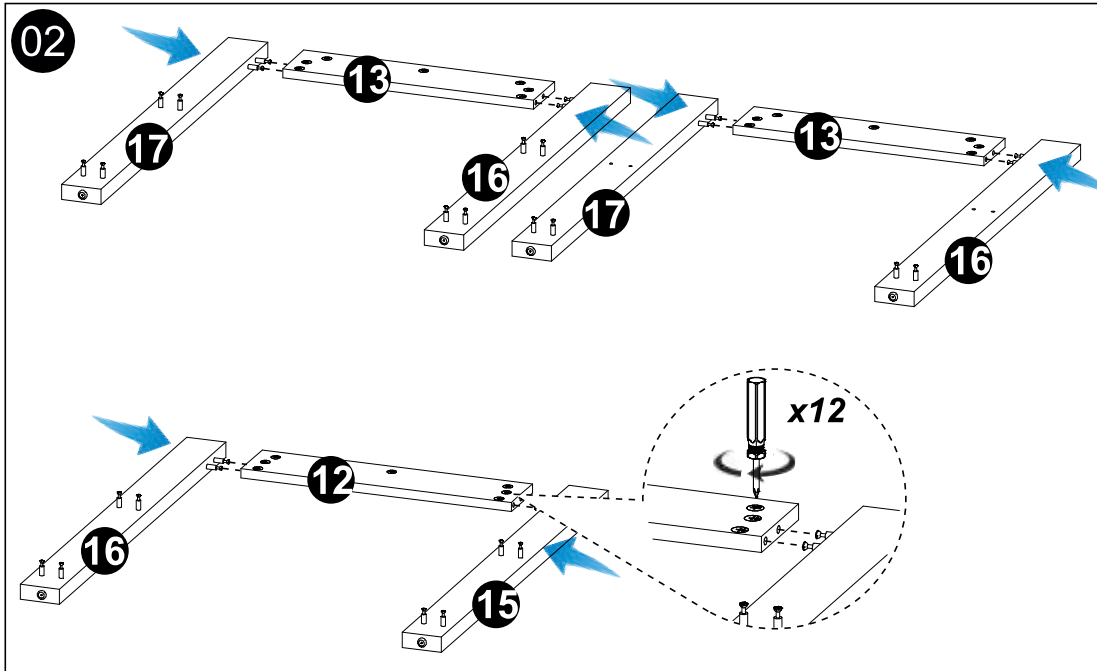
Ferramentas | Tools | Herramientas

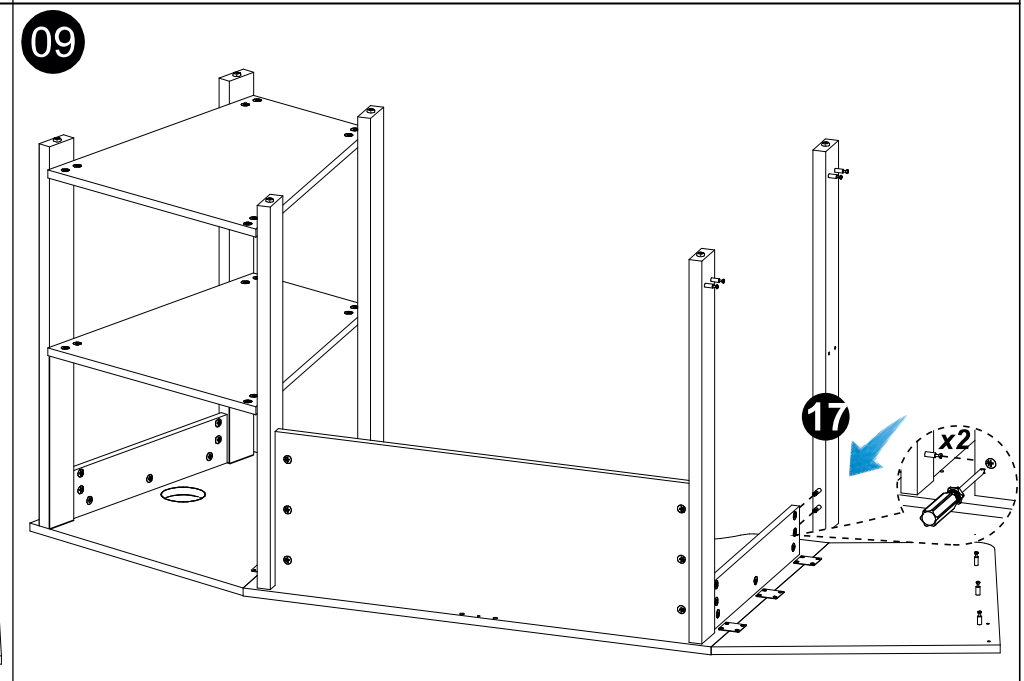
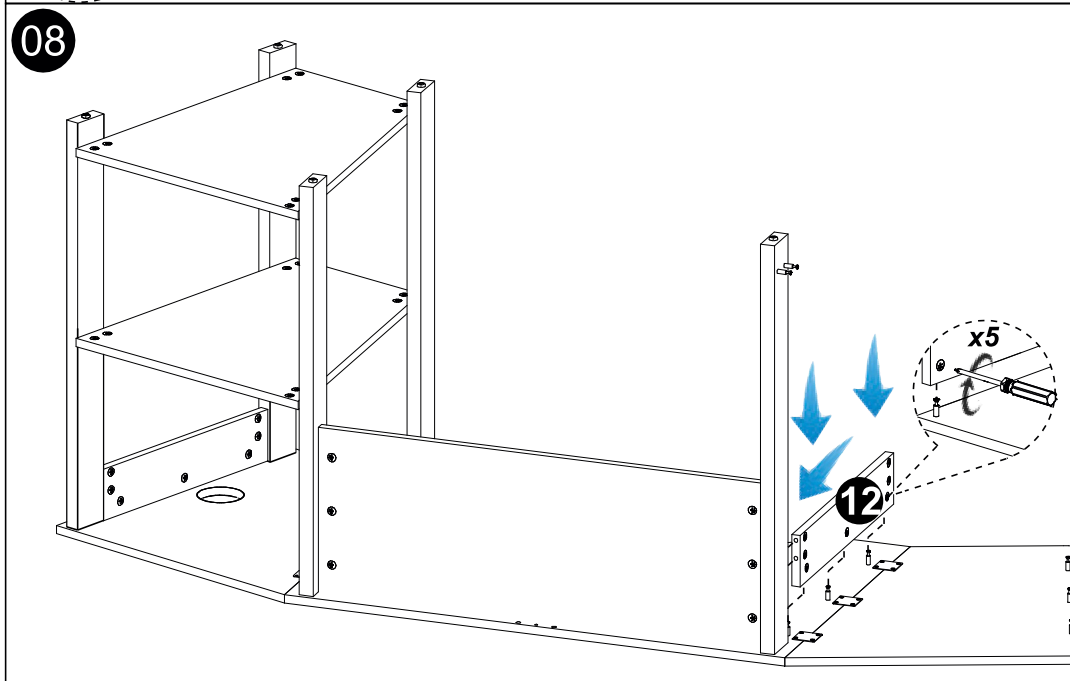
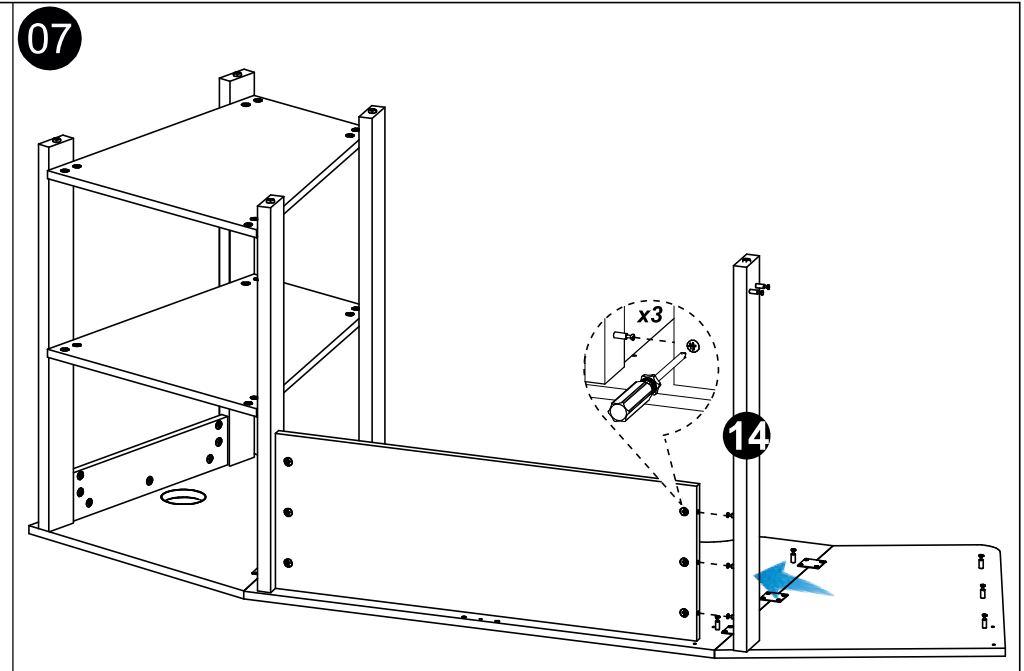
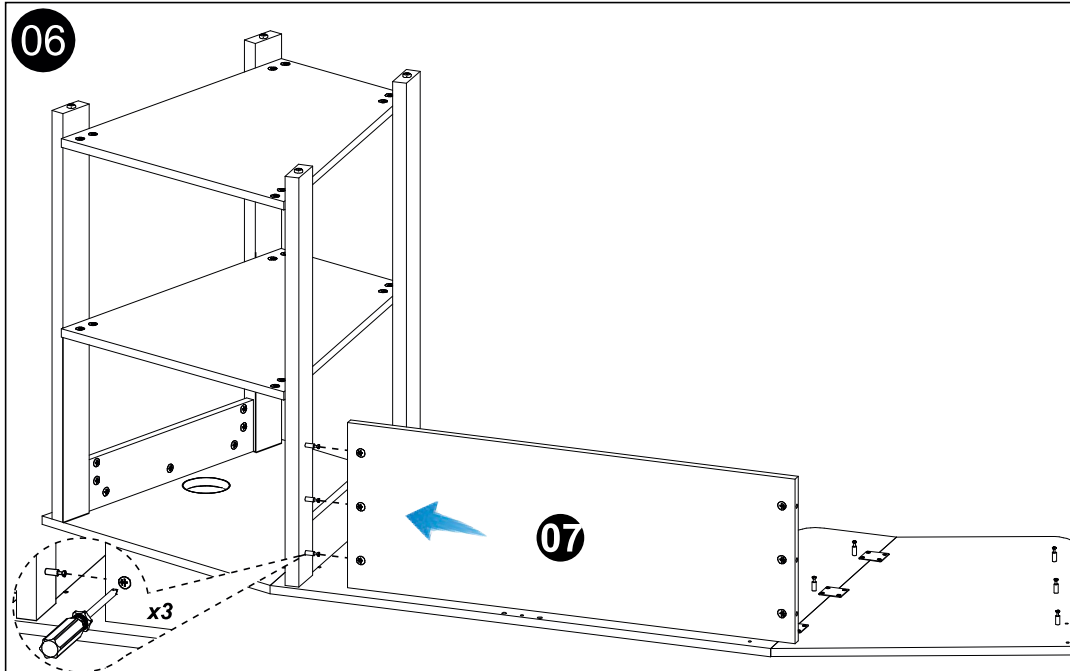


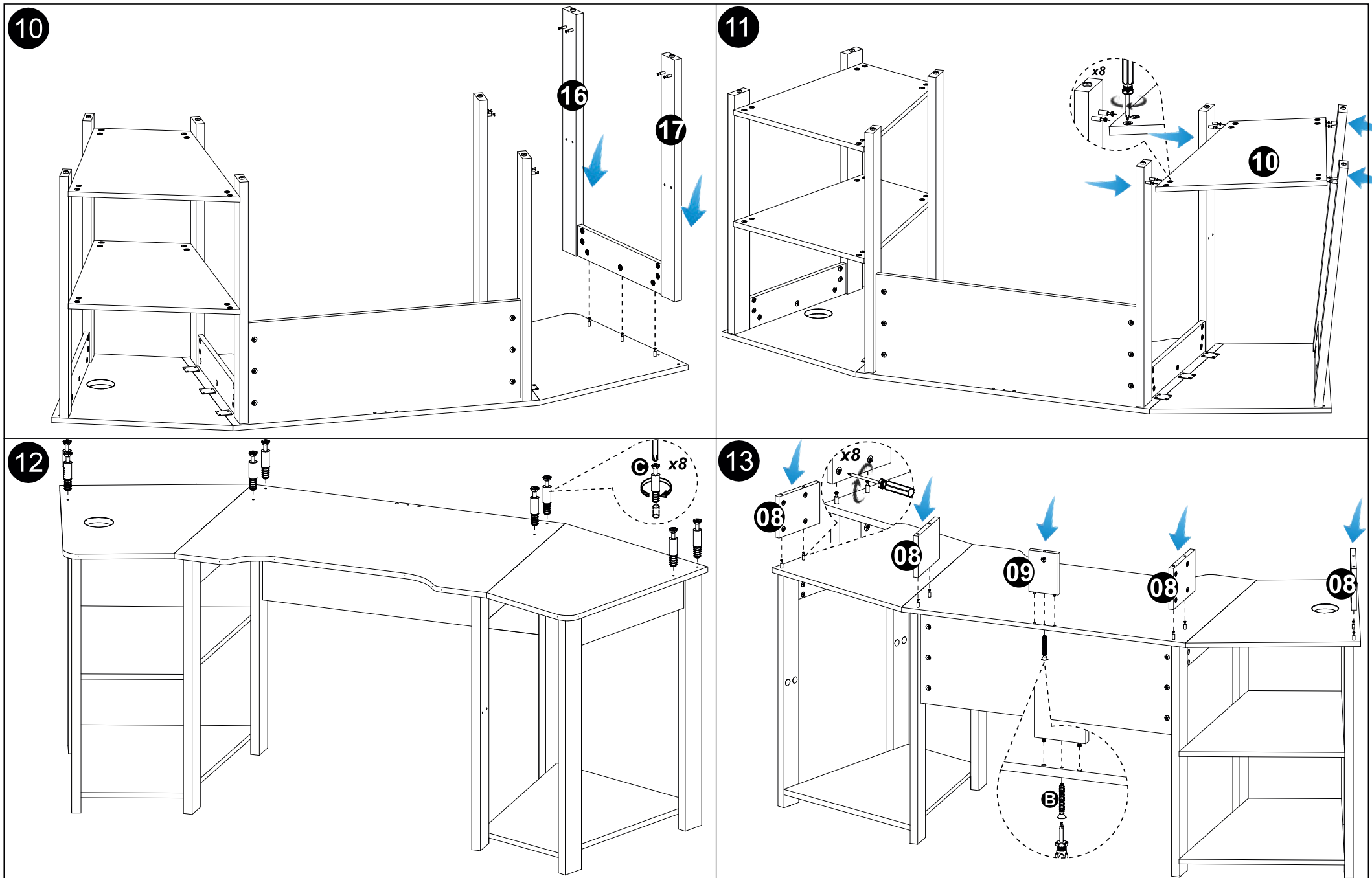
Revisão: 04
Data: 08/08/2023

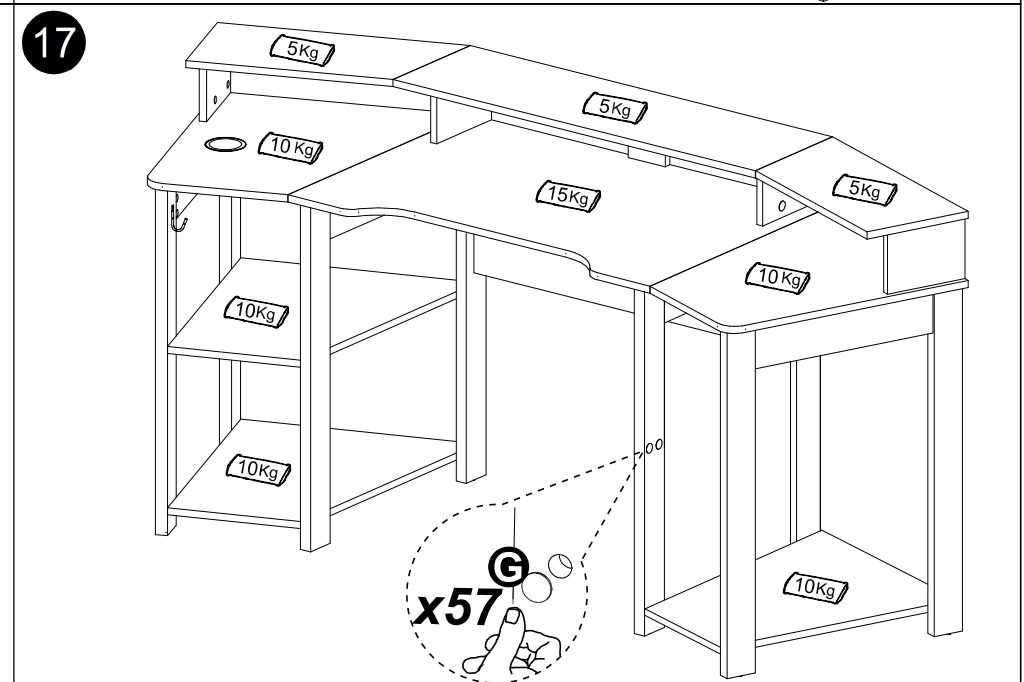
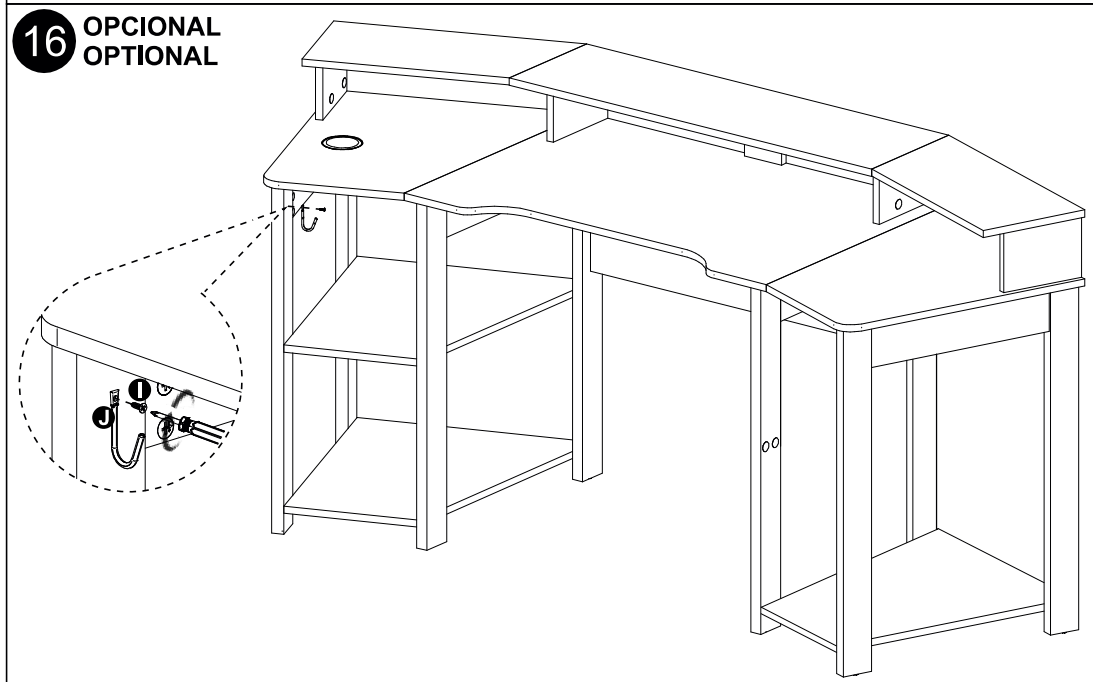
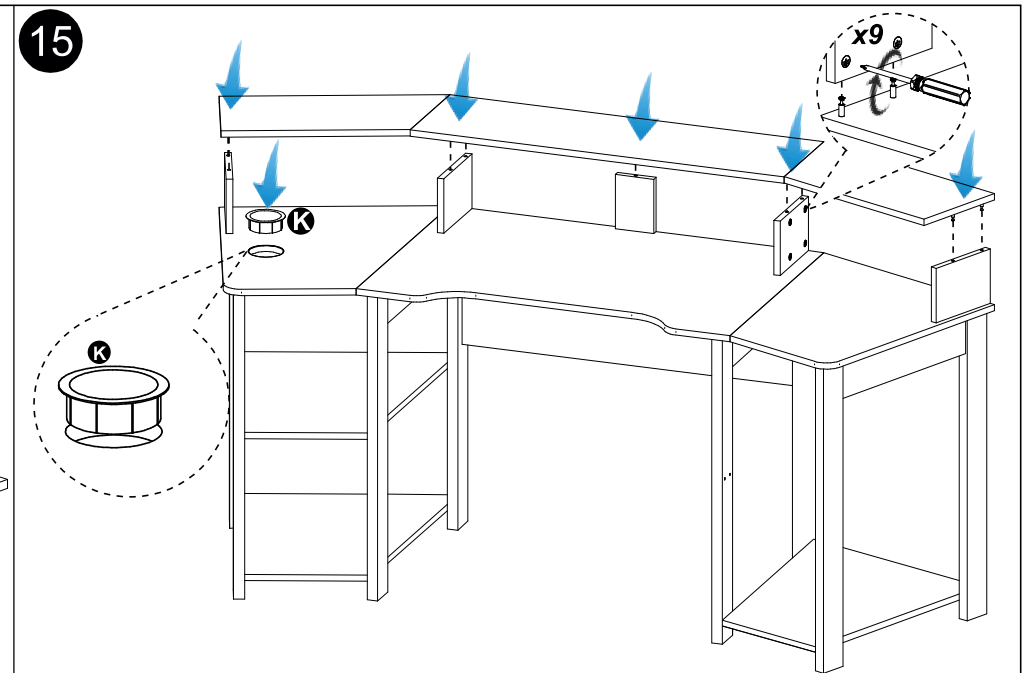
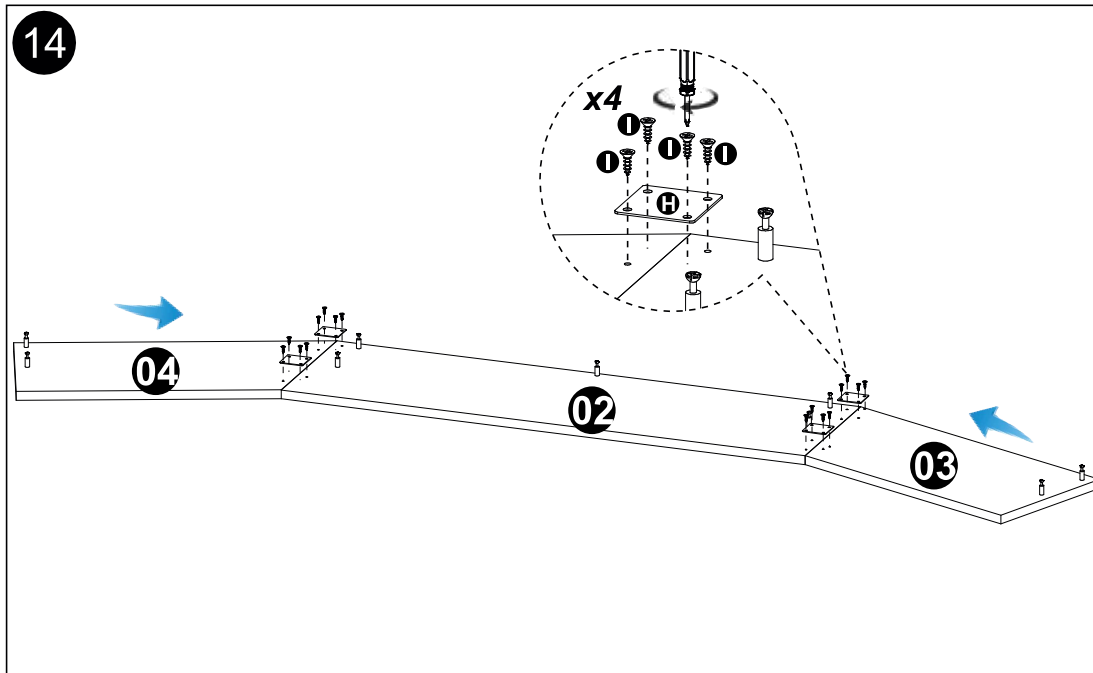
01











Agora que você já comprou o seu móvel, ele merece ser montado do jeito certo.

Erros de montagem causam mais de **60%** dos danos em móveis.

Por que contratar?

Tranquilidade do **início ao fim** da montagem



PROFISSIONAIS QUALIFICADOS

Especialistas certificados na **MadeiraMadeira Serviços**.



FERRAMENTAS PROFISSIONAIS

que **protegem** seus móveis.



AGENDAMENTO EM 24 HORAS

escolha a data e o turno **ideais para** você.



GARANTIA DE 3 MESES

de cobertura **completa**.

Mais de 1 MILHÃO DE MONTAGENS
★ com avaliação **4.7** ★

Mariana S., São Paulo

"Chegaram no horário e montaram tudo rapidamente. Serviço incrível!"



Carlos R., Belo Horizonte

"Tentei montar sozinho e foi um desastre. Com a **MadeiraMadeira Serviços** ficou perfeito."



Ana P., Rio de Janeiro

"Agendamento ágil e **montagem pontual e perfeita**. Recomendo demais!"



Agende agora pelo QR Code

Madeira**Madeira** Serviços · Atendimento em todo o Brasil



Escaneie o QRCode