

ME-4171



Instruções de Montagem Assembly Instructions Instrucciones de Armado

Acesse Vídeos de Montagens
Access Mounting Videos
Acceder a los Vídeos de Montaje
www.tecnomobili.ind.br

tecnomobili

Estrada RSC 453, Km s/n° | Garibaldi | RS
CEP: 95720-000 | Fone / Fax: 54.3464.2050
sac@moveisvideira.com.br

Notas Especiais:

01 -Examine completamente todas as peças do móvel antes de começar o trabalho.

02 -Recomenda-se montar o móvel conforme este Manual de Montagem.

03 -É de responsabilidade do montador seguir as instruções do Manual de Montagem, que são fundamentais para garantir a estrutura do móvel.

04 -Para limpeza, utilizar somente pano úmido e sabão neutro.

Special notes:

01 -Check all parts of the unit thoroughly before starting work.

02 -It is recommended to assemble the furniture according to this Installation Manual.

03 -It is the responsibility of the assembler to follow the instructions in the Assembly Manual, which are essential to ensure the structure of the furniture.

04 -For cleaning use only damp cloth and neutral soap.

Notas especiales:

01 -Examine completamente todas las piezas del mueble antes de iniciar el trabajo.

02 -Se recomienda montar el mueble conforme el Manual de Ensamblaje.

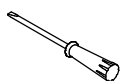
03 -Es de responsabilidad del montador seguir las instrucciones del Manual de Ensamblaje, que son fundamentales para garantizar la estructura del mueble.

04 -Para limpieza solamente usar trapo húmedo y jabón neutro.

Guarante certificate:

The guarantee of products manufactured by Móveis Videira LTDA covers any defects / manufacturing defects, within the period established by the Consumer Protection Code, in its Article 26, II, which provides for a legal guarantee of ninety (90) days.

Ferramentas | Tools | Herramientas

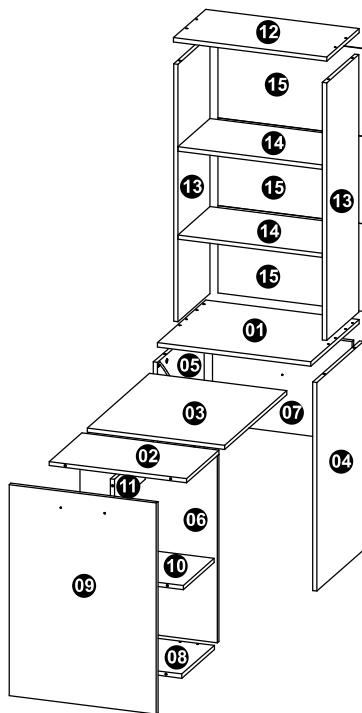


90mm



Lista de Peças / List of pieces / Lista de piezas

CÓD	DESCRIÇÃO	DESCRIPTION	DESCRIPCIÓN	QTD	M. PRIMA	DIMENSÕES	CÓD
01	Tampo Bancada	BenchTop	Tapa Trabajo	1	MDP 15mm	540x450x15	704171
02	Tampo	Top	Tapa	1	MDP 15mm	313x500x15	714170
03	Tampo Mesa	Table Top	Tapa Mesa	1	MDP 15mm	600x500x15	724170
04	Lateral Direita	Right Side	Lateral Derecha	1	MDP 15mm	754x450x15	304170
05	Lateral Esquerda	Left Side	Lateral Izquierda	1	MDP 15mm	754x450x15	314170
06	Lateral Menor	Minor Side	Lateral Menor	1	MDP 15mm	676x500x15	324170
07	Costa	Back	Revés	1	MDP 15mm	509x360x15	404170
08	Base	Base	Base	1	MDP 15mm	313x500x15	104170
09	Frente	Front	Frente	1	MDP 15mm	763x536x15	84170
10	Prateleira	Shelf	Prateleira	1	MDP 15mm	298x500x15	204170
11	Travessa	Traverse	Travessa	1	MDP 15mm	297x98x15	604170
12	Tampo Superior	UpperTop	Tapa Superior	1	MDP 15mm	540x300x15	714171
13	Lateral	Side	Lateral	2	MDP 15mm	900x300x15	304171
14	Prateleira Maior	Larger Shelf	Prateleira Major	2	MDP 15mm	509x300x15	204171
15	Costa Superior	Upper Back	Revés Superior	3	MDF 3mm	530x306x03	404171



REF DESCRIÇÃO QTD

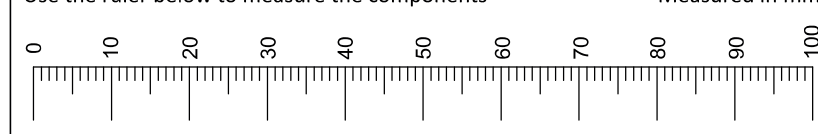
A	3,5 x 14mm CC	20	3639
B	3,5 x 40mm CC	10	3252
C	Cavilha 5 x 30mm	18	3880

ILUSTRAÇÃO - ILUSTRACION - ILLUSTRATION

REF DESCRIÇÃO QTD

D	34 x 7mm Parafuso Minifix	22	3771
E	15 x 12mm Tambor Minifix	22	9516
F	3,5 x 25mm CF	02	9423
G	Tapa Furo	12	
H	14x4mm Sapata deslizadora	04	8112
I	22 x 3mm Prego 10 x 10	40	3051
J	Rodízio RB 30	04	
K	45x32x5mm Dobradiça Piano 4 Furos	02	3780
L	Roldana 62x12x16mm	02	
M	Bucha 8mm	01	5623
N	Parafuso 5 x 60mm CC	01	1618
O	175 x 30 x 15mm Puxador	01	1652
P	13x13x3mm Fixador Costa	04	6524

Use the ruler below to measure the components Measured in mm



Revisão: 02
Data: 22/08/2023

ME-4171

Instruções de Montagem
Assembly Instructions
Instrucciones de Armado

tecnomobili

