








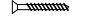

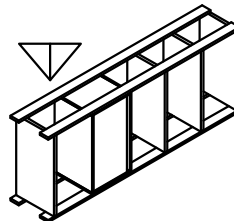
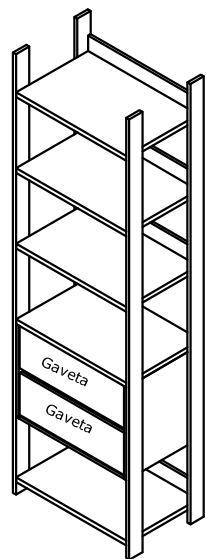


Ref. M116 Closet 2 Gavetas Alt.2300 Larg.700 Prof.450 mm MDP e MDF BP

Ferragem			
A		Cavilha 6 x 50mm	08
B		Cavilha 8 x 30mm	64
C		Parafuso minifix 6 x 32mm	46
D		Tambor 15 x 15mm	46
E		Tampa adesiva ø 19 mm Obs.6 na cor preto (união)	46
F		Parafuso 3,5 x 14 cc	20
G		Parafuso 4,5 x 30 cc	14
H		Trilho telescópico 400 mm	02
I		Sapata 15 x 60mm	04
J		Parafuso 4,5 x 45 cc	02
L		Bucha 6 mm	02

Ordem de montagem 2º Passo		
1	14746	Lateral traseira esquerda
2	14748	Lateral frontal esquerda
3	14743	Tampo inferior
4	14716	Coluna traseira
5	14743	Tampos superiores (3x)
6	14716	Colunas traseiras (3x)
7	00000	Nicho montado
8	14745	Lateral traseira direita
9	14747	Lateral frontal direita
10	14754	Traseiro de gaveta
11	14755	Lateral dir. de gaveta
12	14756	Lateral esq. de gaveta
13	14749	Fundo de gaveta
14	14753	Frente de gaveta

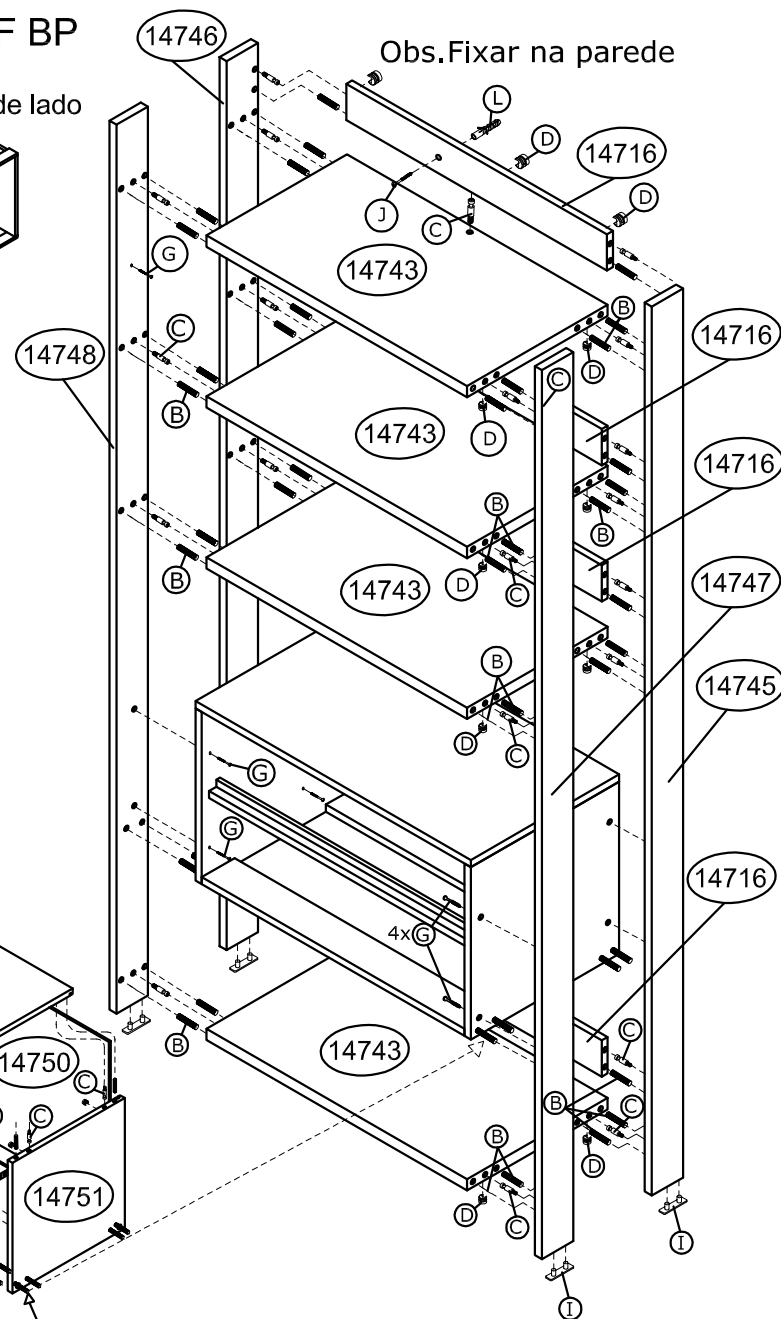
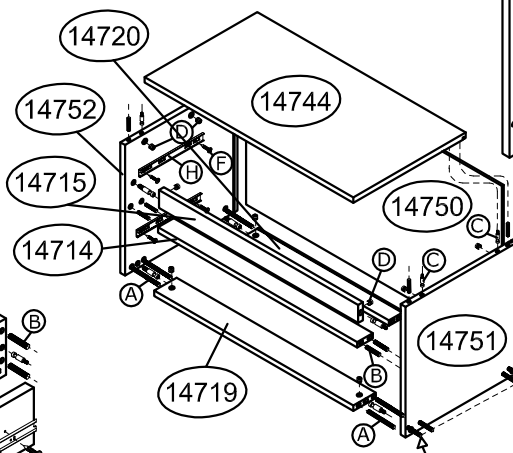
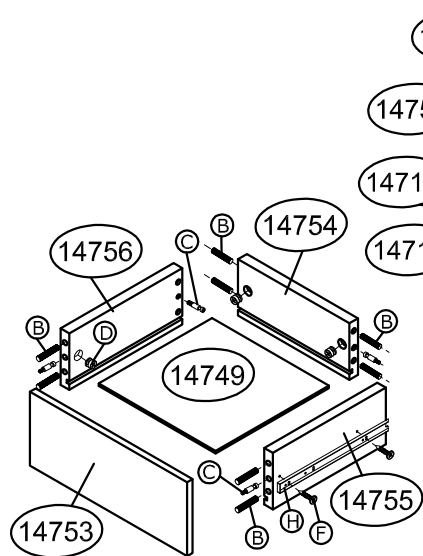
Melhor forma da montagem de lado



Ordem de montagem 1º Passo

Nicho Gaveteiro

1	14751	Lateral direita
2	14719	Coluna frontal
3	14720	Coluna traseira
4	14714	Coluna inferior
5	14715	Coluna superior
6	14752	Lateral esquerda
7	14750	Fundo
8	14744	Tampo



Obs.Fixar na parede

Obs.4 Cavilhas maiores 6 x 50mm
sobra para guia nas laterais