

# ME-4169

## Instruções de Montagem Assembly Instructions Instrucciones de Armado

Accesse Vídeos de Montagens  
Access Mounting Videos  
Acceder a los Vídeos de Montage  
www.tecnomobili.ind.br

tecnomobili

Estrada RSC 453, Km s/nº | Garibaldi | RS  
CEP: 95720-000 | Fone / Fax: 54.3464.2050  
sac@moveisvideira.com.br

### Lista de Peças / List of pieces / Lista de piezas

TAMANHO REAL - TAMAÑO VERDADERO - REAL SIZE

C6D	DESCRIÇÃO	DESCRIPTION	DESCRIPCION	QTD	RAW MATERIAL	DIMENSION	CÓD
01	Tampo	Top	Tapa	1	MDP 15mm	765X765X15mm	704169
02	Lateral Esquerda	Left Side	Lateral Izquierda	1	MDP 15mm	725x315x15mm	314169
03	Lateral Direita	Right Side	Lateral Derecha	1	MDP 15mm	725x315x15mm	304169
04	Costa	Back	Costa	2	MDP 15mm	620x160x15mm	404169
05	Pé Traseiro Menor	Small Back Foot	Pie Trasero Menor	1	MDP 15mm	725x89x15mm	334169
06	Pé Traseiro Maior	Larger Back Foot	Pie Trasero maior	1	MDP 15mm	725x105x15mm	324169
07	Prateleira Maior	Shelf Larger	Tapa	1	MDP 15mm	710x160x15mm	204169
08	Prateleira Menor	Shelf Larger	Tapa	1	MDP 15mm	549x160x15mm	214169
09	Divisão	Divisão	División	2	MDP 15mm	266x105x15mm	504169
10	Lateral Gaveta	Drawer Side	Lateral Izquierda	2	MDP 15mm	298x75x15mm	371007
11	Frente Gaveta	Drawer Frontal	Frente Gaveta	1	MDP 15mm	610x98x15mm	84169
12	Costa Gaveta	Drawer Botton	Costa de Cajón	1	MDP 15mm	567x75x15mm	414169
13	Fundo Gaveta	Drawer Back	Fondo de Cajón	1	MDP 15mm	545x306x3mm	424169

#### Notas Especiais:

**01** -Examine completamente todas as peças do móvel antes de começar o trabalho.

**02** -Recomenda-se montar o móvel conforme este Manual de Montagem.

**03** -É de responsabilidade do montador seguir as instruções do Manual de Montagem, que são fundamentais para garantir a estrutura do móvel.

**04** -Para limpeza, utilizar somente pano úmido e sabão neutro.

#### Special notes:

**01** -Check all parts of the unit thoroughly before starting work.

**02** -It is recommended to assemble the furniture according to this Installation Manual.

**03** -It is the responsibility of the assembler to follow the instructions in the Assembly Manual, which are essential to ensure the structure of the furniture.

**04** -For cleaning use only damp cloth and neutral soap.

#### Notas especiales:

**01** -Examine completamente todas las piezas del mueble antes de iniciar el trabajo.

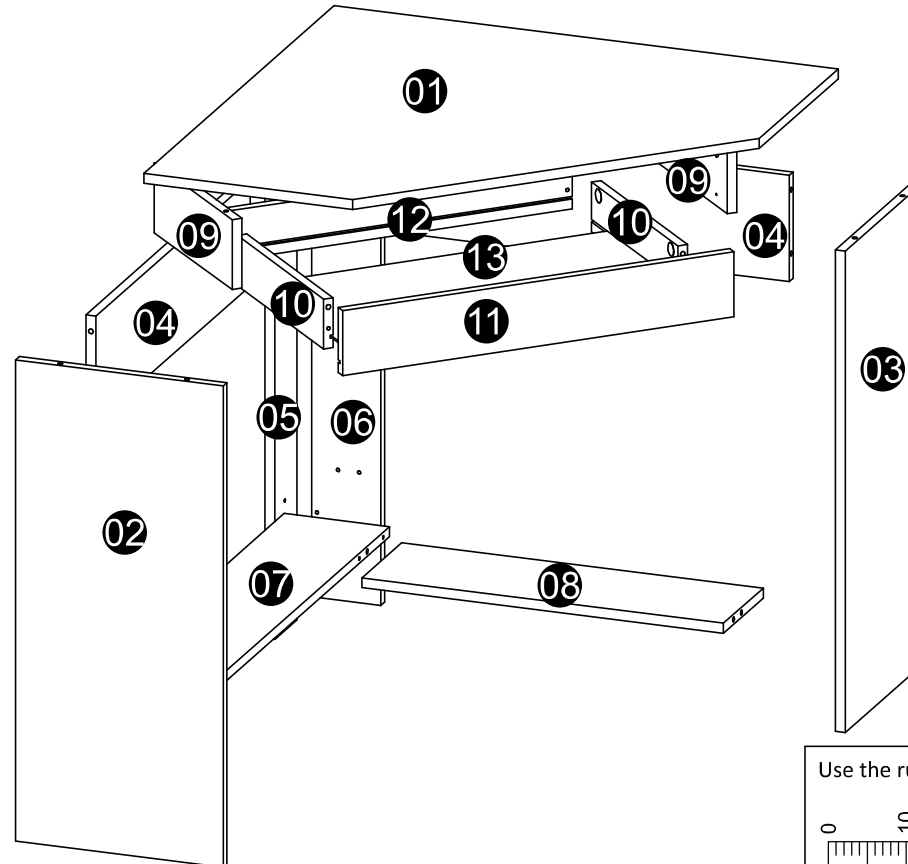
**02** -Se recomienda montar el mueble conforme el Manual de Ensamblaje.

**03** -Es de responsabilidad del montador seguir las instrucciones del Manual de Ensamblaje, que son fundamentales para garantizar la estructura del mueble.

**04** -Para limpieza solamente usar trapo húmedo y jabón neutro.

#### Guarante certificate:

The guarantee of products manufactured by Móveis Videira LTDA covers any defects / manufacturing defects, within the period established by the Consumer Protection Code, in its Article 26, II, which provides for a legal guarantee of ninety (90) days.

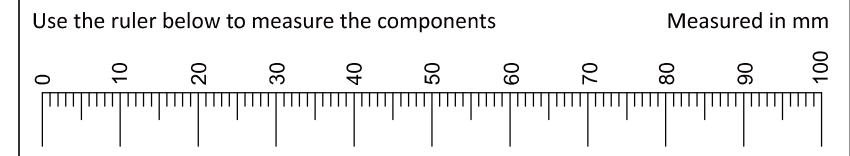
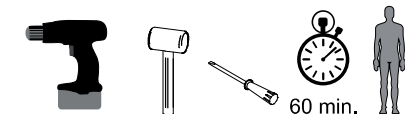


REF	DESCRIÇÃO	QTD	CÓD
A	Cavilha 5 x 30mm	09	3880
B	Parafuso 3,5 x 40mm	04	3252
C	3,5 x 14mm CC	08	8096
D	3,5 x 14mm CF	04	3759

#### LUSTRAÇÃO - ILUSTRACION - ILLUSTRATION

REF	DESCRIÇÃO	QTD	CÓD
E	34 x 7mm Parafuso Minifix	20	3771
F	15 x 12mm Tambor Minifix	30	9516
G	14 x 4mm Sapata Deslizadora	06	8112
H	22 x 3mm Prego 10x10	06	3051
I	Adesivo Tapa Furo	25	
J	60 x 7mm Minifix Haste Dupla	05	8991
K	Cantoneira 18x18x12mm	02	1447
L	Corrediça 350mm	01	2133

#### Ferramentas | Tools | Herramientas



Revisão: 00  
Data: 24/02/2022

