

Código: 54018638 NCM: 8301.40.00

Produto: FECH IX VICTORIA RR2 882-55PB IXP

Linha de Produtos: ECOINOX

Norma: ABNT NBR 14913:2011

Aplicação: Portas Externas Com Espessura De 25Mm À 60Mm

Acabamentos: Bronze Oxidado (Bx)

Máquina:
 * Máquina para porta de Banheiro 90B (Falsa testa)
 * Broca de 55mm
 * Tráfego Intenso
 * Grau de Segurança Máxima
 * Sistema de reversão do trinco sem necessidade de ferramentas
 * Caixa, tampa e falsa testa em aço carbono
 * Trinco e lingueta em Zamac níquelado
 * Falsa testa e contra testa em aço inoxidável

Guarnição: * 4 rosetas em aço inoxidável, fixadas por pressão em almas plásticas fixadas na porta por parafusos auto-atarrachantes de cabeça fenda philps em latão

Maçaneta: * 2 maçanetas de inox inoxidável polido, com acionamento tipo alavanca; fixadas em 2 ferros bicromatizados de 90mm que são fixados por 2 parafusos allen sem cabeça

Recomendações: Limpar Com Pano Macio E Umedecido Em Água A Cada Mês. Não Utilizar Detergentes, Solventes, Removedores, Polidores, Álcool, Palha De Aço Ou Materias Abrasivos Nas Guarnições. Lubrificar A Máquina E O Cilindro Com Óleo Mineral. Não Utilizar Produtos Químicos. Não Deixar A Fechadura Por Um Longo Períod

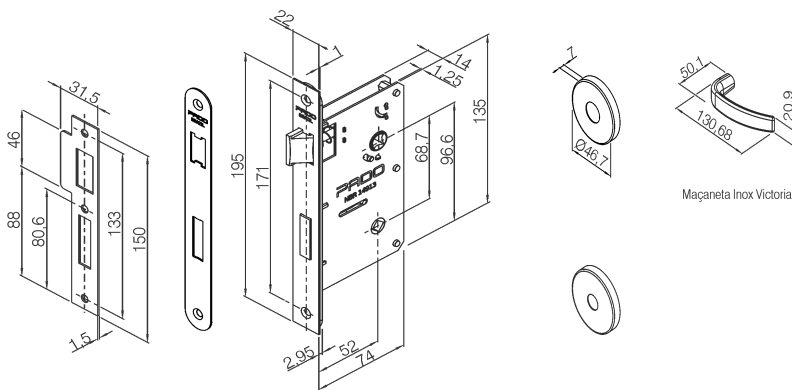
Peso bruto: 0.878kg Peso Líquido: 0.776kg

Dimensões	Código de Barras	Quantidade
-----------	------------------	------------

Não cadastrada

Garantia: 5 ANOS CONTRA DEFEITOS DE FABRICAÇÃO E/OU FUNCIONAMENTO. 2 ANOS PARA ACABAMENTO. 1 ANO PARA PRODUTOS EM LUGARES PÚBLICOS OU CORROSIVOS.

Desenhos:



Máquina 90B, falsa testa com raio e contra testa

Roseta lx Contemporânea BAN