

## MESA ESCRITÓRIO DE CANTO ME-4172

Para visualizar o vídeo explicativo,  
utilize este QR Code:



## Como trocar seu produto

Se seu produto chegou com algum defeito você tem 7 dias para solicitar a troca. Você vai precisar:

- 1 Ter em mãos as fotos das peças com defeito; descrição; código (como está aqui no manual) e quantidade de peças com defeito.
- 2 Acesse o chat em nosso site.
- 3 Selecione o seu pedido, e depois a opção “Quero trocar um produto”.
- 4 Pronto, agora é só preencher as informações e enviar. Entraremos em contato por e-mail para te dar todas as instruções.

## Dicas para prolongar a vida útil do móvel

- 1 Retire o pó com uma flanela seca, depois use um pano macio, levemente umedecido com água. Pode utilizar detergente neutro ou sabão neutro.
- 2 Reaperte os parafusos de tempos em tempos para garantir a estabilidade e durabilidade.
- 3 O acabamento do seu produto pode ser danificado pela falta de ventilação e excesso de calor.

Qualquer dúvida sobre os nossos produtos você pode entrar em contato pelo nosso canal de atendimento:

**<https://www.madeiramadeira.com.br/central-de-ajuda>**

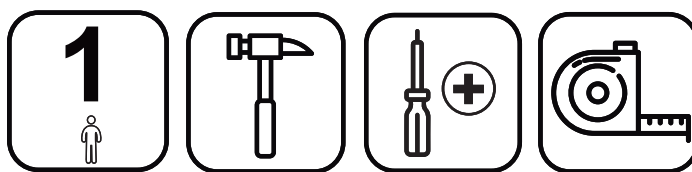
Para mais dicas amigas e inspirações de decoração acesse:

**<https://www.madeiramadeira.com.br/central-de-dicas>**

**Siga MadeiraMadeira:**



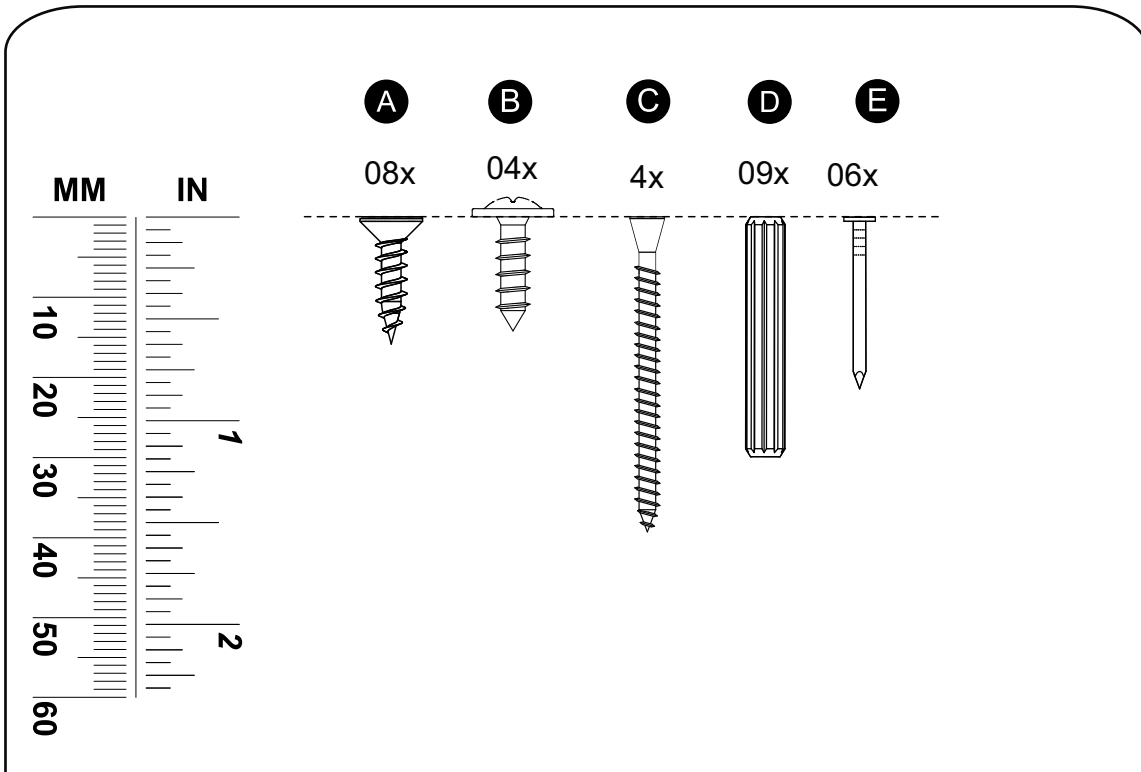
**Para a montagem do produto você vai precisar de:**



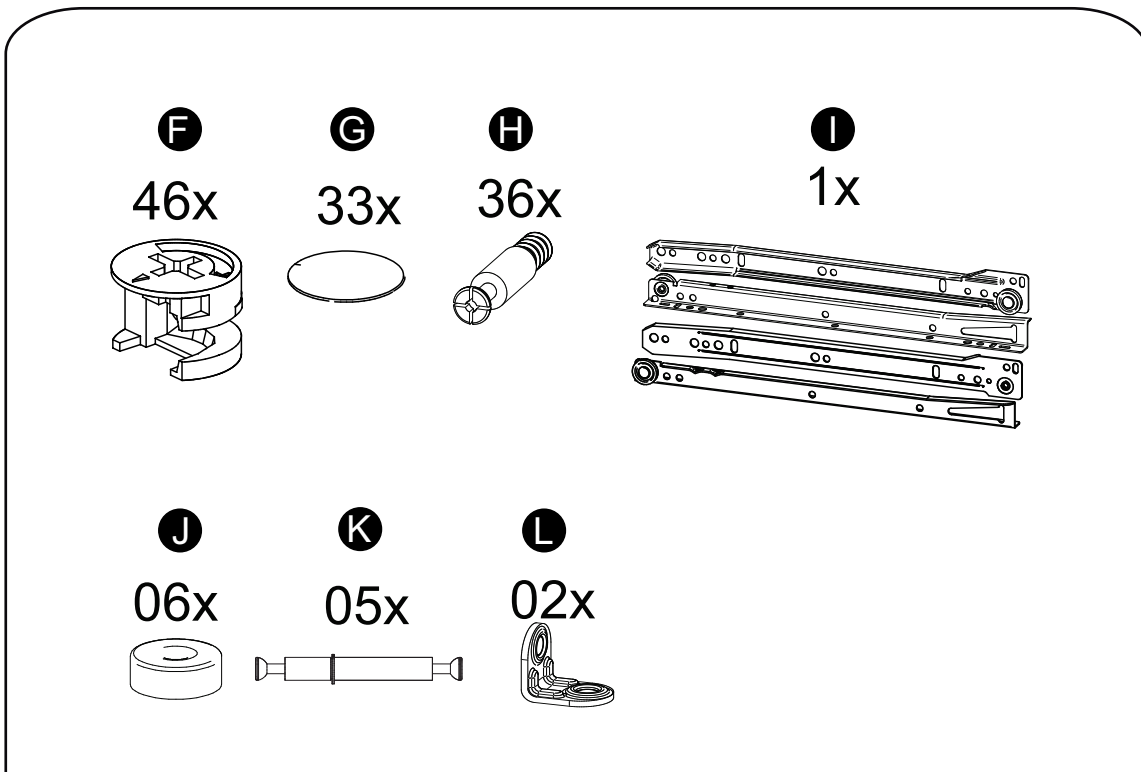
- Confira as peças, componentes e se possui as ferramentas necessárias para a montagem
- Para proteger seu móvel, coloque as peças sobre um tapete.
- Convide alguém pra te auxiliar, tudo pode ficar mais simples e rápido.

## **LISTA DE FERRAGENS**

<b>REF.</b>	<b>DESCRIÇÃO</b>	<b>QTD.</b>
<b>A</b>	3,5 x 14mm CC	<b>08</b>
<b>B</b>	3,5 x 14mm CF	<b>04</b>
<b>C</b>	Parafuso 3,5 x 40mm	<b>04</b>
<b>D</b>	Cavilha 5 x 30mm	<b>09</b>
<b>E</b>	Prego 10x10 22 x 3mm	<b>06</b>
<b>F</b>	Tambor Minifix 15 x 12mm	<b>46</b>
<b>G</b>	Adesivo Tapa Furo	<b>33</b>
<b>H</b>	Parafuso Minifix 34 x 7mm	<b>36</b>
<b>I</b>	Corrediça 350mm	<b>01</b>
<b>J</b>	Sapata Deslizadora 14 x 4mm	<b>06</b>
<b>K</b>	Minifix Haste Dupla 60 x 7mm	<b>05</b>
<b>L</b>	Cantoneira 18x18x12mm	<b>02</b>



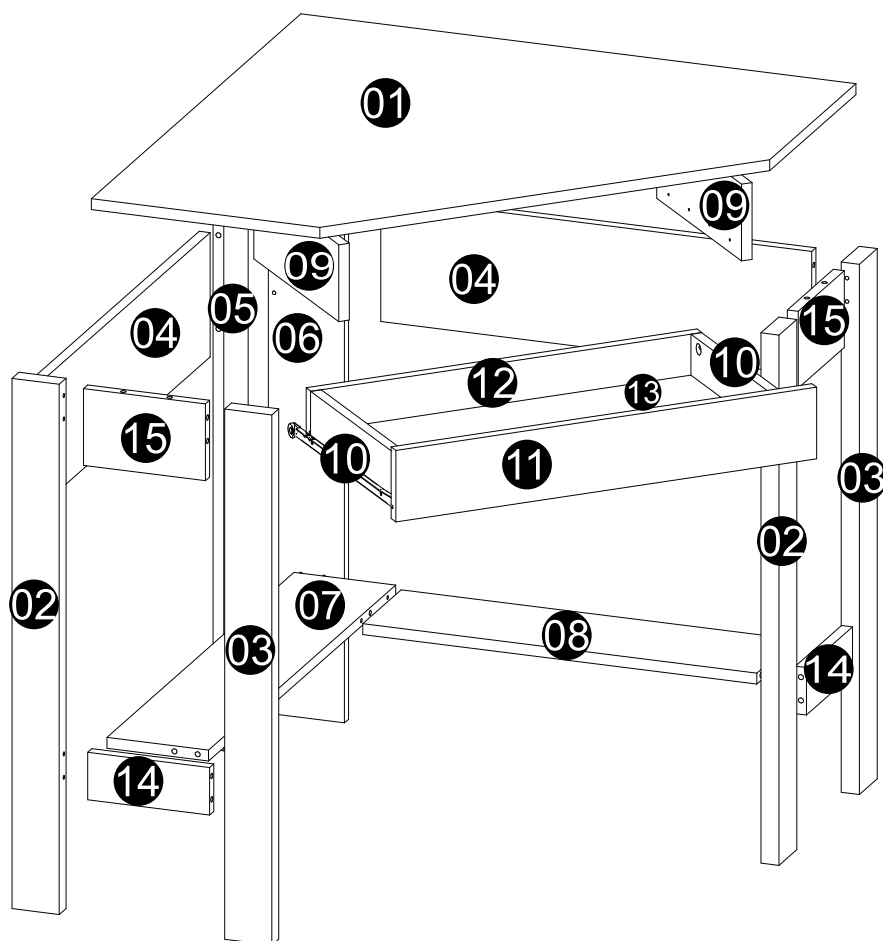
Símbolos	Preste Atenção!	1:1
<ul style="list-style-type: none"> <li>✦ Parafuso Phillips</li> <li>▣ Parafuso Fenda</li> <li>⬡ Parafuso Allen</li> </ul>	Nesse passo, as ferragens são apresentadas nas mesmas proporções da peça na vida real. Caso tenha alguma dúvida no decorrer do processo de montagem, coloque a ferragem ao lado do desenho para conferência :D	

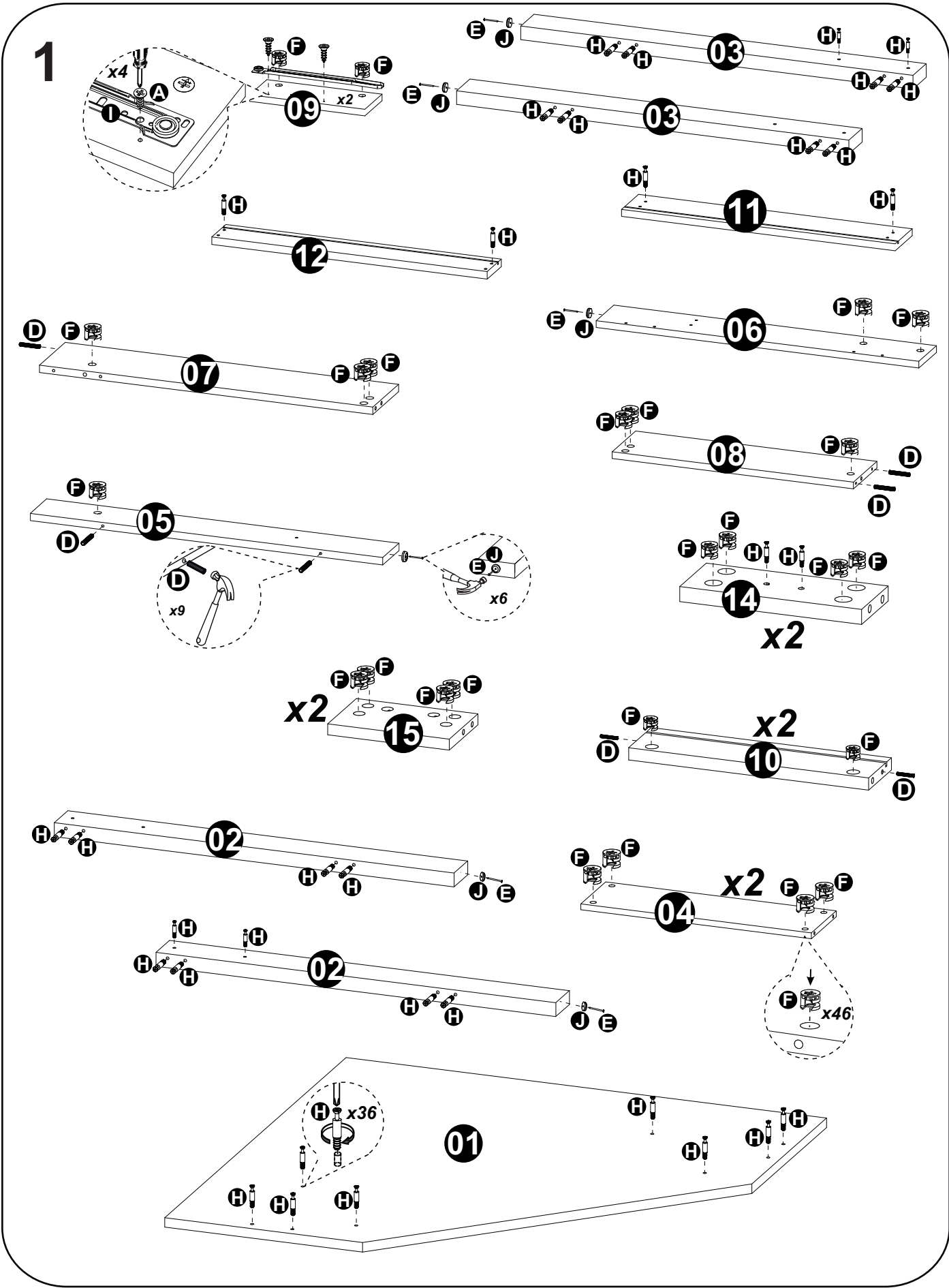


Símbolos	Preste Atenção!	
<ul style="list-style-type: none"> <li>✦ Parafuso Phillips</li> <li>▣ Parafuso Fenda</li> <li>⬡ Parafuso Allen</li> </ul>	Nesse passo, as ferragens são meramente ilustrativas e não estão de acordo com as proporções da peça na vida real.	

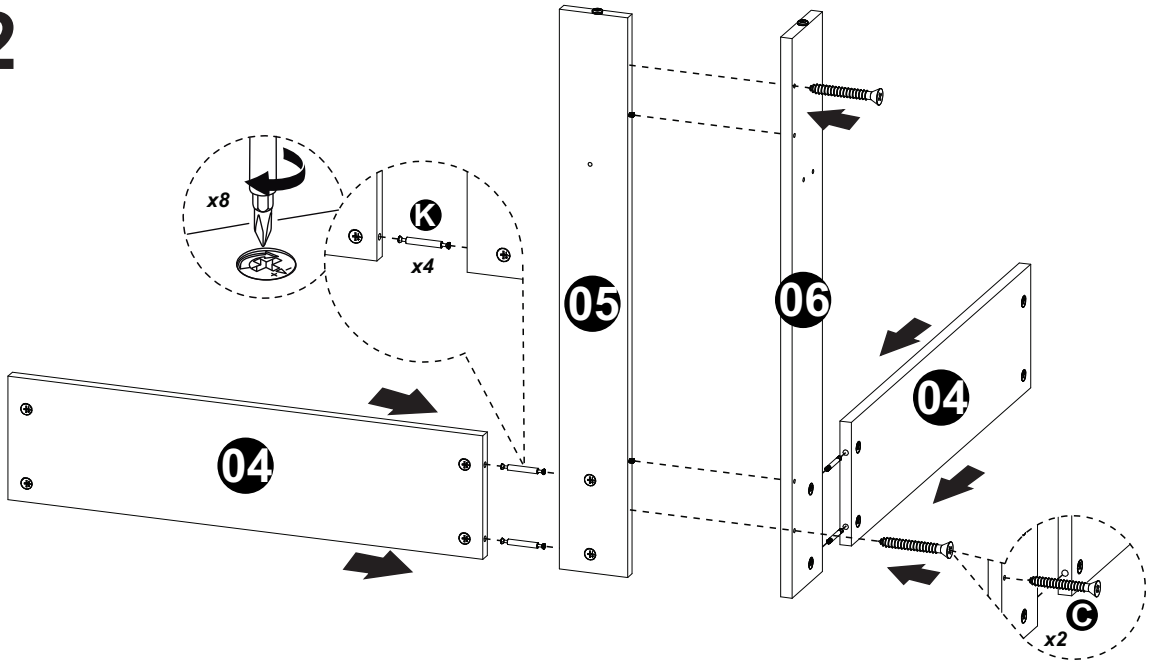
## LISTA DE PEÇAS

Nº PEÇA	Cód. IND.	DESCRIÇÃO	QTD.	DIMENSÕES (mm)			PESO KG
				COMP.	LARG.	ESP.	
1	704172	Tampo	1	765	765	15	6,100
2	324172	Pé Esquerdo	2	725	65	25	0,491
3	314172	Pé Direito	2	725	65	25	0,491
4	404172	Costa	2	594	170	15	1,052
5	344172	Pé Traseiro Menor	1	725	89	15	0,672
6	334172	Pé Traseiro Maior	1	725	105	15	0,793
7	204172	Prateleira Maior	1	683	140	15	0,996
8	214172	Prateleira Menor	1	543	140	15	0,792
9	504169	Divisão	2	266	105	15	0,291
10	371007	Lateral Gaveta	2	298	75	15	0,232
11	84172	Frente Gaveta	1	595	98	15	0,607
12	414172	Costa Gaveta	1	553	75	15	0,432
13	424169	Fundo Gaveta	1	545	306	3	0,493
14	604172	Travessa	2	168	65	15	0,113
15	304172	Lateral	2	168	105	15	0,373

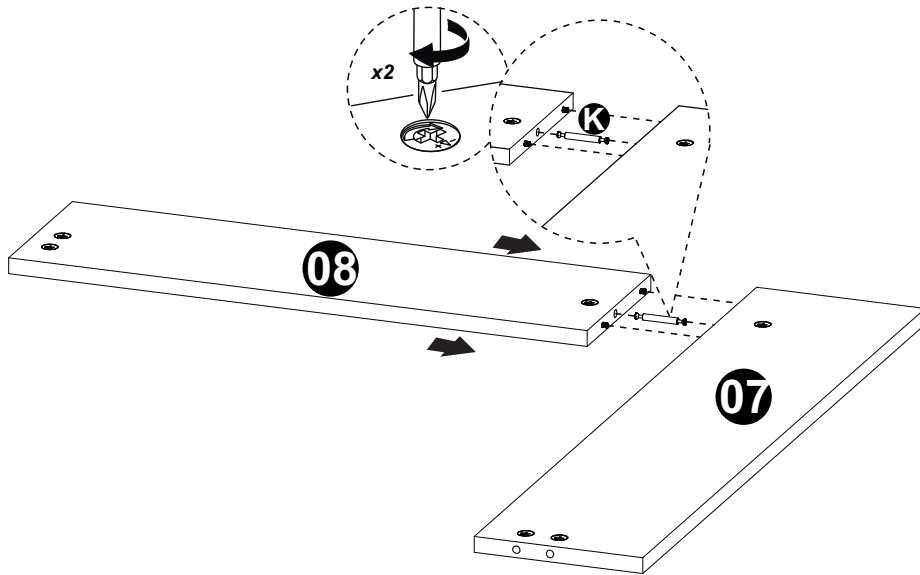


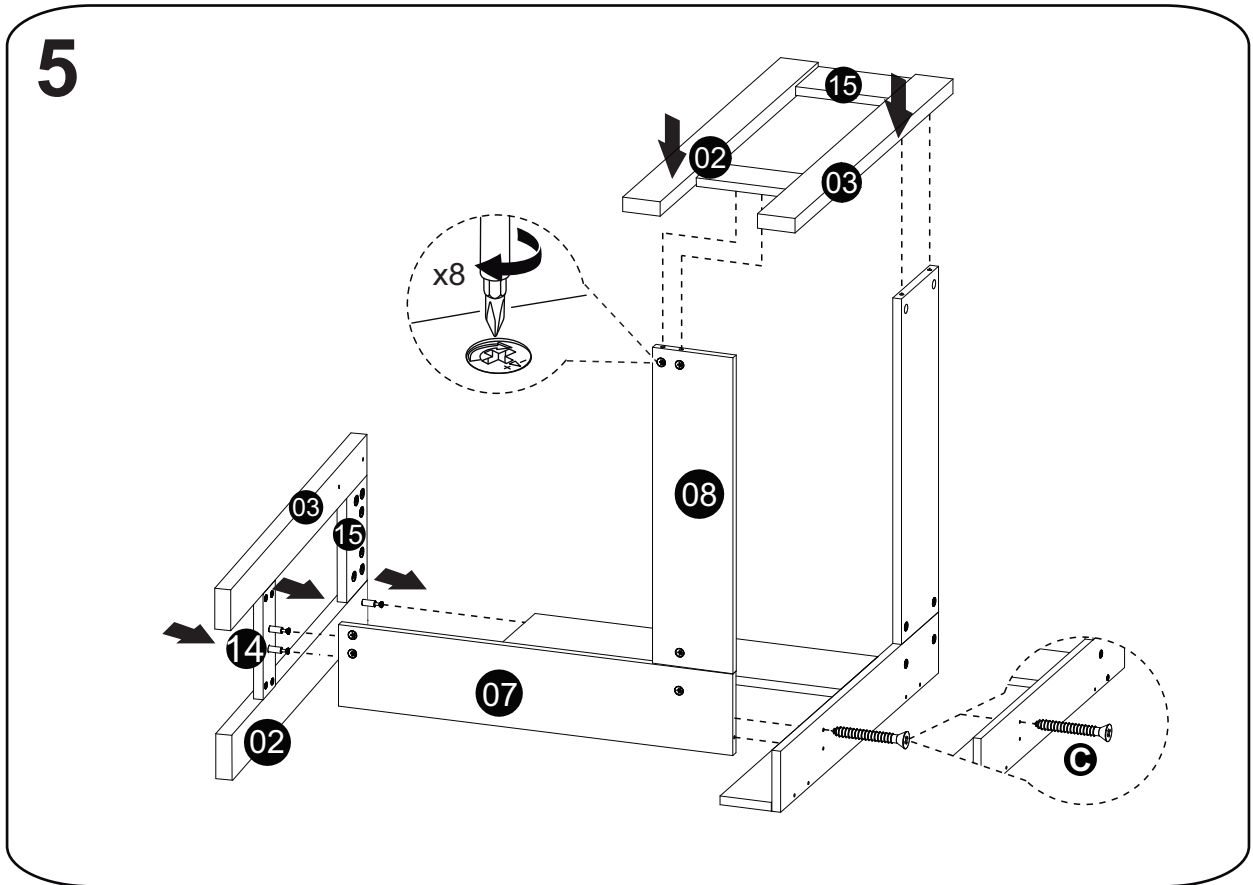
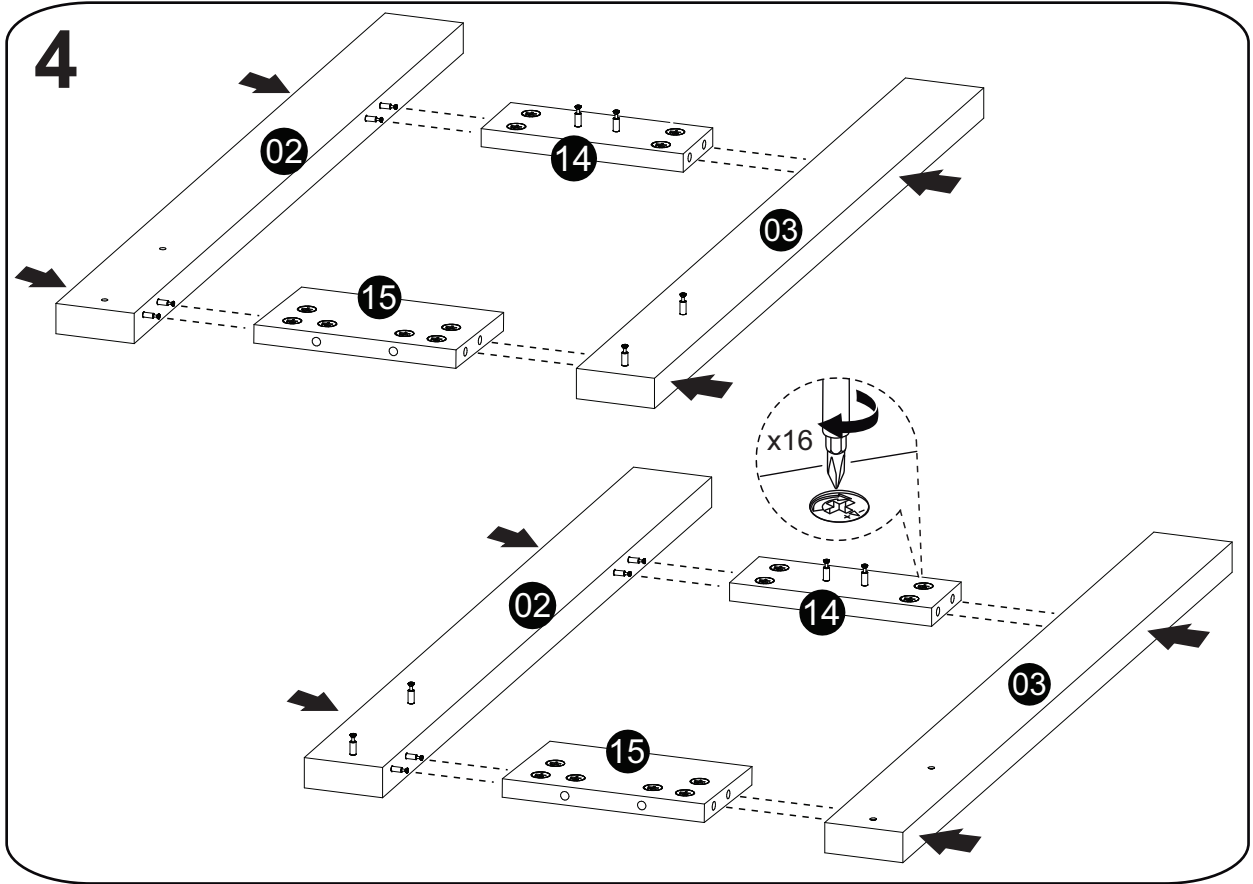


2



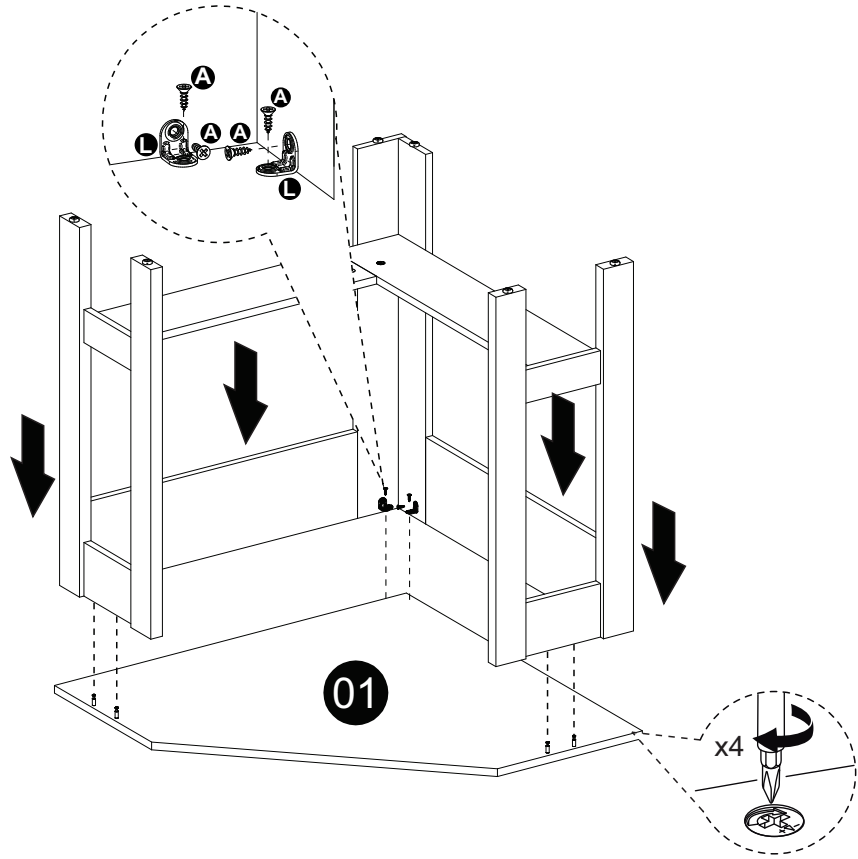
3



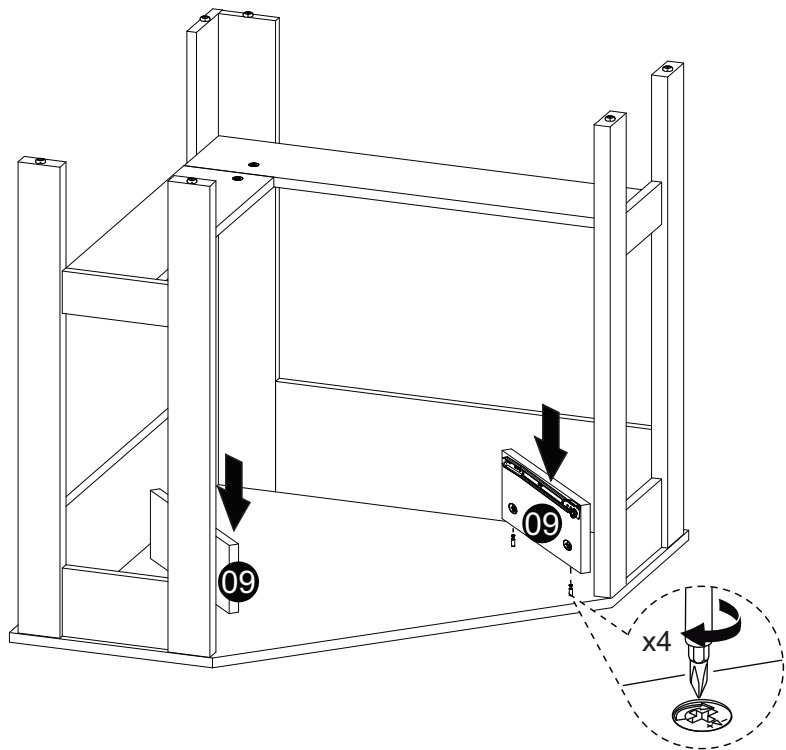




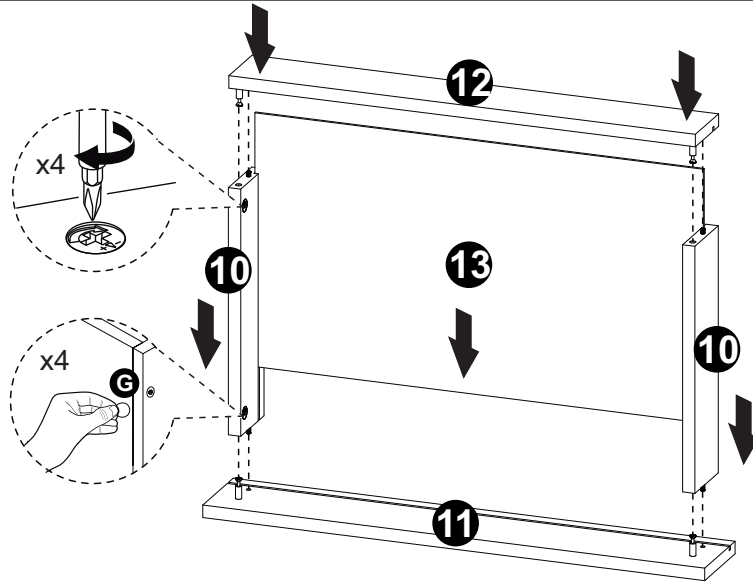
6



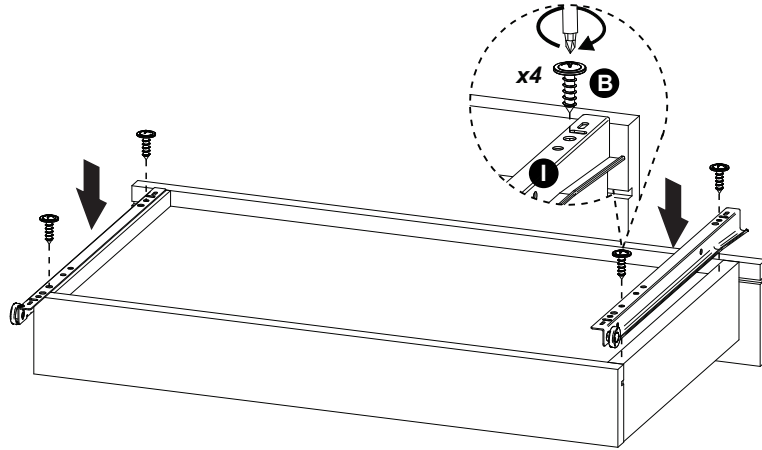
7



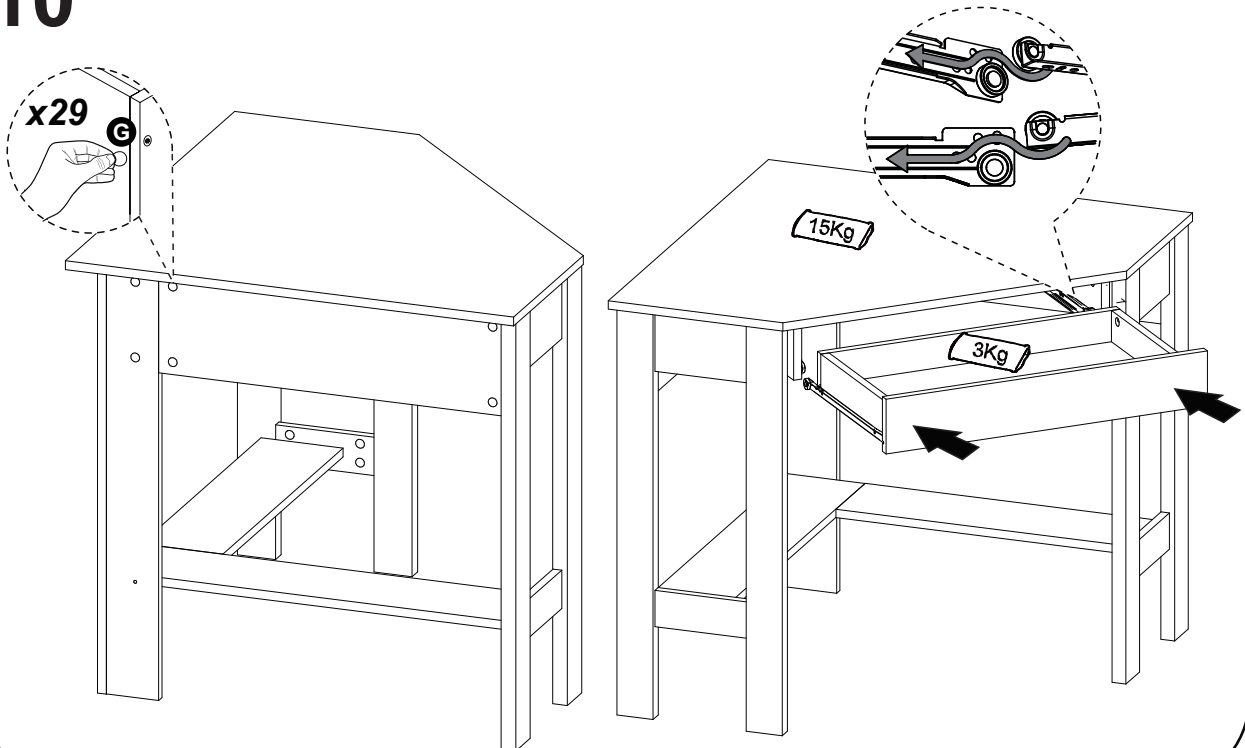
8



9



10





**yes casa**

**madeiramadeira**

**V.0X**