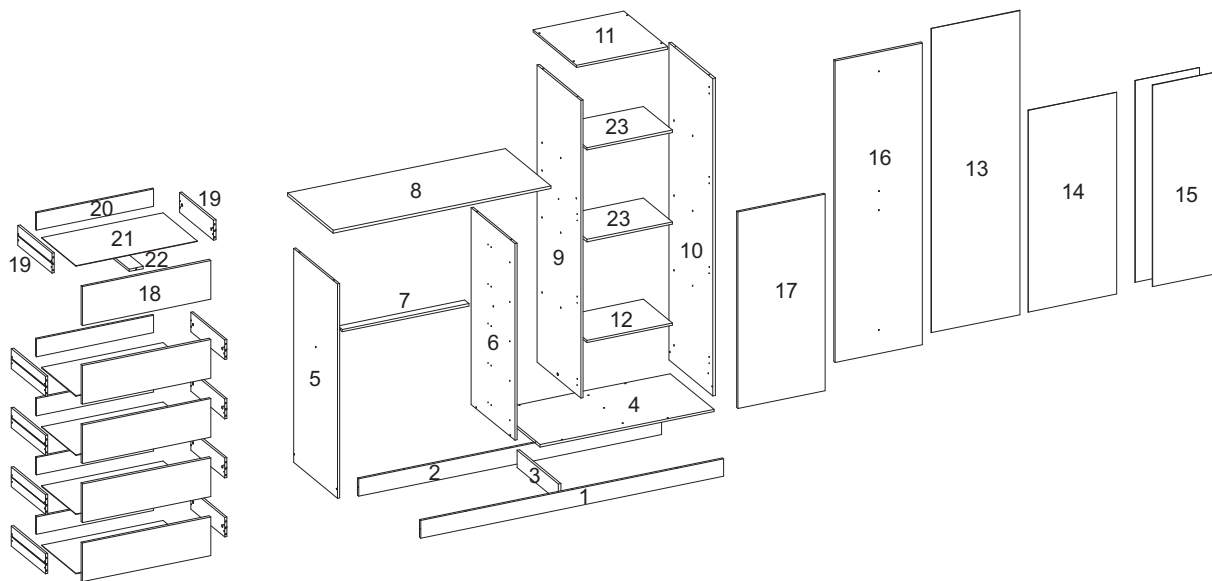


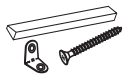
1105 - COMODA NEW MASTER



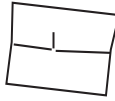
LISTA DE PEÇAS / PIECES LIST / LISTA DE PIEZAS

SEQ.	REF.	DESCRIÇÃO	DESCRIPTION	DESCRIPCIÓN	MAT.PRIMA	COMP.	LARG.	ESP.	QTD.
1	22872	Rodapé frontal	Front skirting	Zócalo delantero	MDP	1558	88	12	1
2	22873	Rodapé traseiro	Rear skirting	Zócalo trasero	MDP	1558	88	12	1
3	22874	Trava do rodapé	Plinth latch	Cierre del zócalo	MDP	424	88	12	1
4	22875	Base	Base	Base	MDP	894	450	12	1
5	22876	Lateral esquerda	Left side	Lado izquierdo	MDP	1080	450	12	1
6	22877	Divisória esquerda	Left partition	Partición izquierda	MDP	992	450	12	1
7	22878	Trava da gaveta	Drawer lock	Cerradura de cajón	MDP	652	44	12	1
8	22879	Tampo	Top	Top	MDP	1120	470	15	1
9	22880	Divisória direita	Right partition	Partición derecho	MDP	1500	450	12	1
10	22881	Lateral direita	Right Side	Lado derecho	MDP	1600	450	12	1
11	22882	Chapéu	Hat	Sombrero	MDP	468	450	12	1
12	22883	Prateleira fixa	Shelf	Estante	MDP	440	298	12	1
13	22884	Fundo direito	Right bottom	Abajo a la derecha	HDF	1534	455	3	1
14	22885	Fundo central	Center back	Centro de la espalda	HDF	1017	455	3	1
15	22886	Fundo esquerdo	Left bottom	Fondo izquierdo	HDF	1017	331	3	2
16	22887	Porta maior	larger door	puerta más grande	MDP	1521	449	15	1
17	22888	Porta menor	Smaller door	Puerta más pequeña	MDP	991	449	15	1
18	22889	Frente de gaveta	Drawer front	Frente del cajón	MDP	660	195	15	5
19	22890	Lateral de gaveta	Drawer side	Lado del cajón	MDP	350	100	12	10
20	22891	Contra fundo	Back	La parte baja de la espalda	MDP	603	88	12	5
21	22892	Fundo da gaveta	Drawer bottom	Fondo del cajón	HDF	625	355	3	5
22	22893	Apoio de gaveta	Drawer support	Soporte del cajón	MDP	350	72	12	5
23	22918	Prateleira movel	Removable shelf	Estantería móvil	MDP	440	298	12	2

INSTRUÇÃO MONTAGEM PRODUTO
 Instructions to Assembly / Instrucciones de montaje



Separe as peças e acessórios de maneira organizada
 Separate parts and accessories in way organized
 Separe las piezas y accesorios de manera organizada



Forrar o chão com o papelão das embalagens.
 Cover the floor with the cardboard
 Cubra el suelo con la embalaje de cartón



É necessário 02 pessoas para montar o produto
 02 people are required to assemble the product
 Se requieren 02 personas para ensamblar el producto

O produto deve ser a montado por um profissional qualificado
 The product must be assembly by a professional
 El producto debe ser ensamblado por un profesional calificado

Ferramentas necessárias
 (não fornecidas)

Not include tools / No herramientas



CUIDADO PARA CONSERVAÇÃO E LIMPEZA DO MÓVEL
 Care to conservation and clean / Cuidados de limpieza

Peso máximo de carga informado refere-se a objetos distribuído de maneira uniforme sobre toda área de contato da peça



The maximum load weight informed refers to objects distributed evenly over the entire contact area of the part
 Conjunto de carga máxima de peso se refiere a objetos distribuidos uniformemente sobre toda el área de contacto de la pieza de trabajo.



Não molhar o móvel e não expor em lugar úmido
 Do not wet the mobile and do not expose in a wet place
 No moje el producto y no exponer en un lugar húmedo



Não expor o móvel próximo de fontes de calor.
 Do not expose the mobile near heat sources
 no exponga cercano de fuentes de calor



Não usar produtos abrasivos.
 Do not use abrasive products.
 No utilice productos abrasivos.



Limpe com flanela limpa e seca.
 Clean with dry cloth
 Limpieza con un paño limpio y seco

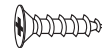
LISTA DE ACESSÓRIOS E FERRAGENS / ACCESSORIES AND HARDWARE / ACCESORIOS Y HARDWARE



A - Parafuso 4,5x45 (24x)
 screw / tornillo



B- Parafuso 3,5x25 (39x)
 screw / tornillo



C- Parafuso 3,5x12 (152x)
 screw / tornillo



D- Parafuso 4,0x12 (28x)
 screw / tornillo



E- Parafuso minifix (11x)
 Minifix screw /
 Tornillo minifix



F- Tambor Minifix (11x)
 Minifix Drum /
 Tambor minifix



G- Cavilha 6x30 (31x)
 peg / cerrojo



H- Prego (129x)
 nail / clavo



I- Cantoneira (7x)
 corner / esquina



J- Dobradiça (7x)
 hinge / bisagra



K - Corrediça (5x)
 runners / corredera



L-Suporte cabide (2X)
 hook support / soporte gancho



M - Cabideiro Aluminio maior (1x)
 Coat Rack / Perchero



N- Puxador 250 mm (7x)
 Handle / Manija



O - Suporte Prateleira (8x)
 Shelf support / soporte



P - Kit pé (6x)
 Foot kit / Kit pies



Q- Junção (10x)
 junction / juncion



R- Tapa furo minifix (30x)
 minifix cover / tapa minifix



S - SACHE cola 20g (1x)
 Glue / Goma



T- Perfil H (1x)
 handle / manija



U - Espelho (2x)
 Mirror/ Espejo

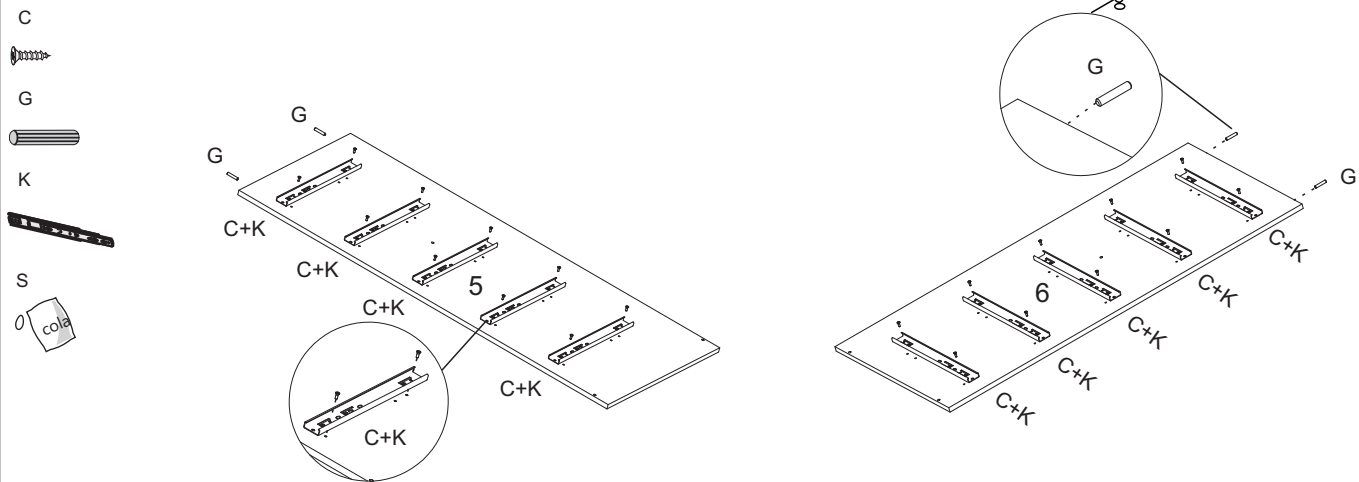


V - Kit fixação do espelho (2x)
 Mirror mounting kit
 Kit de fijación del espejo

01º PASSO - Fixar os acessórios nas peças 5 e 6

01º STEP - Fix the accessories to parts 5 and 6

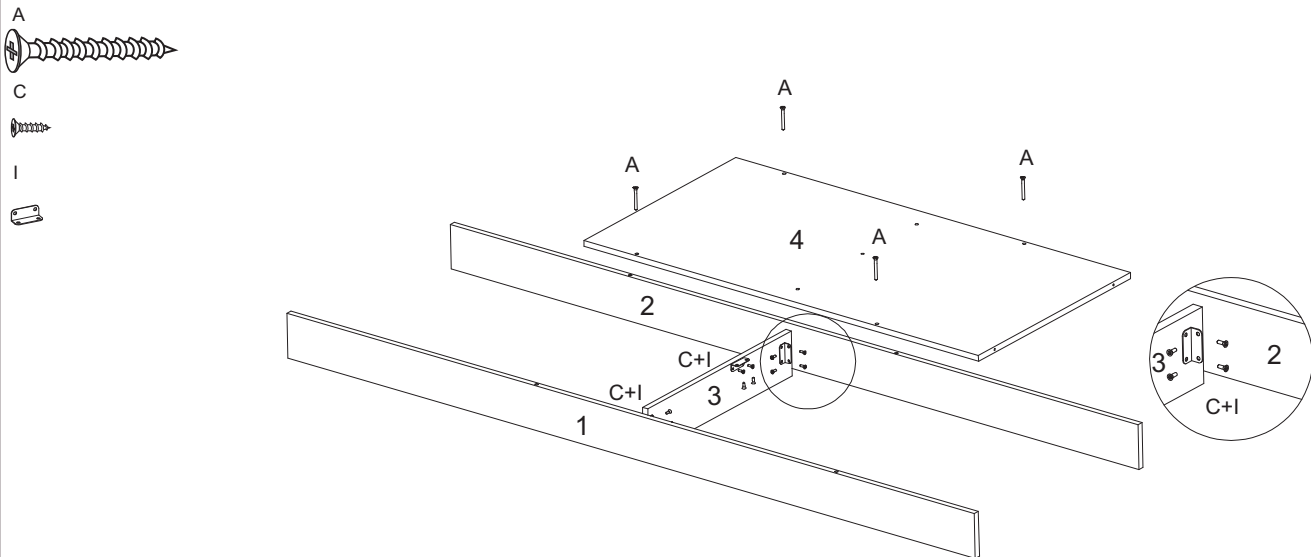
01º PASO - Fije los accesorios en las partes 5 y 6



02º PASSO - Fixar peça 3 nas peças 1 e 2. Fixar peça 4 nas peças 1 e 2

02º STEP - Fix part 3 to parts 1 and 2. Fix part 4 to parts 1 and 2

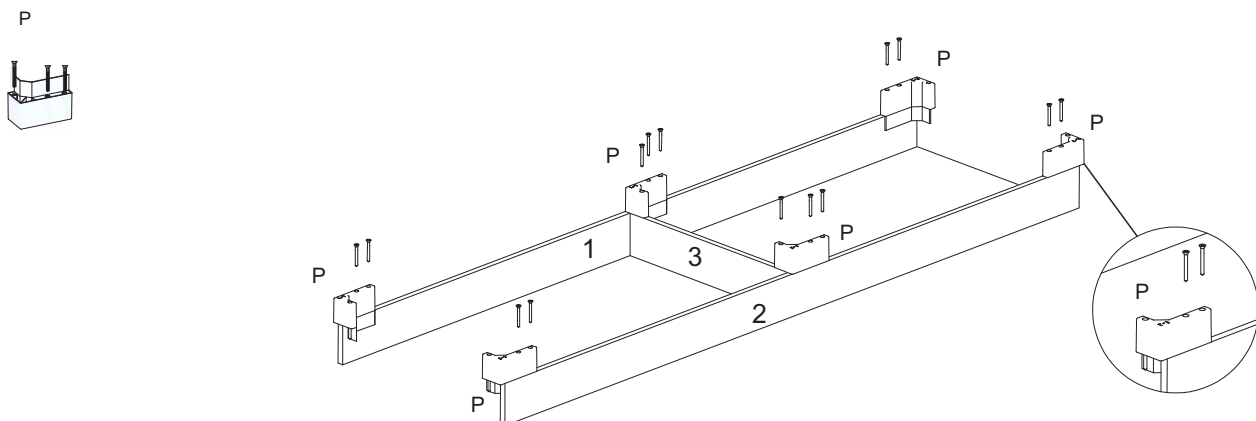
02º PASO - Fijar la parte 3 a las partes 1 y 2. Fijar la parte 4 a las partes 1 y 2



03º PASSO - Fixar o kit acessório (P) nas peças 1,2 e 3

03º STEP - Attach the accessory kit (P) to parts 1,2 and 3

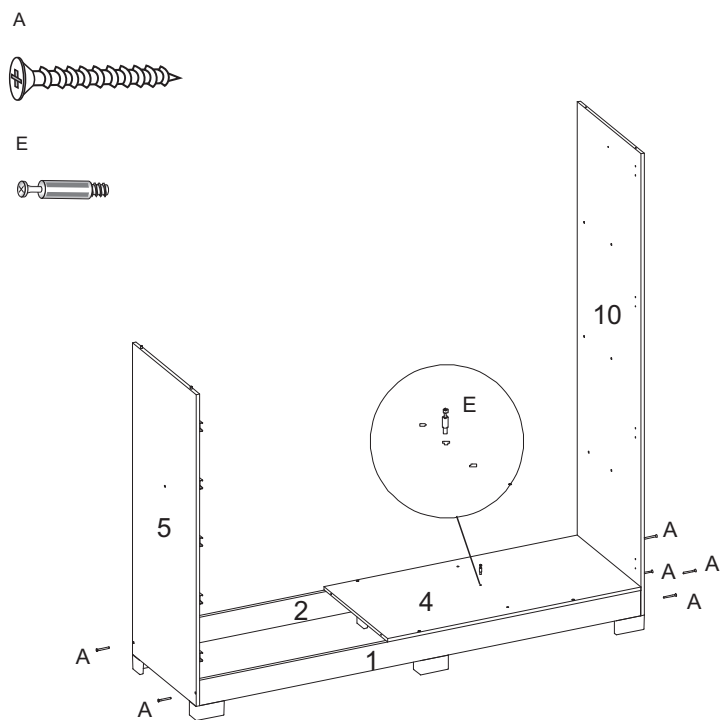
03º PASO - Coloque el kit de accesorios (P) en las partes 1,2 y 3



04° PASSO - Fixar peças 5 e 6 nas peças 1,2 e 4

04° STEP - Fix parts 5 and 6 to parts 1,2 and 4

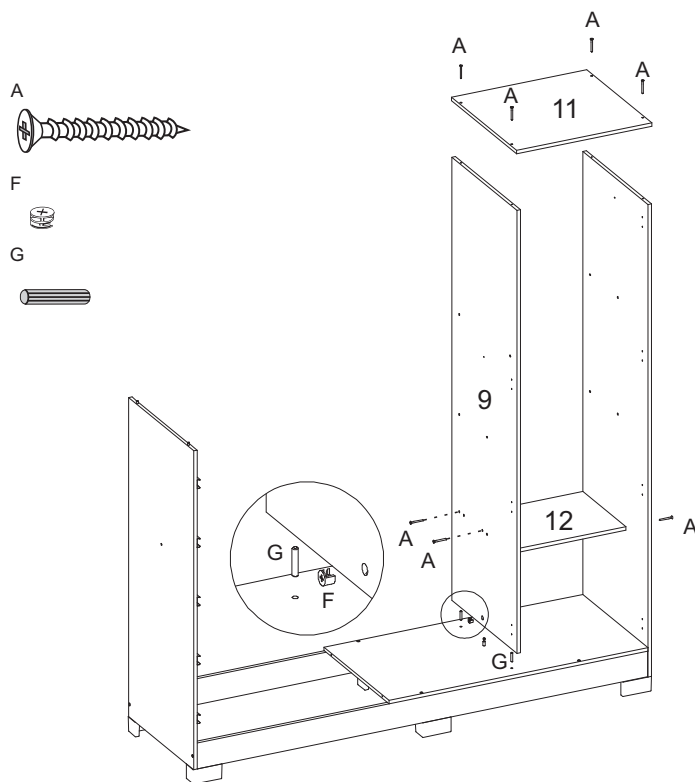
04° PASO - Fije las partes 5 y 6 a las partes 1,2 y 4



05° PASSO - Fixar peça 9 na peça 4. Fixar peças 11 e 12 nas peças 9 e 10

05° STEP - Fix part 9 to part 4. Fix parts 11 and 12 to parts 9 and 10.

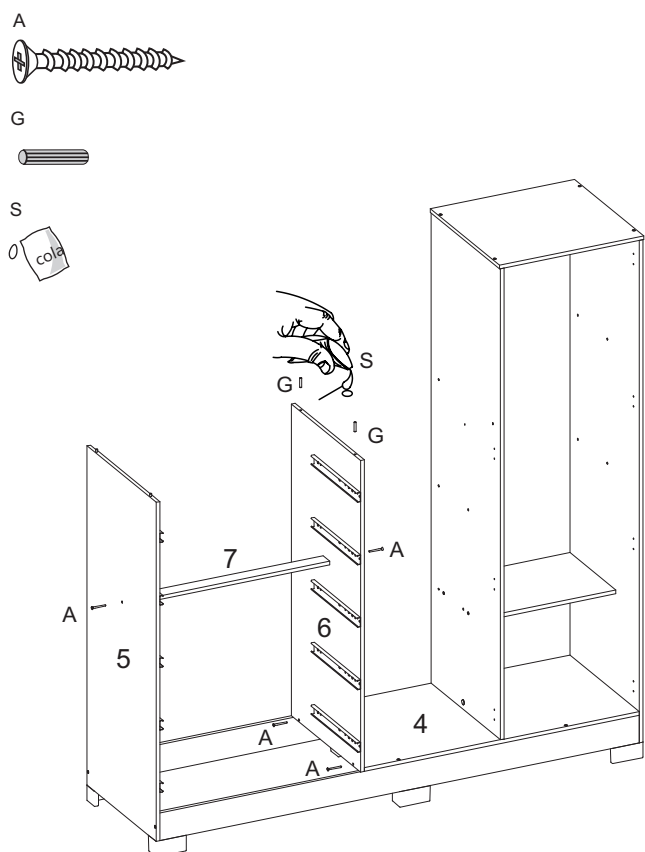
05° PASO - Fijar la parte 9 a la parte 4. Fije las partes 11 y 12 a las partes 9 y 10.



06° PASSO - Fixar peça 6 na peça 4. Fixar peça 7 nas peças 5 e 6

06° STEP - Fix part 6 to part 4. Fix part 7 to parts 5 and 6.

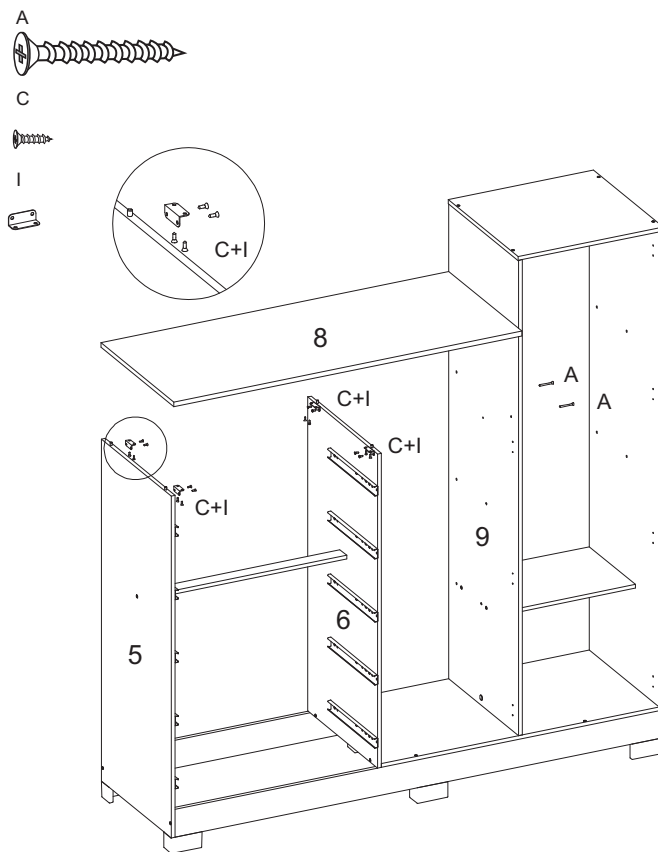
06° PASO - Fijar la parte 6 a la parte 4. Fijar la parte 7 a las partes 5 y 6.



07° PASSO - Fixar peça 8 nas peças 5,6 e 9

07° STEP - Fix part 8 to parts 5, 6 and 9

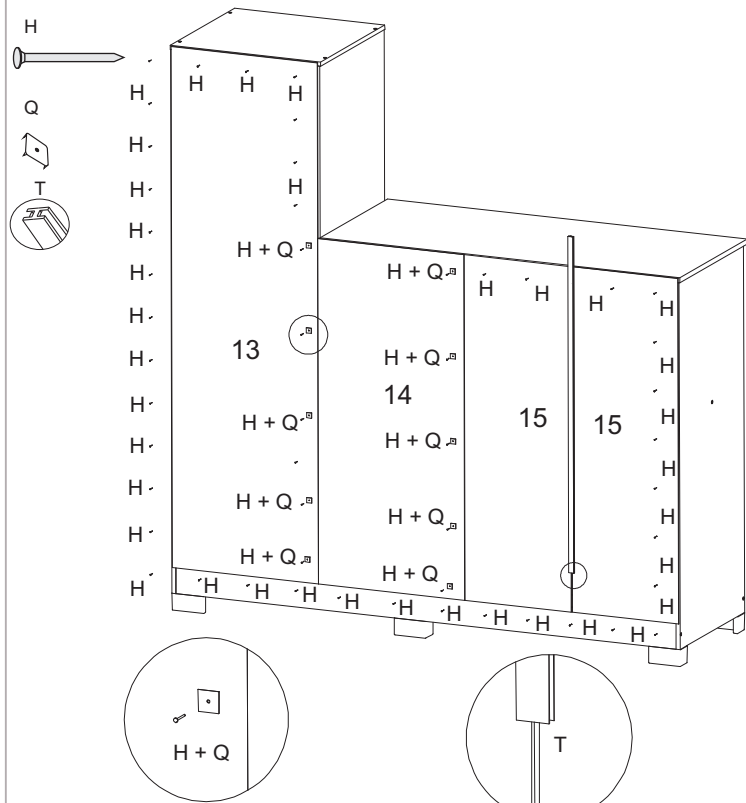
07° PASO - Fije la parte 8 a las partes 5, 6 y 9



08° PASSO - Fixar peças 13,14 e 15 na parte de trais do produto

08° STEP - Fix parts 13,14 and 15 to the rear of the product

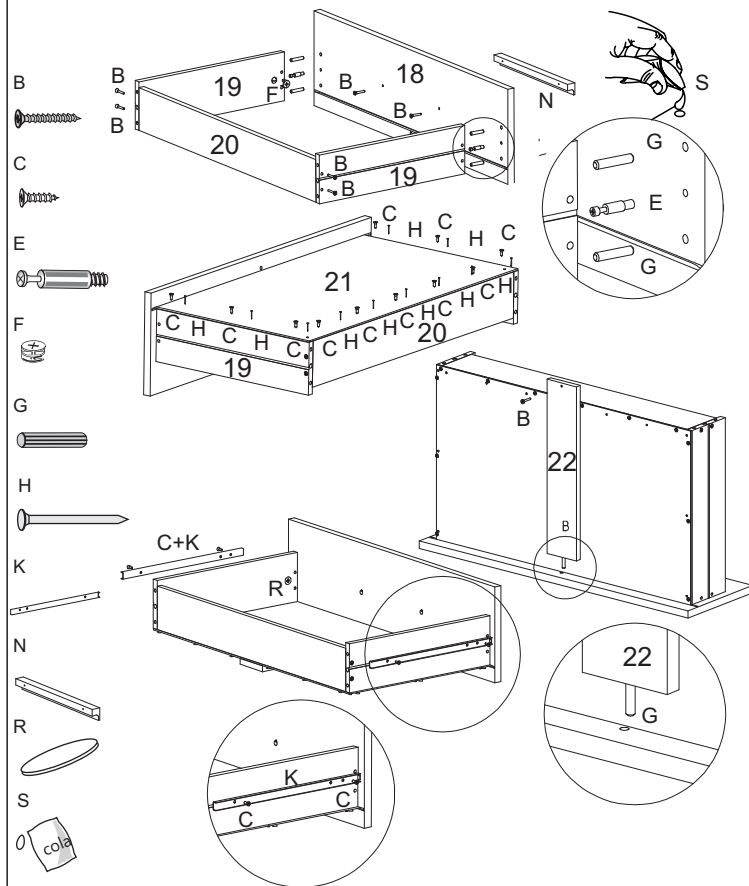
08° PASO - Fijar las piezas 13,14 y 15 en la parte trasera del producto



09° PASSO - Fixar peças 19 na peça na peça 18 e 20
Fixar peças 21 e 22 nas peças 18,19 e 20

09° STEP - Fix parts 19 to part 18 and 20
Fix parts 21 and 22 to parts 18,19 and 20

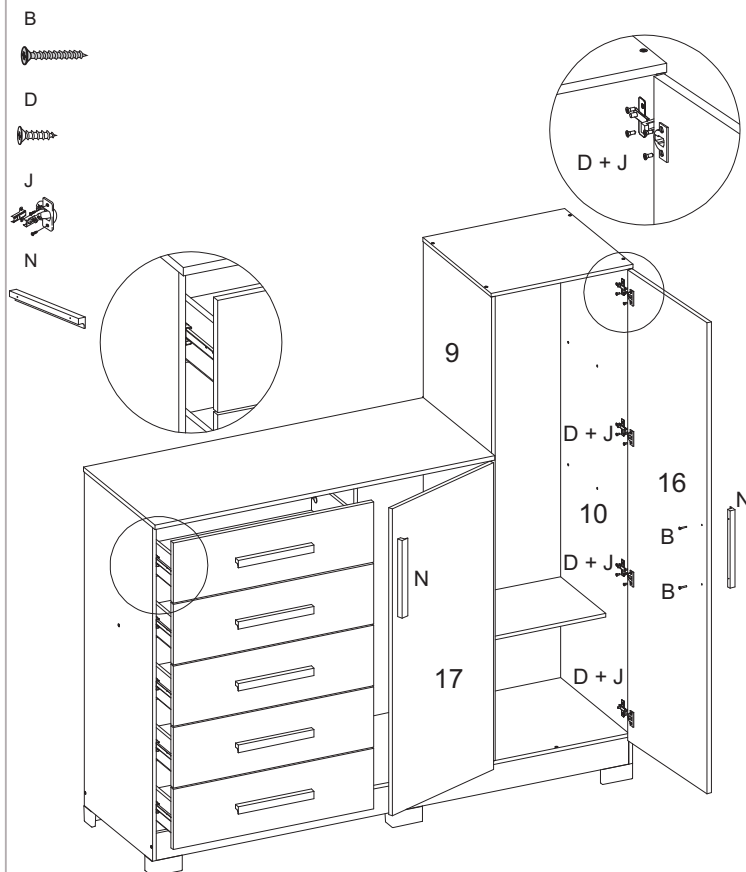
09° PASO - Fije las piezas 19 en las piezas 18 y 20
Fije las piezas 21 y 22 en las piezas 18, 19 y 20



10° PASSO - Fixar peças 16 e 17 nas peças 9 e 10. e encaixar as gavetas

10° STEP - Fix parts 16 and 17 to parts 9 and 10 and snap the drawers together

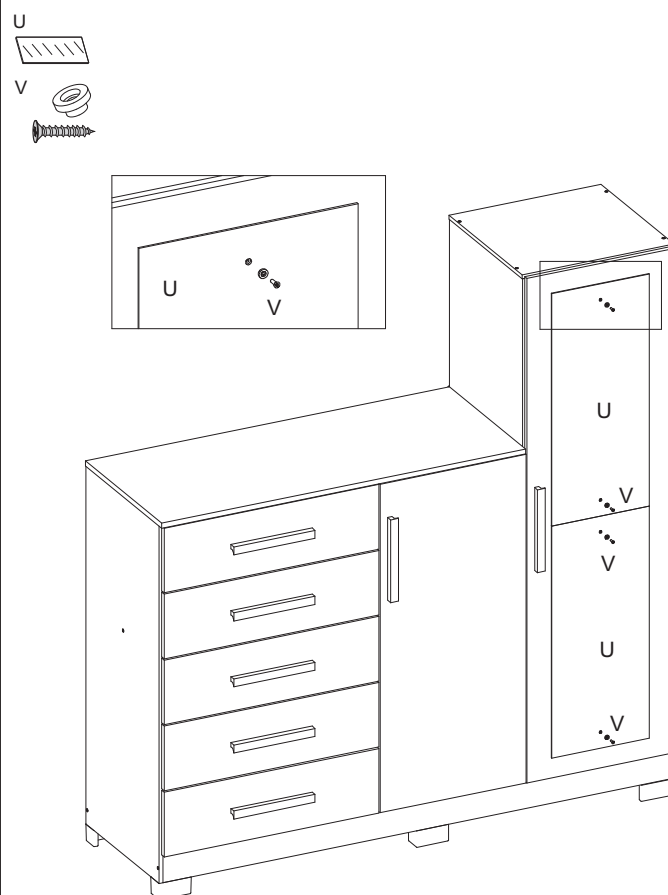
10° PASO - Fije las piezas 16 y 17 a las piezas 9 y 10 y monte los cajones



11° PASSO - Fixar os espelhos (U) na peça 16 com o acessórios (V)

11° STEP - Fix mirrors (U) to part 16 using accessories (V)

11° PASO - Fijar los espejos (U) a la pieza 16 con los accesorios (V)



12° PASSO - Encaixar as prateleira móvel e o cabideiro

12° STEP - Fitting the mobile shelf and the rack

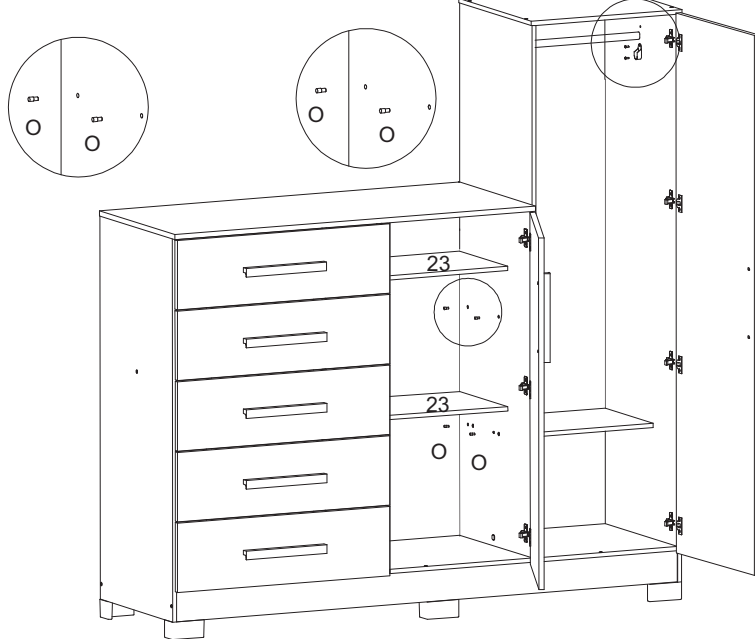
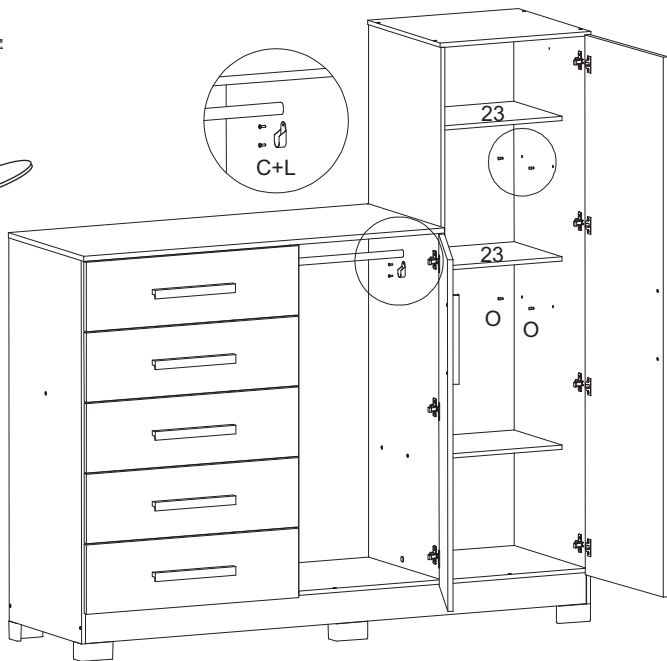
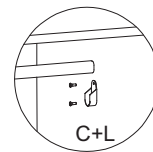
12° PASO - Montaje de la estantería móvil y del estante



Montagem opcional

Optional assembly

Montaje opcional



13° PASSO - Peso suportado

13° STEP - Weight supported

13° PASO - Peso soportado

03° PASSO - Aspecto final

03° STEP - Final appearance

03° PASO - Aspecto final del producto

