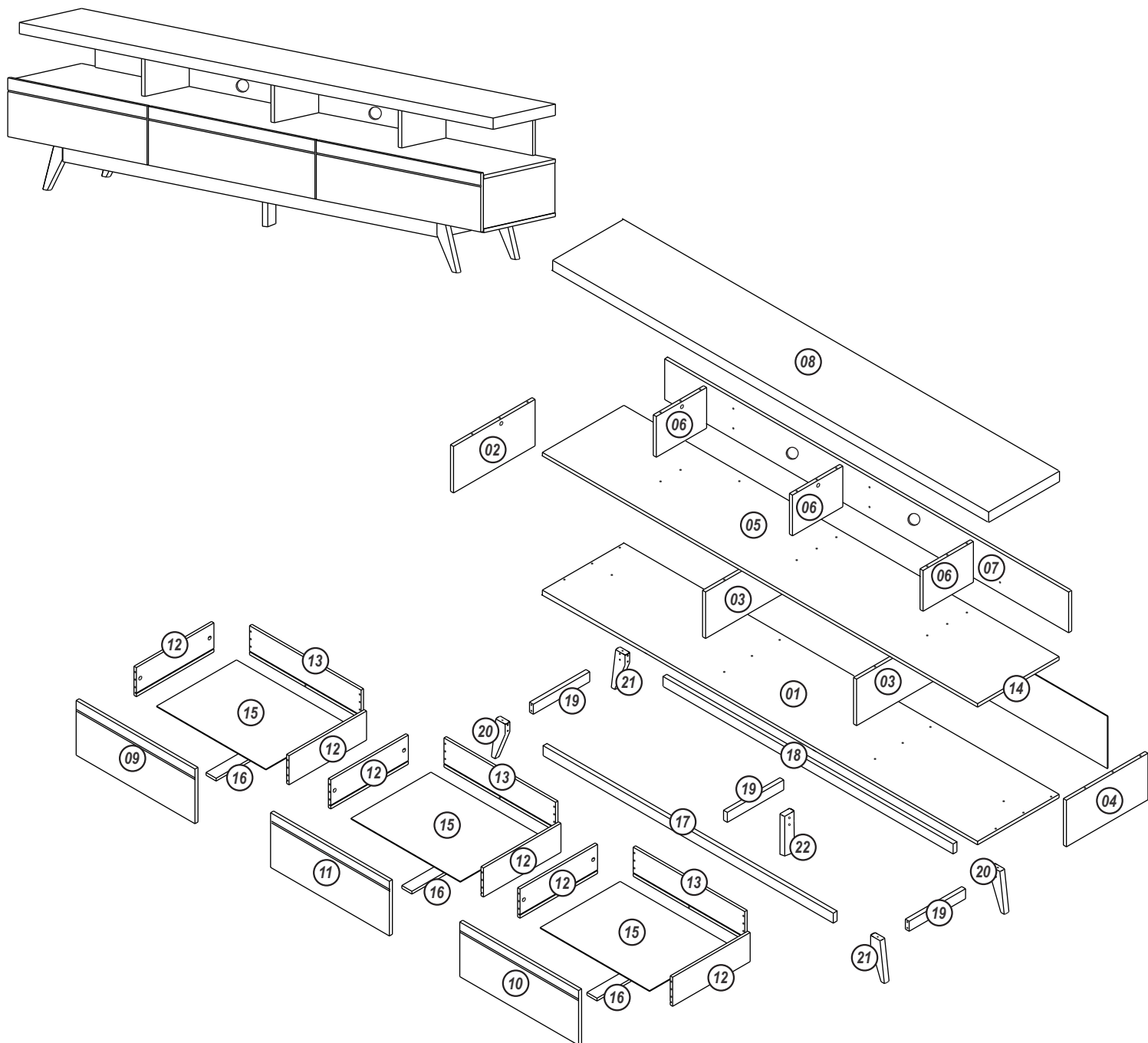


RACK VIVARE WOOD 2.2

ESQUEMA DE MONTAGEM



GARANTIA

A empresa garante seus produtos contra defeitos na fabricação conforme as condições estabelecidas neste termo de garantia.

Para a validação deste termo de garantia é imprescindível que seja apresentada a nota fiscal de compra do produto.

A empresa tem como objetivo atender plenamente o consumidor, proporcionando a garantia na forma aqui estabelecida, pelo período de três meses a partir da data da nota fiscal de compra. A empresa restringe a sua responsabilidade a substituição gratuita das peças defeituosa, em casos de defeito ou avarias devidamente constatados como sendo de fabricação, durante a vigência desta garantia.

Para exercer seus direitos de consumidor é imprescindível que antes de montar seu produto você leia atentamente todas as instruções de cada passo do manual de montagem que segue junto ao produto.

Caso o produto não esteja em conformidade, é imprescindível que apresente o número do lote de fabricação do produto.

INSTRUÇÕES DO FABRICANTE

Para a montagem do produto, é necessário a contratação de um profissional.

Montador: Antes de montar o produto, leia o manual de instruções.

Montador: é de responsabilidade do montador seguir estas instruções, que são fundamentais para a estrutura do móvel.

Abra a caixa no local da montagem.

Utilize o papelão como proteção.

Separe e identifique as peças de acordo com o manual de montagem.

Lembre-se, o esquadro do móvel depende da boa colocação do fundo.

Para limpeza, utilize pano levemente umedecido com água. Não utilizar produtos químicos.

Garantia: 90 Dias

Assistência Técnica: só será atendida mediante a informação do número do lote

ACESSÓRIOS

A - 13x

B - 05x

C - 76x

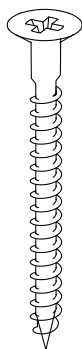
D - 30x

E - 72x

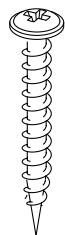
F - 19x

G - 07x

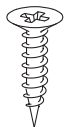
H - 12x



Paraf. CH
5x45



Paraf. FL
3.5x30



Paraf. CH
3.5x14



Paraf. CH
3.5x12



Cavilha
6x30



Pino
Minifix



Castanha
Minifix 15



Castanha
Minifix 12

I - 40x

J - 04x

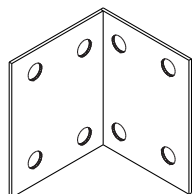
K - 21x

L - 03x

M - 02x



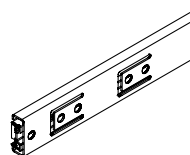
Prego
10x10



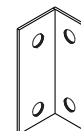
Cantoneira
Metálica 8F.



Cantoneira



Corrediça
Telesc. 300mm

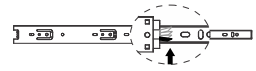


Cantoneira
4 Furos

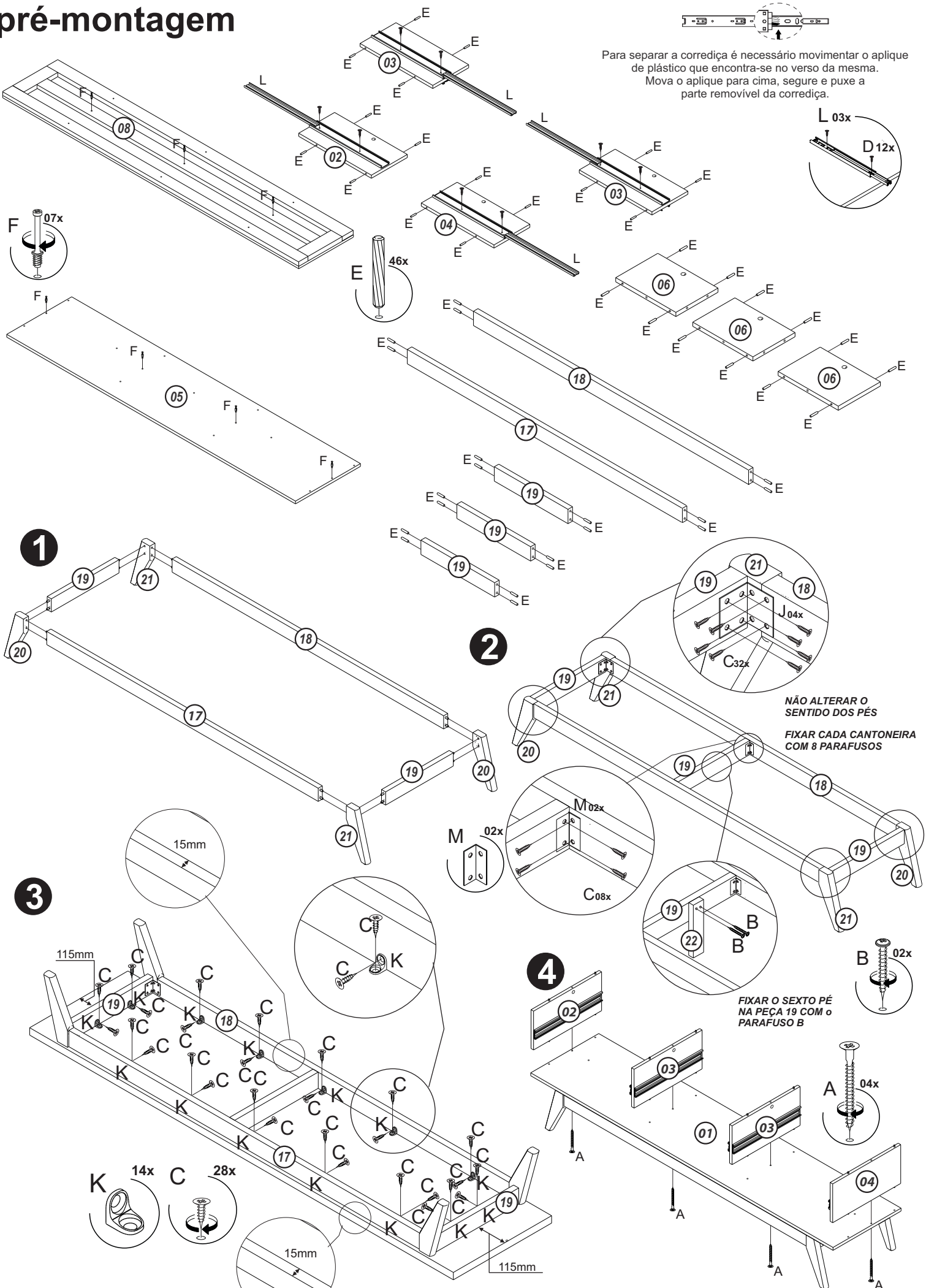
IDENTIFICAÇÃO DAS PEÇAS

ORD.	DESCRIÇÃO	DIM. (mm)	QTDE
01	Base	2184 x 386 x 15	1
02	Lateral Esquerda	200 x 385 x 15	1
03	Divisória	200 x 385 x 15	2
04	Lateral Direita	200 x 385 x 15	1
05	Tampo	2174 x 386 x 15	1
06	Divisória Superior	145 x 300 x 15	3
07	Reforço	2160 x 145 x 15	1
08	Chapéu	2174 x 335 x 40	1
09	Frente Gaveta Esq.	728 x 230 x 15	1
10	Frente Gaveta Dir.	728 x 230 x 15	1
11	Frente Gaveta Central	714 x 230 x 15	1
12	Lateral de Gaveta	335 x 160 x 12	6
13	Contra Fundo	678 x 160 x 12	3
14	Fundo Traseiro	2160 x 230 x 3	1
15	Fundo de Gaveta	666 x 347 x 3	3
16	Reforço Gaveta	335 x 60 x 12	3
17	Rodapé Frontal	1830 x 56 x 15	1
18	Rodapé Traseiro	1830 x 56 x 15	1
19	Rodapé Lateral	295 x 56 x 15	3
20	Pé Esquerdo	200 x 70 x 24	2
21	Pé Direito	200 x 70 x 24	2
22	Pé Central		1

pré-montagem

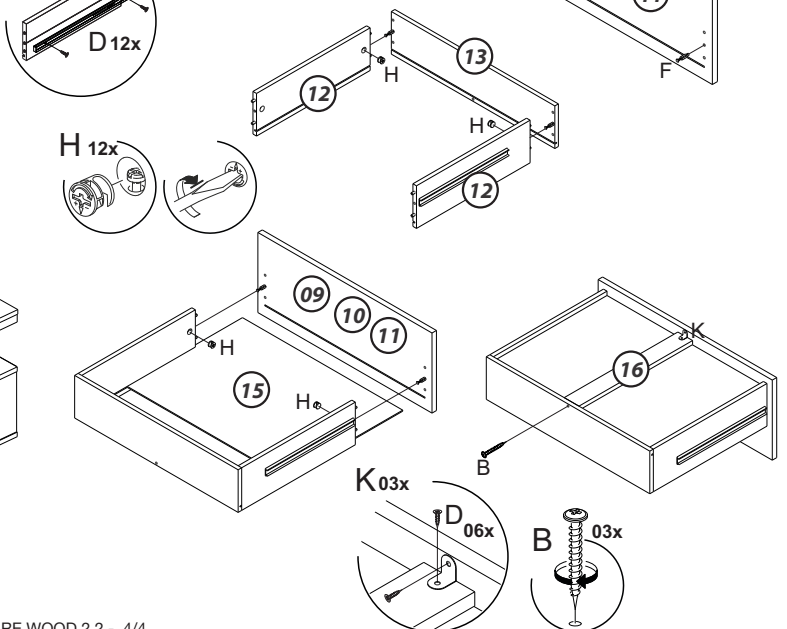
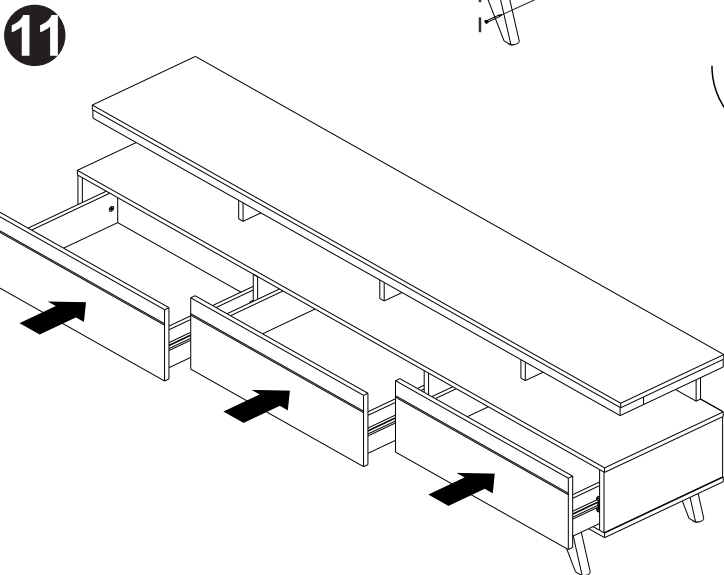
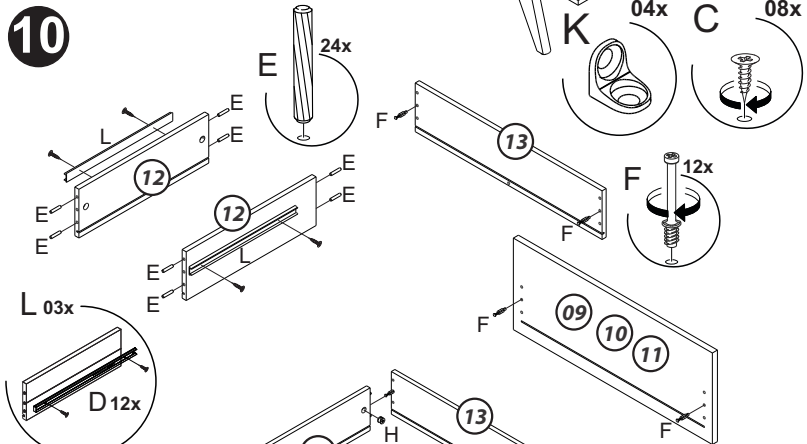
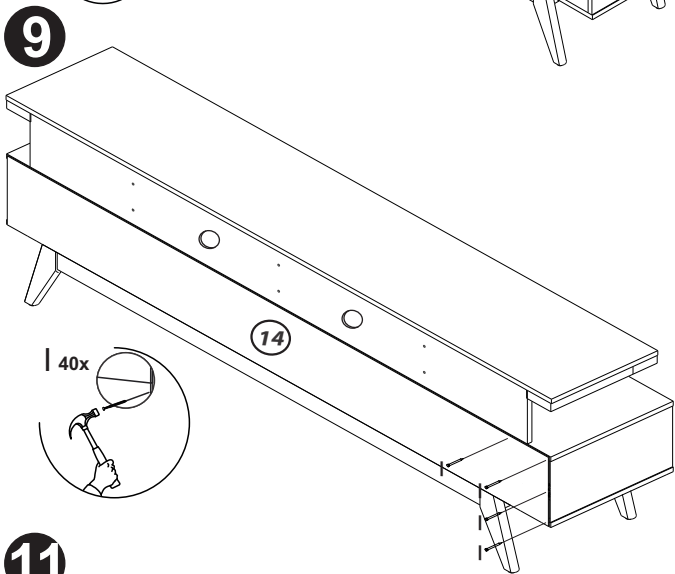
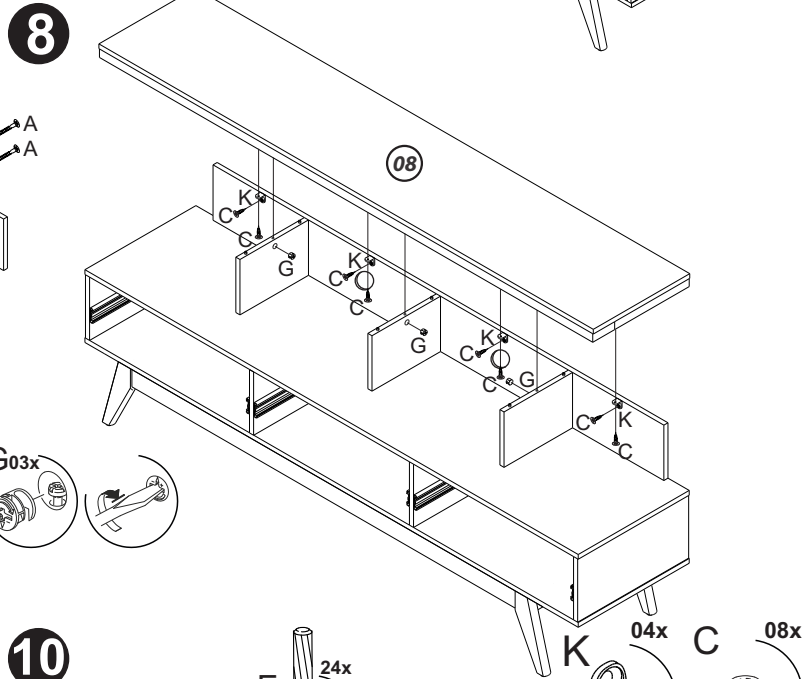
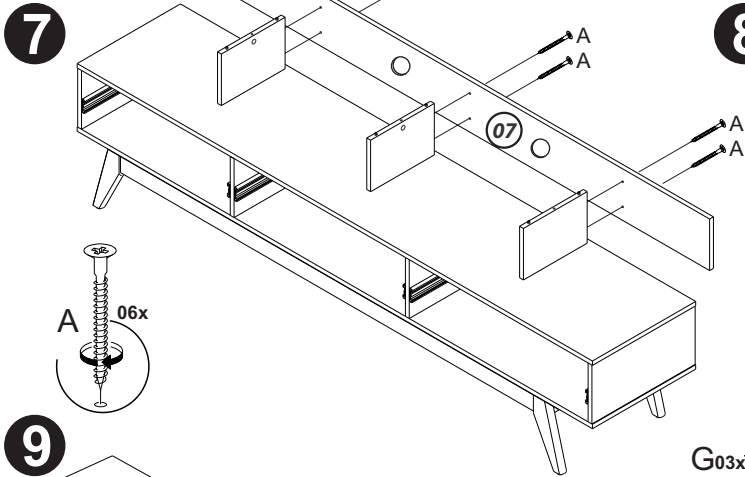
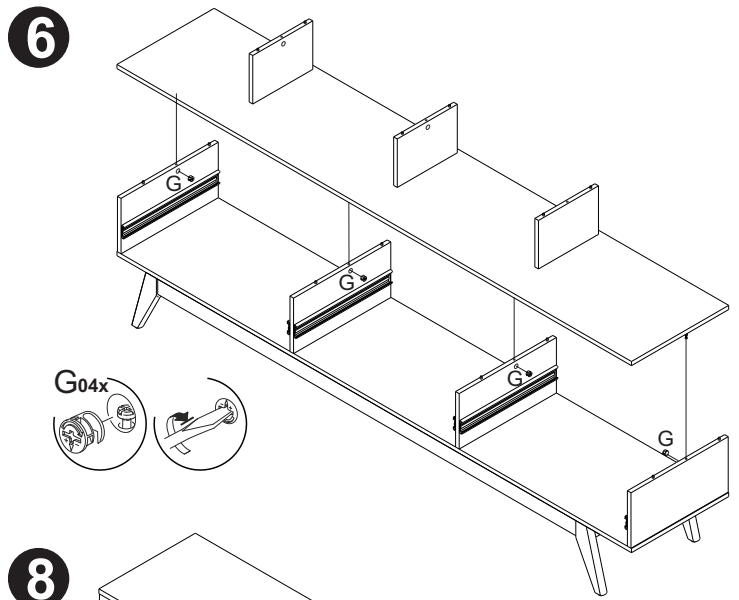
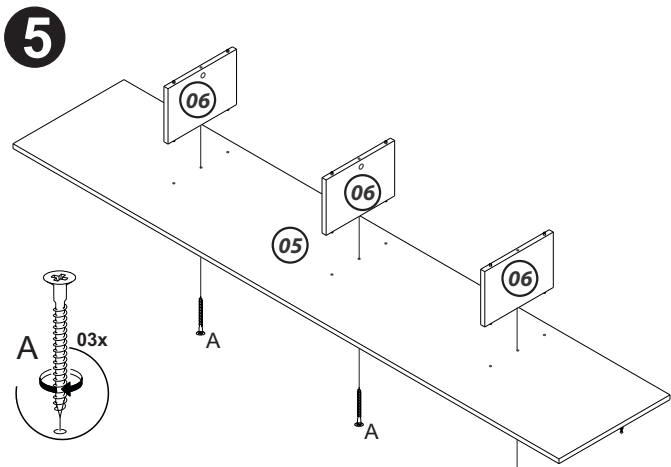


Para separar a correia é necessário movimentar o aplique de plástico que encontra-se no verso da mesma. Mova o aplique para cima, segure e puxe a parte removível da correia.



NÃO ALTERAR O SENTIDO DOS PÉS
FIXAR CADA CANTONEIRA COM 8 PARAFUSOS

FIXAR O SEXTO PÉ NA PEÇA 19 COM O PARAFUSO B



Agora que você já comprou o seu móvel, ele merece ser montado do jeito certo.

Erros de montagem causam mais de **60%** dos danos em móveis.

Por que contratar?

Tranquilidade do **início ao fim** da montagem



PROFISSIONAIS QUALIFICADOS

Especialistas certificados na **MadeiraMadeira Serviços**.



FERRAMENTAS PROFISSIONAIS

que **protegem** seus móveis.



AGENDAMENTO EM 24 HORAS

escolha a data e o turno **ideais para** você.



GARANTIA DE 3 MESES

de cobertura **completa**.

Mais de 1 MILHÃO DE MONTAGENS
★ com avaliação **4.7** ★

Mariana S., São Paulo

"Chegaram no horário e montaram tudo rapidamente. Serviço incrível!"



Carlos R., Belo Horizonte

"Tentei montar sozinho e foi um desastre. Com a **MadeiraMadeira Serviços** ficou perfeito."



Ana P., Rio de Janeiro

"Agendamento ágil e **montagem pontual e perfeita**. Recomendo demais!"



Agende agora pelo QR Code

Madeira**Madeira** Serviços · Atendimento em todo o Brasil



Escaneie o QRCode