

ASSEMBLY INSTRUCTIONS MANUAL DE MONTAGEM / INSTRUCCIONES DE ARMADO

KONZA MULTIFUNCTIONAL BED
CAMA MULTIFUNCIONAL KONZA
CAMA MULTIFUNCIONAL KONZA

Reference
Referência
Referencia

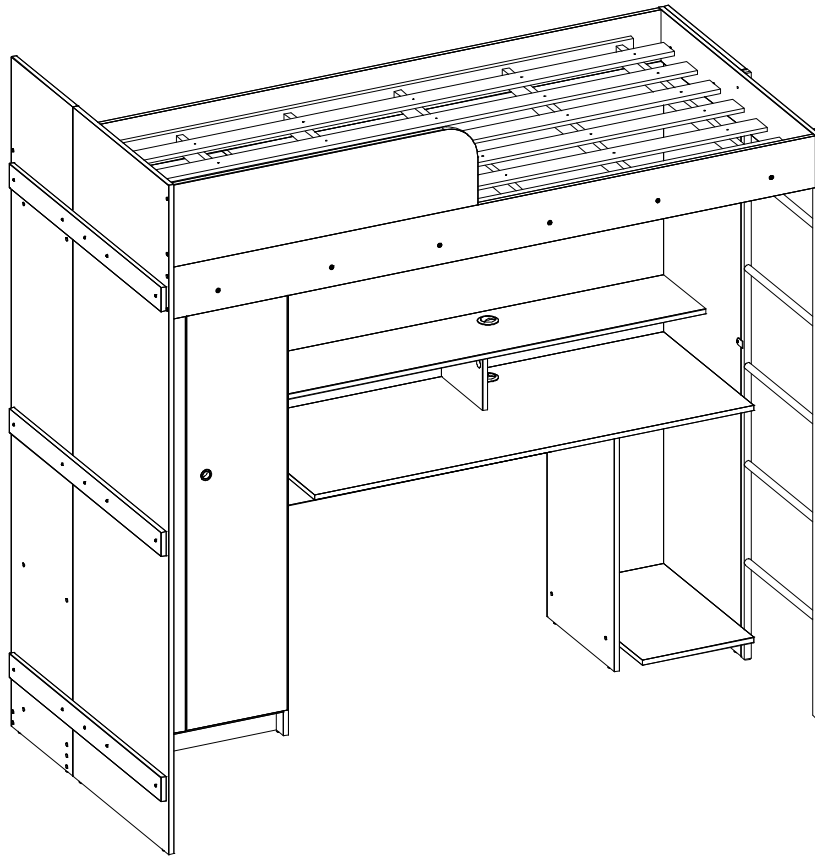
210467

Revised
Revisão
Revisión

00



ENGLISH
PORTUGUÊS
ESPAÑOL

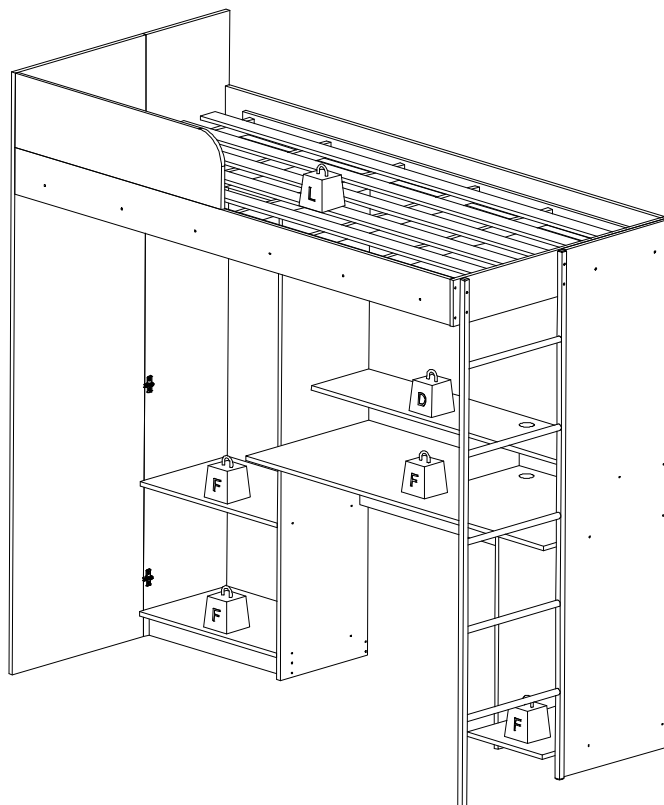


MAXIMUM RECOMMENDED WEIGHT
BEING THIS EVENLY DISTRIBUTED.

PESO MÁXIMO RECOMENDADO SENDO
ESTE DISTRIBUÍDO UNIFORMEMENTE.

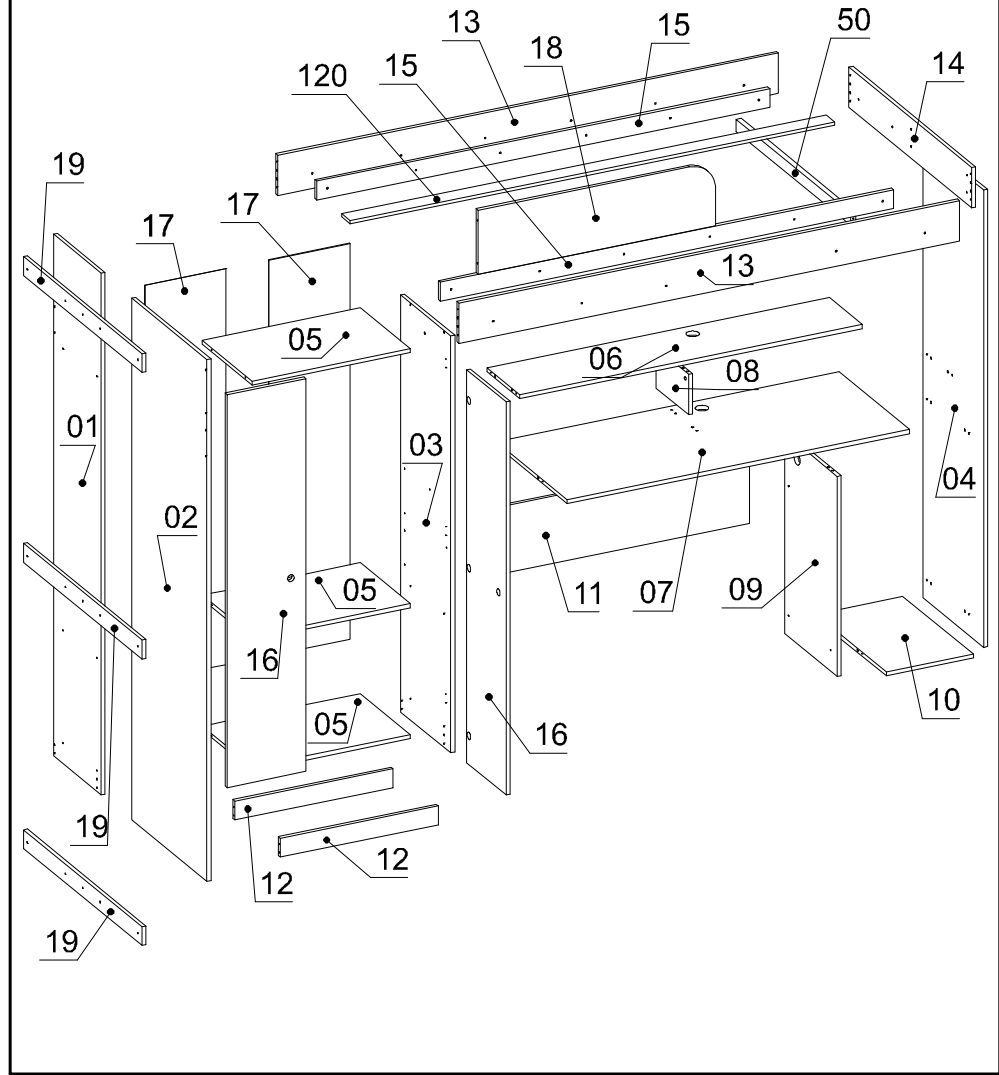
PESO MÁXIMO RECOMENDADO SIENDO
ESTE UNIFORMEMENTE DISTRIBUIDO.

	LB	KG
D	11	5
F	22	10
L	220	100



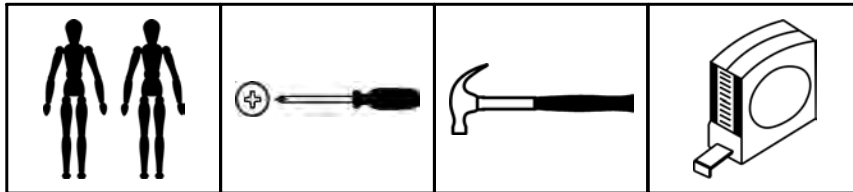
Nº	Measures_Inches	Medidas_cm	Qty./Qtd.
01	76 3/8 x 14 1/4 x 5/8	194.0 x 36.2 x 1.5	1
02	76 3/8 x 22 1/2 x 5/8	194.0 x 57.0 x 1.5	1
03	61 x 15 x 5/8	155.0 x 38.0 x 1.5	1
04	66 7/8 x 18 1/8 x 5/8	170.0 x 46.0 x 1.5	1
05	15 x 23 5/8 x 5/8	38.0 x 60.0 x 1.5	3
06	51 1/8 x 9 7/8 x 5/8	130.0 x 25.0 x 1.5	1
07	51 1/8 x 21 1/8 x 5/8	130.0 x 53.5 x 1.5	1
08	5 7/8 x 9 5/8 x 5/8	15.0 x 24.5 x 1.5	1
09	29 1/4 x 15 3/4 x 5/8	74.3 x 40.0 x 1.5	1
10	13 x 21 1/8 x 5/8	33.0 x 53.5 x 1.5	1
11	37 5/8 x 9 7/8 x 5/8	95.5 x 25.0 x 1.5	1
12	23 5/8 x 2 3/4 x 5/8	60.0 x 7.0 x 1.5	2
13	74 3/4 x 5 7/8 x 5/8	190.0 x 15.0 x 1.5	2
14	36 3/4 x 5 7/8 x 5/8	93.2 x 15.0 x 1.5	1
15	2 3/4 x 67 3/4 x 5/8	7.0 x 172.0 x 1.5	2
16	11 3/4 x 57 1/2 x 5/8	29.9 x 146.0 x 1.5	2
17	57 7/8 x 12 1/8 x 1/8	147.0 x 30.7 x 0.3	2
18	35 3/8 x 9 3/8 x 5/8	90.0 x 23.8 x 1.5	1
19	2 3/4 x 35 3/8 x 5/8	7.0 x 90.0 x 1.5	3
50	34 1/4 x 1 3/4 x 3/4	87.0 x 4.5 x 2.0	6
120	2 1/2 x 72 1/2 x 1/2	6.5 x 184.0 x 1.2	6

PARTS IDENTIFICATION
IDENTIFICAÇÃO DAS PEÇAS / IDENTIFICACIÓN DE LAS PIEZAS



YOU WILL NEED / VOCÊ VAI PRECISAR DE / USTED NECESITARÁ

Tools not supplied / Ferramentas não fornecidas / Herramientas no incluidas



2 People
2 Pessoas
2 Personas

Screwdriver Phillips
Chave Phillips
Destornillador cruz

Hammer
Martelo
Martillo

Measuring tape
Trena
Cinta de medición

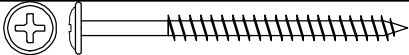





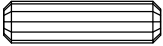

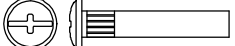


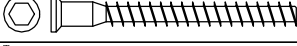


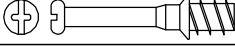


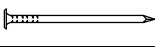
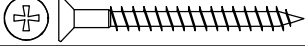
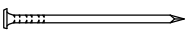



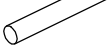
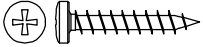




The separation of the accessories before you start the assembly will facilitate the same. In case of doubt on the size of the screws and bolts, use the ruler to bottom of page 3.

A separação dos acessórios antes de iniciar a montagem facilitará a mesma. Em caso de dúvida no tamanho dos parafusos e cavilhas, utilize a régua ao final da página 3.

La separación de los accesorios antes de comenzar el armado facilitará el mismo. En caso de duda sobre el tamaño de los tornillos y taquetes, utilice la regla al pie de página 3.

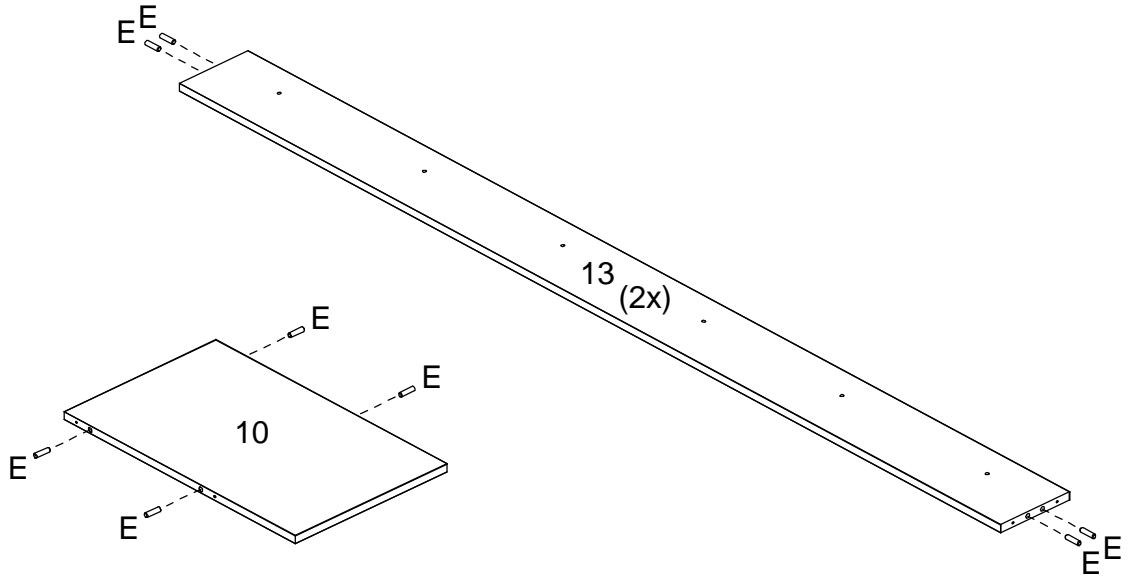
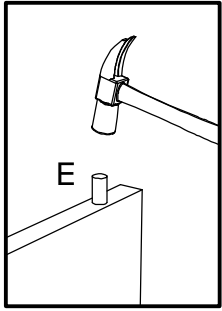
IDENTIFICATION OF ACCESSORIES IDENTIFICAÇÃO DOS ACESSÓRIOS/ IDENTIFICACIÓN DE ACCESORIOS

A		Flanged head screw / Parafuso flangeado / Tornillo de cabeza flangeada	5,0x60 mm	12
A2		Small plastic foot / Sapata redonda / Pie plástico	14 mm	10
A6		"H" profile / Perfil "H" / Perfil "H"	-	1
B6		Junction of tops / Junção de tampos / Unión de tapas	40x40 mm	2
D5		Hinge shim / Calço dobradiça / Bisagra de calce	-	6
D6		Metal hinge super high / Dobradiça super alta / Bisagra alta	26 mm	3
E		Wooden dowel / Cavilha / Taquete	8x30 mm	26
E1A		Union flanged head screw / Pf. união flangeado / Tornillo unión flangeado	4,0x10 mm	6
E1B		Union flanged head screw / Pf. união flangeado / Tornillo unión flangeado	30 mm	6
E12		Metal ladder / Escada metálica / Escalera de metal	1704 mm	1
F6		Metal hinge curve / Dobradiça curva / Esquina de bisagra metálica	26 mm	3
G		Structural screw / Parafuso estrutural / Tornillo estructural	5,0x50 mm	46
H		Allen key / Chave allen / Liave allen	3 mm	2
I		Structural screw cover/Tampa parafuso estrutural/Tapa tornillo estructural	-	44
J		Simple minifix screw / Haste minifix simples / Tornillo minifix simple	-	4
L		Drum lock / Tambor minifix / Tambor minifix	12 mm	4
M		Bore patch adhesive / Tapa furo adesivo / Tapones adhesivo	-	4
N		Nail / Prego / Clavo	10x10	56
O		Flat head screw / Parafuso chato / Tornillo de cabeza plana	4,5x45 mm	2
P2		Nail / Prego / Clavo	12 x 12	36
P5		Flat head screw / Parafuso chato especial / Tornillo de cabeza plana	3,5x14 mm	2
P6		Pass wires / Passa fios / Pasar cables	46 mm	3
Q8		Handle / Puxador Coleira / Tirador	25 mm	2
R4		Laminated plump / Roliço plastificado / Regordete laminado	22 mm	1
R19		Pan head screw / Parafuso panela / Tornillo de pan	4,0x25 mm	15
S		Pan head screw / Parafuso panela / Tornillo de pan	3,5x14 mm	34
Z4		Clothes rack support / Suporte cabideiro / Soporte perchero	-	2

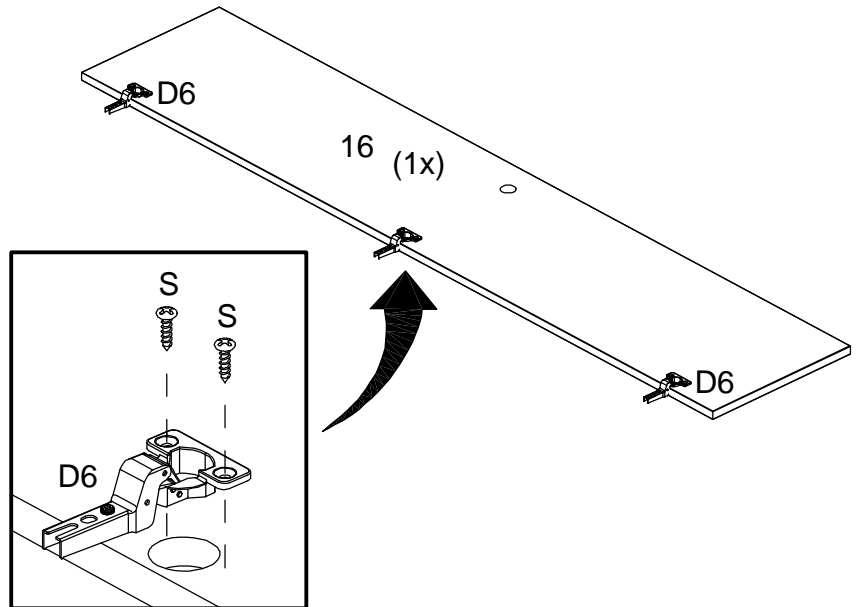
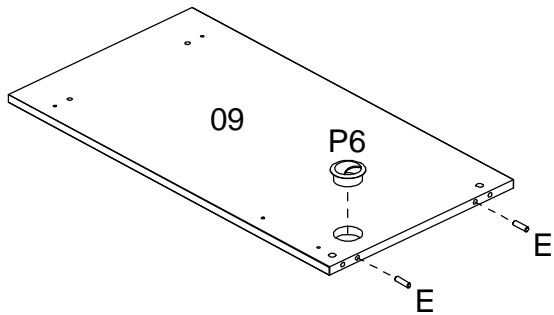


PRE-ASSEMBLE
PRÉ-MONTAGE / PRE ARMADO

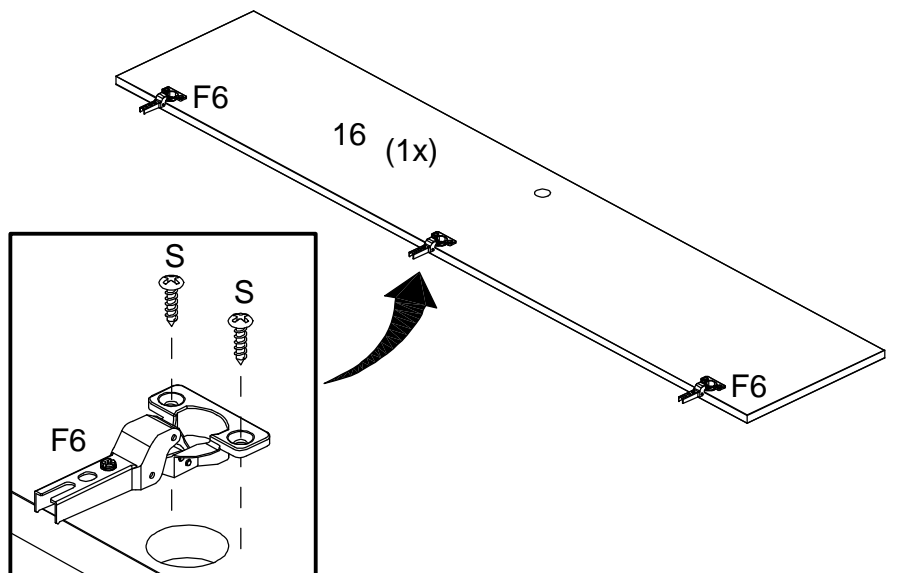
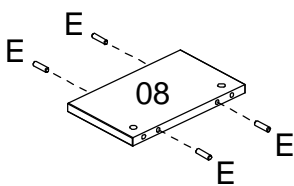
01



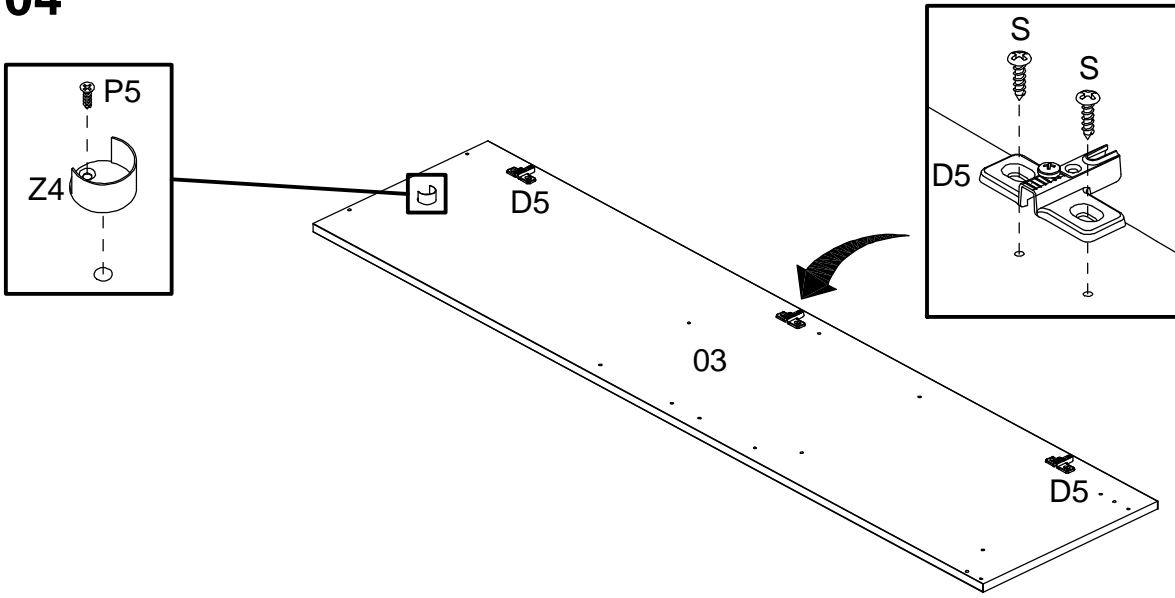
02



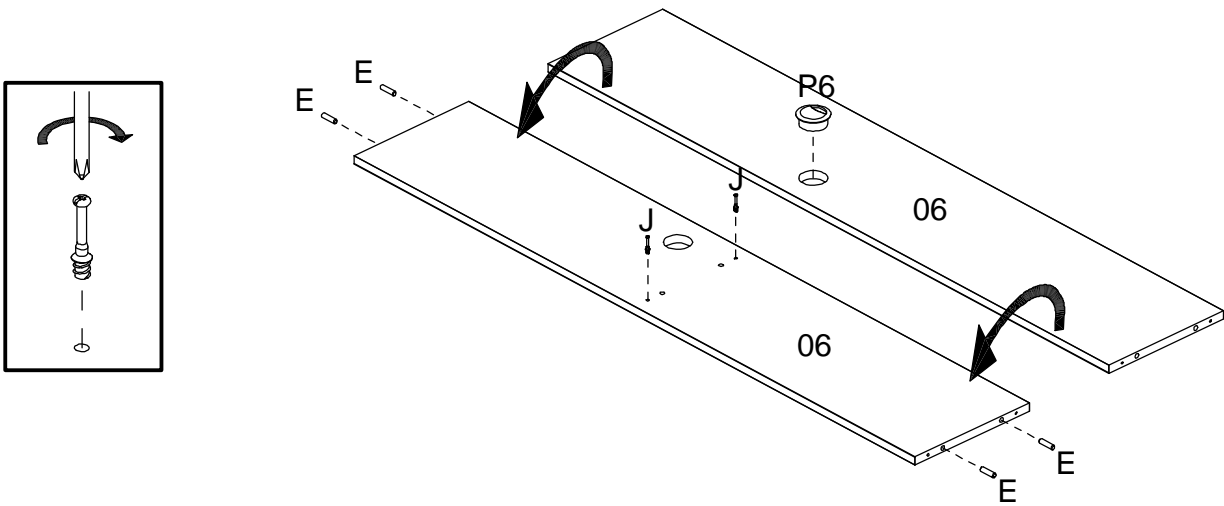
03



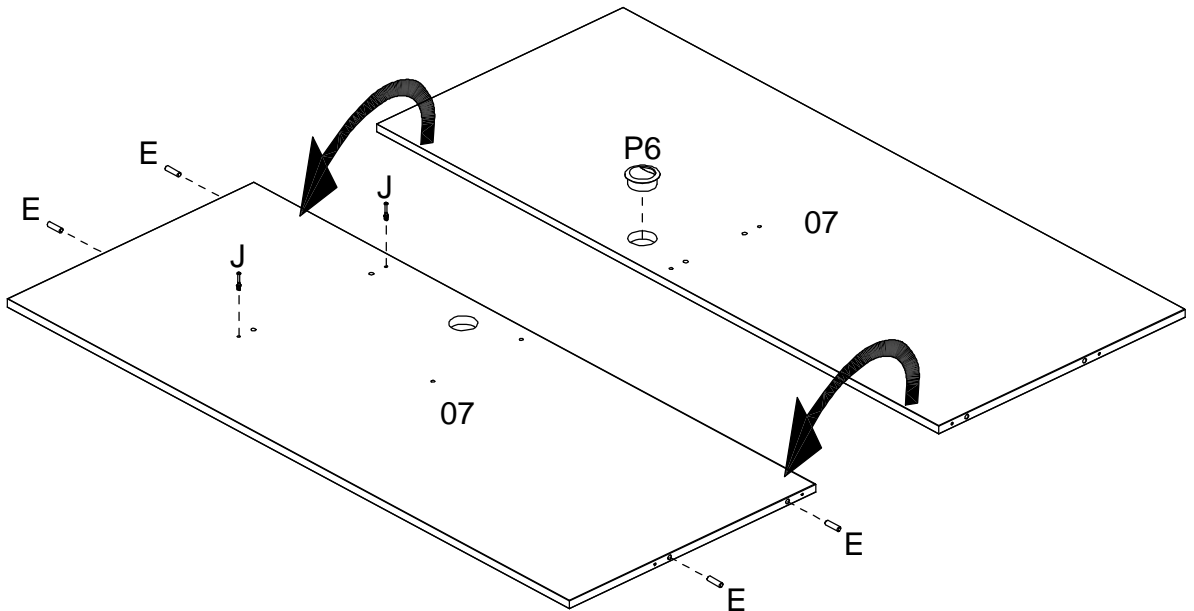
04



05

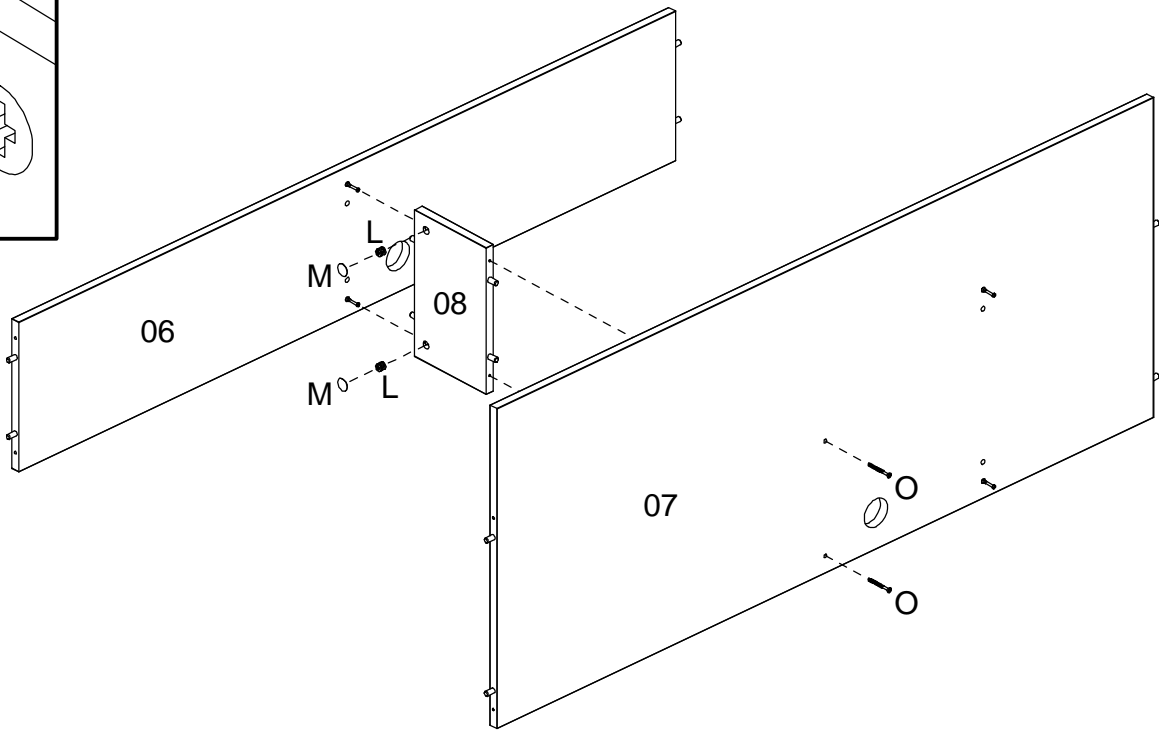
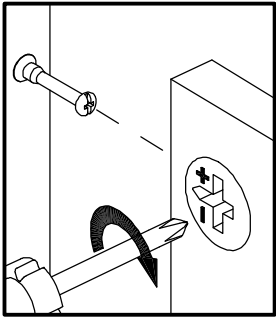


06

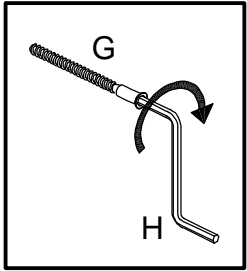
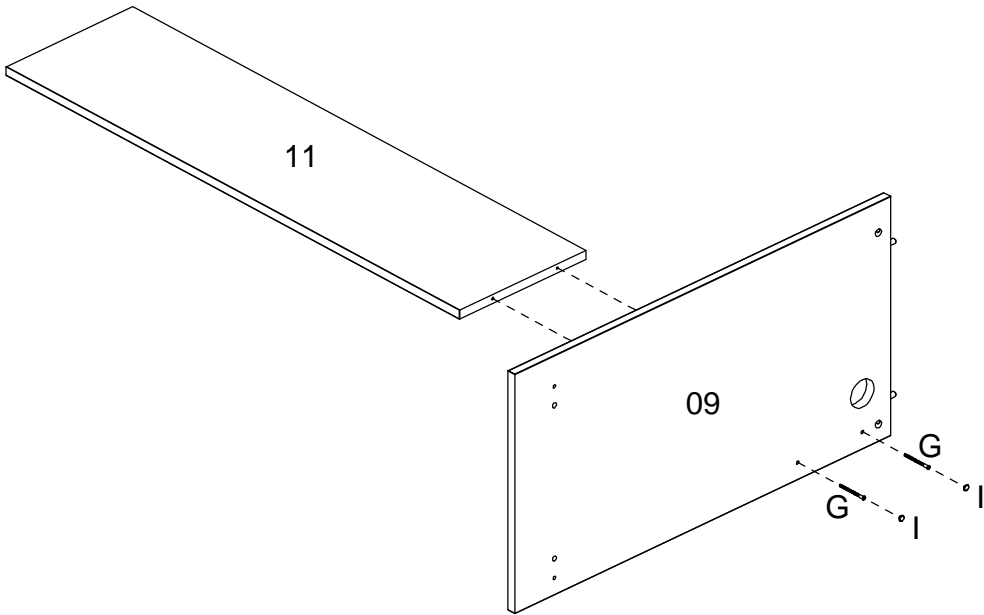


ASSEMBLY
MONTAGEM / ARMADO

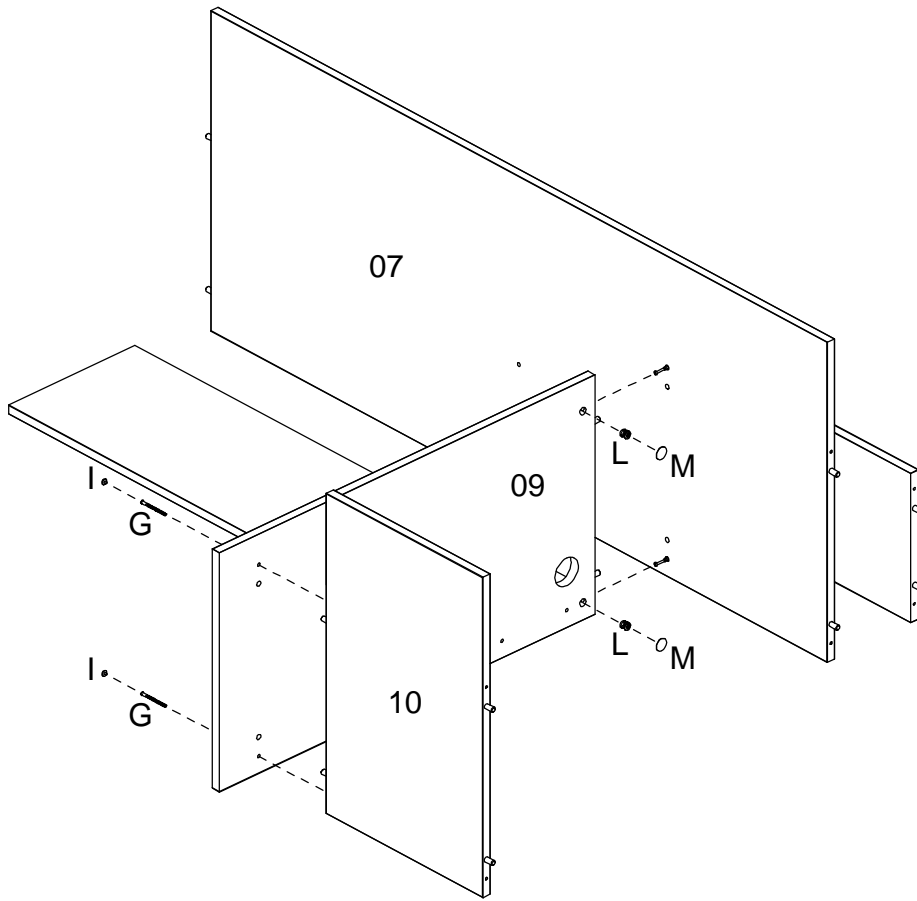
07



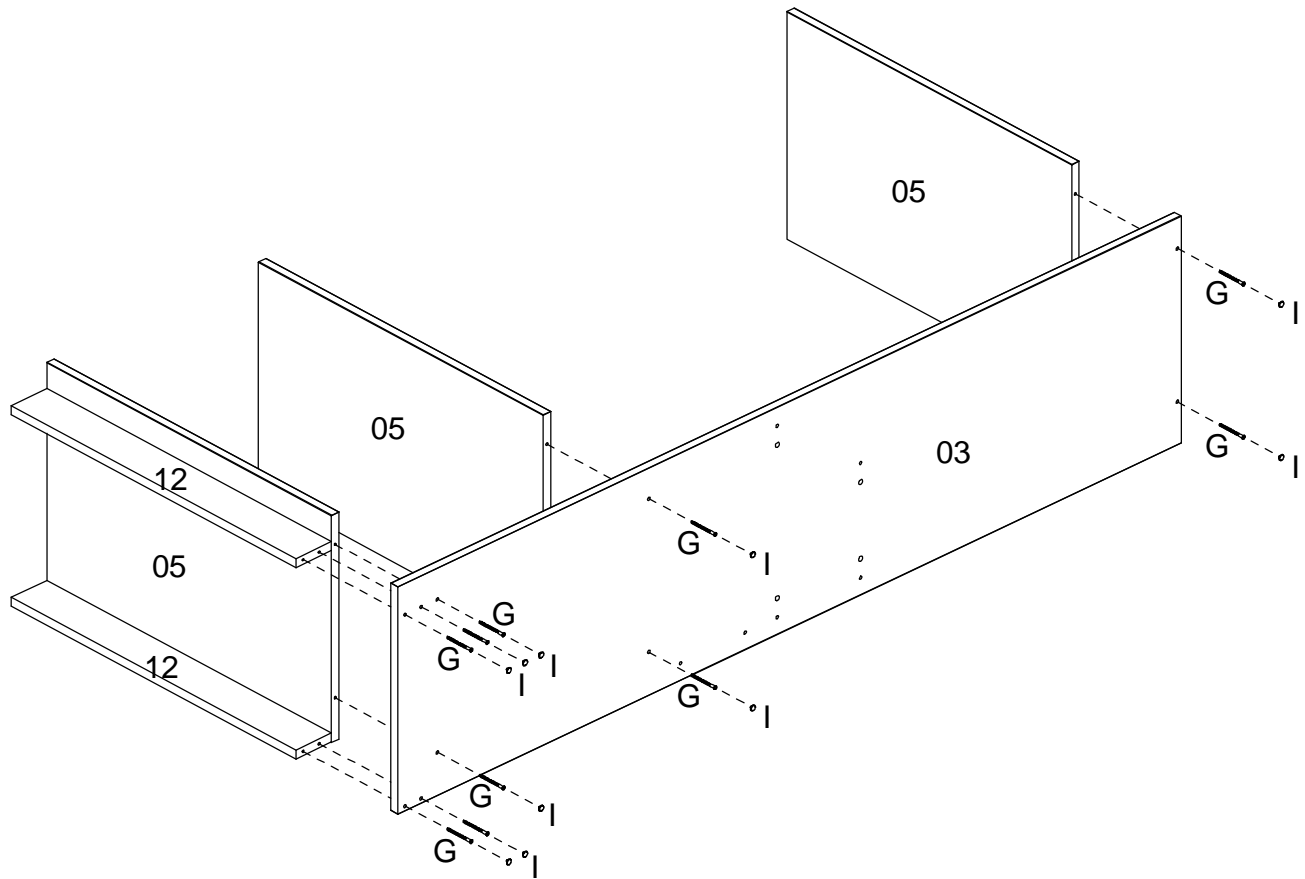
08



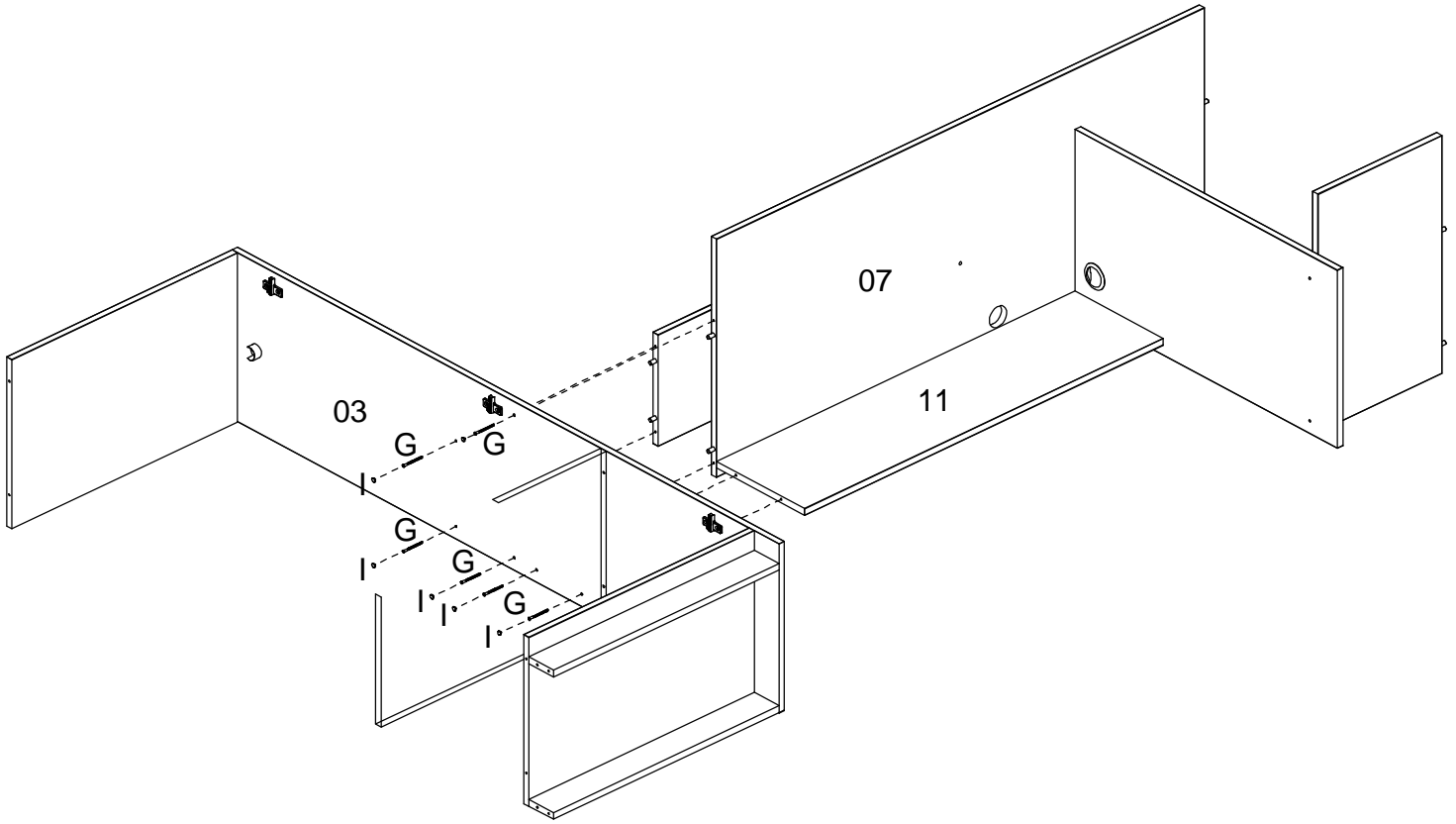
09



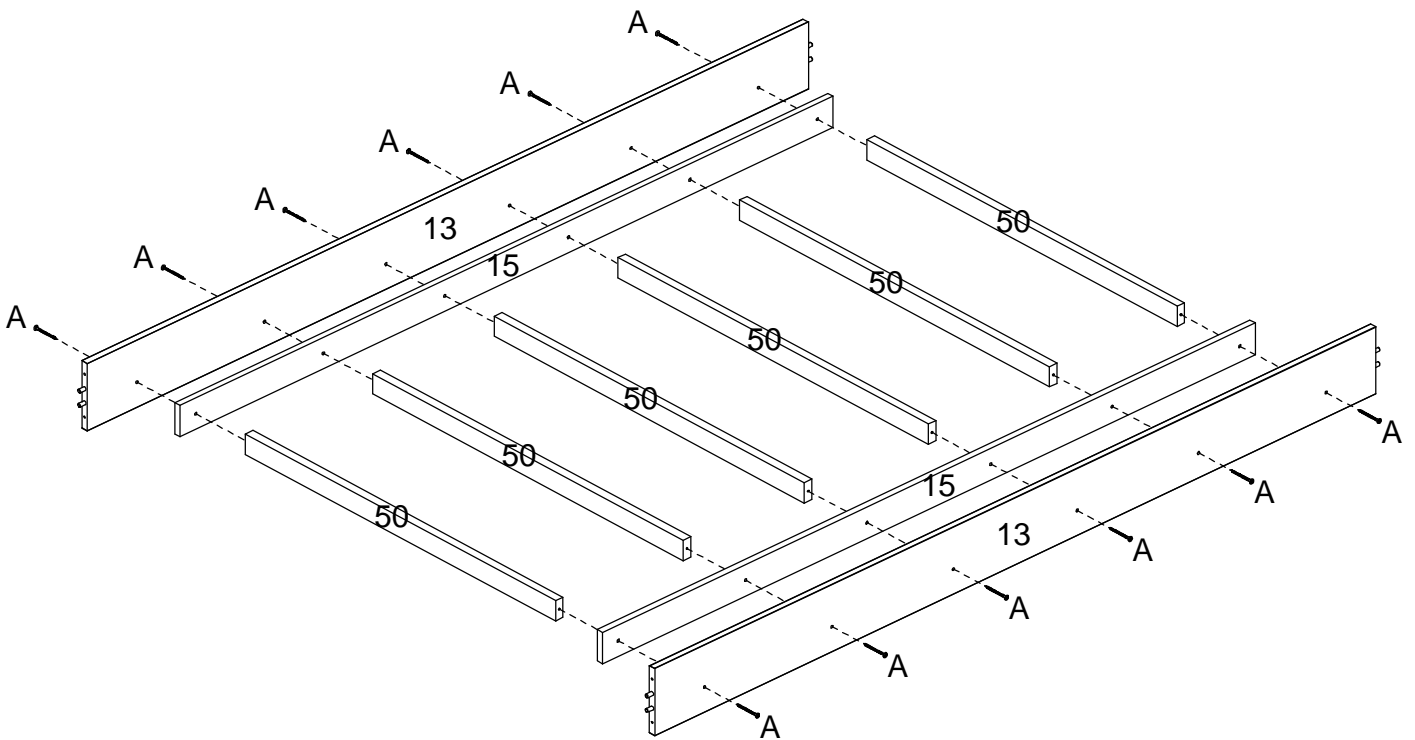
10



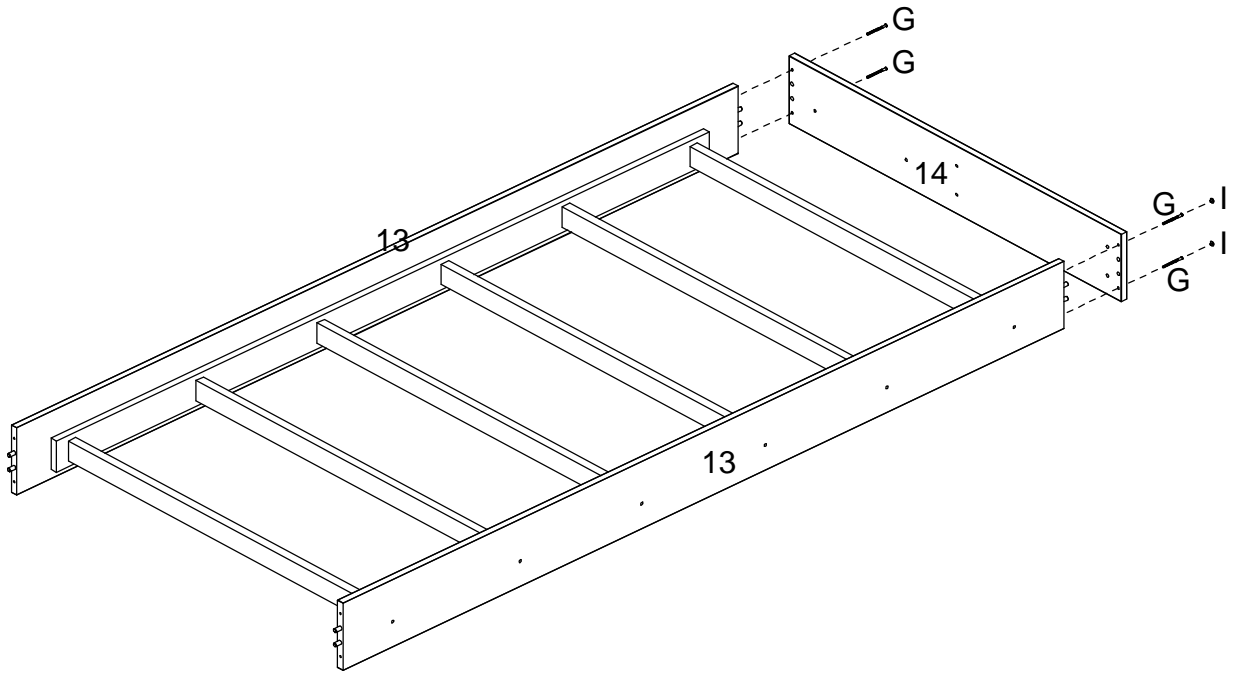
11



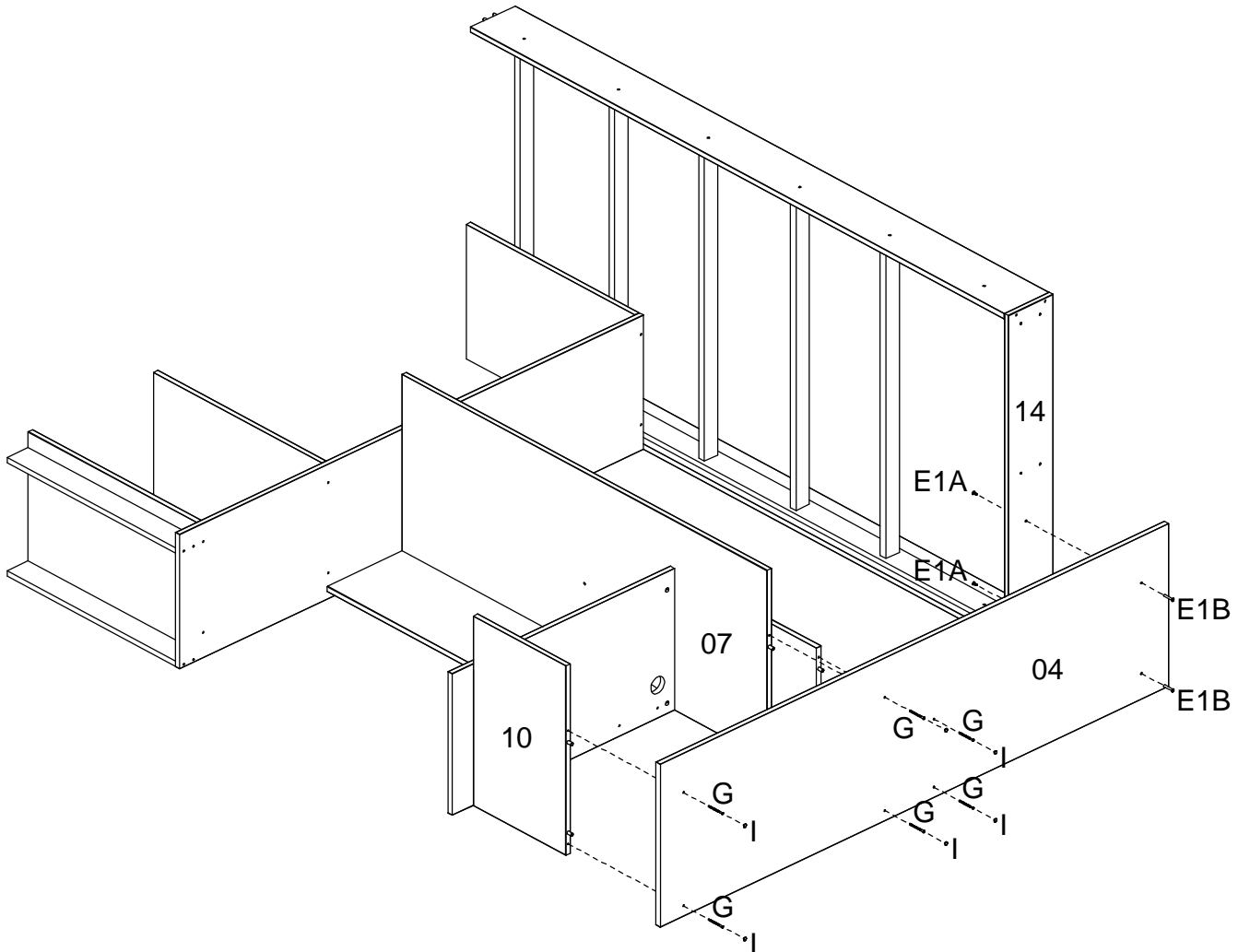
12



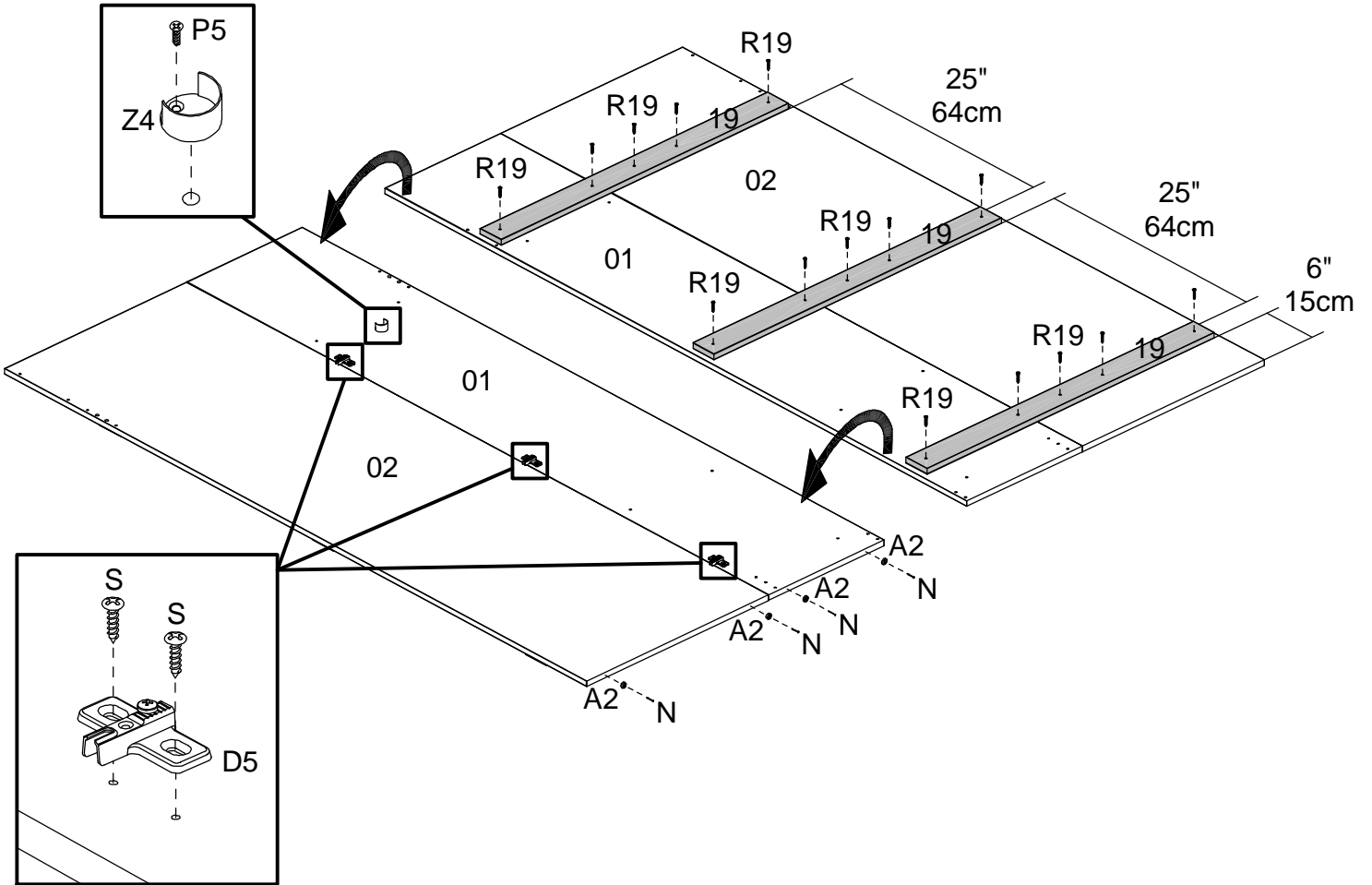
13



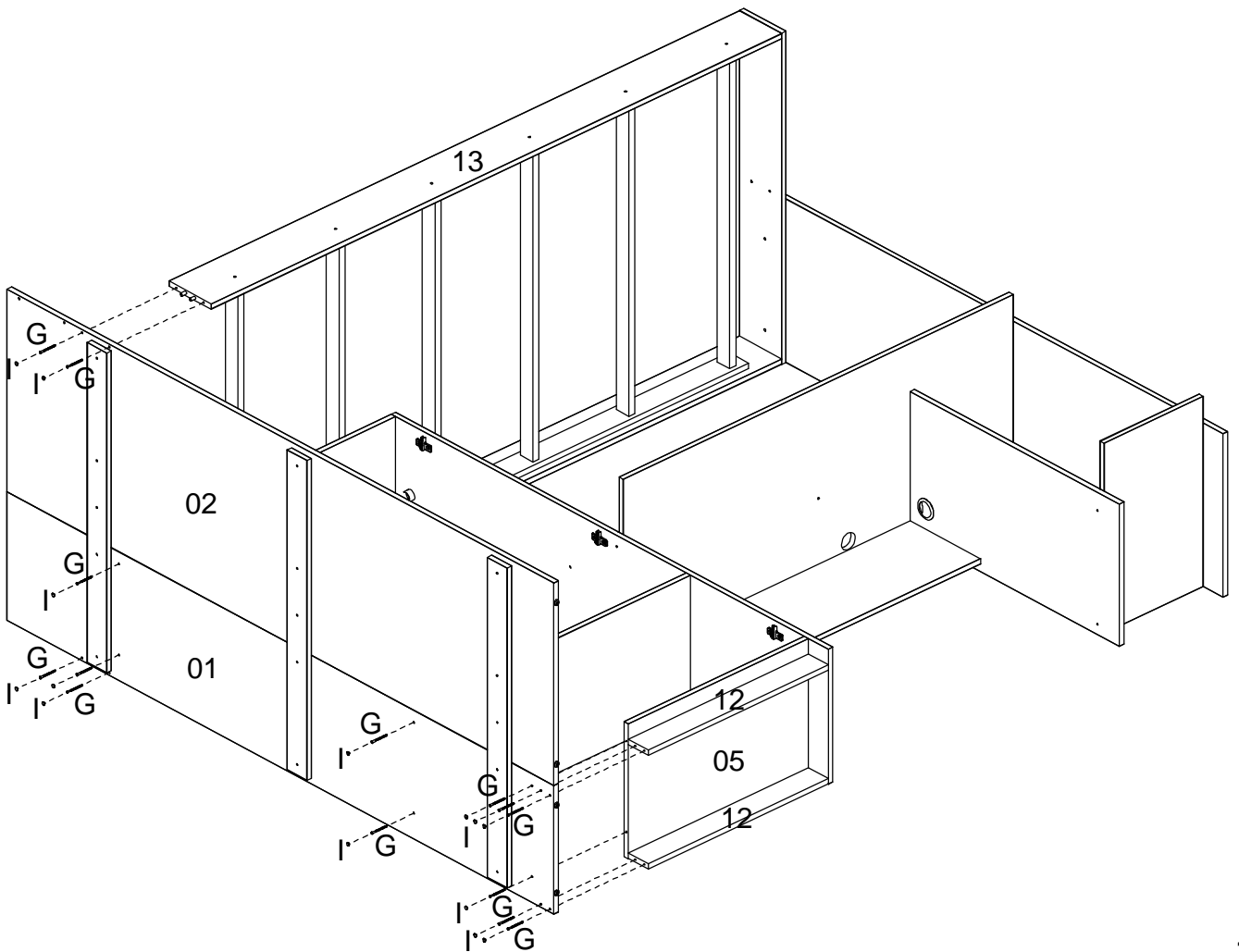
14



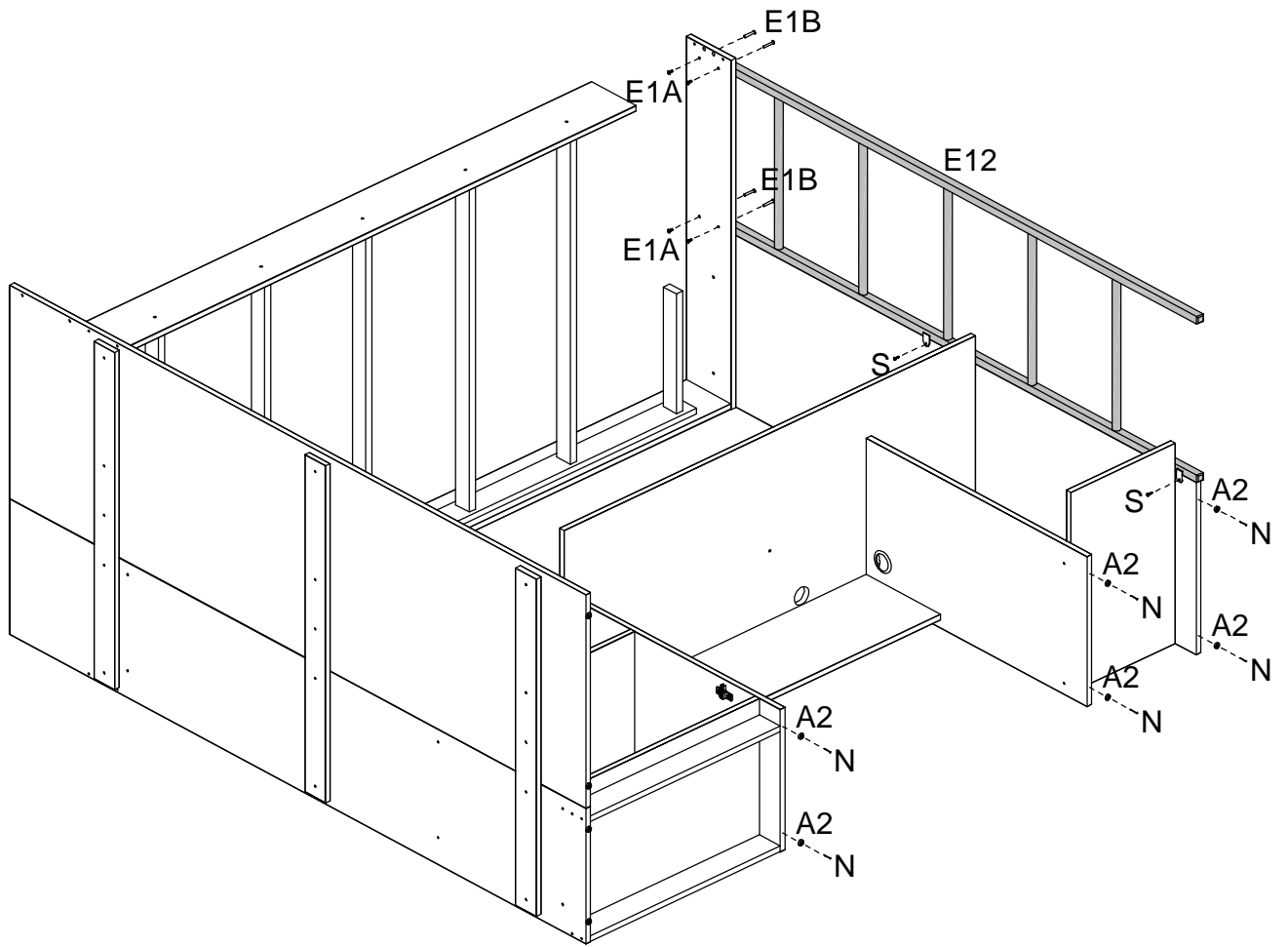
15



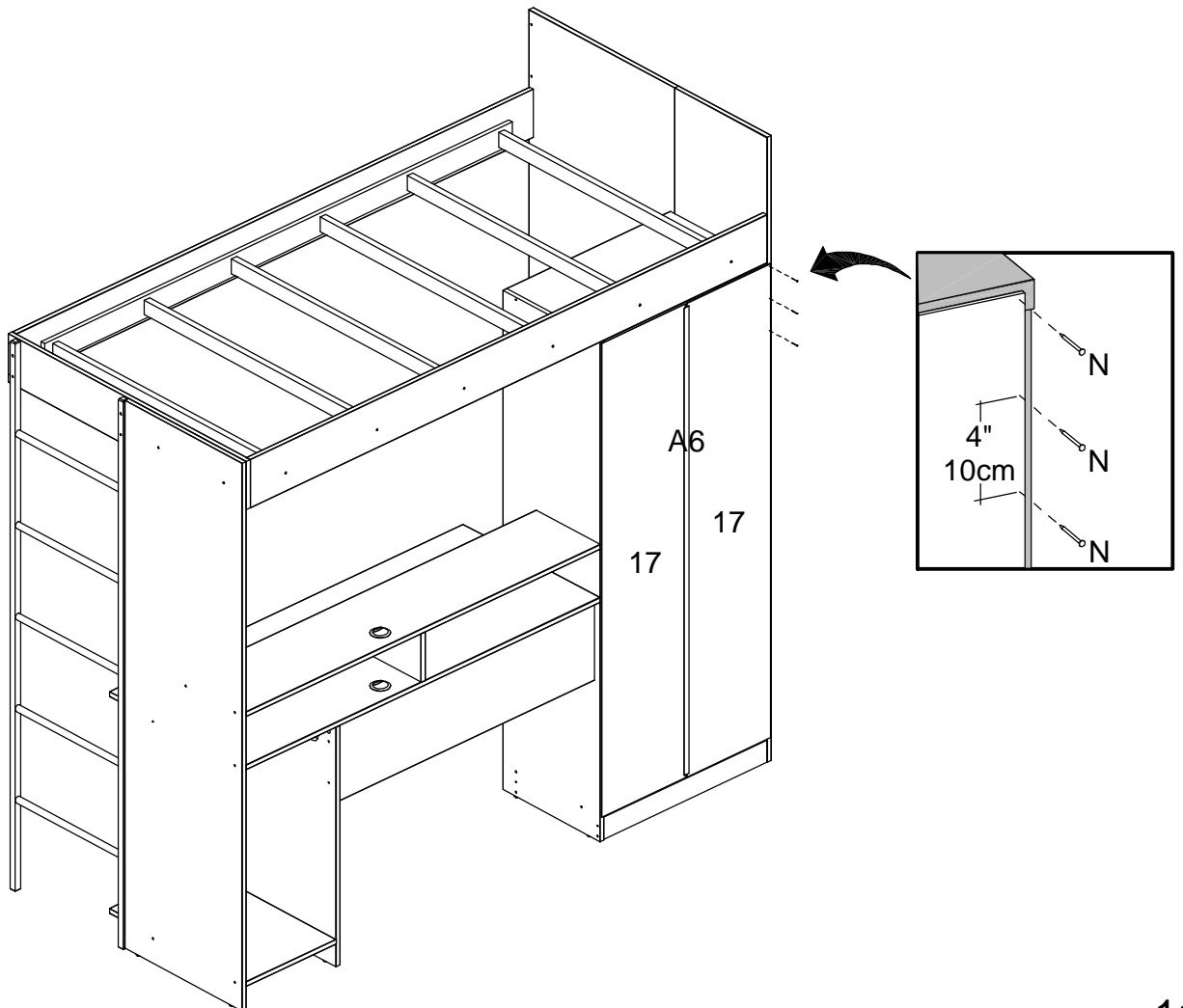
16



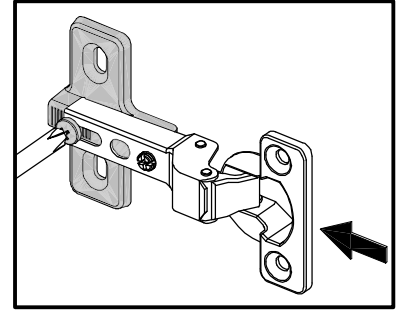
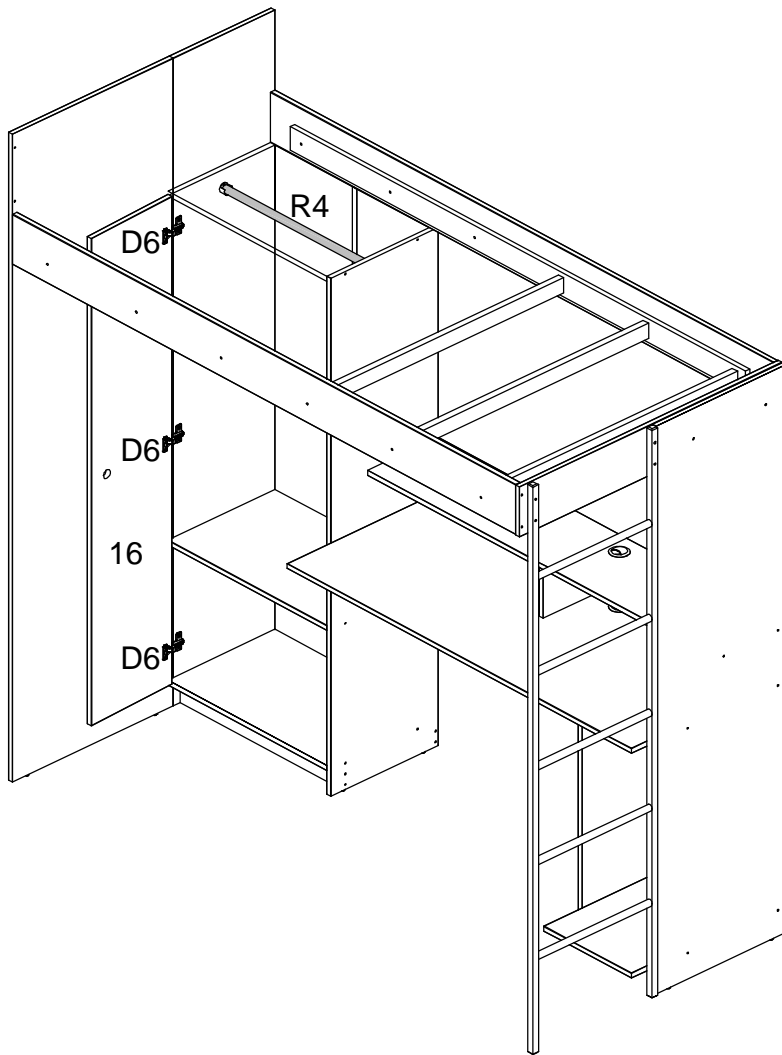
17



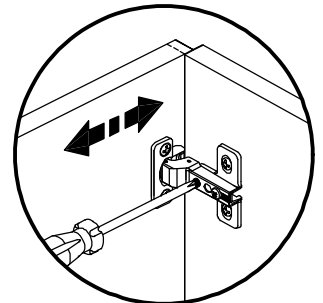
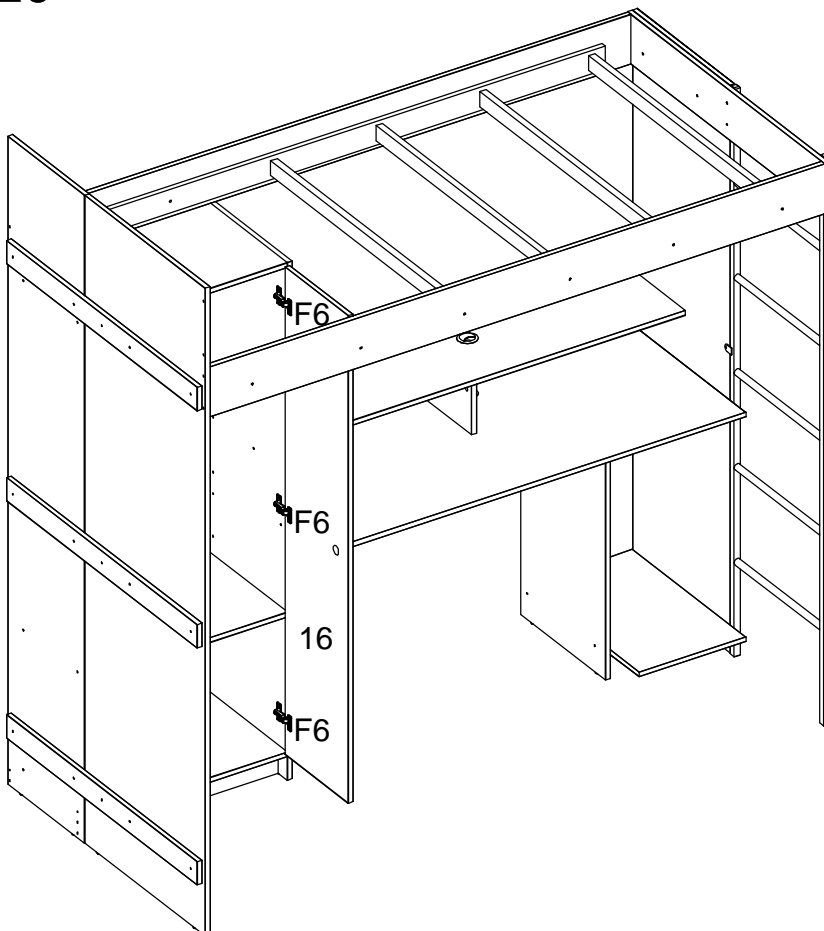
18



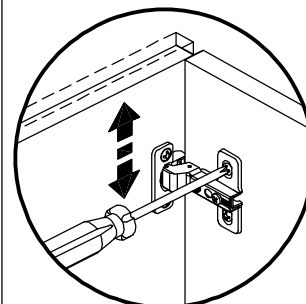
19



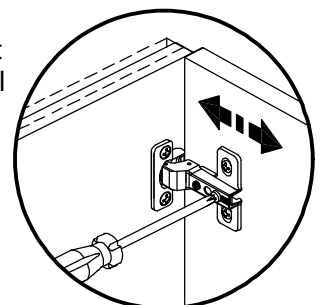
20



Horizontal Adjustment
Regulagem Horizontal
Ajuste Horizontal

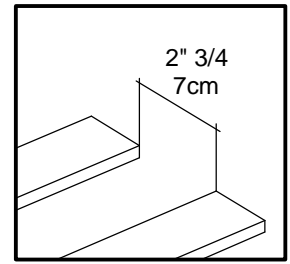
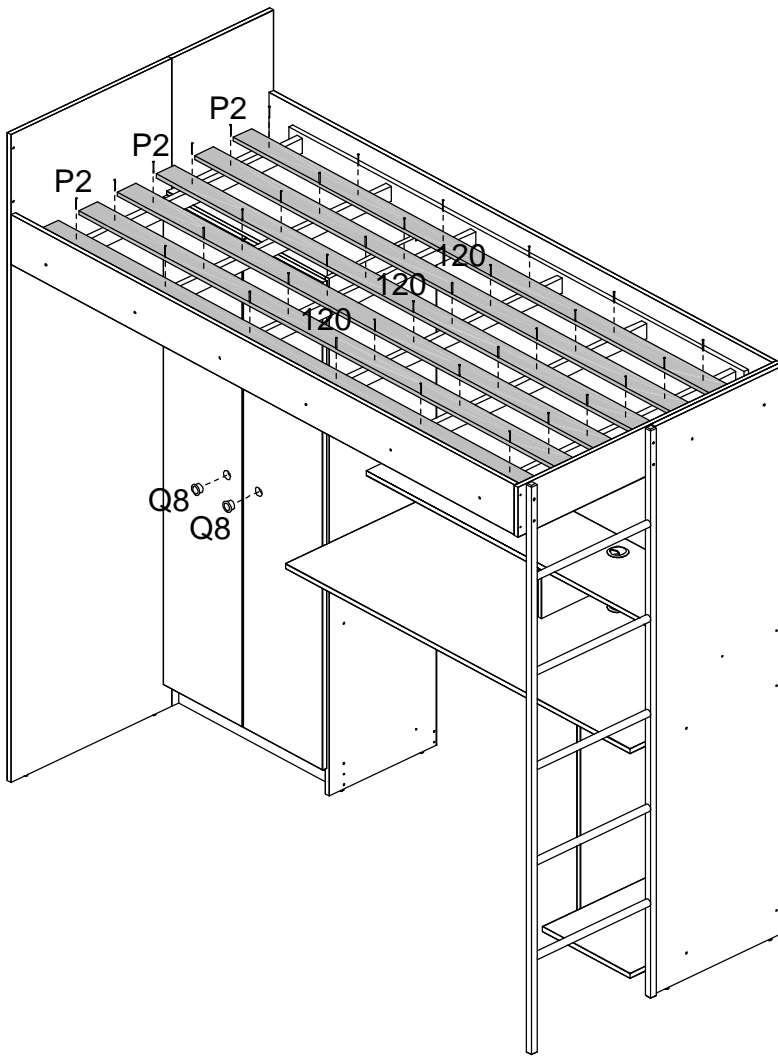


Vertical Adjustment
Regulagem Vertical
Ajuste Vertical



Depth Adjustment
Regulagem Profundidade
Ajuste Profundidad

21



22

