

IMPORTANTE LER COM ATENÇÃO E GUARDAR PARA EVENTUAIS CONSULTAS

RECOMENDAÇÕES PARA USO E CONSERVAÇÃO:

- Não expor o móvel à luz solar direta e à umidade excessiva. Para limpeza, utilizar flanela seca ou levemente umedecida em água.
- **Não utilizar produtos químicos, abrasivos e solventes.**
- Não utilizar a mesinha ou quaisquer de suas partes como assento ou como apoio ou degrau para escalar o próprio móvel ou a parede.
- Não utilizar o móvel se alguma parte estiver quebrada, danificada ou faltando. Utilizar somente peças de reposição recomendadas pelo fabricante.
- Pesos máximos: 8 kg sobre o tampo (o valor indicado considera peso estático, uniformemente distribuído pela superfície da peça).

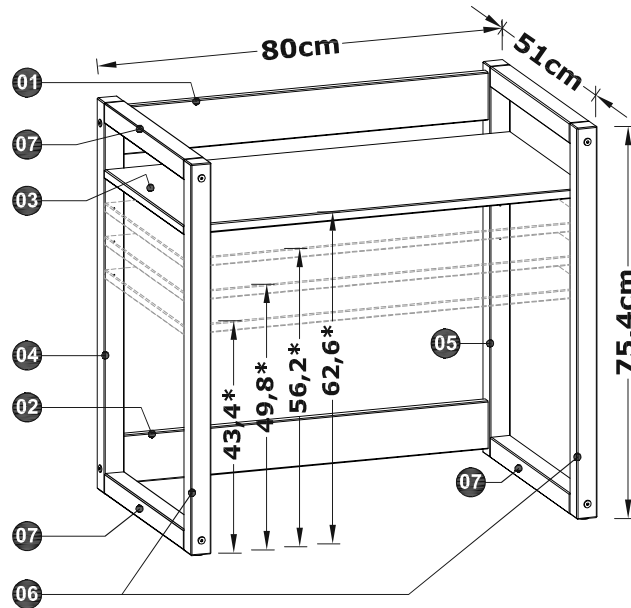
ORIENTAÇÕES:

- Utilizar o móvel somente quando estiver totalmente montado, conforme as instruções deste Manual.
- As conexões de montagem devem ser apertadas adequadamente, verificadas regularmente no decorrer do uso e, se necessário, reapertadas.
- Utilizar o móvel sobre piso horizontal e nivelado. Pisos desnivelados e irregulares podem danificar as peças e comprometer a estabilidade do móvel. Certificar-se do nivelamento e da regularidade do piso em que o móvel será instalado, assegurando adequação de funcionalidade e de uso e a manutenção das condições de garantia do produto.
- Para movimentar a mesinha, remover materiais e objetos que estejam sobre o tampo, aliviando o peso e evitando quedas e danos aos materiais e objetos e ao próprio móvel; recomenda-se também não arrastar o móvel sobre o piso, evitando danos aos pés e ao piso.
- Caso algum componente ou acessório apresente defeito, procurar Assistência Técnica especializada junto ao vendedor do produto e não realizar consertos caseiros.

GARANTIA:

Este produto tem Garantia de 90 dias contra defeitos de fabricação, conforme o Artigo 26, inciso II do Código de Defesa do Consumidor. O direito à assistência técnica e à substituição do produto ou de partes dele é assegurado, dentro do período de garantia, desde que observadas as instruções de montagem, instalação e conservação constantes deste manual e mediante a apresentação da Nota Fiscal de compra. Problemas decorrentes de montagem incorreta e de uso inadequado e o desgaste natural do móvel não são cobertos pela garantia

IDENTIFICAÇÃO DOS COMPONENTES



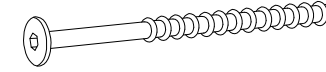
N.º ID	Descrição	Qtde.	Dimensões (mm)	Material
01	Travessa traseira superior	1	720 x 92 x 18	MDF
02	Travessa traseira inferior	1	720 x 92 x 18	MDF
03	Tampo	1	800 x 428 x 18	MDF
04	Coluna traseira esquerda	1	750 x 40 x 40	Pinus
05	Coluna traseira direita	1	750 x 40 x 40	Pinus
06	Coluna frontal	2	750 x 40 x 40	Pinus
07	Barra lateral	4	430 x 40 x 40	Pinus

*O tampo pode ser instalado em quatro posições de altura (face superior do tampo em relação ao piso): 43,4cm, 49,8cm, 56,2cm ou 62,6cm.

ACESSÓRIOS PARA MONTAGEM

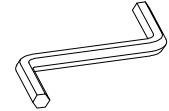
A 12 un.

Parafuso 7,0 x 80mm cab. tampinha 13mm sext. interno 4mm.



B 1 un.

Chave Zeta 4mm.



C 8 un.

Parafuso 3,6 x 16mm cab. chata phs.



D 12 un.

Cavilha Ø8 x 30mm.



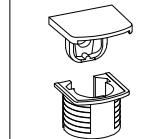
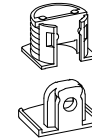
E 4 un.

Sapata redonda plástico preto ref. 02.02.050.



F 4 un.

Suporte para prateleira ref. 04.02.194.



FERRAMENTAS RECOMENDADAS



IMPORTANTE!

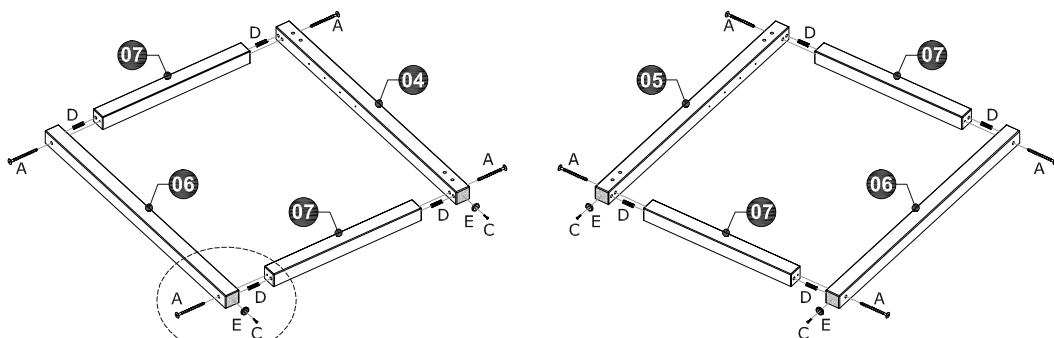
Ferramentas necessárias ou recomendadas para a montagem não incluídas e não fornecidas com o produto.

Chaves de fenda phillips, martelo, trena.

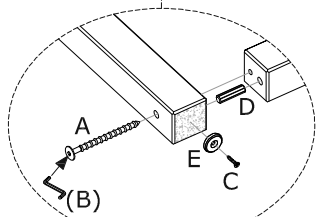


MESA INFANTIL ZOE

1.º PASSO



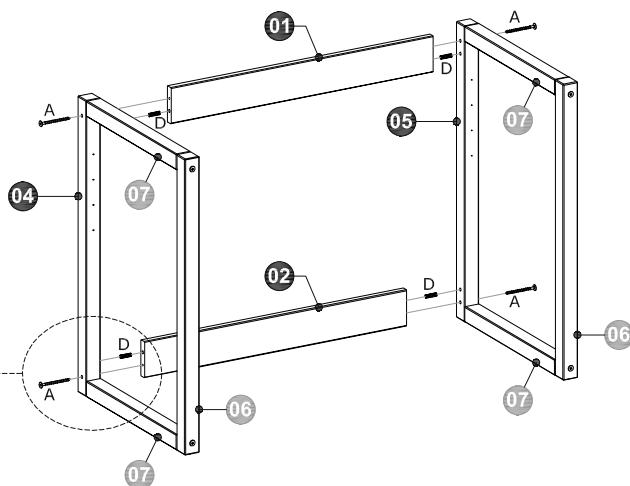
- Fixar Coluna traseira esquerda (04) e Coluna frontal (06) nas Barras laterais (07) com cavilhas Ø8 x 30mm (D) e parafusos 7,0 x 80mm (A). Utilizar a chave Zeta (B) para apertar os parafusos (A).
- Fixar Coluna traseira direita (05) e Coluna frontal (06) nas Barras laterais (07) com cavilhas Ø8 x 30mm (D) e parafusos 7,0 x 80mm (A). Utilizar a chave Zeta (B) para apertar os parafusos (A).
- Fixar as sapatas de plástico (E) no topo inferior das Colunas (04), (05) e (06) com parafusos 3,5 x 16mm (C).



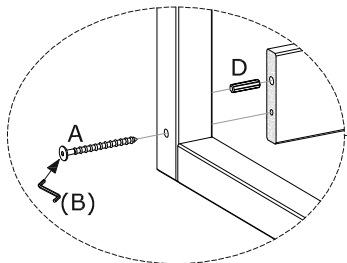
DETALHE 1

2.º PASSO

- Fixar a Coluna traseira esquerda (04) e a Coluna traseira direita (05) na Travessa traseira superior (01) e na Travessa traseira inferior (02) com cavilhas Ø8 x 30mm (D) e parafusos 7,0 x 80mm (A). Utilizar a chave Zeta (B) para apertar os parafusos (A).

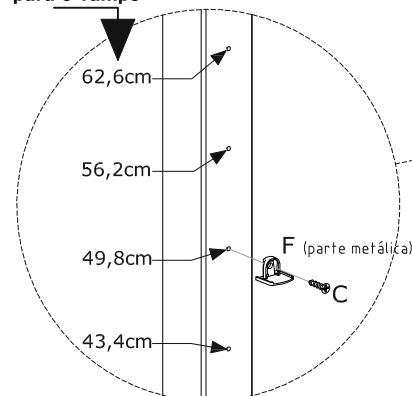


DETALHE 2

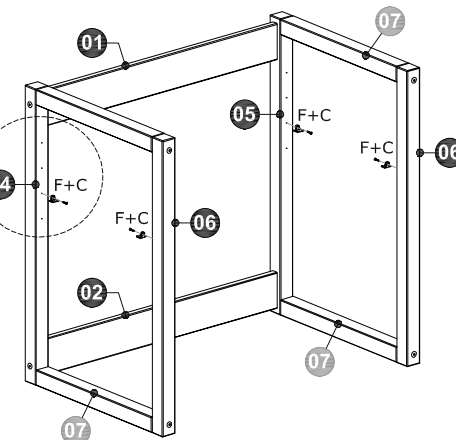


3.º PASSO

Opções de altura para o Tampo



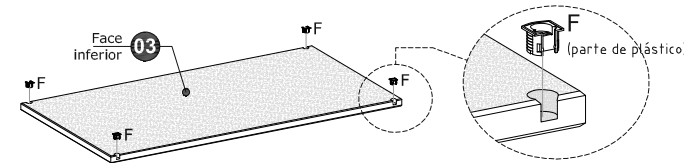
DETALHE 3



- Escolher a altura desejada para o tampo (dentro das quatro posições possíveis, conforme as marcações) e fixar a parte metálica dos suportes (F) nas Colunas (04), (05) e (06) com parafusos 3,5 x 16mm (C), conforme o DETALHE 3.

4.º PASSO

- Encaixar a parte de plástico dos suportes (F) nos furos existentes na face inferior, junto às bordas frontal e traseira do Tampo (03), conforme o DETALHE 4.



DETALHE 4

5.º PASSO

- Posicionar o Tampo (03) entre as Colunas (04), (05) e (06).
- Encaixar as partes de plástico dos suportes (F) aplicadas na face inferior do Tampo (03) nas partes metálicas fixadas nas Colunas (04), (05) e (06).

