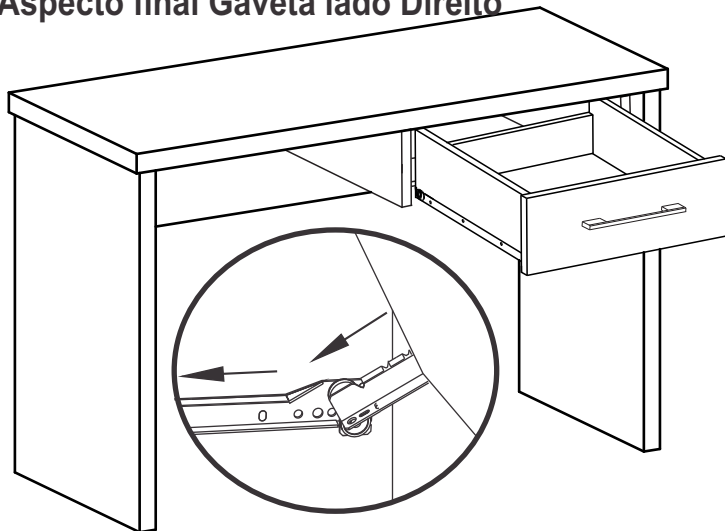
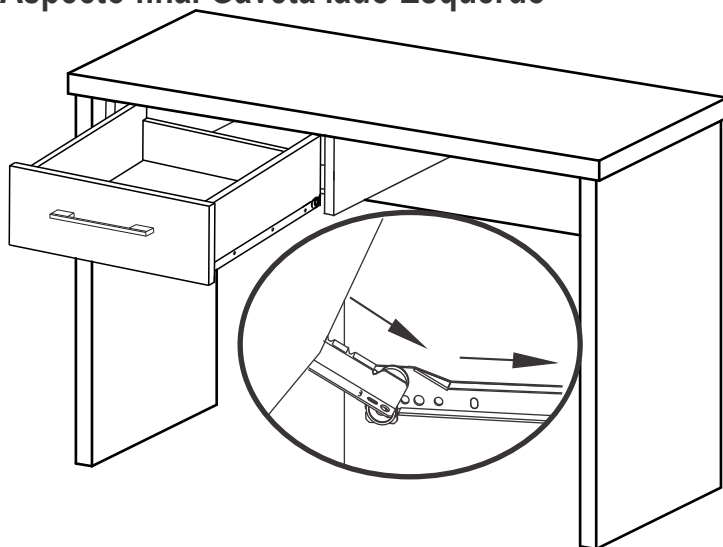


Aspecto final Gaveta lado Direito



Aspecto final Gaveta lado Esquerdo


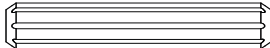
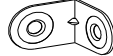


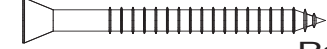

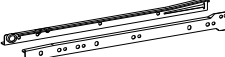

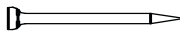
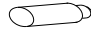
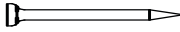






LISTA DE PEÇAS		
Nº	Descrição de Peças	QTD.
01	Lateral Direita do nicho	01
02	Lateral Esquerda do nicho	01
03	Trava do nicho	01
04	Frente de Gaveta	01
05	Lateral de Gaveta	02
06	Contra Fundo de Gaveta	01
07	Fundo de Gaveta	01

DESEMBALANDO

Identifique todas as peças e deixe-as de pé, nunca coloque umas sobre as outras. Utilize a própria embalagem como tapete para a montagem do produto.

Gaveta para Mesa

	DESCRIÇÃO	QTD
A	 Parafuso 3,5 x 12	12
B	 Cavilha 06 x 30	06
C	 Cantoneira	02
D	 34x7mm Parafuso minifix	01
E	 15x12mm Tambor minifix	01
F	 Parafuso 3,5 x 40	02
G	 Parafuso 4,0 x 25	05
H	 Corrediça de Metal	01
I	 Etiqueta	01
J	 Prego 08 x 08	15
K	 Giz de Correção	01
L	 Prego 13 x 15	04
M	 Sachet de cola	01
N	 Puxador	01
O	 Adesivo tapa furo	03
P	 Porca cilíndrica 9 x 12	02

PARA A LIMPEZA E CONSERVAÇÃO DO SEU MÓVEL

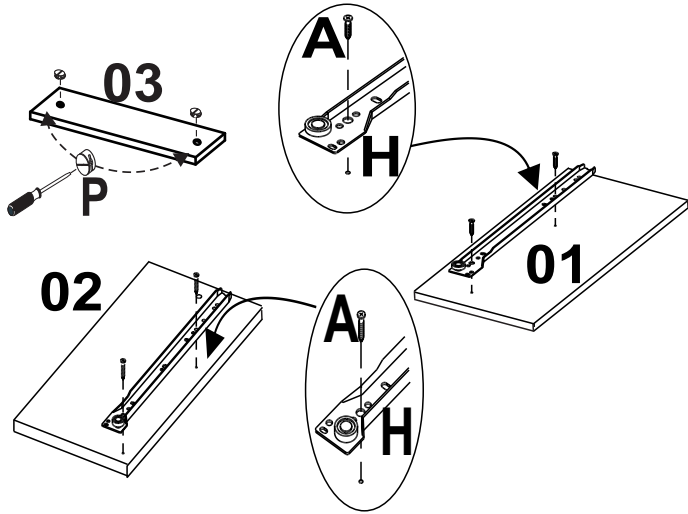


Não use produtos abrasivos como Álcool, Solventes, Acetona e etc...

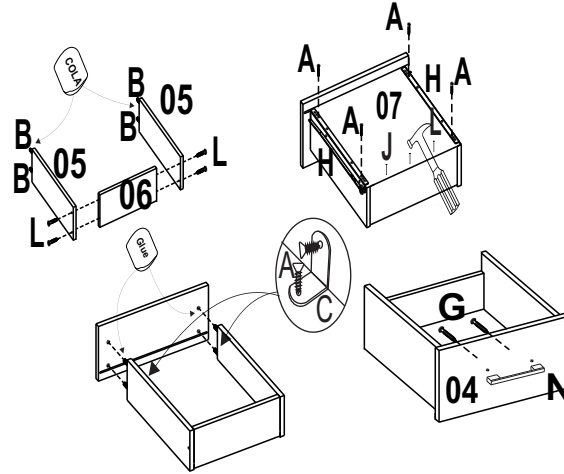
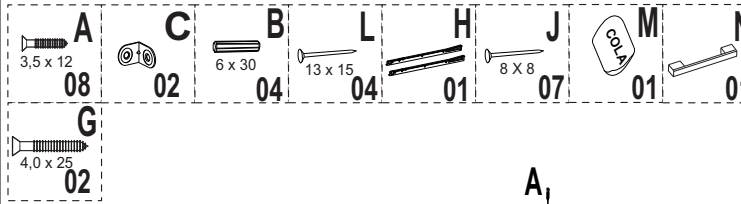


Use somente um pano macio e seco.

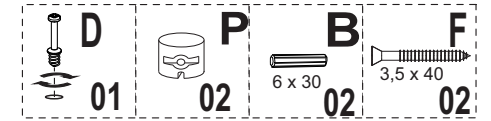
Passo 01



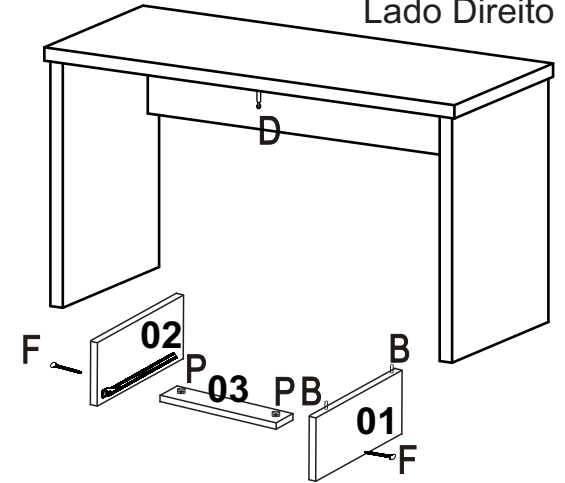
Passo 02



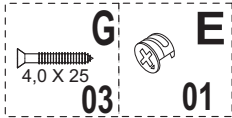
Passo 03



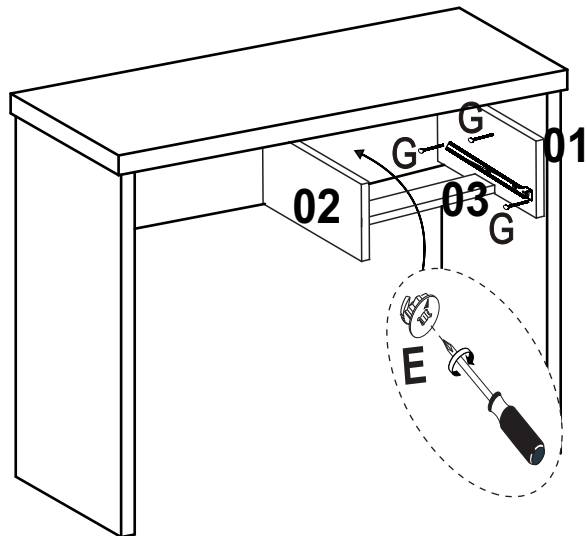
Gaveta Lado Direito



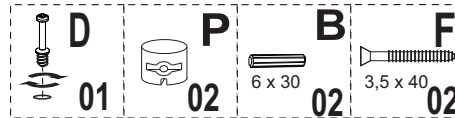
Passo 04



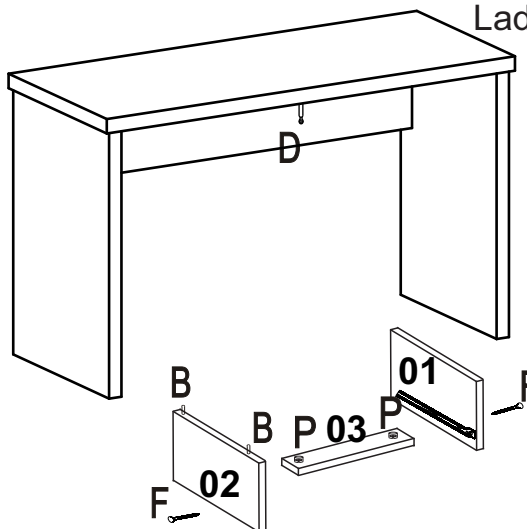
Gaveta Lado Direito



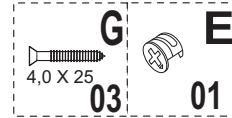
Passo 03



Gaveta Lado Esquerdo



Passo 04



Gaveta Lado Esquerdo

