

ASSEMBLY INSTRUCTIONS MANUAL DE MONTAGEM / INSTRUCCIONES DE ARMADO

LAUDRY 2020 4 DOORS

MODULO ARMARIO 4 PORTAS - LAVANDERIA 2020

GABINETE 4 PUERTAS - LAVANDERIA 2020

Reference
Referência
Referencia

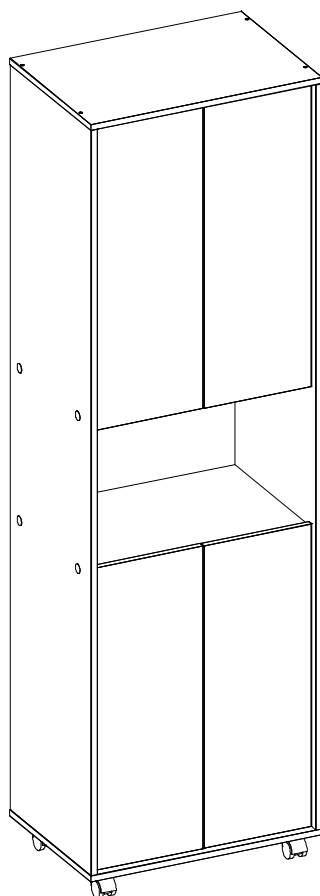
160552

Revised
Revisão
Revisión

01



ENGLISH
PORTUGUÊS
ESPAÑOL

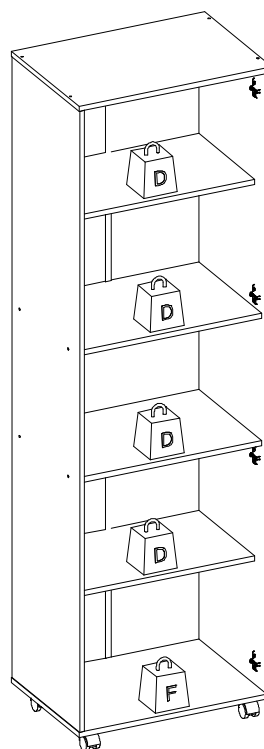


MAXIMUM RECOMMENDED WEIGHT
BEING THIS EVENLY DISTRIBUTED.

PESO MÁXIMO RECOMENDADO SENDO
ESTE DISTRIBUÍDO UNIFORMEMENTE.

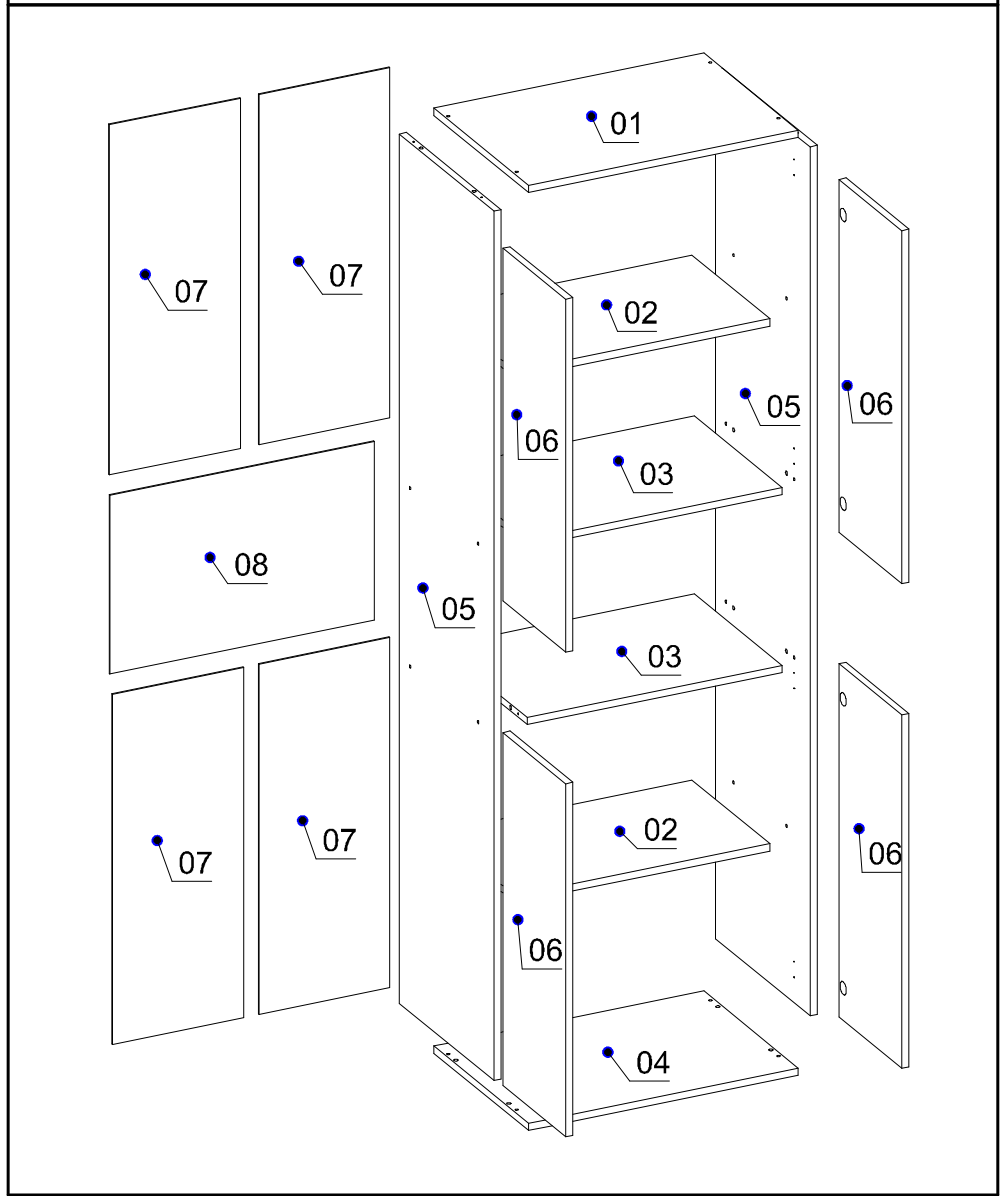
PESO MÁXIMO RECOMENDADO SIENDO
ESTE UNIFORMEMENTE DISTRIBUIDO.

	LB	KG
D	11	5
F	22	10



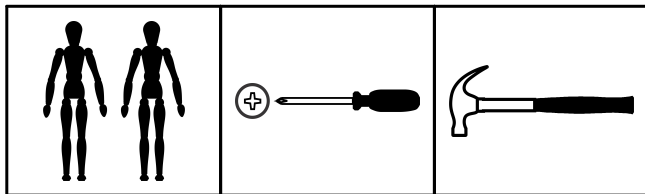
N°	Measures_Inches	Medidas_cm	Qty./Qtd.
01	22 1/2 x 15 3/4 x 5/8	57.1 x 40.0 x 1.5	1
02	21 1/4 x 13 x 5/8	53.9 x 33.0 x 1.5	2
03	21 1/4 x 14 5/8 x 5/8	53.9 x 37.0 x 1.5	2
04	22 1/2 x 15 3/4 x 5/8	57.1 x 40.0 x 1.5	1
05	70 7/8 x 15 3/4 x 5/8	180.0 x 40.0 x 1.5	2
06	28 3/4 x 10 3/8 x 5/8	73.1 x 26.5 x 1.5	4
07	28 1/2 x 10 7/8 x 1/8	72.5 x 27.7 x 0.3	4
08	22 x 14 5/8 x 1/8	55.9 x 37.0 x 0.3	1

PARTS IDENTIFICATION
IDENTIFICAÇÃO DAS PEÇAS / IDENTIFICACIÓN DE LAS PIEZAS



YOU WILL NEED / VOCÊ VAI PRECISAR DE / USTED NECESITARÁ

Tools not supplied / Ferramentas não fornecidas / Herramientas no incluidas



2 People
2 Pessoas
2 Personas

Screwdriver Phillips
Chave Phillips
Destornillador cruz

Hammer
Martelo
Martillo



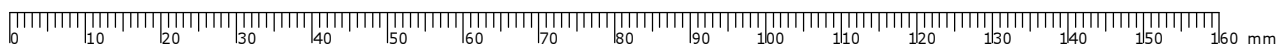
The separation of the accessories before you start the assembly will facilitate the same. In case of doubt on the size of the screws and bolts, use the ruler to bottom of page 3.

A separação dos acessórios antes de iniciar a montagem facilitará a mesma. Em caso de dúvida no tamanho dos parafusos e cavilhas, utilize a régua ao final da página 3.

La separación de los accesorios antes de comenzar el armado facilitará el mismo. En caso de duda sobre el tamaño de los tornillos y taquetes, utilice la regla al pie de página 3.

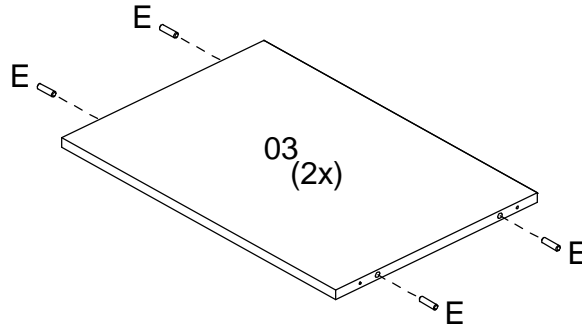
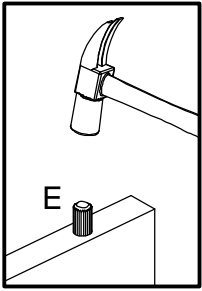
IDENTIFICATION OF ACCESSORIES IDENTIFICAÇÃO DOS ACESSÓRIOS/ IDENTIFICACIÓN DE ACCESORIOS

A6		"H" profile / Perfil "H" / Perfil "H"	-	2
C1		Metal claw / Garra de metal / Garra metal	-	6
D5		Hinge shim / Calço dobradiça / Bisagra de calce	-	8
D6		Metal hinge super high / Dobradiça super alta / Bisagra alta	26 mm	8
E		Wooden dowel / Cavilha / Taquete	8x30 mm	16
H6A		Caster / Rodízio 40 / Rueda	-	4
H8		Shelf bracket / Suporte de prateleira / Suporte de repisa	6x8 mm	8
M		Bore patch adhesive / Tapa furo adesivo / Tapones adhesivo	-	8
N		Nail / Prego / Clavo	10x10	58
O		Flat head screw / Parafuso chato / Tornillo de cabeza plana	4,5x45 mm	16
S		Pan head screw / Parafuso panela / Tornillo de pan	3,5x14 mm	48

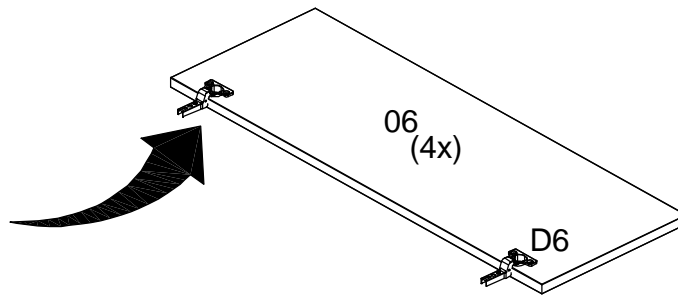
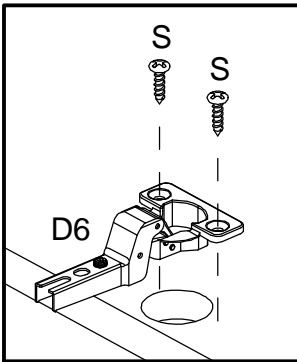


PRE-ASSEMBLE
PRÉ-MONTAGEM / PRE ARMADO

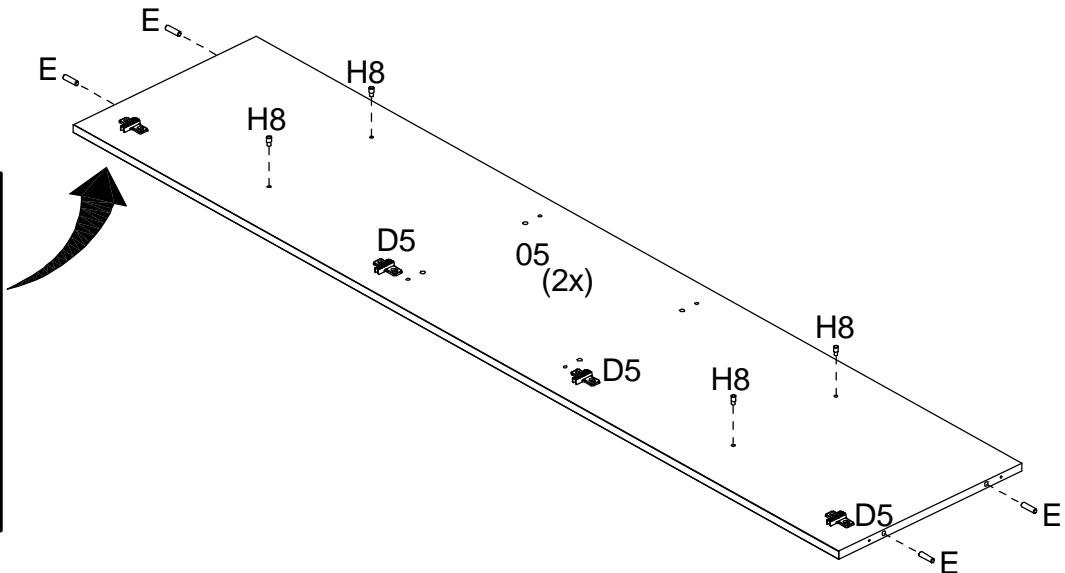
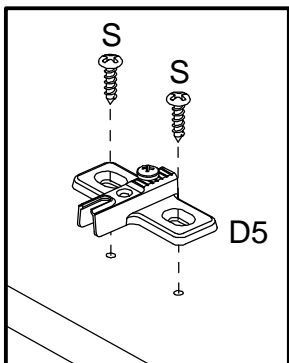
01



02

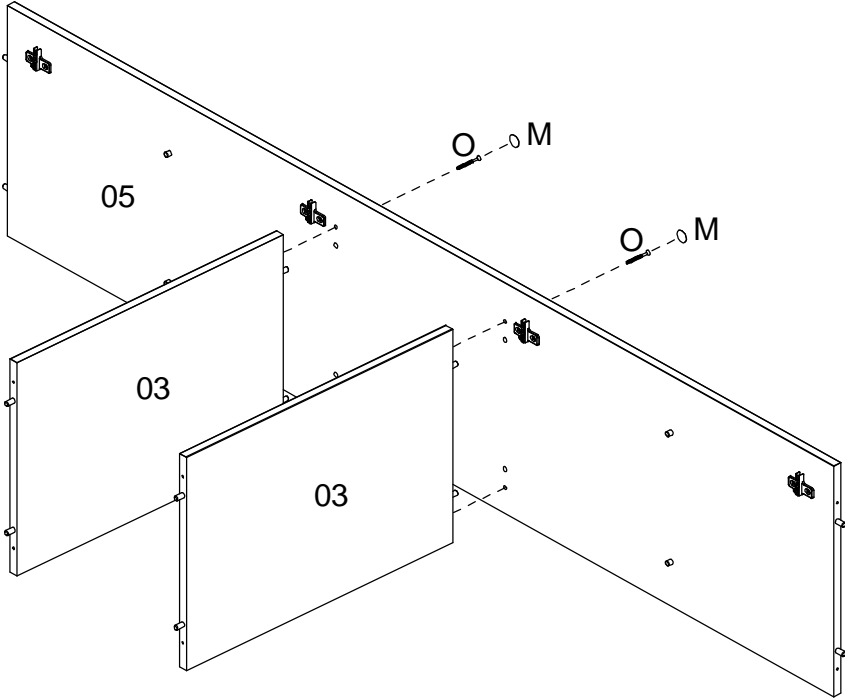


03

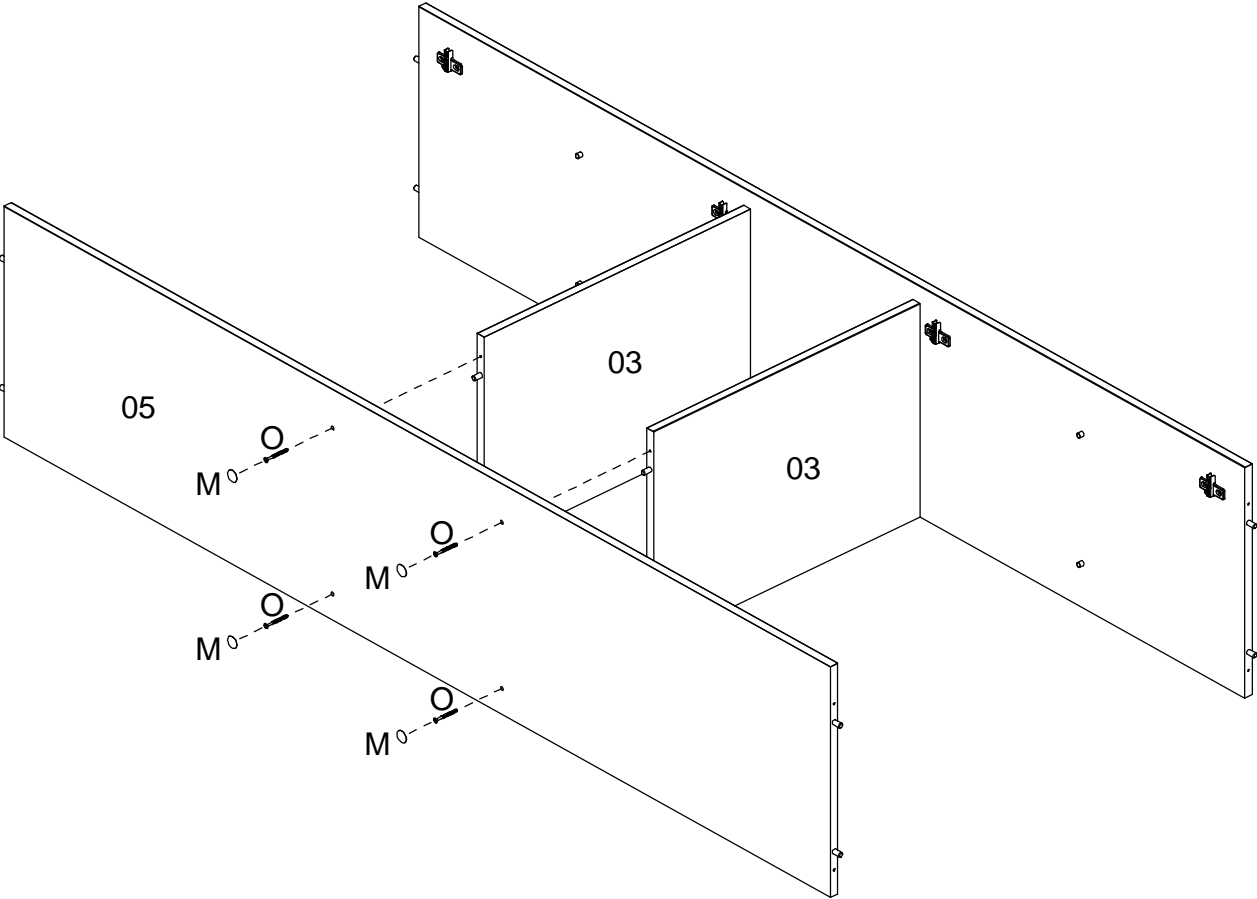


ASSEMBLY
MONTAGEM / ARMADO

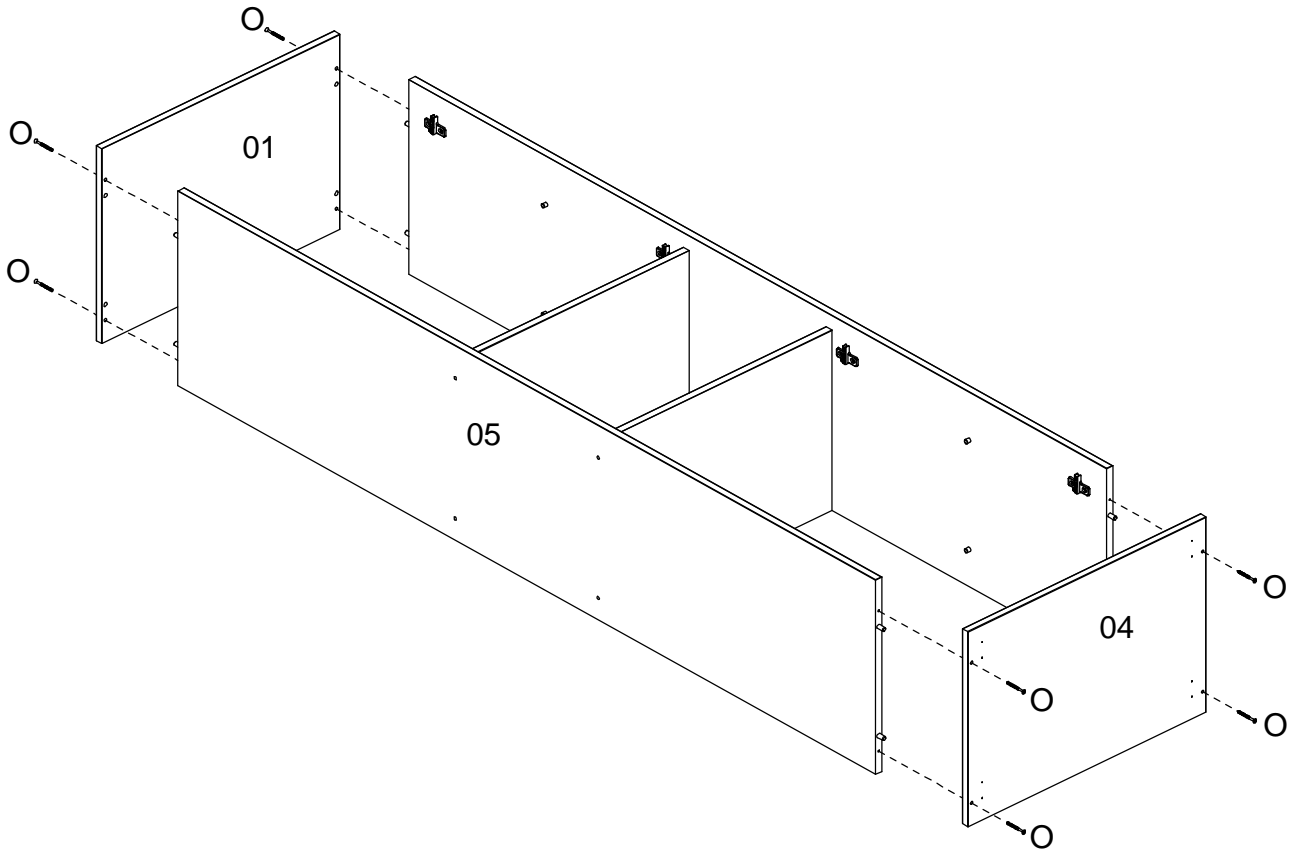
04



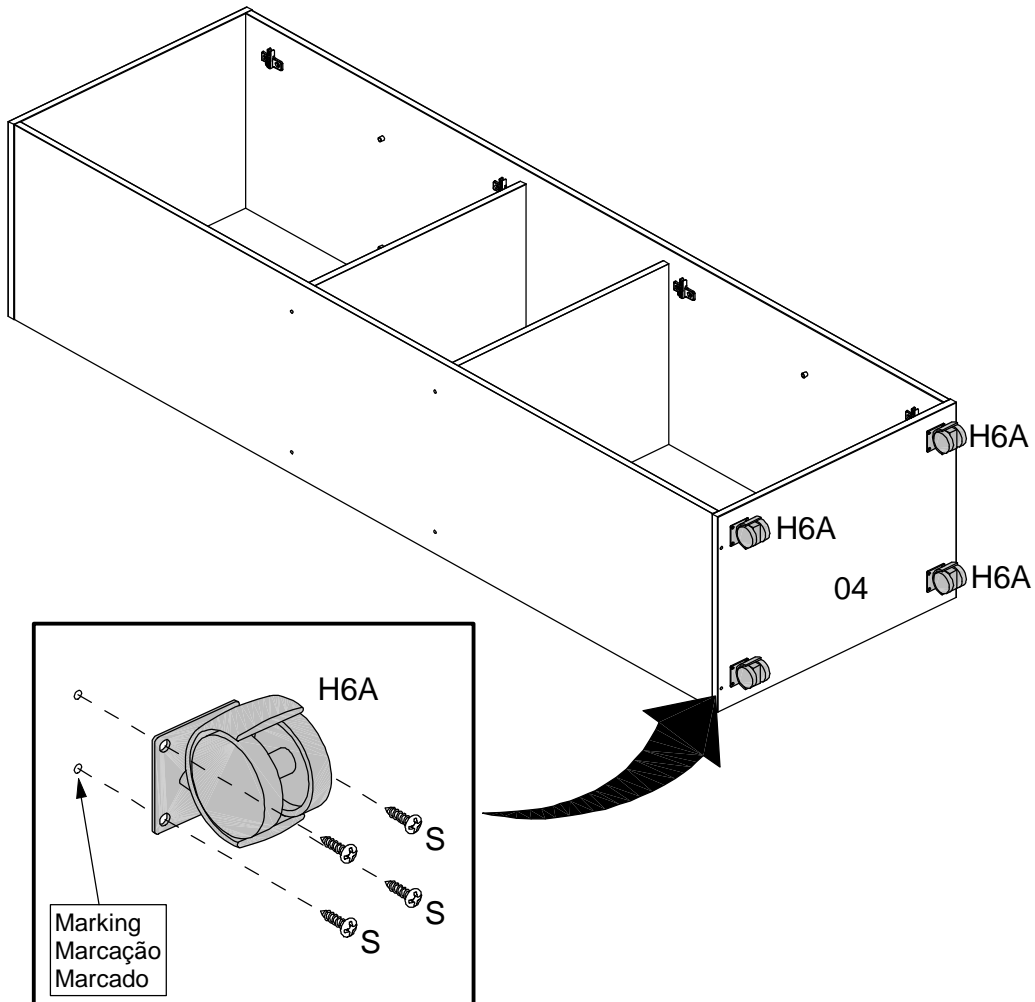
05



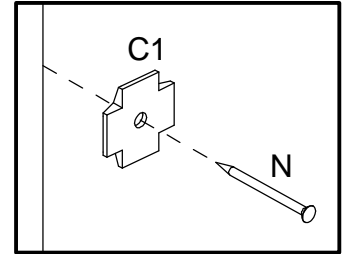
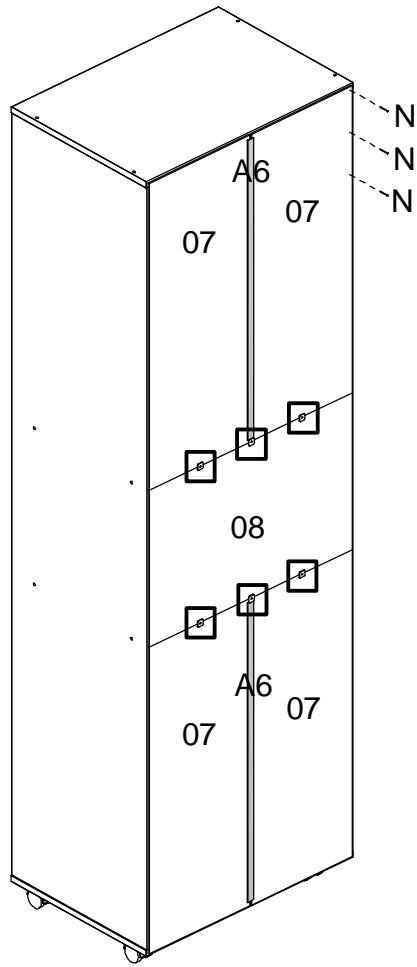
06



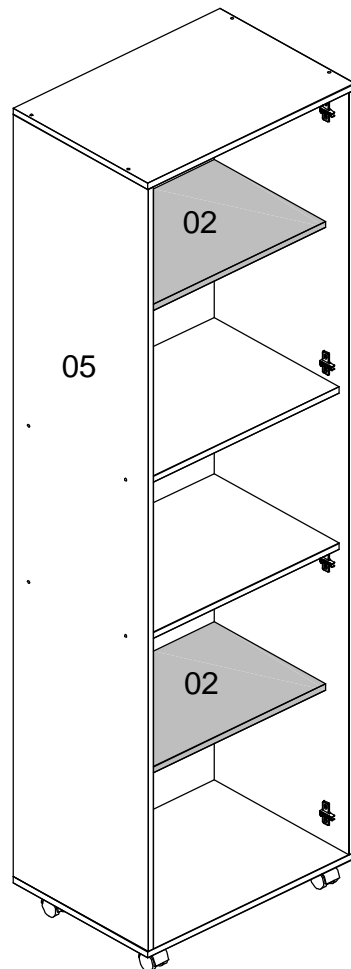
07

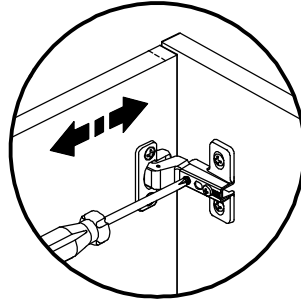
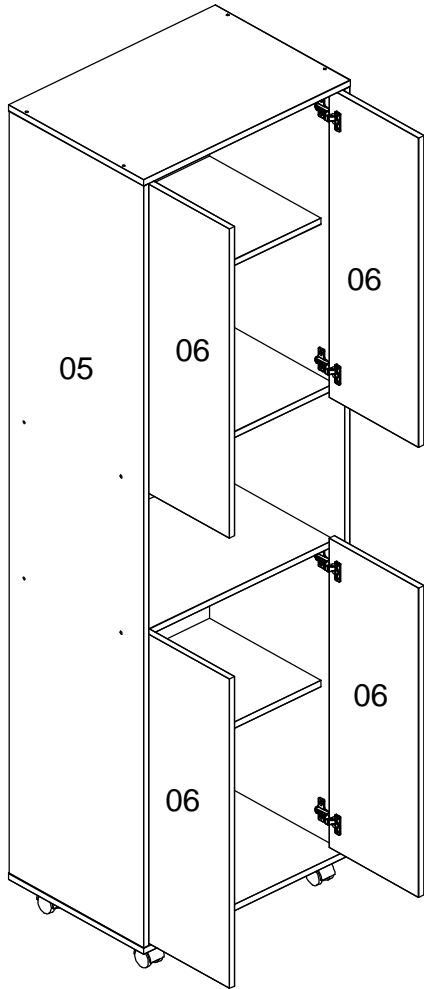


08

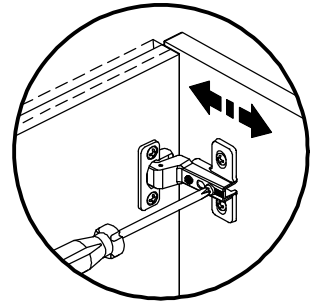


09

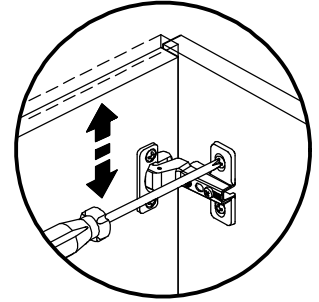
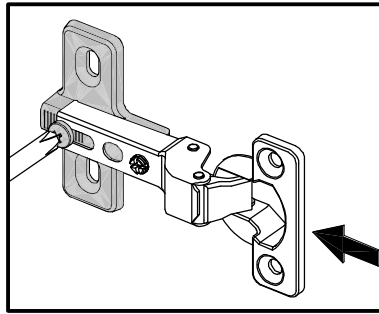




Horizontal Adjustment
Regulagem Horizontal
Ajuste Horizontal



Depth Adjustment
Regulagem Profundidade
Ajuste Profundidad



Vertical Adjustment
Regulagem Vertical
Ajuste Vertical