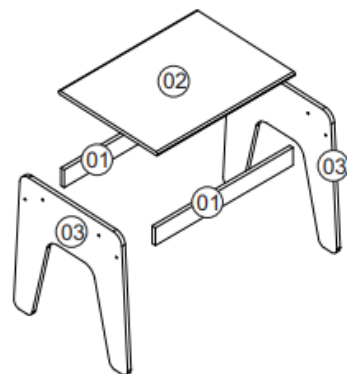
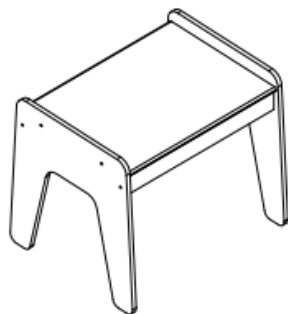


P12 - Mesa Mimo



N°	Descrição peça	Dimensão	Qtde
01	Travessa	600x78x15	02
02	Tampo	600x450x15	01
03	Lateral	550x520x15	02

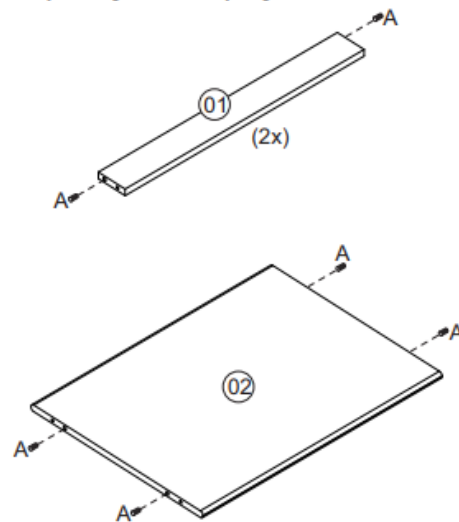
Instrução de Montagem

Relação de ferragens

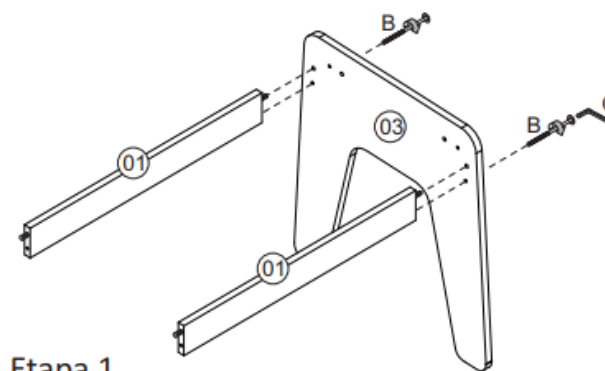
A		08
B		08
C		01



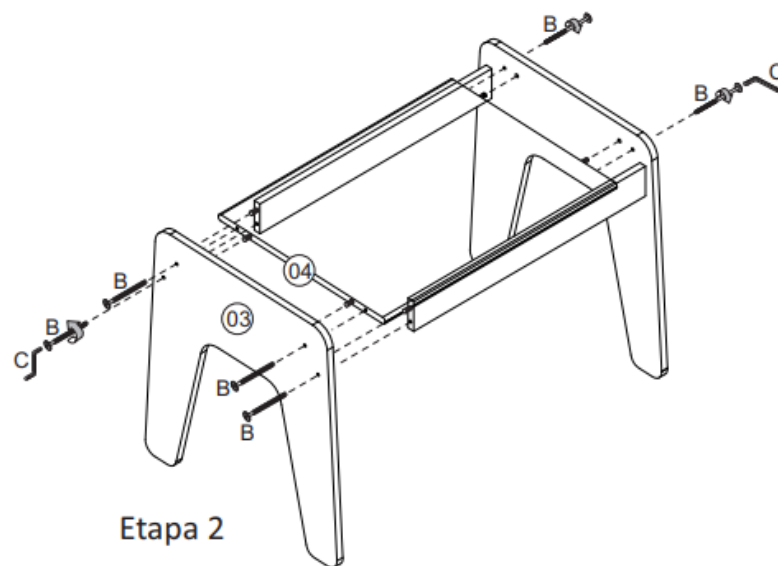
Preparação das peças



Montagem

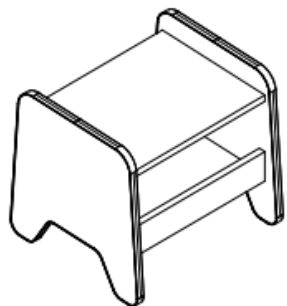


Etapa 1



Etapa 2

P07 - Banquinho

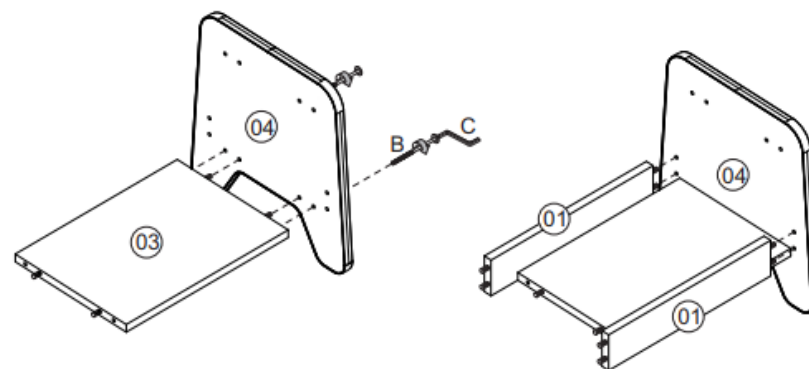


Instrução de Montagem

Montagem

Relação de ferragens

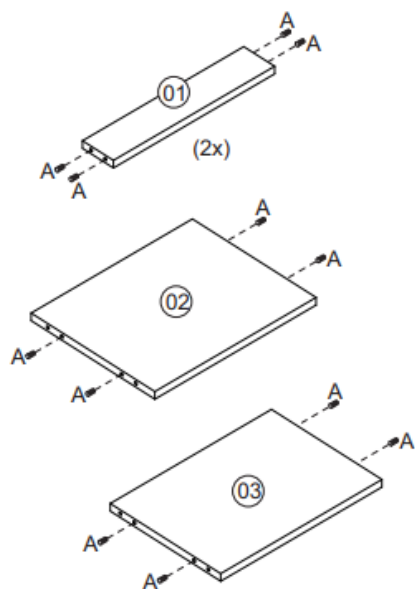
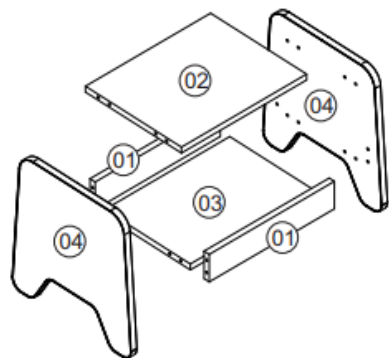
A		16
B		08
C		01



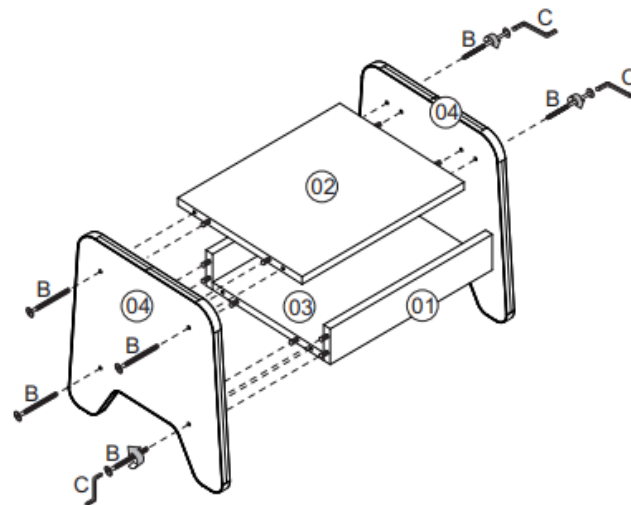
Etapa 1

Etapa 2

Preparação das peças

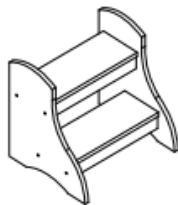


Nº	Descrição peça	Dimensão	Qtde
01	Travessa	350x75x15	02
02	Assento	350x280x15	01
03	Base	350x250x15	01
04	Lateral	355x345x15	02






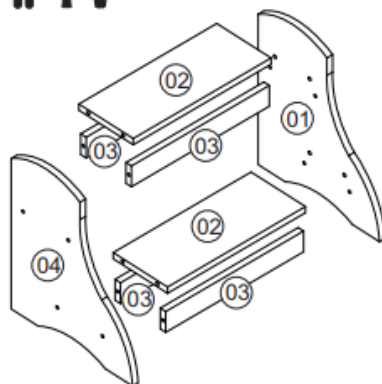
Etapa 3

P02 - Escada



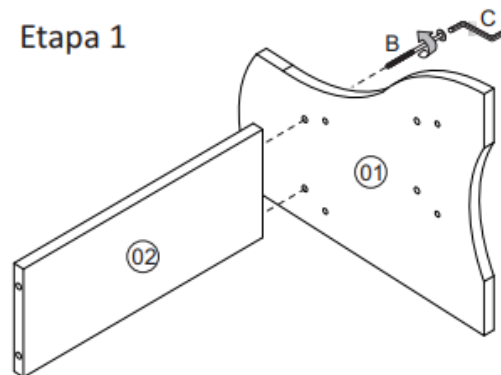
Relação de ferragens

A		08	Cavilha 8x30
B		08	Parafuso estrutural
C		01	Chave Allen

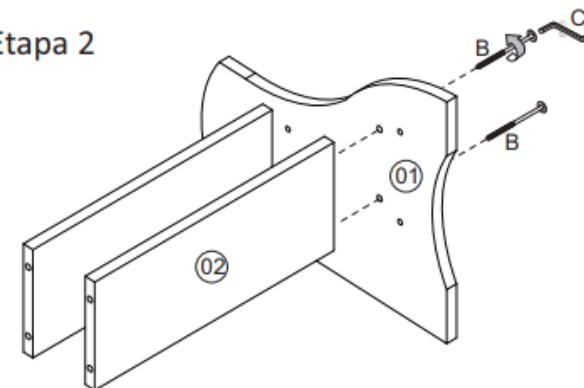


Nº	Descrição peça	Dimensão	Qtde
01	Lateral direita	386x336x15	01
02	Degrau	365x150x15	02
03	Travessa	365x50x15	04
04	Lateral esquerda	386x336x15	01

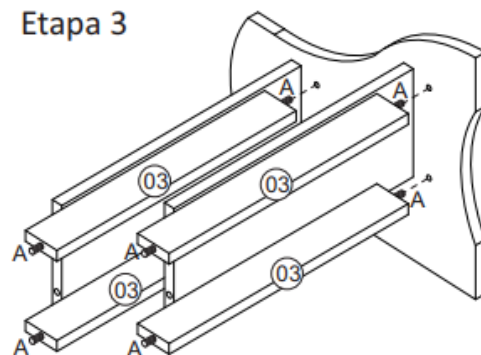
Etapa 1



Etapa 2



Etapa 3



Etapa 4

