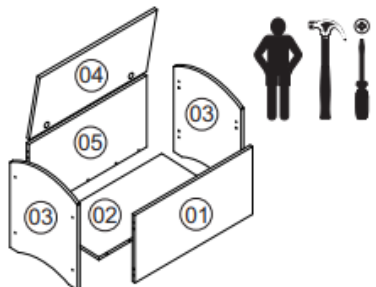




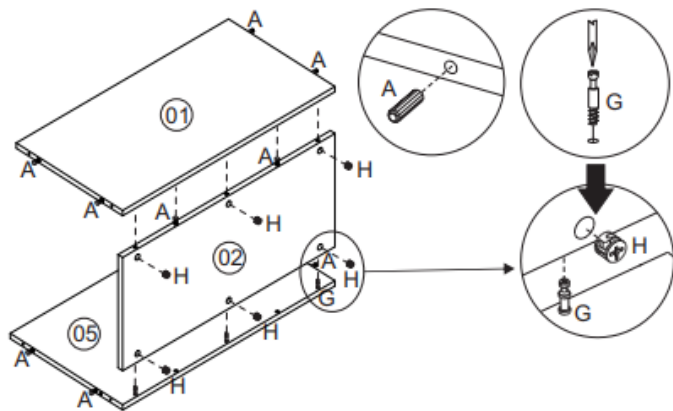
Relação de ferragens

A		12
B		08
C		17
D		02
E		02
F		02
G		06
H		06
I		01



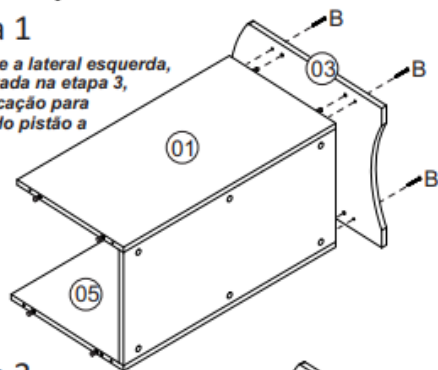
Nº	Descrição peça	Dimensão	Qtde
01	Frente	670x350x15	01
02	Fundo	670x325x15	01
03	Lateral	500x396x15	02
04	Tampa	666x361x15	01
05	Costa	670x370x15	01

## Instrução de Montagem

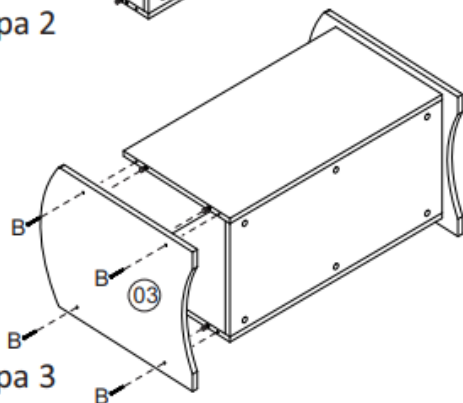


### Etapa 1

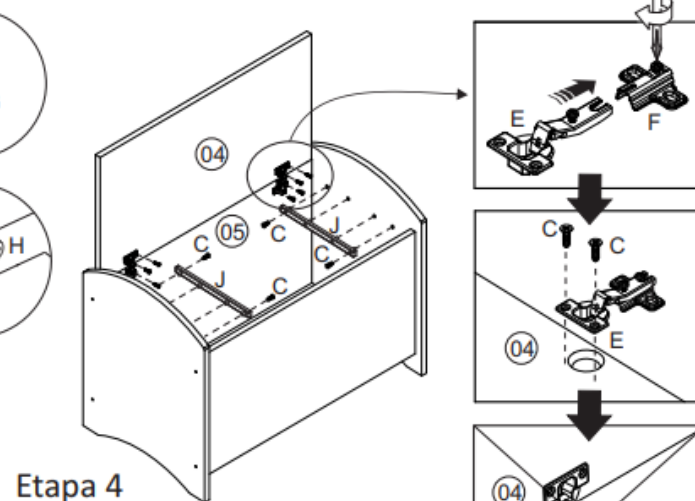
Observe que a lateral esquerda, que será fixada na etapa 3, possui marcação para colocação do pistão a gás.



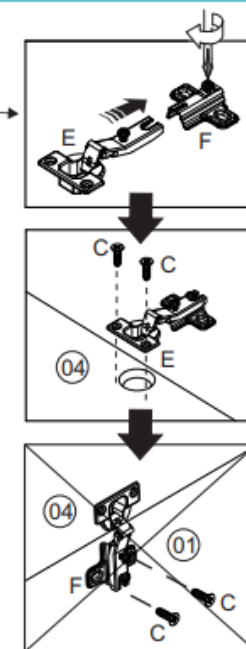
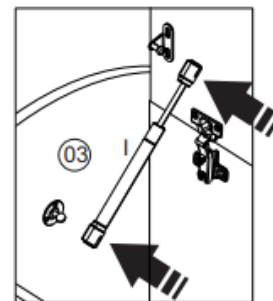
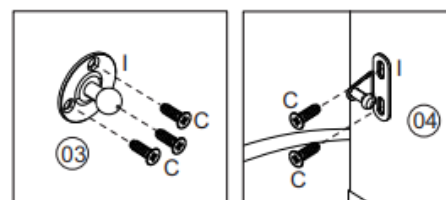
### Etapa 2



### Etapa 3



### Etapa 4



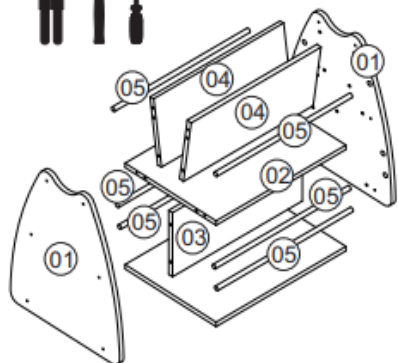
### Etapa 5

**P05**  
**Porta Livros**



Relação de ferragens

A		Cavilha 8x30	20
B		Parafuso 3,5x45	12
C		Rodizio	04
D		Parafuso 3,5x14	16

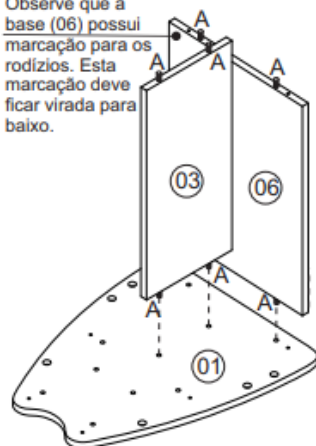


Nº	Descrição peça	Dimensão	Qtde
01	Lateral	515x425x15	02
02	Base superior	490x358x15	01
03	Divisão inferior	490x220x15	01
04	Divisão superior	490x220x15	02
05	Rolico	510x15	06
06	Base inferior	490x358x15	01

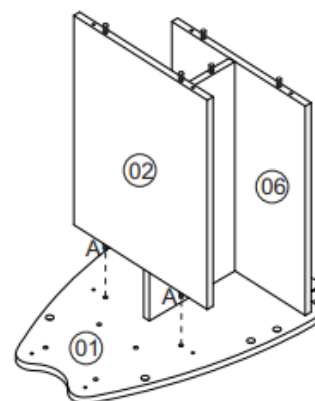
## Instrução de Montagem

\*colocar uma proteção no chão para não danificar a lateral do móvel

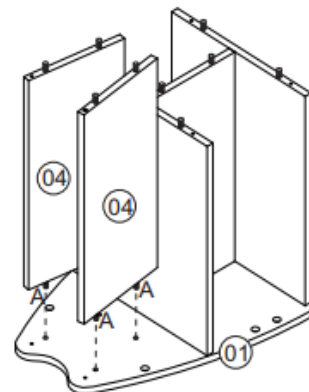
Observe que a base (06) possui marcação para os rodízios. Esta marcação deve ficar virada para baixo.



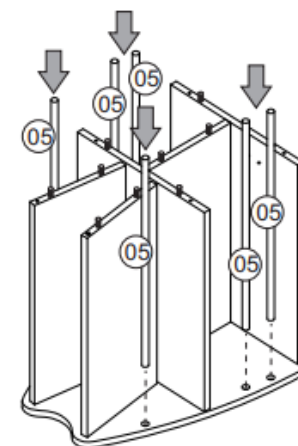
Etapa 1



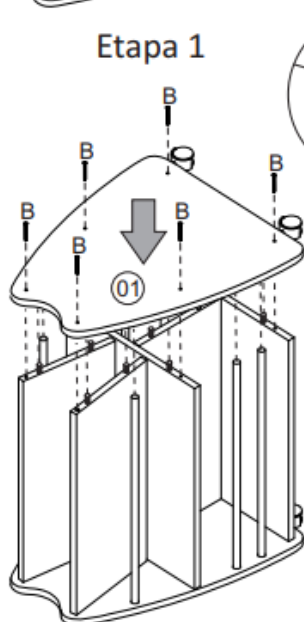
Etapa 2



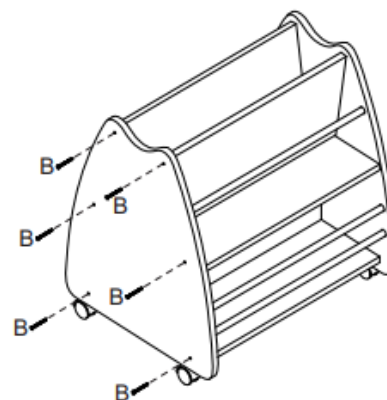
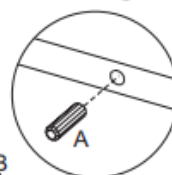
Etapa 3



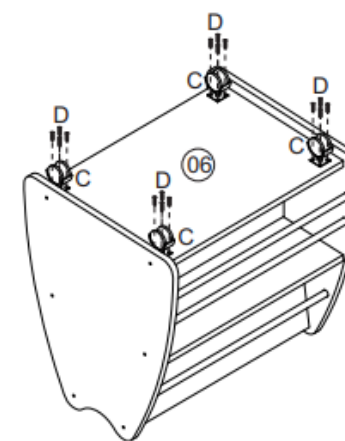
Etapa 4



Etapa 5



Etapa 6



Etapa 7