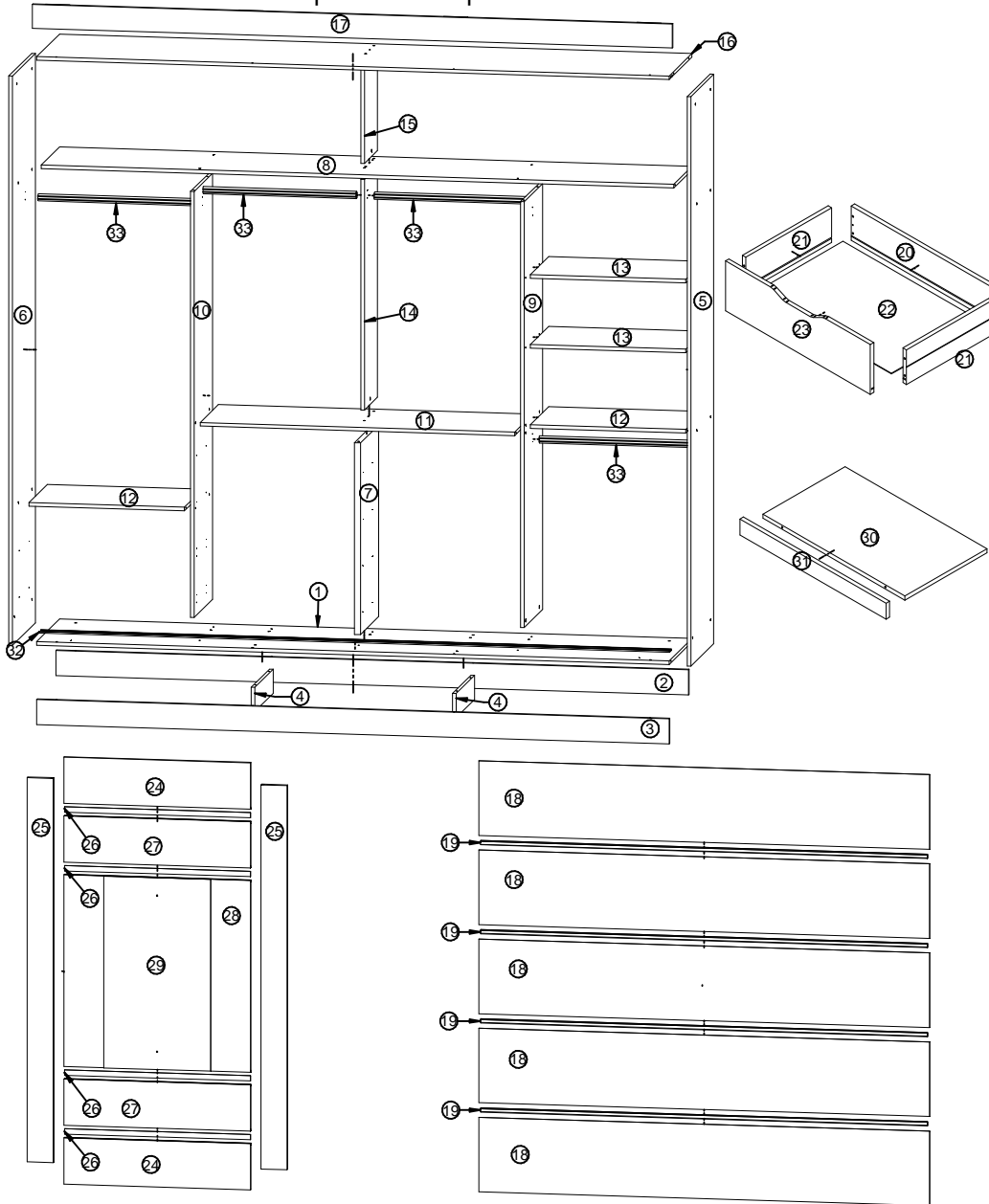





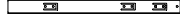




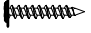



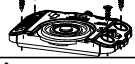






Roupeiro Maria 2 portas Slide Glass



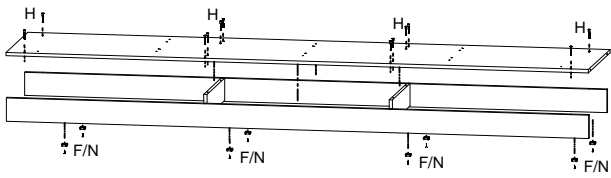
CERTIFICADO DE GARANTIA

- A PANAN Indústria de Madeiras e Móveis Ltda, solicita ao seu cliente toda atenção possível no momento da montagem dos produtos de sua fabricação, o que deverá ser feito com rigorosa observação do esquema de montagem.
- A garantia abrange todas as peças, partes e componentes que, eventualmente, venham apresentar defeito de fabricação no prazo de 03 (três) meses, contando a partir da entrega do produto ao consumidor, mediante nota fiscal de compra, que passa a fazer parte integrante do certificado.
- A garantia cessa se ocorrer um dos seguintes casos:
 - 1 - Se o produto for adulterado ou consertado por pessoa não autorizada pela loja;
 - 2 - Se houver utilização de peças ou componentes não originais, adaptados ao produto;
 - 3 - O defeito for decorrente de negligência do montador ou consumidor em relação às instruções do esquema de montagem.
- É importante assinalar que o esquema de montagem que acompanha este certificado, deverá permanecer em poder do cliente, pois se houver necessidade de assistência técnica, ela só será atendida mediante o encaminhamento do citado esquema de montagem, assinalando a peça que estiver com defeito.
- Nota - A assistência técnica deverá ser solicitada à loja.

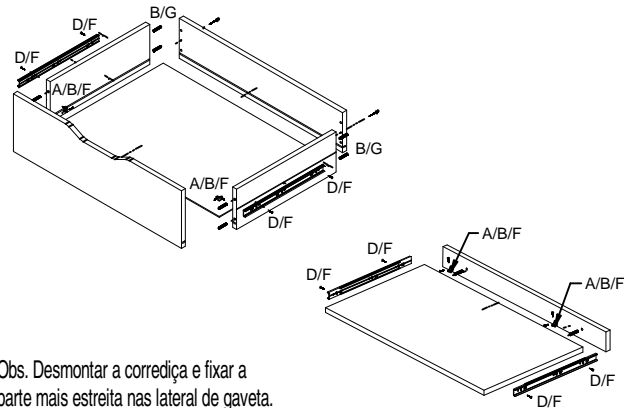
Nº	Nome da Peça	Código	Qtde
1	Base	30012173	1
2	Rodapé traseiro	30012192	1
3	Rodapé frontal	30012191	1
4	Travessa de rodapé	30012198	2
5	Lateral direita	30012183	1
6	Lateral esquerda	30012184	1
7	Suporte de gaveta	30012197	1
8	Chapéu	30012175	1
9	Divisão direita	30012177	1
10	Divisão esquerda	30012178	1
11	Tampo de gaveta	30012194	1
12	Prateleira inferior	30012189	2
13	Prateleira móvel	30012190	2
14	Divisão central	30012176	1
15	Divisão superior	30012179	1
16	Tampo	30012193	1
17	Moldura superior	33010017	1
18	Fundo 2634 x 436	30012201	5
19	Perfil H 2612 mm	75010664	4
20	Traseiro de gaveta	30012195	8
21	Lateral de gaveta	30012182	16
22	Fundo de gaveta	30012199	8
23	Frente de gaveta	30012180	8
24	Painel inferior / superior	30012187	4
25	Perfil da porta	30012196	4
26	Detalhe da porta	30012802	8
27	Painel meio	30012188	4
28	Painel central	30012186	2
29	Espelho	75010669	2
30	Base da sapateira	30012174	2
31	Frente da sapateira	30012181	2
32	Trilho inferior duplo 2601 mm	75010672	1
33	Tubo oblongo 632 mm	75010544	4

Letra	Nome	Ferragem	Código	Qtde
A	Cantoneira zamac 2 furos		75010528	20
B	Cavilha 6x30 mm		75010244	68
C	Cavilha 8x25 mm		75010121	14
D	Corrediça telescópica 300x35 mm		75010812	10
E	Guia com mola + parafusos		75010275	04
F	Paraf cab chata 3,5x14		75010071	184
G	Paraf cab chata 3,5x35		75010073	20
H	Paraf cab chata 7x40		75010075	42
I	Paraf cab flang 3,5x20		75010573	04
J	Parafuso minifix		75010149	09
K	Prego 10x10		75010256	15
L	Puxador Tyda 480 mm		75010671	02
M	Roldana com regulagem + parafuso		75010580	04
N	Sapata U 15 mm		75010176	12
O	Suporte cabideiro oblongo		75010105	08
P	Suporte de prat 6x8		75010159	08
Q	Suporte espelho + parafuso		75010472	04
R	Tambor minifix 12x11		75010112	09
S	Tampa de minifix		75010109	09

1º passo - Fixar rodapés, travessas na base.

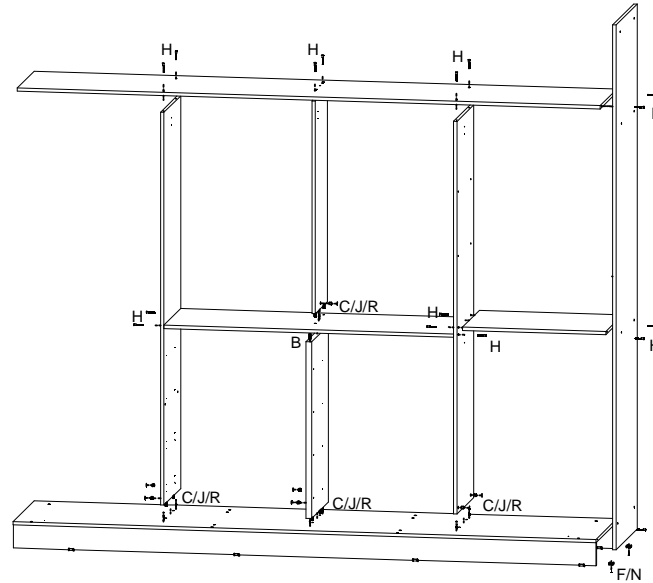


Montagem da gaveta e sapateira

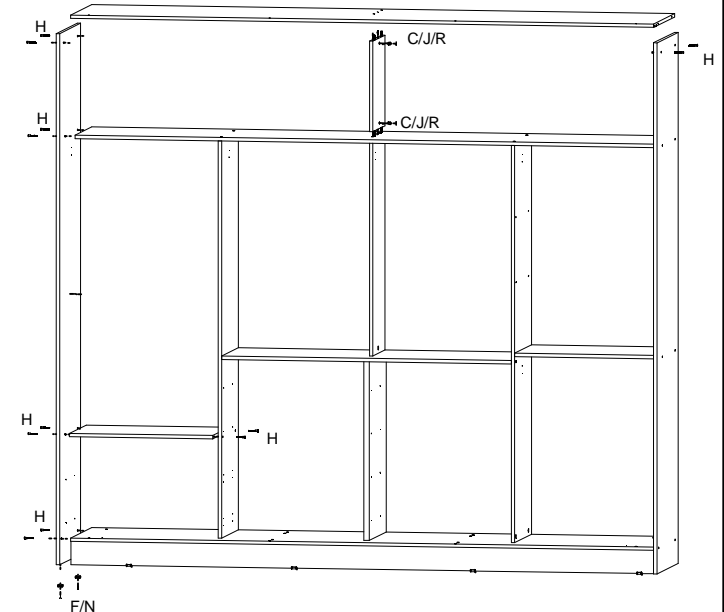


Obs. Desmontar a corredeia e fixar a parte mais estreita nas lateral de gaveta.

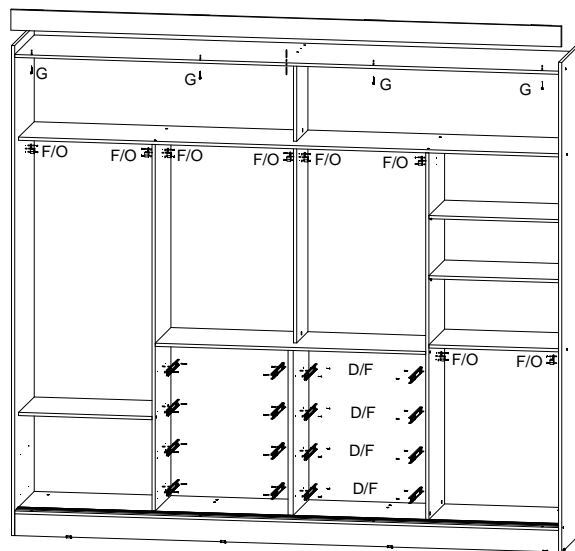
2º passo - Fixar lateral direita, divisões, suporte de gaveta, tampo de gaveta, chapéu e prateleira inferior.



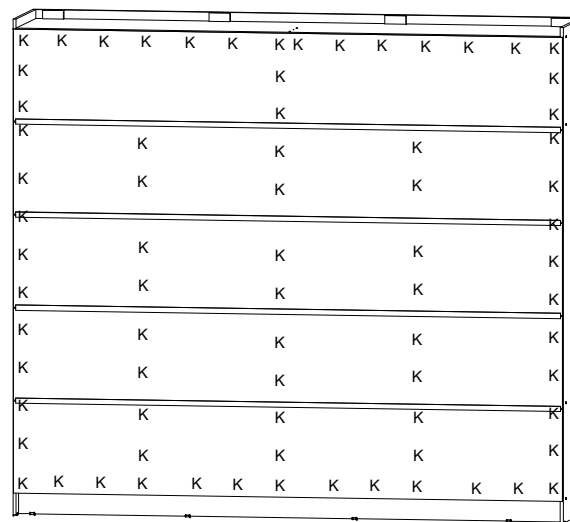
3º passo - Fixar lateral esquerda, prateleira inferior, divisão superior, tampo e afastadores.



4º passo - Fixar moldura, afastadores, corredeias, e suportes de cabideiros.

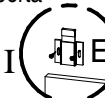


5º passo - Fixar fundos.



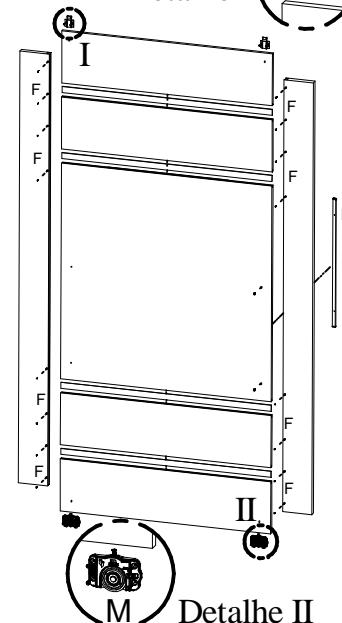
Montagem da porta

Detalhe I



Colocar gavetas, portas, tubos e tampinhas de minifix.

Obs. Antes de colocar as portas no lugar, fixar os espelhos conforme demonstrado na primeira página.



Detalhe II

