

Código: 54022173 NCM: 8301.40.00

Produto: FECH ZM CONCEPT RR1 406-40CI CRA

Linha de Produtos: CONCEPT

Máquina:

- * Máquina para porta Interna 30l (Testa fixa)
- * Broca de 40mm
- * Tráfego Médio
- * Grau de Segurança Média
- * Sistema de reversão do trinco sem necessidade de ferramentas
- * Caixa e tampa em aço galvanizado
- * Trinco e lingueta em Zamac níquelado
- * Testa e contra testa em aço inoxidável

Guarnição: * 4 rosetas em aço inoxidável no acabamento Níquel Acetinado, fixadas por pressão em almas plásticas fixadas na porta por parafusos auto-atarrachantes de cabeça fenda philps em latão

Maçaneta: * maçanetas de zamac no acabamento Níquel Acetinado, com acionamento tipo alavanca; fixadas em 2 ferros bicromatizados de 80mm que são fixados por 2 parafusos allen sem cabeça

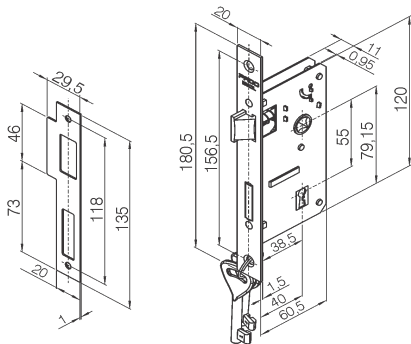
Recomendações: Limpar Com Pano Macio E Umedecido Em Água A Cada Mês. Não Utilizar Detergentes, Solventes, Removedores, Polidores, Álcool, Palha De Aço Ou Materias Abrasivos Nas Guarnições. Lubrificar A Máquina E O Cilindro Com Óleo Mineral. Não Utilizar Produtos Químicos. Não Deixar A Fechadura Por Um Longo Períod

Peso bruto: 0.658kg Peso Líquido: 0.612kg

Dimensões	Código de Barras	Quantidade
Não cadastrada		

Garantia: 5 ANOS CONTRA DEFEITOS DE FABRICAÇÃO E/OU FUNCIONAMENTO. 2 ANOS PARA ACABAMENTO. 1 ANO PARA PRODUTOS EM LUGARES PÚBLICOS OU CORROSIVOS.

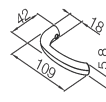
Desenhos:



Máquina 30l e contra testa



Roseta RR1 IX INT



Maçaneta 406