

Código: 54023650 NCM: 8301.40.00

Produto: FECH ZM CONCEPT RQ1 414-40CI CRA

Linha de Produtos: CONCEPT

Norma: ABNT NBR 14913:2011.

Aplicação: Portas Internas Com Espessura De 20Mm À 35Mm

Acabamentos: Cromado Acetinado

Resistência a corrosão: Grau 2

Máquina:
 

- \* Máquina para porta Interna 30l (Testa fixa)
- \* Broca de 40mm
- \* Tráfego Médio
- \* Grau de Segurança Média
- \* Sistema de reversão do trinco sem necessidade de ferramentas
- \* Caixa e tampa em aço galvanizado
- \* Trinco e lingueta em Zamac níquelado
- \* Testa e contra testa em aço inoxidável

Guarnição: \* 4 rosetas em aço inoxidável no acabamento Níquel Acetinado, fixadas por pressão em almas plásticas fixadas na porta por parafusos auto-atarrachantes de cabeça fenda philps em latão

Maçaneta: \* 2 maçanetas de zamac no acabamento Níquel Acetinado, com acionamento tipo alavanca; fixadas em 2 ferros bicromatizados de 80mm que são fixados por 2 parafusos allen sem cabeça

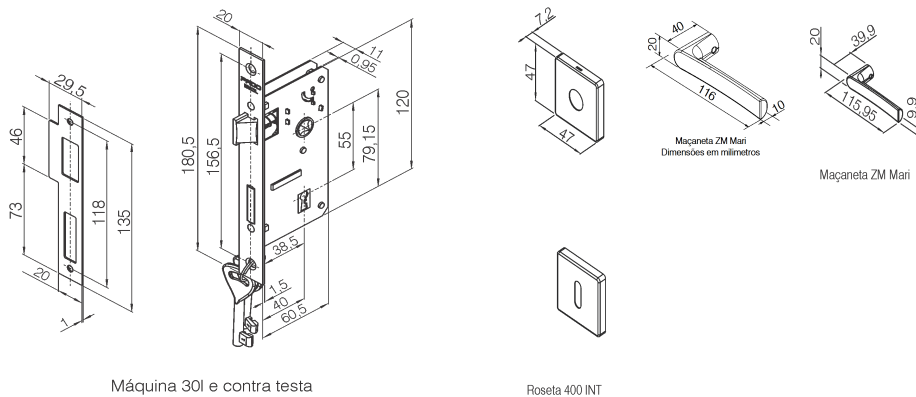
Recomendações: Limpar Com Pano Macio E Umedecido Em Água A Cada Mês. Não Utilizar Detergentes, Solventes, Removedores, Polidores, Álcool, Palha De Aço Ou Materias Abrasivos Nas Guarnições. Lubrificar A Máquina E O Cilindro Com Óleo Mineral. Não Utilizar Produtos Químicos. Não Deixar A Fechadura Por Um Longo Períod

Peso bruto: 0.8968kg Peso Líquido: 0.8528kg

Dimensões	Código de Barras	Quantidade
A=71mm X L=97mm X C=198mm		
A=150mm X L=205mm X C=305mm		

Garantia: 5 ANOS CONTRA DEFEITOS DE FABRICAÇÃO E/OU FUNCIONAMENTO. 2 ANOS PARA ACABAMENTO. 1 ANO PARA PRODUTOS EM LUGARES PÚBLICOS OU CORROSIVOS.

Desenhos:



Máquina 30l e contra testa

Roseta 400 INT