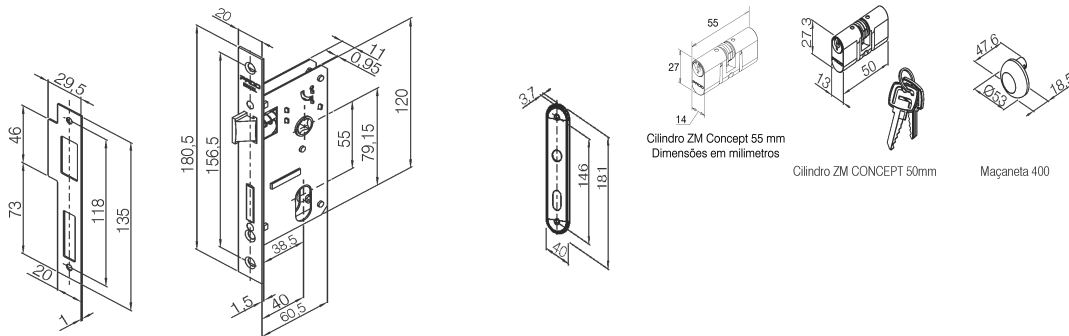


Código:	54021602	NCM: 8301.40.00
Produto:	FECH ZM CONCEPT ESP 400-40CE CCZ-55 BX	
Linha de Produtos:	CONCEPT	
Norma:	ABNT NBR 14913.2011	
Aplicação:	Portas De Abrir	
Acabamentos:	Cromo Acetinado (Cra)	
Resistência a corrosão:	Grau 3	
Máquina:	<ul style="list-style-type: none"> * Máquina para porta Externa 30E (Testa fixa) * Broca de 40mm * Tráfego Médio * Grau de Segurança Média * Sistema de reversão do trinco sem necessidade de ferramentas * Caixa e tampa em aço galvanizado * Trinco e lingueta em Zamac pintado de preto * Testa e contra testa em aço inoxidável pintado de preto 	
Guarnição:	* 2 espelhos em aço inoxidável pintados de Bronze Oxidado, fixados por parafusos auto-atarrachantes de cabeça fenda philips em aço zincado preto	
Cilindro:	<ul style="list-style-type: none"> * Cilindro CONCEPT 50mm em Zamac Cromado * 1020 Combinações * Acompanha 2 chaves de latão com acabamento niquelado * Fixação por parafuso de cabeça chata com fenda philips em aço niquelado 	
Cilindro :	<ul style="list-style-type: none"> * Zamac Cromado * 1020 Combinações * Acompanha 2 chaves de latão com acabamento niquelado * Fixação por parafuso de cabeça chata com fenda philips em aço niquelado 	
Maçaneta:	* 2 maçanetas de zamac no acabamento Bronze Oxidado, com acionamento tipo bola fora de centro; fixadas em 2 ferros bicromatizados de 80mm que são fixados por 2 parafusos allen sem cabeça	
Recomendações:	Limpar Com Pano Macio E Umedecido Em Água A Cada Mês. Não Utilizar Detergentes, Solventes, Removedores, Polidores, Álcool, Palha De Aço Ou Materias Abrasivos Nas Guarnições. Lubrificar A Máquina E O Cilindro Com Óleo Mineral. Não Utilizar Produtos Químicos. Não Deixar A Fechadura Por Um Longo Período	
Peso bruto:	0.753kg	Peso Líquido: 0.705kg
	Dimensões	Código de Barras
	198 X 71 X 97	Quantidade
Garantia:	5 ANOS CONTRA DEFEITOS DE FABRICAÇÃO E/OU FUNCIONAMENTO. 2 ANOS PARA ACABAMENTO. 1 ANO PARA PRODUTOS EM LUGARES PÚBLICOS OU CORROSIVOS.	

Desenhos:



Máquina 30E e contra testa
ESCALA 1 : 5 ; Unidade de medida: Milímetros

Espelho Magnum 30E